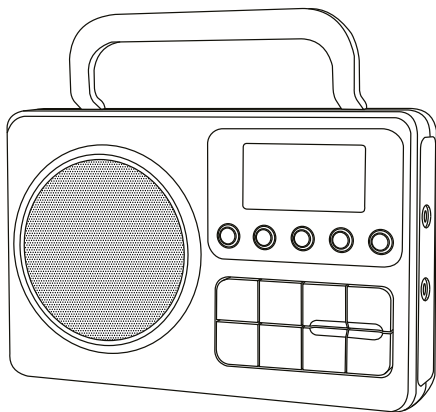


Lenco

KANNETTAVA FM-RADIO MPR-35BK



KÄYTTÖOHJE

Lisätiedot ja tuki www.lenco.com

HUOMIO

Muiden kuin tässä oppaassa määritettyjen säätimien tai säätöjen käyttö tai muiden toimenpiteiden suorittaminen voi johtaa vaaralliseen säteilylle altistumiseen.

VAROITIMET ENNEN KÄYTTÖÄ

PIDÄ NÄMÄ OHJEET MIELESSÄ:

1. Älä peitä tai tuki mitään tuuletusaukkoja. Kun laitat laitteen hyllylle, jätä 5 cm vapaata tilaa laitteen ympärille.
2. Asenna mukana toimitetun käyttöoppaan mukaisesti.
3. Pidä laite etäällä lämmönlähteistä, kuten pattereista, lämmittimistä, uuneista, kynttilöistä ja muista lämpöä tuottavista tuotteista tai avotulesta. Laitetta voidaan käyttää vain lauhkeassa ilmastossa. Äärimmäisen kylmiä tai lämpimiä ympäristöjä tulee välttää. Käyttölämpötila-alue on 0–35 °C.
4. Vältä laitteen käyttämistä lähellä voimakkaita magneettikenttiä.
5. Sähköstaattinen purkaus voi häiritä laitteen normaalia käyttöä. Jos näin on, nollaa ja käynnistä laite yksinkertaisesti käyttööhejen mukaisesti. Käsittele tiedostoja lähetyksen aikana varoen ja ympäristössä, jossa ei ole staattista sähköä.
6. Varoitusta! Älä koskaan työnnä mitään esinettä tuotteeseen tuuletusaukkojen tai muiden aukkojen kautta. Korkea jännite virtaa tuotteen läpi ja esineen työntäminen sisälle voi aiheuttaa sähköiskun ja/tai oikosulun sisäosista. Samasta syystä älä kaada vettä tai nestettä tuotteen päälle.
7. Älä käytä märissä tai kosteissa tiloissa, kuten kylpyhuoneissa, höyryisissä keittiöissä tai uima-altaiden lähellä.
8. Laitetta ei saa altistaa pisaroille tai roiskeille. Nesteitä sisältäviä esineitä, kuten maljakkoja, ei saa asettaa laitteen päälle tai sen lähelle.
9. Älä käytä tätä laitetta, jos kosteuden tiivistymistä voi tapahtua. Jos laitetta käytetään lämpimässä, kosteassa tilassa, vesipisaroita tai kondensaatiota voi esiintyä laitteen sisällä, eikä laite ehkä toimi oikein. Kytke laite pois päältä 1–2 tunniksi ennen kuin kytket virran uudelleen päälle: laitteen pitää olla kuiva ennen virran kytkemistä.
10. Vaikka tämä laite on valmistettu erittäin huolellisesti ja tarkistettu useita kertoja ennen tehtaalta toimittamista, on silti mahdollista, että ongelmia voi esiintyä, kuten kaikissa sähkölaitteissa. Jos huomaat savua, liiallista lämmön kertymistä tai muita odottamattomia ilmiöitä, irrota pistoke välittömästi pistorasiasta.
11. Tätä laitetta on käytettävä virtalähteellä, joka vastaa teknisiä tietoja. Jos et ole varma kodissasi käytettävästä virtalähteestä, ota yhteys jälleenmyyjään tai paikalliseen sähköyhtiöön.
12. Suojaa eläimiltä. Eläimet voivat pureskella virtajohtoja.
13. Käytä laitteen puhdistamiseen pehmeää, kuivaa liinaa. Älä käytä liuottimia tai bensiinipohjaisia tuotteita. Voimakkaiden tahrojen poistamiseksi voit käyttää laimeaan pesuaineeseen kostutettua liinaa.
14. Toimittaja ei ole vastuussa vahingoista tai kadonneista tiedoista, jotka johtuvat toimintahäiriöistä, väärinkäytöstä, laitteen muutoksista tai paristojen vaihdosta.
15. Älä katkaise yhteyttä, kun läite alustaa tai siirtää tiedostoja. Muussa tapauksessa tiedot voivat vioittua tai kadota.
16. Jos laitteessa on USB-toistotoiminto, USB-muistikkua on kytkettävä suoraan laitteeseen. Älä käytä USB-jatkojohtoa, koska se voi aiheuttaa häiriöitä ja johtaa tietojen menettämiseen.
17. Arvokilpi on merkitty laitteen pohjaan tai takapaneeliin.
18. Tätä laitetta ei ole tarkoitettu sellaisten henkilöiden (mukaan lukien lapset) käyttöön, joilla on fyysisiä, aistinvaraisia tai henkisiä häiriöitä tai joilla ei ole kokemusta tai tietoa, jollei heidän turvallisuudestaan vastaava henkilö valvo heitä tai ole antanut heille ohjeita laitteen käytöstä.
19. Tämä tuote on tarkoitettu yksityiskäyttöön, ei kaupalliseen tai teolliseen käyttöön.
20. Varmista, että yksikkö on säädetty vakaaseen asentoon. Takuu ei kata vahinkoja, jotka aiheutuvat tuotteen käytöstä epävakaa asennossa, tärinästä tai iskuista tai tässä käyttöoppaassa olevien varoitusten tai varoitimien noudattamatta jättämisestä.
21. Älä koskaan poista laitteen koteloa.
22. Älä koskaan aseta laitetta muiden sähkölaitteiden päälle.
23. Pidä muovipussit poissa lasten ulottuvilta.
24. Käytä vain valmistajan määrittelemiä lisäosia/lisävarusteita.
25. Jätä huolto pätevään huoltohenkilön suoritettavaksi. Huoltoon tarvitaan, kun laite on joutenkin vaurioitunut, esimerkiksi virtajohto tai pistoke on vaurioitunut, nestettä on roiskunut tai esineitä on pudonnut laitteeseen, laite on altistunut sateelle tai kosteudelle, se ei toimi normaalisti tai se on pudonnut.
26. Pitkäaikainen altistuminen musiikkioittimien voimakkaalle äänille voi johtaa tilapäiseen tai pysyvään kuulonmenetykseen 27. Jos tuotteen mukana tulee virtajohto ja vaihtovirtaverkkolaitte:
27. Jos ilmenee ongelmia, irrota vaihtovirtajohto ja ota yhteys pätevään henkilöstöön.
Älä astu verkkolaitteen päälle tai jätä sitä puristuksiin. Ole erittäin varovainen, erityisesti pistokkeiden ja kaapelin ulostulokohdan lähellä. Älä laita raskaita esineitä verkkolaitteen päälle, ne voivat vaurioitua sinä. Pidä laite kokonaan poissa lasten ulottuvilta! Virtajohtodolla leikkiessään he voivat loukkaantua vakavasti.
Irrota laitteen virtajohto ukkosmyrskyn aikana tai kun sitä ei käytetä pitkään aikaan.
Pistorasian tulee sijaita lähellä laitetta ja siihen tulee päästä helposti käsiksi.
Älä ylikuormita pistorasioita tai jatkojohtoja. Ylikuormitus saattaa aiheuttaa tulipalon tai sähköiskun.
Luokan 1 mukaiset laitteet on kytkettävä suojamaadoitettuun pistorasiaan.
Luokan 2 mukaiset laitteet eivät vaadi maadoitettua liitäntää.
Pidä aina kiinni pistokkeesta, kun vedät sen irti pistorasiasta. Älä vedä virtajohdosta. Se voi aiheuttaa oikosulun. Älä käytä vaurioitunutta virtajohtoa tai pistoketta tai löysää pistorasiaa. Ne saattavat aiheuttaa sähköiskun.

28. Jos tuote tai sen mukana tuleva kaukosäädin sisältää nappiparistoja:

Varoitus: "Älä niele paristoja tai akkuja. Kemiallisen palovamman vaara" tai vastaava.

[Mukana toimitettu kauko-ohjain] Tämä tuote sisältää nappipariston. Jos nappiparisto niellään, se voi aiheuttaa vakavia sisäisiä palovammoja jo kahdessa tunnissa, ja voi johtaa kuolemaan.

Pidä sekä uudet että vanhat paristot ja akut poissa lasten ulottuvilta.

Jos paristolokero ei sulkeudu kunnolla, lopeta tuotteen käyttö ja pidä tuote poissa lasten ulottuvilta.

Jos epäilet, että paristoja tai akkuja on nieltty tai työnnetty johonkin kehon aukkoon, hakeudu välittömästi lääkäriin.

29. Paristojen ja akkujen käyttöä koskeva varoitus:

Räjähdyksivaara, jos paristo tai akku asetetaan väärin. Vaihda vain samanlaiseen tai vastaavan tyyppiseen.

Paristoa tai akkua ei saa altistaa korkeille tai matalille ääriämpötiloille tai matalalle ilmanpaineelle suurissa korkeuksissa käytön, varastoinnin tai kuljetuksen aikana.

Pariston tai akun vaihtaminen väärän tyyppiseen voi johtaa räjähdykseen tai syttyvän nesteen tai kaasun vuotamiseen.

Paristojen tai akkujen hävittäminen tuleen tai kuumaan uuniin tai paristojen tai akkujen mekaaninen murskaaminen tai leikkaaminen voi johtaa räjähdykseen.

Paristojen tai akkujen jättäminen kuumaan ympäristöön voi johtaa räjähdykseen tai syttyvän nesteen tai kaasun vuotamiseen.

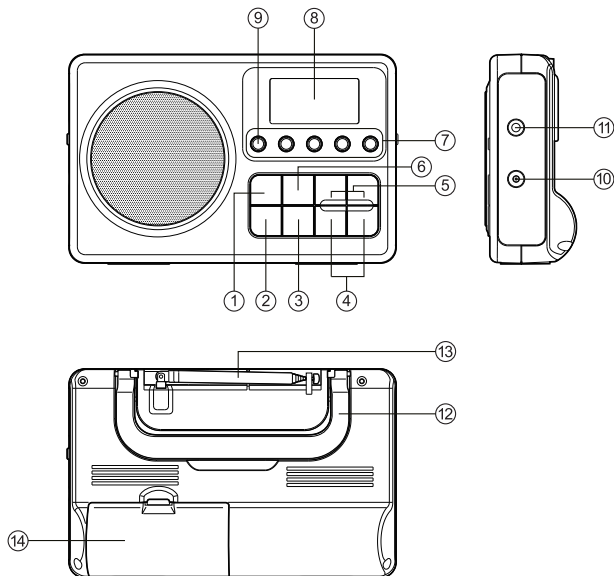
Paristojen tai akkujen altistaminen erittäin matalalle ilmanpaineelle voi johtaa räjähdykseen tai syttyvän nesteen tai kaasun vuotamiseen.

Ympäristönsuojeluun liittyvät asiat on huomioitava paristojen ja akkujen hävittämisessä.

ASENTAMINEN

Pura kaikki osat pakkauksesta ja poista suojamateriaalit.

Älä yhdistä laitetta sähkövirtaan ennen kuin tarkistat jännitteen ja ennen kuin kaikki liitännät on tehty.

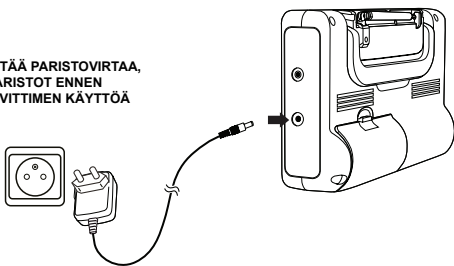


1. **MUISTI:** Tallenna radioasemat esiasetuksiksi painamalla.
2. **VIRTA:** Kytke radio päälle painamalla.
3. **SKANNAA:** Suorita täysi skannaus painamalla.
4. **VIRITÄ+ -:** Vaihda asemaa painamalla. Paina pitkään etsiäksesi seuraavan käytettävissä olevan aseman automaattisesti.
5. **ÄÄNENVOIMAKKUUS+/-:** Aseta äänenvoimakkuus painamalla
6. **ESIASETUS:** Avaa esiasetusvalinnat painamalla.
7. **ESIASETUSNUMEROT:** Valitse viritettävä esiasetus painamalla.
8. **LCD-NÄYTTÖ**
9. **LUKITUS:** Lukitse radion säätimet painamalla. Paina ja pidä painettuna uudelleen, kun haluat vapauttaa radion säätimet.
10. **VERKKOVIRTALIITÄNTÄ**
11. **KUULOKELIITÄNTÄ**
12. **KANTOKAHVA**
13. **TELESKOOPPIANTENNI**
14. **PARISTOLOKERO**

Verkkovirtasovittimen käyttö (sisältyy toimitukseen)

1. Kytke verkkovirtasovitin (sisältyy toimitukseen) radion sivussa olevaan verkkovirtaliitäntään.
2. Kytke virtajohdon toinen pää pistorasiaan.

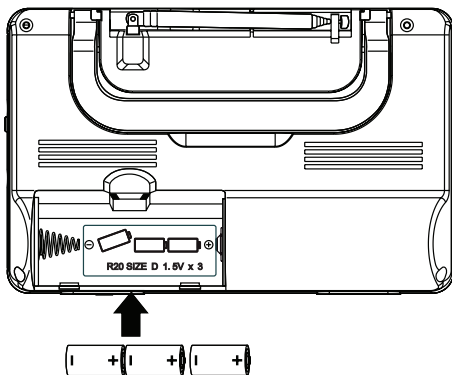
VAROITUS:
KUN RADIO KÄYTTÄÄ PARISTOVIRTTAA,
POISTA KAIKKI PARISTOT ENNEN
VERKKOVIRTASOVITTIMEN KÄYTTÖÄ



Paristokäyttö

Edellyttää kolmea D-paristoa (ei sisälly toimitukseen).

1. Vedä paristolokeron liuska alas ja avaa paristolokeron kansi nostamalla se ylös.
2. Aseta kolme D-paristoa (ei sisälly toimitukseen) paristolokeroon. Varmista, että paristot on kohdistettu oikein kuvassa esitetyllä tavalla.



Radion kytkeminen päälle ja pois päältä

Kytke radio päälle painamalla radion edessä olevaa VIRTApainiketta.

Voit sammuttaa radion painamalla VIRTApainiketta uudelleen.

Radioaseman etsiminen

Huomaa: Suosittelemme vastaanoton parantamiseksi pidentämään radion takana olevan antennijohdon kokonaan.

1. Kun radio on päällä, suorita täysi skannaus painamalla SKANNAA-painiketta.
2. Voit aloittaa automaattisen radioasemien skannaamisen painamalla pitkään VIRITÄ-painikkeita.
Kun radioasema löytyy, skannaus lopetetaan.

Muistitoiminnon käyttö (automaattinen)

Voit tallentaa korkeintaan 20 FM-asemaa esiasetuksiksi, jotta voit käyttää suosikkiradioasemiasi helposti.

1. Skannaa ja tallenna kaikki käytettävissä olevat asemat painamalla SKANNAA-painiketta pitkään.
2. Voit valita ensimmäiset viisi tallennettua asemaa painamalla ESIASETUSNUMERO-painikkeita (1–5).
3. Paina ESIASETUS-painiketta. Paina sitten VIRITÄ-painikkeita, kun haluat etsiä tallennettuja asemia (6–20).

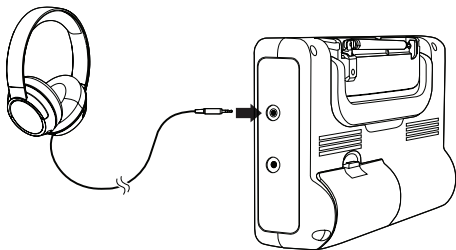
Muistitoiminnon käyttö (manuaalinen)

1. Valitse haluamasi taajuus painamalla VIRITÄ-painikkeita.
2. Paina MUISTI-painiketta.
3. Valitse tallennettavalle asemalle esiasetusnumero (1–20) painamalla VIRITÄ-painikkeita.
4. Tallenna painamalla MUISTI-painiketta.
5. Paina ESIASETUS-painiketta. Etsi tallennettuja asemia (1–20) painamalla VIRITÄ-painikkeita tai valitse nopeasti asemat 1–5 painamalla ESIASETUSNUMERO-painikkeita.

Kuulokkeiden käyttäminen

Aseta 3,5 mm:n äänijohdon 3,5 mm:n pistoke radion kuulokeliitäntään (kuulokkeet eivät sisälly toimitukseen).

Tärkeää: Aseta äänenvoimakkuus alhaisimmalle tasolle ennen kuulokkeiden asettamista korville kuulovaurioiden välttämiseksi. Ole huolellinen, kun kuuntelet suurella äänenvoimakkuudella pitkiä aikoja, koska se saattaa vahingoittaa kuuloa.



Virtasovitin

Tiedot	Arvo ja tarkkuus
Valmistajan nimi tai tavaramerkki, kaupparekisteri ja osoite	DongGuan Obelieve Electronic Co.,Ltd
Mallitunniste	OBL-0590500E
Syöttöjännite	AC 100–240 V
AC-tulon taajuus	50/60 Hz
Lähtöjännite	DC 5,9 V
Lähtövirta	0,5 A
Ulostuloteho	3 W
Aktiivitalan keskimääräinen hyötysuhde	74,29 %
Hyötysuhde alhaisella kuormituksella	0,08 W
Kuormittamattoman tilan tehonkulutus (10 %)	74,29 %

TEKNISET TIEDOT

Radio

Taajuusalue:

FM: 87,5–108 MHz

Antenni:

Teleskooppi

Yleistä

Syöttöjännite:

DC 5,9 V

Virrankulutus:

3 W

Ulostuloteho:

0,5 W (RMS)

Kaiuttimen koko:

3,5"

Kaiuttimen impedanssi:

8 Ohmia

Kuulokkeiden lähtö:

3,5 mm liitäntä

Pariston tiedot:

3 x 1,5 V R20/KOKO D

Mitat:

212 x 59 x 135 mm (lxsxk)

Laitteen paino:

0,42 Kg

Sovittimen paino:

0,06 Kg

Commaxx International pidättää oikeuden muuttaa tämän asiakirjan sisältöä ilman ennakoilmoitusta.

Takuu

Commaxx B.V. tarjoaa huoltoa ja takuuta EU-lainsäädännön mukaisesti, mikä tarkoittaa sitä, että korjausasioissa (sekä takuuajana että sen jälkeen) sinun tulee ottaa yhteyttä paikalliseen jälleenmyyjään.

Tärkeä huomautus: Korjausta vaativia tuotteita ei voi lähettää suoraan Commaxx B.V.:lle.

Tärkeä huomautus: Takuu raukeaa, jos jokin valtuuttamaton huoltoliike avaa tämän laitteen tai tekee sille toimenpiteitä.

Laitte ei sovellu ammattikäyttöön. Kaikki valmistajan antamat takuut evätään, jos laitetta käytetään ammattikäytössä.

Vastuuvapauslauseke

Laitteohjelmiston ja/tai laitteistokomponenttien päivityksiä tehdään säännöllisesti. Tästä syystä jotkin tämän oppaan ohjeista, teknisistä tiedoista ja kuvista eivät ehkä vastaa täysin omaa tilannettasi. Kaikki tämän oppaan kuvat ovat vain viitteellisiä, eivätkä ne välttämättä vastaa todellista tilannetta. Tämän käyttöoppaan kuvaukset eivät oikeuta laillisiin oikeuksiin tai vaateisiin.

Vanhan laitteen hävittäminen



Tämä symboli ilmaisee, että kyseistä sähkötuotetta, paristoa tai akkua ei saa hävittää muun kotitalousjätteen seassa Euroopan alueella. Varmistaaksesi tuotteen, pariston ja akun oikean jätteenkäsittelyn, hävitä ne sähkölaitteiden tai paristojen ja akkujen hävittämistä koskevien paikallisten lakien mukaisesti. Näin autat säästämään luonnonvaroja ja parantamaan ympäristönsuojelun tasoa sähköjätteiden käsittelyssä ja hävittämisessä (sähkö- ja elektroniikkalaiteromudirektiivi).

VAATIMUSTENMUKAISUUSVAKUUTUS

Commaxx ilmoittaa täten, että radiolaitetyyppi [Lenco MPR-035] on direktiivin 2014/53/EU mukainen. EU:n vaatimustenmukaisuusilmoituksen koko teksti on luettavissa seuraavassa internet-osoitteessa: https://commaxx-certificates.com/doc/mpr-035_doc.pdf

RF-tyyppi	Taajuusalue (MHz)	Teho (dBm)
FM	87,5–108	—



VAROITUS:

Älä kuuntele kovalla äänenvoimakkuudella pitkiä aikoja mahdollisten kuulovaurioiden välttämiseksi.

Huolto

Lisätietoa ja tukea saat osoitteesta www.lenco.com

Commaxx B.V. Wiebachstraat 37, 6466 NG Kerkrade, The Netherlands.