

Wet & Dry Vacuum Cleaner

Chicago



Gebbruiksaanwijzing

User manual

Bedienunsanleitung

Mode d'emploi

CVC635

12/14

Inhoud

Nederlands	3
Deutsch.....	9
English	15
Français.....	21

Nederlands

Gebruiksaanwijzing

Montiss Cordless Wet & Dry Vacuum Cleaner *Chicago* CVC635

INHOUDSOPGAVE

VEILIGHEIDSVOORSCHRIFTEN
HET PRODUCT
MONTAGE
HET GEBRUIK
ONDERHOUD EN REINIGING
PROBLEEM OPLOSSEN
INFORMATIEPLICHT INZAKE BATTERIJVERORDENING
TECHNISCHE GEGEVENS
GARANTIEBEWIJS

VEILIGHEIDSVOORSCHRIFTEN

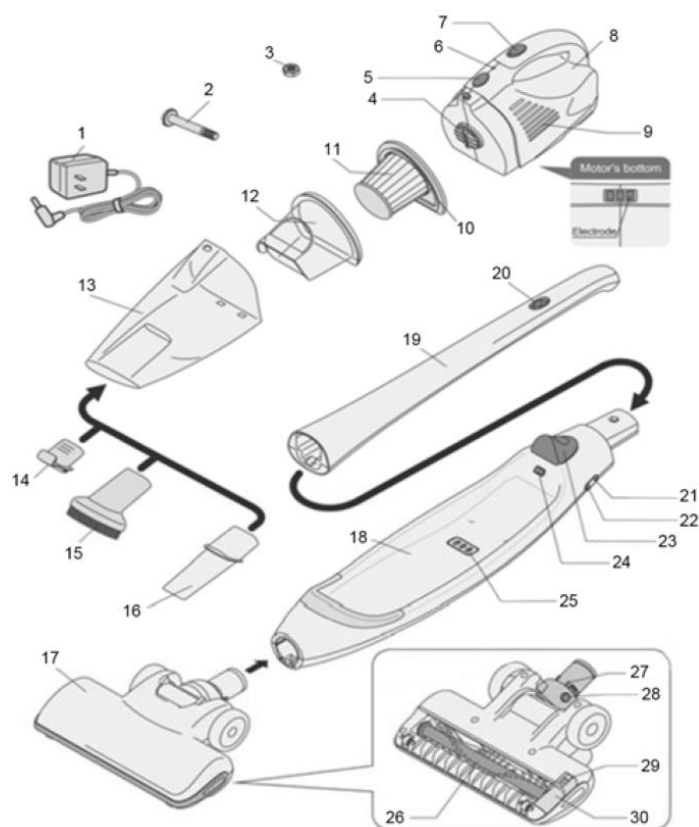
Waarschuwing:

Bij het gebruik van ieder elektrisch apparaat, dienen basisvoorzorgsmaatregelen inzake veiligheid altijd nageleefd te worden. Onderstaande instructies dienen opgevolgd te worden om het risico van brand, elektrische schok of verwonding te reduceren.

Algemeen

1. Lees deze gebruiksaanwijzing zorgvuldig door voordat u het apparaat gaat gebruiken. Bewaar de gebruiksaanwijzing om deze indien nodig te kunnen raadplegen.
2. Gebruik het apparaat uitsluitend zoals in deze gebruiksaanwijzing staat beschreven.
3. Controleer of de aangegeven netspanning op de oplader overeenkomt met de plaatselijke netspanning voordat u de oplader aansluit.
4. De oplader dient te worden aangesloten op een geaard stopcontact.
5. Controleer regelmatig of het apparaat en de oplader intact zijn. Gebruik het apparaat of de oplader niet indien deze beschadigingen vertonen. Indien de stroomkabel van de oplader beschadigd is, moet u het laten vervangen door Van den Berg Products of een door Van den Berg Products geautoriseerd servicecentrum om gevaar te voorkomen.
6. Dit apparaat is niet geschikt voor gebruik door kinderen of personen met verminderde lichamelijke, zintuiglijke of geestelijke vermogens, of die gebrek aan ervaring of kennis hebben, tenzij iemand die verantwoordelijk is voor hun veiligheid toezicht op hen houdt of hen heeft uitgelegd hoe het apparaat dient te worden gebruikt. Nauwlettend toezicht is vereist als het apparaat in nabijheid van kinderen, huisdieren of planten wordt gebruikt.
7. Laat kinderen nooit met het verpakkingsmateriaal spelen, er bestaat verstikkingsgevaar.
8. Laat het apparaat nooit onbeheerd achter. Schakel het apparaat altijd uit als u het apparaat reinigt of wanneer u onderhoud aan het apparaat pleegt of als u het apparaat niet gebruikt.
9. Houd het apparaat en de oplader uit de buurt van vuur en hete oppervlakken.
10. Berg het apparaat binnenshuis op.
11. Dompel het apparaat en/of de oplader nooit in water of andere vloeistoffen.
12. Gebruik geen accessoires die niet zijn aanbevolen door Van den Berg Products, in het bijzonder geen accessoires die niet bij het apparaat zijn geleverd.
13. Gebruik het apparaat nooit in ruimtes waar bepaalde dampen aanwezig kunnen zijn (verfverdunner, brandbare stof, verf en lakken op oliebasis, ontvlambare vloeistoffen en gassen). Dit i.v.m. explosiegevaar.
14. Dit apparaat is alleen bestemd voor huishoudelijk gebruik, NIET voor bedrijfsmatig gebruik.
15. Gebruik de stofzuiger nooit om gloeiende voorwerpen (sigarettenpeuken e.d.) of brandbaar stof op te zuigen.
16. Als steelstofzuiger is het apparaat alleen geschikt voor het opzuigen van droog stof. Gebruik voor het opzuigen van vloeistoffen de handstofzuiger met rubber opzetstuk.
17. Zorg ervoor dat de luchtuitlaat niet geblokkeerd wordt.
18. Raak de turboborstel niet aan tijdens gebruik.
19. Gebruik alleen een, bij dit model passende, originele oplader. Gebruik de oplader niet indien het snoer of de oplader zelf beschadigingen vertoont.

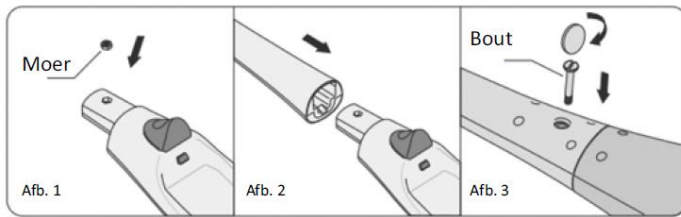
HET PRODUCT



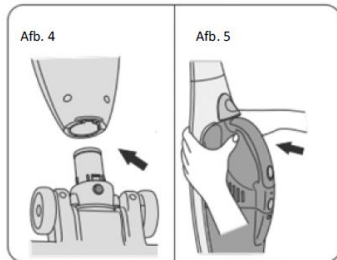
- | | |
|------------------------------------|---------------------------------------|
| 1. Oplader | 16. Kierenzuiger |
| 2. Bout | 17. Turboborstel |
| 3. Moer | 18. Basiseenheid |
| 4. Luchtinlaat | 19. Handgreep |
| 5. Knop ontgrendelen stofcontainer | 20. Aan/uit knop steelstofzuiger |
| 6. Indicatielampje vermogen | 21. Indicatielampje opladen |
| 7. Aan/uit knop handstofzuiger | 22. Opladpunt oplader |
| 8. Motor | 23. Knop ontgrendelen handstofzuiger |
| 9. Luchtuitlaat | 24. Vergrendelingsknop handstofzuiger |
| 10. Afdichtingsring | 25. Elektrode |
| 11. HEPA-filter | 26. Rolborstel |
| 12. Kunststof afdekkap filter | 27. Elektrode |
| 13. Stofcontainer | 28. Vergrendelingsknop turboborstel |
| 14. Rubber opzetstuk | 29. Ontgrendelingsknop rollborstel |
| 15. Ovale borstel | 30. Afdekkapje rollborstel |

MONTAGE

- Verwijder alle verpakkingsmaterialen.
 - Reinig het apparaat met een vochtige doek en eventueel wat reinigingsmiddel (zie hiervoor ook de paragraaf "onderhoud en reiniging").
 - Zorg dat alle onderdelen schoon en droog zijn voordat u het apparaat gaat monteren.
1. Plaats de moer (3) in het gat aan de bovenzijde van de basiseenheid (18) (afb. 1).
 2. Bevestig de handgreep (19) aan de basiseenheid (afb. 2).
 3. Plaats de bout (2) aan de achterzijde in de handgreep 19 en draai de bout met de wijzers van de klok mee om deze vast te draaien (afb. 3).



4. Druk de vergrendelingsknop turboborstel (28) in terwijl u de basiseenheid op de turboborstel (17) plaatst (Afb. 4).
5. Plaats de kunststof afdekkap filter (12) in de stofcontainer (13).
6. Plaats vervolgens het HEPA-filter (11) in de kunststof afdekkap filter.
7. Bevestig de stofcontainer met HEPA-filter vervolgens op de motor (8). De handstofzuiger is nu volledig gemonteerd.
8. Druk de handstofzuiger vervolgens, met de voorzijde naar onderen gericht, in de basiseenheid totdat u een klik hoort (Afb. 5).



HET GEBRUIK

Voor gebruik:

- Laad het apparaat minstens 24 uur op voor de eerste ingebruikname (Afb. 6). Na deze eerste keer opladen is de maximale oplaadtijd 16 uur.
Let op: het apparaat kan warm worden tijdens het opladen. Dit is normaal.
- Controleer het apparaat op schade voor elk gebruik. Gebruik het apparaat niet indien het apparaat beschadigd is of niet goed werkt.

Gebruik van de handstofzuiger

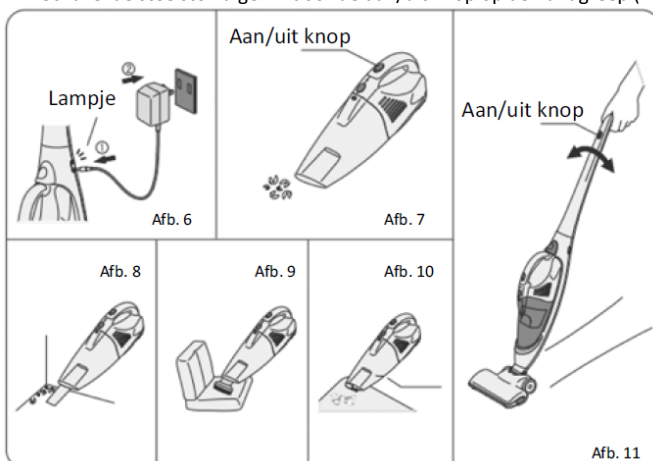
De handstofzuiger kan gebruikt worden voor het opzuigen van zowel droog als nat vuil.

1. Zorg ervoor dat de handstofzuiger op de juiste manier gemonteerd is (zie hoofdstuk Montage).
2. Schakel de handstofzuiger in door de aan/uit knop op het handvat (7) naar voren te schuiven (Afb. 7).
3. Indien gewenst kunt u gebruik maken van de diverse opzetstukken:
Let op: schakel de handstofzuiger altijd uit voordat u opzetstukken monteert.
 - a. Kierenzuiger (16) (Afb. 8) voor het reinigen van hoeken, kieren en andere moeilijk bereikbare plaatsen.
 - b. Ovale borstel (15) (Afb. 9) voor het reinigen van meubels.
 - c. Rubber opzetstuk (14) (Afb. 10) voor het opzuigen van vloeistoffen.

Gebruik van de steelstofzuiger

Let op: de steelstofzuiger kan alleen gebruikt worden voor het opzuigen van droog vuil. Gebruik voor het opzuigen van nat vuil de handstofzuiger met rubber opzetstuk.

1. Zorg ervoor dat de steelstofzuiger op de juiste manier gemonteerd is (zie hoofdstuk Montage).
2. Schakel de steelstofzuiger in door de aan/uit knop op de handgreep (20) naar voren te schuiven (Afb. 11).



Opladen

Zodra het indicatielampje vermogen (6) continue brandt, dient u het apparaat op te laden.

Let op: schakel het apparaat altijd uit voordat u het oplaadt.

Op het moment dat u het apparaat uitschakelt zal het indicatielampje vermogen stoppen met branden. Zodra het apparaat volledig opgeladen is, zal het lampje zich weer inschakelen.

Na gebruik

Laad het apparaat na gebruik op, zodat het apparaat bij het volgende gebruik over maximaal vermogen beschikt.

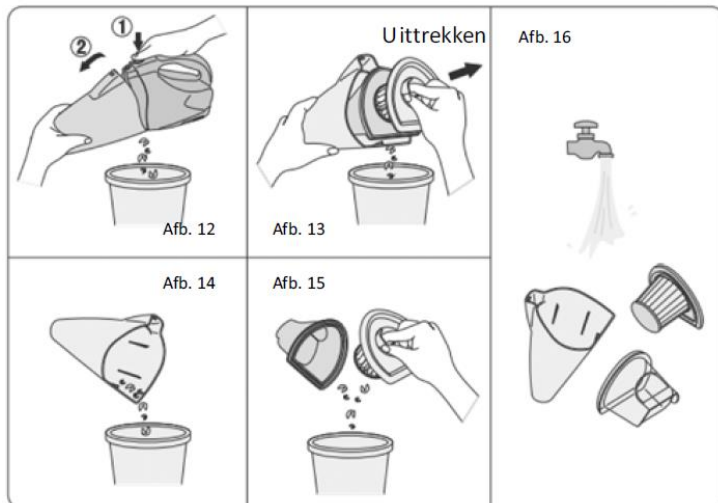
ONDERHOUD EN REINIGING

Stofcontainer legen

Let op: reinig de stofcontainer, de kunststof afdekkap en het HEPA-filter regelmatig. Het vermogen neemt af als de stofcontainer te vol zit of wanneer het HEPA-filter vervuild is.

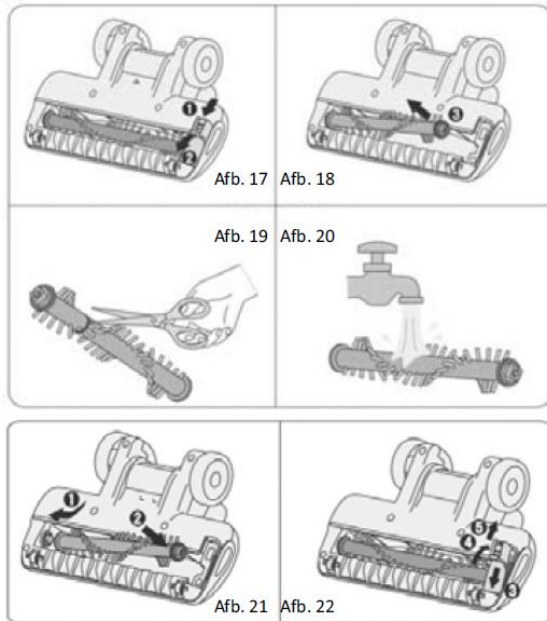
1. Druk op de knop (5) om de stofcontainer te ontgrendelen (Afb. 12).
2. Verwijder het HEPA-filter (11) en de kunststof afdekkap (12) (Afb. 13).
3. Schud de stofcontainer (13), de kunststof afdekkap (12) en het HEPA-filter (11) voorzichtig uit boven een afvallemmer (Afb. 14 en 15).
4. De stofcontainer (13), kunststof afdekkap (12) en het HEPA-filter kunnen met water gereinigd worden (Afb. 16).

Let op: gebruik geen reinigingsmiddelen om het HEPA-filter te reinigen en zorg dat alle onderdelen goed droog zijn voordat u deze weer monteert en gebruikt.



Reinigen turboborstel

1. Schuif het knopje van het afdekkapje van de rolborstel (30) naar beneden (Afb. 17).
 2. Neem de rolborstel (26) uit het apparaat (Afb. 18).
 3. Verwijder het grove vuil van de rolborstel met behulp van bijv. een schaar of kam (Afb. 19).
 5. De rolborstel kan met water gereinigd worden (Afb. 20).
- Let op:** zorg dat de borstel goed droog is voordat u deze weer monteert en gebruikt.
6. Plaats de rolborstel terug in het apparaat (Afb. 21).
 7. Plaats het afdekkapje van de rolborstel terug op zijn plaats en schuif het knopje naar boven om te vergrendelen (Afb. 22).



Reinigen apparaat

Let op: dompel het apparaat en/of de oplader nooit in water of andere vloeistoffen.

1. Schakel het apparaat uit voordat u het apparaat gaat reinigen.
2. Reinig het apparaat met een vochtige doek en eventueel wat reinigingsmiddel en maak goed droog.
3. Gebruik nooit schuurmiddelen, bleekmiddelen of staalwol om het apparaat te reinigen. Dit kan beschadigingen aan het materiaal veroorzaken.

Opbergen

Zorg ervoor dat het apparaat en de opzetstukken volledig schoon en droog zijn, voordat u deze opbergt.

PROBLEEMEN OPLOSSEN

Probleem	Mogelijke oorzaak	Mogelijke oplossing
Het apparaat gaat niet aan.	Batterij is leeg.	Laad het apparaat op.
Weinig zuigkracht.	De stofcontainer zit vol.	Leeg de stofcontainer.
	Het HEPA-filter is vervuild.	Reinig het HEPA-filter.
Batterij is steeds sneller leeg.	Het apparaat is niet lang genoeg opgeladen.	Laad het apparaat op.
	Batterij laadt niet meer op.	Vervang de batterij.

INFORMATIEPLICHT INZAKE BATTERIJVERORDENING

Batterijen en accu's behoren niet tot het huisvuil. Verbruikers zijn wettelijk verplicht om gebruikte batterijen en accu's terug te geven. Voor het van de hand doen van batterijen zijn er speciale containers in gespecialiseerde winkels en gemeentelijke inzamelpunten. Dit is een concrete bijdrage aan de bescherming van het milieu. Sinds 1998 verplicht de batterijverordening alle burgers om gebruikte batterijen en accu's uitsluitend via de gespecialiseerde winkels of de daarvoor speciaal ingerichte inzamelpunten te verwijderen. Gespecialiseerde winkels en fabrikanten zijn verplicht deze batterijen terug te nemen en volgens de verordening te gebruiken of als gevaarlijke afvalstoffen te verwijderen. Indien u uw batterijen en accu's bij ons in wilt leveren, stuurt u deze dan voldoende gefrankeerd op naar ons adres.

Batterijen die volgens de wet geëtiketteerd moeten zijn, zijn van één van onderstaande symbolen voorzien, bestaande uit een doorgekruiste afvalbak en het chemische symbool voor de classificatie als schadelijke-stoffen-behoudende doorslaggevende zware metalen. Het chemische symbool (Cd, Hg of Pb) wordt onder het symbool afgebeeld.

De volgende tekens vindt u op schadelijke-stoffenbehoudende batterijen en accu's:

Pb: Batterij of accu bevat lood

Cd: Batterij of accu bevat cadmium

Hg: Batterij of accu bevat kwik



TECHNISCHE GEGEVENS

Modelnummer	CVC635
Stofzuiger input	12V dc 100W
Adapter input	230-240V~50Hz, 40mA
Adapter output	15V dc 200mA

Montiss

Thermiekstraat 1a
6361 HB Nuth
Nederland
www.monttiss.com

UW GARANTIEBEWIJS

Dit garantiebewijs dekt uw apparaat voor een periode van 24 maanden vanaf de datum van aankoop op defecten aan het apparaat, op voorwaarde dat u het apparaat correct heeft gebruikt zoals omschreven in de gebruiksaanwijzing.

Gebreken die ontstaan door ondeskundige behandeling, beschadiging of reparatiepogingen van derden, vallen niet onder de garantie.

De garantie geldt niet voor de bijgeleverde accessoires, en andere delen van het apparaat die aan slijtage onderhevig zijn. Mocht u deze willen nabestellen, dan is dat mogelijk via www.muppa.nl.

De garantie geldt niet voor delen van het apparaat die aan slijtage onderhevig zijn.

Dit apparaat is alleen bestemd voor huishoudelijk gebruik. Schade en/of storingen door bedrijfsmatig gebruik worden uitgesloten van garantie.

U kunt gebruik maken van de garantie indien:

- Het apparaat volgens de gebruiksaanwijzing is gebruikt
- U in het bezit bent van een geldig origineel aankoopbewijs welke niet is veranderd of onleesbaar is gemaakt
- Er geen ingrepen zijn verricht door niet bevoegde personen of werkplaatsen
- De schade aan het apparaat niet is te wijten aan een oorzaak vreemd aan het apparaat, zoals: brandschade, waterschade, transportschade, atmosferische ontladingen of verkeerd of onvoldoende onderhoud.

Mocht ondanks onze zorgvuldige kwaliteitscontrole uw apparaat niet goed functioneren, dan kunt u een beroep doen op onze service.

Om ongerief te voorkomen, raden wij u aan de gebruiksaanwijzing zorgvuldig na te lezen alvorens u tot ons te wenden.

SERVICE

Als u na het lezen van deze gebruiksaanwijzing nog vragen heeft over het product, kunt u contact opnemen met de Montiss klantenservice:

Telefoonnummer: 0900-873 27 28, € 1.00 per gesprek + reguliere telefoniekosten.

Email: info@monttiss.com

Deutsch

Bedienungsanleitung

Montiss Cordless Wet & Dry Vacuum Cleaner *Chicago* CVC635

INHALTSVERZEICHNIS

SICHERHEITSVORSCHRIFTEN
DAS PRODUKT
MONTAGE
DIE BENUTZUNG
WARTUNG UND REINIGUNG
PROBLEMBEHEBUNG
INFORMATIONSPFLICHT GEMÄß BATTERIEVERORDNUNG
TECHNISCHE DATEN
IHR GARANTIESCHEIN

SICHERHEITSVORSCHRIFTEN

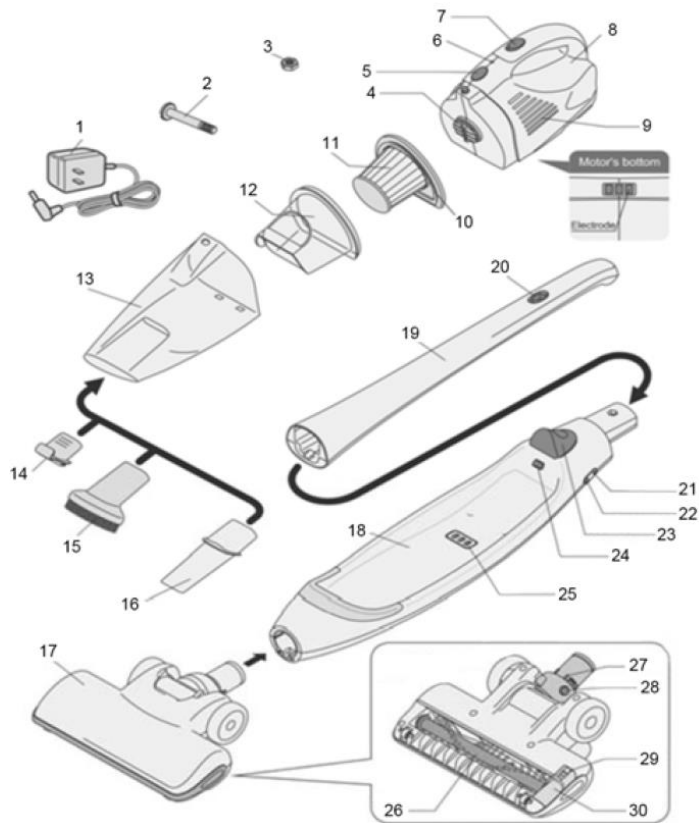
Warnung:

Bei jeglicher Benutzung eines elektrischen Geräts sollten Sie immer alle wesentlichen Sicherheitsvorkehrungen beachten. Die folgenden Anleitungen sollten beachtet werden, um das Brand-, Stromschlag- und Verletzungsrisiko zu vermindern.

Allgemein:

1. Lesen Sie diese Gebrauchsanleitung sorgfältig, bevor Sie das Gerät benutzen. Bewahren Sie diese Gebrauchsanleitung zur späteren Einsichtnahme an einem sicheren Ort auf.
2. Benutzen Sie das Gerät nur wie in dieser Gebrauchsanleitung beschrieben.
3. Vergewissern Sie sich, dass die auf dem Ladegerät angegebene Spannungsversorgung mit der örtlichen Spannung übereinstimmt, bevor Sie das Ladegerät am Netz anschließen.
4. Das Ladegerät muss an einer geerdeten Steckdose angeschlossen werden.
5. Prüfen Sie regelmäßig, ob das Gerät und das Ladegerät intakt sind. Benutzen Sie das Gerät oder das Ladegerät nicht, falls beschädigt. Wenn das Netzkabel von Ladegerät beschädigt ist, lassen Sie es von Van den Berg Products ersetzen oder durch ein von Van den Berg Products autorisiertes Service-Center, um mögliche Risiken zu vermeiden.
6. Dieses Gerät ist nicht für Kinder geeignet oder für Personen mit verminderten körperlichen oder geistigen Fähigkeiten oder aber einer verminderten Sinneswahrnehmung, sowie einer mangelnden Erfahrung und Kenntnis, sofern solche Personen nicht von jemandem beaufsichtigt werden, der für ihre Sicherheit verantwortlich ist und ihnen erklärt, wie das Gerät zu benutzen ist. Eine sorgfältige Überwachung ist nötig, wenn das Gerät in der Nähe von Kindern, Haustieren oder Pflanzen benutzt wird.
7. Erlauben Sie es Kindern niemals, mit der Verpackung zu spielen; es besteht Erstickengefahr.
8. Lassen Sie das Gerät niemals unbeaufsichtigt. Stellen Sie das Gerät immer ab, bevor Sie das Gerät reinigen oder warten oder wenn Sie es nicht benutzen.
9. Halten Sie das Gerät und das Ladegerät zu jeder Zeit von Flammen und heißen Flächen entfernt.
10. Bewahren Sie das Gerät nicht im Freien auf.
11. Tauchen Sie das Gerät und/oder das Ladegerät niemals in Wasser oder eine andere Flüssigkeit.
12. Verwenden Sie kein Zubehör, das nicht von Van den Berg Products empfohlen ist; das gilt insbesondere für Zubehör, das nicht mit dem Gerät geliefert wurde.
13. Benutzen Sie das Gerät niemals in Bereichen, wo bestimmte Dämpfe vorhanden sein könnten (Farbverdünner, entflammbare Stoffe, Farben und Lacke auf Ölbasis, entflammbare Flüssigkeiten und Gase), da hierdurch Explosionsgefahr besteht.
14. Dieses Gerät ist nur für den Haushaltsgebrauch bestimmt; verwenden Sie es nicht für gewerbliche Zwecke.
15. Benutzen Sie das Gerät niemals, um glühende Teile wie Zigarettenstummel o.ä. oder brennbaren Staub aufzusaugen.
16. In der Stielstaubsauger-Funktion ist das Gerät nur für trockenen Schmutz geeignet. Wenn Sie Flüssigkeiten aufsaugen möchten, benutzen Sie bitte den Handstaubsauger mit dem Gummiaufsatz.
17. Stellen Sie sicher dass die Abluftöffnung nicht blockiert ist.
18. Berühren Sie während des Betriebs nicht die Turbo-Bürste.
19. Verwenden Sie nur das Original-Ladegerät, was zu dieses Gerät gehört. Benutzen Sie das Ladegerät nicht, sobald Sie an dessen Kabel irgendwelche Schadstellen entdecken.

DAS PRODUKT

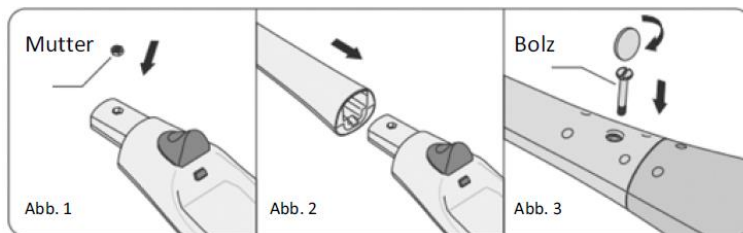


- | | |
|---|---|
| 1. Ladegerät | 16. Fugendüse |
| 2. Bolz | 17. Turbo-Bürste |
| 3. Mutter | 18. Hauptgerät |
| 4. Lufteinlass | 19. Griff |
| 5. Knopf zum Abkoppeln des Staubbehälter | 20. Ein/Aus-Schalter Stielstaubsauger |
| 6. Leuchtanzeige Leistung | 21. Leuchtanzeige Ladevorgang |
| 7. Ein/Aus-Schalter für den Handstaubsauger | 22. Ladeschnittstelle |
| 8. Motor | 23. Knopf zum entfernen des Handstaubsaugers |
| 9. Abluftöffnung | 24. Knopf zum verriegeln des Handstaubsaugers |
| 10. Dichtungsring | 25. Elektrode |
| 11. HEPA-Filter | 26. Rollbürste |
| 12. Filterabdeckung aus Plastik | 27. Elektrode |
| 13. Staubbehälter | 28. Knopf zum verriegeln Turbo-Bürste |
| 14. Gummiaufsatz | 29. Knopf zum Entfernen der Rollbürste |
| 15. Ovale Bürste | 30. Plastikabdeckung für Rollbürste |

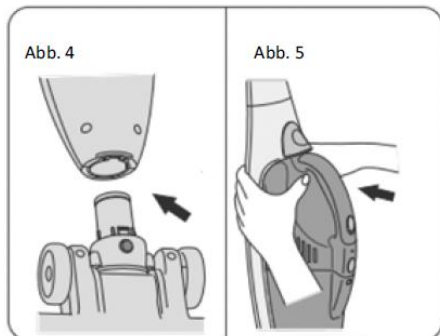
MONTAGE

- Entfernen Sie alle Verpackungsmaterialien.
- Wischen Sie das Gerät mit einem feuchten Tuch - und falls nötig etwas Spülmittel - ab (siehe auch Abschnitt "Wartung und Reinigung")
- Gehen Sie sicher, dass alle Teile sauber und trocken sind, bevor Sie das Gerät montieren.

1. Platzieren Sie die Mutter in das Loch oben am Gerät (Abb. 1).
2. Bringen Sie den Griff am Gerät an (Abb. 2).
3. Befestigen Sie die Bolz hinten am Griff und ziehen Sie die Bolz im Uhrzeigersinn fest (Abb. 3).



4. Drücken Sie den Knopf der Turbo-Bürste (28) während Sie das Gerät auf die Turbo-Bürste (17) schieben (Abb.4).
5. Platzieren Sie die Filterabdeckung aus Plastik (12) im Staubbehälter (13).
6. Platzieren Sie den HEPA-Filter (11) in die Filterabdeckung ein.
7. Setzen Sie dann den Staubbehälter mit dem HEPA-Filter auf den Motor (8). Der Handstaubsauger ist nun vollständig montiert.
8. Schieben Sie nun den Handstaubsauger vorne nach unten in das Hauptgerät, bis Sie ihn einrasten hören (Abb. 5).



DIE BENUTZUNG

Vor dem Gebrauch

- Laden Sie das Gerät vor der ersten Benutzung mindestens 24 Stunden lang auf (Abb. 6). Nach dieser ersten Aufladung, wird die maximale Ladezeit 16 Stunden betragen.
Achtung: das Gerät kann beim Aufladen warm werden. Das ist normal.
- Überprüfen Sie das Gerät vor jedem Gebrauch auf Beschädigungen. Verwenden Sie das Gerät nicht, wenn es beschädigt ist oder nicht richtig funktioniert.

Nutzung des Handstaubsaugers

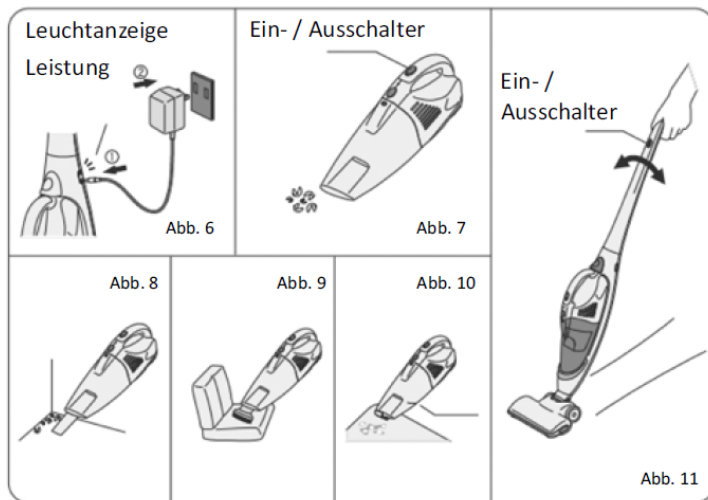
Der Handstaubsauger kann zur Reinigung sowohl trockenen als auch feuchten Schmutzes eingesetzt werden.

4. Stellen Sie sicher, dass der Handstaubsauger korrekt montiert wurde (siehe Abschnitt Montage).
5. Schalten Sie den Handstaubsauger ein, indem Sie den Ein- / Ausschalter am Griff (7) nach vorne schieben (Abb. 7).
6. Falls gewünscht, können Sie die folgenden Zubehörteile benutzen:
Hinweis: Schalten Sie den Handstaubsauger immer aus, bevor Sie die Zubehörteile montieren.
 - a. Fugendüse (16) (Abb. 8) zur Säuberung von Ecken, Rissen und anderen schwer erreichbaren Stellen.
 - b. Ovale Bürste (15) (Abb. 9) zur Reinigung von Möbeln.
 - c. Gummiaufsatz (14) (Abb. 10) zur Beseitigung von Flüssigkeiten.

Nutzung des Stielstaubsaugers

Hinweis: der Stielstaubsauger kann nur verwendet werden, um trockenen Schmutz aufzusaugen. Um nassen Schmutz aufzusaugen, müssen Sie den Handstaubsauger mit der Gummiaufsatz verwenden.

3. Stellen Sie sicher, dass der Stielstaubsauger korrekt montiert wurde (siehe Abschnitt Montage).
4. Schalten Sie den Stielstaubsauger ein, indem Sie den Ein- / Ausschalter am Griff (20) nach vorne schieben (Abb. 11).



Aufladen

Sobald die Leuchtanzeige Leistung (6) kontinuierlich leuchtet, müssen Sie das Gerät wieder aufladen.

Hinweis: schalten Sie das Gerät vor dem Aufladen immer aus.

Wenn Sie das Gerät ausschalten, wird auch das Leuchtanzeige Leistung ausgeschaltet. Sobald das Gerät vollständig aufgeladen wurde, leuchtet das Licht wieder.

Nach dem Gebrauch

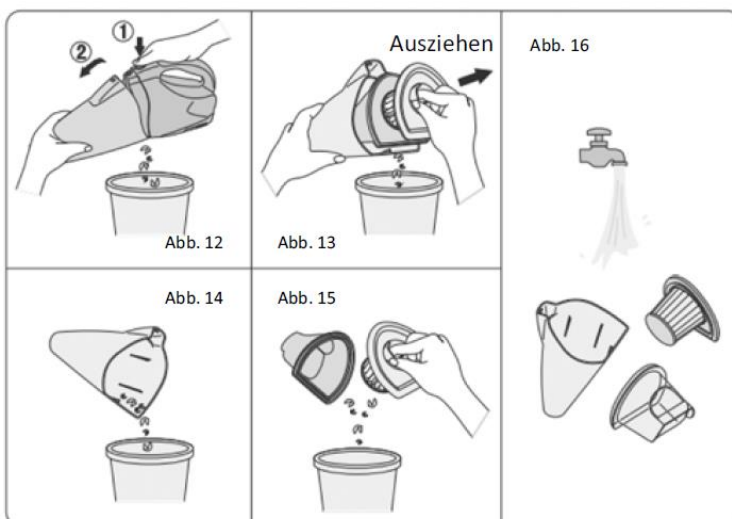
Laden Sie das Gerät nach dem Gebrauch auf, so dass Sie bei der nächsten Verwendung volle Leistung haben.

WARTUNG UND REINIGUNG

Leerer Staubbehälter

Hinweis: reinigen Sie den Staubbehälter, die Plastikabdeckung und den HEPA-Filter regelmäßig. Die Leistung sinkt, wenn der Staubbehälter zu voll oder der HEPA-Filter verschmutzt ist.

1. Drücken Sie die Knopf (5), um den Staubbehälter (Abb. 12) zu entriegeln.
2. Entfernen Sie den HEPA-Filter (11) und die Kunststoffabdeckung (12) (Abb. 13).
3. Schütteln Sie den Staubbehälter (13), die Kunststoffabdeckung (12) und den HEPA-Filter (11) vorsichtig über einem Mülleimer aus (Abb. 14 und 15).
4. Der Staubbehälter (13), die Kunststoffabdeckung (12) und der HEPA-Filter können mit Wasser (Abb. 16) gereinigt werden.

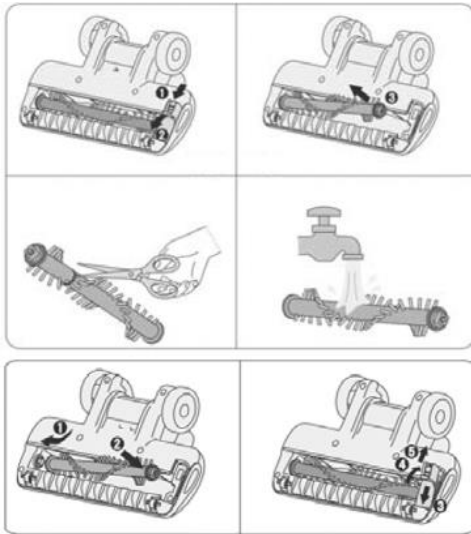


Reinigen der Turbobürste

1. Drücken Sie den Knopf auf der Abdeckung der Walze (30) nach unten (Abb. 17).
2. Nehmen Sie die Walze (26) vom Gerät ab (Abb. 18).
3. Entfernen Sie mithilfe einer Schere oder eines Kamms den größten Schmutz von der Walze (Abb. 19).
4. Die Walze kann auch mit Wasser gereinigt werden (Abb. 20).

Bitte beachten Sie: Stellen Sie sicher, dass die Walze vollständig getrocknet ist, bevor Sie diese wieder ins Gerät einsetzen.

5. Fügen Sie die Walze wieder ins Gerät ein (Abb. 21).
6. Setzen Sie die Walzenabdeckung wieder darauf und drücken Sie auf den Knopf, um beide Teile zusammenzufügen (Abb. 22).



Reinigung des Gerätes

Hinweis: tauchen Sie das Gerät und / oder das Ladegerät niemals in Wasser oder andere Flüssigkeiten.

1. Schalten Sie das Gerät vor der Reinigung ab.
2. Reinigen Sie das Gerät mit einem feuchten Tuch und etwas Spülmittel und trocknen Sie es gründlich ab.
3. Verwenden Sie niemals Scheuermittel, Bleichmittel oder Stahlwolle zur Reinigung des Geräts. Dies könnte zu einer Beschädigung des Materials führen.

Aufbewahrung

Stellen Sie sicher, dass das Gerät und die Zubehörteile völlig sauber und trocken sind, bevor Sie das Gerät wegräumen.

PROBLEMBEHEBUNG

Problem	Mögliche Ursache	Mögliche Lösung
Das Gerät lässt sich nicht einschalten	Die Batterie ist leer	Laden Sie das Gerät
Schwache Saugleistung	Der Staubbehälter ist voll	Leeren Sie den Staubbehälter
	Der HEPA-Filter ist verschmutzt	Reinigen Sie den HEPA-Filter
Batterie entleert sich schneller	Das Gerät wurde nicht lange genug aufgeladen	Laden Sie das Gerät
	Die Batterie wird nicht aufgeladen	Ersetzen Sie die Batterie

INFORMATIONSPFLICHT GEMÄß BATTERIEVERORDNUNG

Batterien und Akkus gehören nicht in den Hausmüll. Verbraucher sind gesetzlich verpflichtet, gebrauchte Batterien und Akkus zurückzugeben. Lassen Sie diese nur über den Fachhandel oder durch Batterie-Sammelstellen entsorgen. Dies ist ein konkreter Beitrag zum Umweltschutz. Seit 1998 verpflichtet die Batterieverordnung alle Bürgerinnen und Bürger, verbrauchte Batterien und Akkus ausschließlich über den Handel oder die speziell dafür eingerichteten Sammelstellen zu entsorgen. Handel und Hersteller sind verpflichtet, diese Batterien zurückzunehmen und ordnungsgemäß zu verwerten oder als Sondermüll zu beseitigen. Falls Sie Ihre Batterien und Akkus bei uns zurückgeben möchten, schicken Sie diese bitte ausreichend frankiert an unsere Adresse.

Kennzeichnungspflichtige Batterien sind mit einem der beiden nachstehende Zeichen, bestehend aus einer durchgestrichenen Mülltonne und dem chemischen Symbol des für die Einstufung als schadstoffhaltig ausschlaggebenden Schwermetalls zu versehen. Das chemische Symbol (Cd, Hg oder Pb) wird unter dem Zeichen abgebildet.

Diese Zeichen finden Sie auf schadstoffhaltigen Batterien und Akkus:

Pb: Batterie oder Akku enthält Blei

Cd: Batterie oder Akku enthält Cadmium

Hg: batterie oder Akku enthält Quecksilber



TECHNISCHE DATEN

Modellnummer	CVC635
Eingangsspannung Staubsauger	12V dc 100W
Eingangsspannung Adapter	230-240V~50Hz, 40mA
Ausgangsspannung Adapter	15V dc 200mA

Montiss

Thermiekstraat 1a
6361 HB Nuth
Niederlande

IHR GARANTIESCHEIN

Dieser Garantieschein deckt Ihr Gerät innerhalb eines Zeitraums von 24 Monaten ab dem Datum des Ankaufs bezüglich Defekten an dem Gerät unter der Voraussetzung ab, dass Sie das Gerät in korrekter Weise benutzt haben, wie es in der Gebrauchsanleitung beschrieben steht.

Mängel, die durch unsachgemäße Behandlung, Beschädigung oder Reparaturversuche von Dritten auftreten, fallen nicht unter die Garantie.

Die Garantie gilt nicht für das mitgelieferte Zubehör und andere Teile des Geräts, die der Abnutzung unterliegen. Ihre diesbezügliche evtl. Nachbestellung können Sie an www.muppa.de richten.

Dieses Gerät ist ausschließlich für die Nutzung im Haushalt bestimmt. Schäden und/oder Störungen aufgrund betriebsmäßiger Nutzung werden von der Garantie ausgeschlossen.

Sie können sich auf die Garantie berufen, wenn:

- Das Gerät entsprechend der Gebrauchsanleitung, benutzt worden ist;
- Sie einen gültigen Ankaufsbeweis vorlegen können und dieser nicht auf irgendeine Weise geändert oder unlesbar gemacht wurde;
- Von dazu nicht autorisierten Reparaturwerkstätten oder dazu nicht befugten Personen keine Eingriffe vorgenommen worden sind;
- Der Schaden nicht aufgrund von Fremdeinwirkung auf das Gerät entstanden ist, wie u.a. durch Brandschaden, Wasserschaden, Transportschaden, atmosphärische Entladungen, ungenügende oder falsche Pflege.

Sollte trotz unserer sorgfältigen Qualitätskontrolle Ihr Gerät nicht zufrieden stellend funktionieren, können Sie sich auf unseren Service berufen.

Wir empfehlen Ihnen in jedem Fall, bei etwaigen Problemen erst die Gebrauchsanleitung sorgfältig zu lesen, ehe Sie sich an uns wenden.

KUNDENDIENST

SERVICE

Der Service in Deutschland wird durchgeführt von:

Montiss Service

Service Center Feuerbach KG
Cornelius Straße 75
40215 Düsseldorf
Tel 0211-381007
Fax 0211-370497
Email: info@montiss-service.de
Web: www.montiss-service.de

CE

English

User manual

Montiss Cordless Wet & Dry Vacuum Cleaner *Chicago* CVC635

TABLE OF CONTENTS

SAFETY REGULATIONS
THE PRODUCT
ASSEMBLY
THE USE
MAINTENANCE AND CLEANING
SOLVING PROBLEMS
COMPULSORY INFORMATION REGARDING THE DECREE ON BATTERIES
TECHNICAL DETAILS
GUARANTEE

SAFETY REGULATIONS

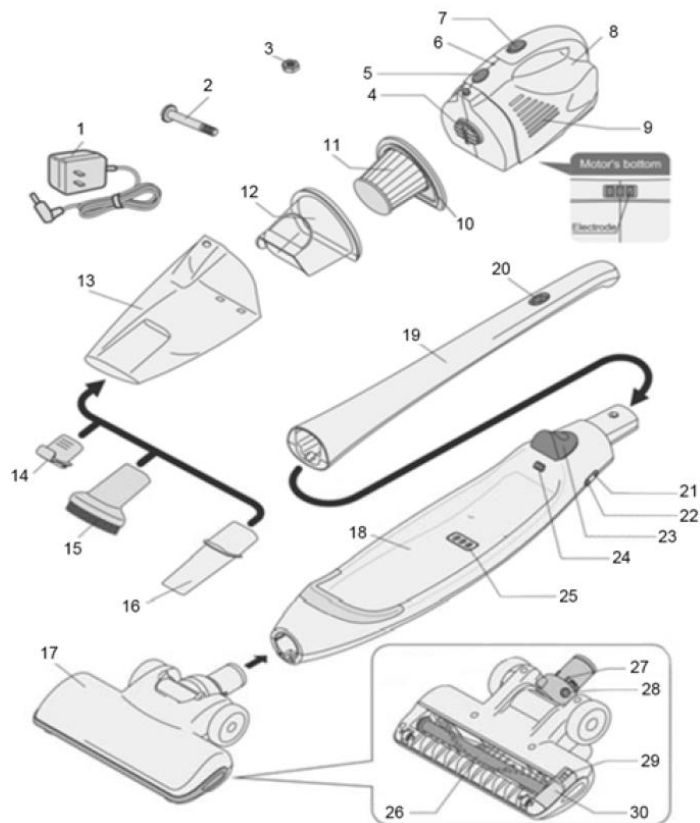
Warning:

When using any electrical appliance, always observe all basic safety precautions. The following instructions should be followed to reduce the risk of fire, electric shock or injury.

General:

1. Read this manual carefully before using the appliance. Keep this manual in a safe place for future reference.
2. Use the appliance only as described in this manual.
3. Make sure the power supply indicated on the charger corresponds with the local voltage before connecting the charger.
4. The charger should be plugged into a grounded electrical outlet.
5. Regularly check the device and the charger are intact. Do not use the device or the charger if damaged. If the power cord of the charger is damaged, have it replaced by Van den Berg Products or by one of Van den Berg Products authorized service centers to avoid possible risks.
6. This appliance is not suitable for use by children or persons with reduced physical, sensory or mental capabilities, or lack of experience and knowledge, unless someone who is responsible for their safety is supervising them or explains to them how the appliance must be used. Close supervision is required if the appliance is used in the vicinity of children, pets or plants.
7. Never allow children to play with the packaging, there is a risk of suffocation.
8. Never leave the device unattended. Always switch the device off when cleaning or servicing the device or when not in use.
9. Keep the appliance and the charger away from flames and hot surfaces.
10. Store the appliance indoors.
11. Never immerse the appliance and/or the charger in water or other liquids.
12. Do not use attachments which are not recommended by Van den Berg Products, especially accessories which are not supplied with the appliance.
13. Never use the appliance in areas where certain vapors may be present (paint thinner, flammable material, oil based paint and varnish, flammable liquids and gases) for risk of a possible explosion.
14. This appliance is only intended for domestic use; do NOT use it for commercial purposes.
15. Do not use the device to vacuum hot items such as a glowing cigarette ends or to pick up combustible dust.
16. The device is only suitable, as a hand stick vacuum cleaner for vacuuming dry dust. Use for the vacuuming of liquids the hand vacuum cleaner with rubber attachment.
17. Make sure the air exhaust is not blocked.
18. Don't touch the turbo brush while in use.
19. Only use the original charger, which is suitable for this model. Don't use the charger when the cord of the charger shows signs of possible damage.

THE PRODUCT

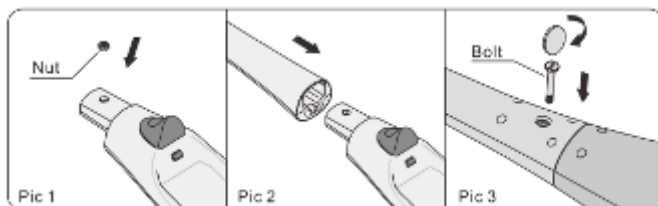


- | | |
|--------------------------------------|--|
| 1. Charger | 16. Crevice nozzle |
| 2. Bolt | 17. Turbo brush |
| 3. Nut | 18. Main unit |
| 4. Air inlet | 19. Handle |
| 5. Button to unlock dust container | 20. On/off switch stick vacuum cleaner |
| 6. Indication light power | 21. Indication light charging |
| 7. On/off switch hand vacuum cleaner | 22. Charge point charger |
| 8. Motor | 23. Button to unlock hand vacuum cleaner |
| 9. Air outlet | 24. Lock button hand vacuum cleaner |
| 10. Sealing ring | 25. Electrode |
| 11. HEPA-filter | 26. Roll brush |
| 12. Plastic cover filter | 27. Electrode |
| 13. Dust container | 28. Lock button turbo brush |
| 14. Rubber nozzle | 29. Button to unlock roll brush |
| 15. Oval brush | 30. Plastic cover roll brush |

ASSEMBLY

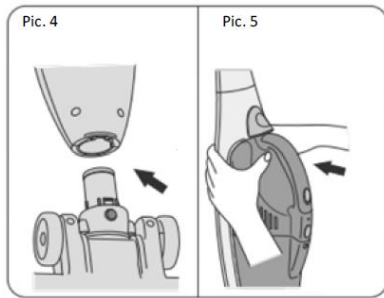
- Remove all packaging materials.
- Clean the device with a wet cloth and some detergent if necessary (also see the paragraph "maintenance and cleaning").
- Make sure that all parts are clean and dry before assembling the appliance.

1. Place the nut into the hole at the top of the main unit (Fig. 1).
2. Attach the handle to the main unit (Fig. 2).
3. Place the bolt at the backside in the handle and turn the bolt clockwise to tighten it(Fig. 3).



4. Push the lock button turbo brush (28) while u place the main unit on the turbo brush (17) (Fig. 4).

5. Place the plastic cover filter (12) in the dust container (13).
6. Then put the HEPA-filter (11) in the plastic cover filter.
7. Mount the dust container with HEPA-filter thereafter on the motor (8). The hand vacuum cleaner is now fully assembled.
8. Push the hand vacuum cleaner next, with the front side downwards, into the main unit until you hear a click(Fig. 5).



THE USE

Before use

- Charge the device for at least 24 hours before first time use (Fig. 6). After this first time charge, the maximum charging time will be 16 hours.
Note: the device may become warm during charging. This is normal.
- Check the device for damage before each use. Do not use the device if it is damaged or not working properly.

Use of the handheld vacuum cleaner

The handheld vacuum cleaner can be used for cleaning both wet and dry dirt.

1. Make sure that the handheld vacuum cleaner has been mounted in the correct way (see chapter Assembly).
2. Turn on the handheld vacuum cleaner by pushing the on/off switch on the handle (7) forward (Fig. 7).
3. If desired, you can use the following attachments:

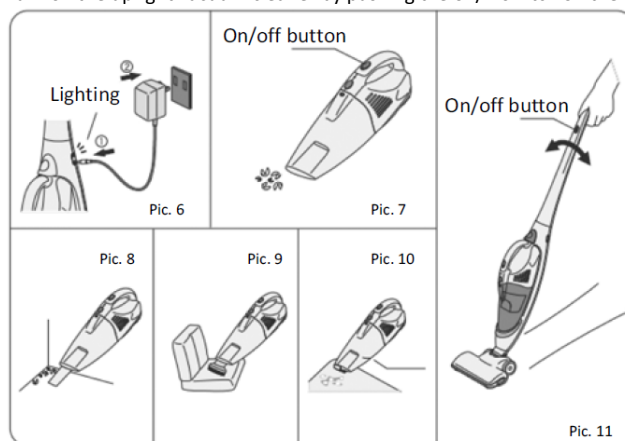
Note: always turn off the handheld vacuum cleaner before you mount the attachments on it.

- a. Crevice nozzle (16) (Fig. 8) to clean corners, cracks and other places which are difficult to reach.
- b. Oval brush (15) (Fig. 9) to clean furniture.
- c. Rubber nozzle (14) (Fig. 10) to clean up liquids.

Use of the upright vacuum cleaner

Note: the upright vacuum cleaner can only be used to vacuum dry dirt. In order to vacuum wet dirt, you must use the hand-held vacuum cleaner with the rubber nozzle.

1. Make sure that the upright vacuum cleaner has been mounted correctly (see chapter Assembly).
2. Turn on the upright vacuum cleaner by pushing the on/ff switch on the handle (20) forward (Fig.. 11).



Charging

As soon as the indication light power (6) is continuously on, you must recharge the device.

Note: always turn off the device before recharging.

At the moment you turn off the device, the power indication light will be switched off. As soon as the device has been fully recharged, the light will switch on again.

After use

Recharge the device after use so it will have full power the next time you use it.

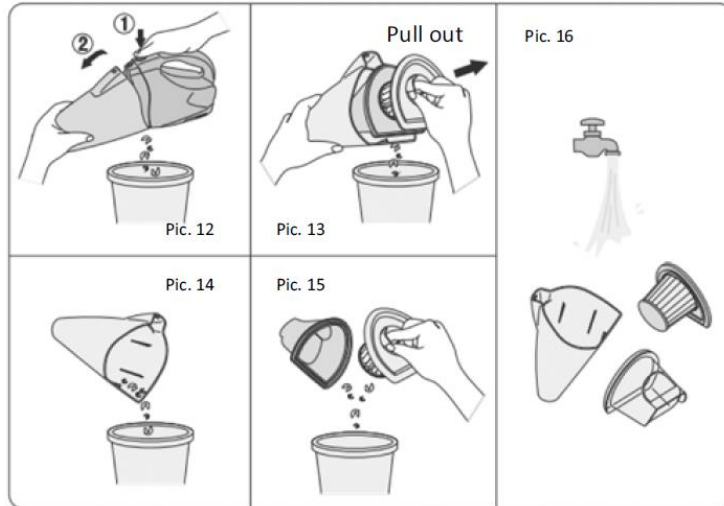
MAINTENANCE AND CLEANING

Empty dust container

Note: clean the dust container, the plastic cover and the HEPA-filter regularly. The power decreases when the dust container is too full or when the HEPA-filter is dirty.

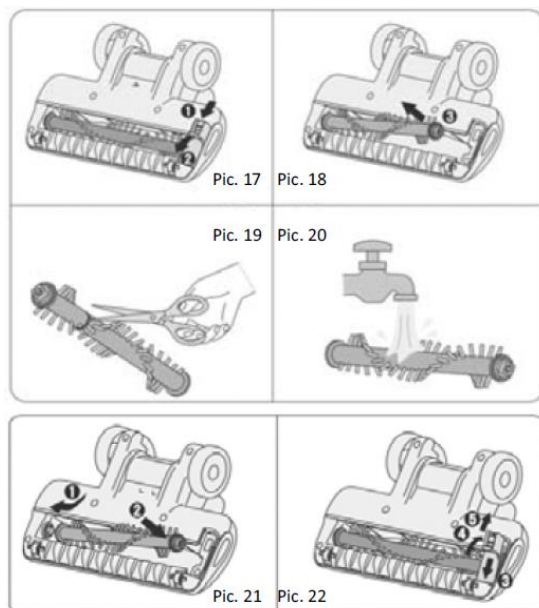
1. Push the button (5) to unlock the dust container (Fig. 12).
2. Remove the HEPA-filter (11) and the plastic cover (12) (Fig. 13).
3. Carefully shake the dust container (13), the plastic cover (12) and the HEPA-filter (11) over a dust bin (Fig. 14 and 15).
4. The dust container (13), plastic cover (12) and the HEPA-filter may be cleaned with water (Fig. 16).

Note: do not use cleaning aids to clean the HEPA-filter and make sure all parts are completely dry before you mount them back on and use the device.



Cleaning the turbo brush

1. Push the button on the cover of the roller (30) downwards (Fig. 17).
 2. Remove the roller (26) from the device (Fig. 18).
 3. Remove the groove debris from the roller with for example a scissor or comb (Fig. 19).
 4. The roller may be cleaned with water (Fig. 20).
- Note:** make sure that the roller is completely dry before you mount it back on and use the device
5. Mount the roller back onto the device (Fig. 21).
 6. Put the cover of the roller back on its place and push the button up to lock it (Fig. 22).



Cleaning the device

Note: never immerse the device and/or the charger in water or other liquids .

4. Shut the device down before cleaning it.
5. Clean the device with a wet cloth and some detergent if necessary and dry off thoroughly.
6. Never use abrasives, bleaching agents or steel wool to clean the device. This could cause damage to the material.

Storage

Make sure that the device and the attachments are completely clean and dry before you store the device

SOLVING PROBLEMS

Problem	Possible cause	Possible solution
The device won't turn on.	Battery is empty.	Recharge the device.
Low suction.	The dust container is full.	Empty the dust container
	The HEPA-filter is dirty.	Clean the HEPA-filter.
Battery empties faster.	The device has not been recharged long enough.	Recharge the device.
	The battery won't charge.	Replace the battery.

COMPULSORY INFORMATION REGARDING THE DECREE ON BATTERIES

Batteries do not belong in your household waste. Users are required by law to return used batteries. For proper disposal of batteries, you can find designated disposal containers in specialized shops as well as in municipal collecting facilities. This is a solid contribution to the protection of the environment. Since 1998, the decree on batteries requires all citizens to dispose used batteries only via these specialized shops or collecting facilities. Specialized shops and manufactures are obliged to accept used batteries in return and re-use them in accordance to the decree or dispose of them as dangerous waste. If you wish to return your used batteries to us, you can mail them to our address in an adequately stamped envelope.

Batteries that need to be labelled by law are provided with one of the illustrations below, being a crossed-out wheeled bin and the chemical symbol for the classification of pollutants-containing heavy metals. The chemical symbol (Cd, Hg or Pb) will be shown under the illustration.

The following text can be found on the pollutants-containing batteries:

Pb: Battery contains lead
Cd: Battery contains cadmium
Hg: Battery contains mercury



TECHNICAL DETAILS

Model number	CVC635
Vacuum cleaner input	12V dc 100W
Adapter input	230-240V~50Hz, 40mA
Adapter output	15V dc 200mA

Montiss

Thermiekstraat 1a
6361 HB Nuth
Netherlands
www.montiss.com

GUARANTEE

This guarantee covers your device for a period of 24 months from the date of purchase for service and replacement of parts, on the condition that you have used the device correctly as described in this user manual. This guarantee does not exclude national legislation that may exist in the country of purchase in regards to warranty regulations.

When you make a claim under this guarantee, you must submit the original invoice or receipt with clear mention of the date of purchase, name of retailer and the description and model number of the device. You are advised to keep these documents in a safe place.

This device is intended for domestic use only. Damage and/or malfunctions as the result of industrial or commercial use are excluded from the warranty.

The guarantee does not cover the supplied accessories or other parts of the device that are subject to wear. If you want to reorder these parts, then that is possible through www.muppa.nl.

The guarantee for this device expires if:

- The original invoice or receipt has in one way or another been changed or made illegible;
- The model or serial number on the device has been changed, removed, deleted or made illegible;
- Repairs have been executed by unauthorized repair workshops or persons who are not authorized to do so;
- The damage is the result of an external cause, such as fire damage, water damage, transport damage, atmospheric discharges, insufficient or improper maintenance;
- The device has been operated in another country than for which originally designed, approved, released and produced, as well as defects occurred as the result of such modifications;
- The device has not been used according to the guidelines and directions in this user manual supplied with the device.

In the unlikely event your device is not functioning well or shows any defect, please contact your retailer. To avoid any inconvenience, we advise you to read this user manual carefully before contacting them.

SERVICE

If you have any further questions about the product after reading this manual, please contact the Montiss customer service: Phone: +31 900-873 27 28, € 1.00 per conversation + regular phone costs.

Français

Mode d'emploi

Montiss Cordless Wet & Dry Vacuum Cleaner *Chicago* CVC635

SOMMAIRE

CONSIGNES DE SÉCURITÉ

LE PRODUIT

ASSEMBLAGE

UTILISATION DE L'APPAREIL

ENTRETIEN ET NETTOYAGE

RÉSOLUTION DES PROBLÈMES

INFORMATION DE RIGUEUR SUR LE DECRET À PROPOS DES PILES

DONNÉES TECHNIQUES

VOTRE CERTIFICAT DE GARANTIE

CONSIGNES DE SÉCURITÉ

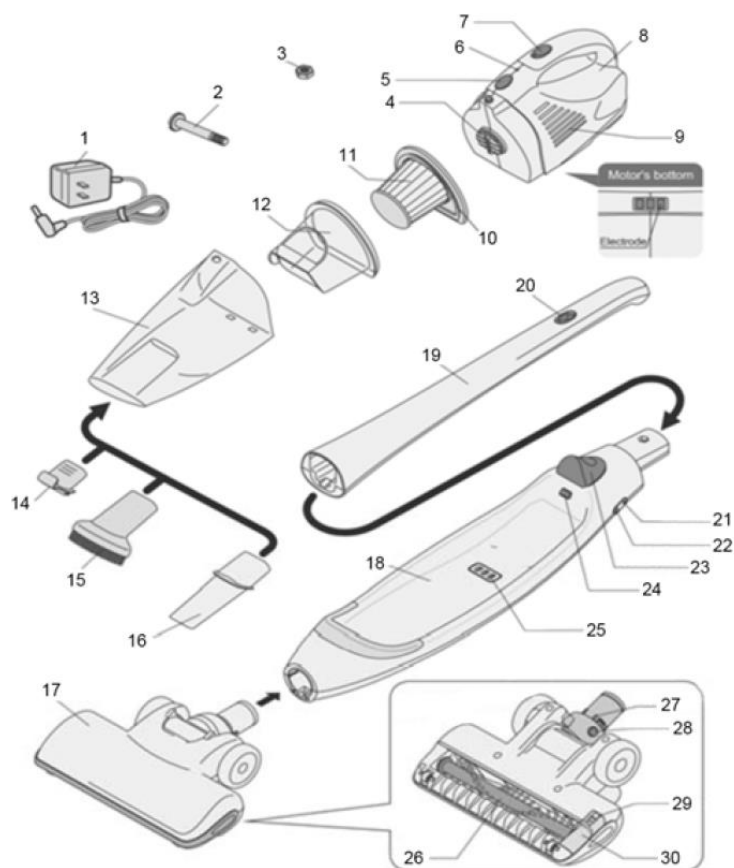
Avertissement:

Lors de l'utilisation d'un appareil électrique, veuillez toujours respecter les précautions d'usage. Les instructions suivantes doivent être suivies afin de réduire les risques d'incendie, d'électrocution ou de blessure.

Général:

1. Veuillez lire attentivement ce manuel avant d'utiliser l'appareil. Conservez-le dans un endroit sûr afin de pouvoir vous y rapporter par la suite.
2. N'utilisez l'appareil que de la façon décrite dans le manuel.
3. Assurez-vous que l'alimentation électrique indiquée sur le chargeur correspond à la tension de votre réseau, avant de procéder à la connexion.
4. Le chargeur doit être branché dans une prise électrique reliée à la terre.
5. Veuillez vérifier régulièrement que l'appareil et le chargeur sont intacts. N'utilisez pas l'appareil ou le chargeur si défectueux. Si le câble d'alimentation du chargeur est endommagé, veuillez le faire remplacer par Van den Berg Products ou par l'un des centres d'entretien agréés Van den Berg Products, pour éviter tout risque.
6. Cet appareil n'est pas adapté à une utilisation par des enfants, ni par des personnes aux capacités physiques, sensorielles ou mentales réduites, ou à une utilisation sans expérience ou sans connaissances préalables, à moins qu'une personne responsable de la sécurité ne supervise les opérations et fournisse les explications nécessaires à l'utilisation de l'appareil. Une surveillance étroite est indispensable si l'appareil est utilisé à proximité d'enfants, d'animaux domestiques ou de plantes.
7. Ne laissez jamais les enfants jouer avec l'emballage, il existe un risque de suffocation.
8. Ne laissez jamais l'appareil sans surveillance. Eteignez toujours l'appareil lors du nettoyage ou de l'entretien de l'appareil, ou lorsque celui-ci n'est pas utilisé.
9. Maintenez l'appareil et le chargeur à distance des flammes et des surfaces chaudes.
10. Rangez l'appareil à l'intérieur de la maison.
11. N'immergez jamais l'appareil et/ou le chargeur dans de l'eau ou d'autres liquides.
12. N'utilisez pas d'accessoires qui ne sont pas recommandés par Van den Berg Products, en particulier des accessoires qui ne sont pas fournis avec l'appareil.
13. N'utilisez jamais l'appareil dans des zones où certaines fumées pourraient être présentes (diluants pour peinture, matières inflammables, peinture à base d'huile et vernis, liquides et gaz inflammables) pour éviter les risques d'explosion.
14. Cet appareil est destiné uniquement à un usage familial; ne l'utilisez PAS à des fins commerciales.
15. N'utilisez pas l'appareil pour aspirer des objets incandescents tels que des mégots de cigarettes ou pour recueillir des poussières inflammables.
16. Comme aspirateur balai, cet appareil est seulement convient que pour aspirer la poussière sèche. Pour aspirer des liquides utilisez l'aspirateur à main avec l'accessoire en caoutchouc.
17. Assurez-vous que la sortie d'air n'est pas bouchée.
18. Ne touchez pas la brosse turbo pendant l'utilisation.
19. Utilisez seulement le chargeur fourni, qui correspond à ce modèle. N'utilisez pas le chargeur quand le fil du chargeur semble être potentiellement défectueux.

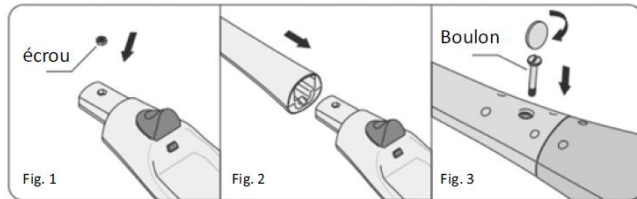
LE PRODUIT



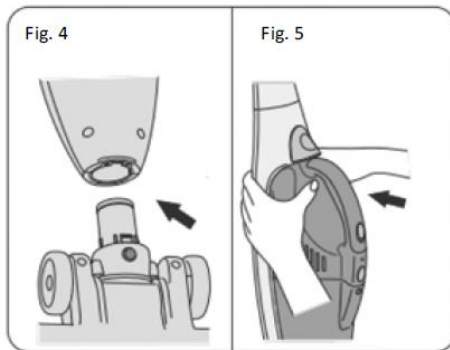
- | | |
|---|---|
| 1. Chargeur | 16. Accessoire pour aller dans les fentes |
| 2. Boulon | 17. Brosse turbo |
| 3. Ecou | 18. Unité principale |
| 4. Prise d'air | 19. Manche |
| 5. Bouton pour déverrouiller le conteneur à poussière | 20. Bouton de mise en marche et d'arrêt de l'aspirateur balai |
| 6. Lumière d'indication de fonctionnement | 21. Lumière d'indication de chargement |
| 7. Interrupteur de mise en marche et d'arrêt de l'aspirateur à main | 22. Point de chargement du chargeur |
| 8. Moteur | 23. Bouton pour déverrouiller l'aspirateur à main |
| 9. Sortie d'air | 24. Bouton pour verrouiller l'aspirateur à main |
| 10. Anneau de fermeture hermétique | 25. Electrode |
| 11. Filtre HEPA | 26. Brosse roulant |
| 12. Couverture en plastique du filtre | 27. Electrode |
| 13. Conteneur de poussière | 28. Bouton pour verrouiller la brosse turbo |
| 14. Accessoire en caoutchouc | 29. Bouton pour déverrouiller la brosse roulante |
| 15. Brosse ovale | 30. Couverture en plastique pour la brosse roulante |

ASSEMBLAGE

- Enlever tous les matériaux d'emballage.
 - Nettoyer l'appareil avec un chiffon mouillé et du produit nettoyant si nécessaire (voir aussi le paragraphe "entretien et nettoyage").
 - Assurez-vous que toutes les parties sont propres et sèches avant d'assembler l'appareil.
1. Mettez l'écrou dans le trou au-dessus de l'unité principale (Fig. 1).
 2. Attachez le manche à l'unité principale (Fig. 2).
 3. Mettez le boulon sur le derrière du manche et tournez le boulon dans le sens des aiguilles d'une montre pour le serrer (Fig. 3).



4. Poussez le bouton de verrouillage de la brosse turbo (28) quand vous mettez l'unité de base sur la brosse turbo (17) (Fig.4).
5. Mettez la couverture en plastique du filtre (12) dans le conteneur à poussière (13).
6. Mettez ensuite le filtre HEPA (11) dans la couverture en plastique du filtre.
7. Arrimez le conteneur à poussière avec le filtre HEPA ensuite sur le moteur (8). L'aspirateur à main est maintenant complètement assemblé.
8. Mettez ensuite l'aspirateur à main, avec le devant vers le bas, dans l'unité principale jusqu'à ce que vous entendiez un clique (Fig. 5).



UTILISATION DE L'APPAREIL

Avant l'utilisation

- Chargez l'appareil pendant au minimum 24 heures avant la première utilisation (Fig. 6). Après ce premier chargement, le temps maximum de chargement sera de 16 heures.
Attention: l'appareil peut devenir chaud pendant le chargement. Ceci est normal.
- Vérifiez que l'appareil n'est pas endommagé avant chaque utilisation. N'utilisez pas l'appareil s'il est endommagé ou ne fonctionne pas bien.

Utilisation de l'aspirateur à main

L'aspirateur à main peut être utilisé pour nettoyer les saletés sèches ou liquides.

1. Assurez-vous que l'aspirateur à main a été assemblé correctement (voir le paragraphe Assemblage).
2. Allumez l'aspirateur à main en poussant l'interrupteur de mise en marche et d'arrêt de l'aspirateur à main (7) (Fig. 7).
3. Si vous le souhaitez, vous pouvez utiliser les accessoires suivants:

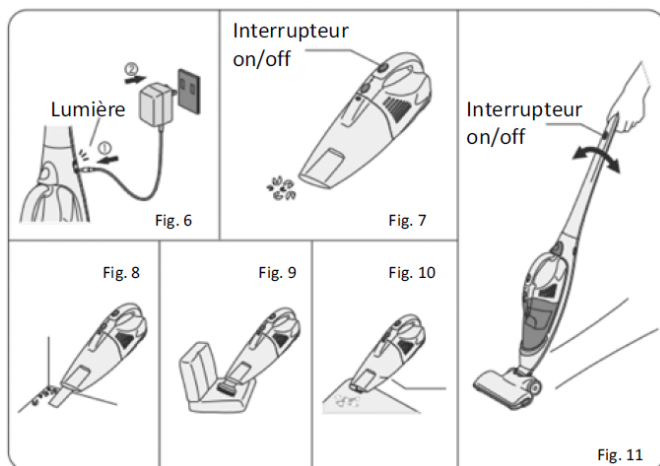
Attention: éteignez toujours l'aspirateur à main avant d'y attacher des accessoires.

- a. Accessoire pour aller dans les fentes (16) (Fig. 8) pour nettoyer les coins, les fissures ou d'autres endroits qui sont difficiles à atteindre.
- b. Brosse ovale (15) (Fig. 9) pour nettoyer les meubles.
- c. Accessoire en caoutchouc (14) (Fig. 10) pour nettoyer les liquides.

Utilisateur de l'aspirateur balai

Attention: l'aspirateur balai ne peut être utilisé que pour les saletés sèches. Pour nettoyer les saletés liquides, vous devez utiliser l'aspirateur à main avec l'accessoire en caoutchouc.

1. Assurez-vous que l'aspirateur balai a été assemblé correctement (voir le paragraphe Assemblage).
2. Allumez l'aspirateur balai en poussant le bouton de mise en marche et d'arrêt de l'aspirateur balai.



Chargement

Dès que la lumière d'indication de charge (6) est toujours allumée, vous devez recharger l'appareil.

Attention: éteignez toujours l'appareil avant le rechargement.

Quand vous éteignez l'appareil, la lumière d'indication de charge s'éteindra. Dès que l'appareil est complètement rechargé, la lumière se rallumera.

Après l'utilisation

Rechargez l'appareil après l'utilisation pour qu'il soit complètement chargé la prochaine fois que vous l'utilisez.

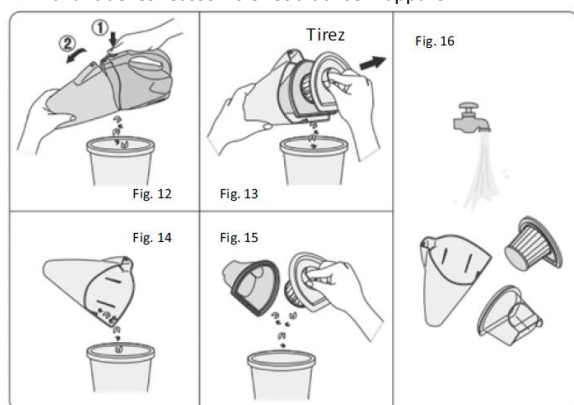
ENTRETIEN ET NETTOYAGE

Vider le conteneur de poussière

Attention: nettoyez le conteneur à poussière, la couverture en plastique et le filtre HEPA régulièrement. La puissance diminue quand le conteneur à poussière est trop plein ou quand le filtre HEPA est sale.

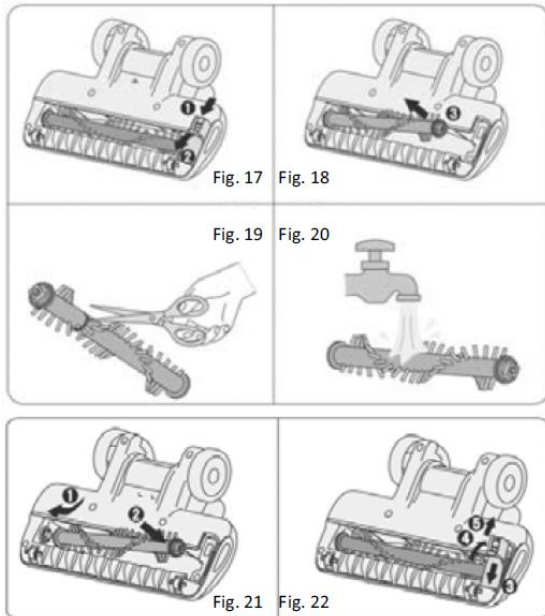
1. Poussez sur le bouton (5) pour déverrouiller le conteneur à poussière (Fig. 12).
2. Enlevez le filtre HEPA (11) et la couverture en plastique (12) (Fig. 13).
3. Secouez prudemment le conteneur à poussière (13), la couverture en plastique (12) et le filtre HEPA (11) au-dessus de la poubelle (Fig. 14 et 15).
4. Le conteneur à poussière (13), la couverture en plastique (12) et le filtre HEPA peuvent être nettoyés avec de l'eau (Fig. 16).

Attention: n'utilisez pas de solvants pour nettoyer le filtre HEPA et assurez-vous que toutes les parties sont complètement sèches avant de les réassembler et d'utiliser l'appareil.



Nettoyage de la brosse turbo

1. Poussez le bouton sur la couverture du brosse roulante (30) vers le bas (Fig. 17).
2. Enlevez le brosse roulante (26) de l'appareil (Fig. 18).
3. Enlevez les petits morceaux de la brosse roulante avec par exemple des ciseaux ou un peigne (Fig. 19).
4. Le rouleau peut être nettoyé avec de l'eau (Fig. 20).
Attention: assurez-vous que le brosse roulante est complètement sec avant de le remonter et d'utiliser l'appareil.
5. Remontez la brosse roulante sur l'appareil (Fig. 21).
6. Remettez la couverture sur la brosse roulante en place et poussez sur le bouton pour le verrouiller (Fig. 22).



Nettoyage de l'appareil

Attention: ne submergez jamais l'appareil et/ou le chargeur dans l'eau ou dans d'autres liquides.

1. Eteignez l'appareil avant de le nettoyer.
2. Nettoyez l'appareil avec un chiffon mouillé et du détergent si nécessaire et faites le bien sécher.
3. N'utilisez jamais de produits abrasifs, d'eau de javel ou de laine de fer pour nettoyer l'appareil. Cela pourrait endommager les matériaux.

Rangement

Assurez-vous que l'appareil et les accessoires sont complètement propres et secs avant de ranger l'appareil.

RÉSOLUTION DES PROBLÈMES

Problème	Cause possible	Solution possible
Aspiration faible	La batterie est déchargée	Rechargez l'appareil
Aspiration trop basse	Le conteneur à poussière est plein	Videz le conteneur à poussière
	Le filtre HEPA est sale	Nettoyez le filtre HEPA
La batterie se décharge vite	L'appareil n'a pas été rechargé assez longtemps	Rechargez l'appareil
	La batterie ne se recharge pas	Remplacer la batterie

INFORMATION DE RIGUEUR SUR LE DECRET A PROPOS DES PILES

Les piles ne doivent pas aller avec vos déchets ménagers. Les utilisateurs doivent par loi recycler les piles usagées. Pour une correcte élimination des piles, vous pouvez trouver des récipients spécifiques dans les magasins spécialisés ainsi que dans les installations municipales de recyclage. C'est une contribution sérieuse à la protection de l'environnement. Depuis 1998, le décret sur les piles demande à tous les citoyens d'éliminer les piles seulement à travers ces magasins spécialisés ou installations de recyclage. Les magasins spécialisés et les fabricants sont obligés d'accepter les piles usagées de retour et de les réutiliser en suivant le décret ou de les éliminer en tant que déchets dangereux. Si vous désirez nous retourner vos piles usagées, vous pouvez nous les envoyer à notre adresse dans une enveloppe correctement timbrée.

Les piles qui doivent être étiquetées par loi sont fournies avec une des illustrations ci-dessous, c'est à dire une poubelle avec des roues barrée et le symbole chimique pour la catégorie de métaux lourds qui contiennent des polluants. Le symbole chimique (Cd, Hg ou Pb) sera montré sous l'illustration.

Le texte suivant peut se trouver sur les piles contenant des polluants:

- Pb: La pile contient du plomb
- Cd: La pile contient du cadmium
- Hg: La pile contient du mercure



DONNÉES TECHNIQUES

Model numéro	CVC635
Aspirateur entrée de données	12V dc 100W
Adaptateur entrée de données	230-240V~50 Hz, 40mA
Adaptateur puissance fournie	15V dc 200mA

Montiss

Thermiekstraat 1a
6361 HB Nuth
Les Pays Bas
www.montiss.com

VOTRE CERTIFICAT DE GARANTIE

Le présent certificat de garantie couvre les frais de service de votre appareil pour une période de 24 mois à compter de la date d'achat, à condition que vous ayez utilisé l'appareil correctement, conformément aux instructions du mode d'emploi.

Les défauts survenus par suite d'une utilisation incompétente, d'endommagements ou de tentatives de réparations de tiers ne sont pas couverts par la garantie.

Les accessoires livrés avec l'appareil et autres pièces du produit qui s'usent normalement ne tombent pas sous la garantie. Si vous désirez les renouveler, veuillez les commander sur le site internet www.muppa.nl.

Cet appareil est uniquement destiné à l'usage domestique. Tout dommage et / ou toute panne causés par un usage professionnel sont exclus de la garantie.

Vous pouvez faire jouer la garantie dans les cas suivants:

- Si l'appareil est utilisé conformément au mode d'emploi;
- Si vous êtes en possession d'un bon d'achat valable ou que celui-ci a n'été pas modifié ou rendu illisible d'une manière ou d'une autre;
- Si des réparations ont n'été pas effectuées par des ateliers de réparation non autorisés ou des personnes non habilitées à cet effet;
- Si le dommage n'est pas dû à une cause étrangère à l'appareil, comme par exemple un incendie, une inondation, un accident de transport, des décharges atmosphériques, un entretien insuffisant ou incorrect.

Dans le but de vous éviter tout désagrément, nous vous conseillons de lire soigneusement le mode d'emploi avant de faire appel à nous.

Service

Pour toute question, contactez le service clientèle Montiss :
Téléphone : +31900-873 27 28, 1,00 €/ conversation + coûts téléphoniques réguliers.

Montiss

Thermiekstraat 1a
6361 HB Nuth
Pays-Bas
www.montiss.com