

**Comfortice
Model 99283**



Handleiding sorbetijsmaker

Bedienungsanleitung Sorbetmaschine

Manual sorbet maker

Mode d'emploi machine à sorbet

Index

Nederlands	3
Deutsch.....	9
English	15
Français.....	21

Nederlands

Gebruikershandleiding

1. Algemeen

Lees de informatie in deze handleiding, zodat u het apparaat snel leert kennen en direct kunt profiteren van alle functies van het apparaat.

2. Veiligheid

In dit hoofdstuk vindt u belangrijke veiligheidsinstructies voor het gebruik van het apparaat. Het apparaat voldoet aan de vereiste veiligheidsvoorschriften. Onjuist gebruik kan leiden tot persoonlijk letsel of schade.

2.1 Beoogde gebruik

Dit apparaat is alleen bedoeld voor gebruik in huishoudens voor het maken van ijs.

Gebruik voor een ander doel of voor een doel dat verder gaat dan deze beschrijving wordt beschouwd als incompatibel met het beoogde of bedoelde gebruik.

WAARSCHUWING

Gevaar door onbedoeld gebruik!

Gevaren kunnen ontstaan als het apparaat op een onjuiste manier wordt gebruikt en/of wordt gebruikt voor andere zaken dan het beoogde gebruik.

- Gebruik het apparaat alleen voor het bedoelde gebruik.
- Neem alle procedurele methoden die worden beschreven in deze handleiding in acht.

Alle claims die worden ingediend voor schade als gevolg van onbedoeld gebruik worden niet gehonoreerd. Alleen de gebruiker draagt hiervoor het risico.

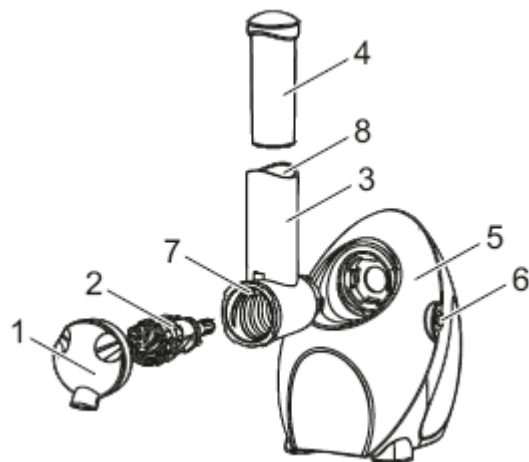
2.2 Veiligheidswaarschuwingen

- Gebruik het product enkel en alleen zoals in de gebruiksaanwijzing aangegeven.
- Bij oneigenlijk gebruik vervalt de garantie.
- Het product is niet bestemd voor commercieel of professioneel gebruik.
- Controleer voordat u het apparaat aansluit of het voltage aangegeven op het apparaat overeenkomt met de plaatselijke netspanning.
- Gebruik een geaard stopcontact.
- Gebruik het apparaat niet als het apparaat, het snoer of de stekker beschadigd is.
- Het apparaat, het snoer en de stekker mogen niet in contact komen met water. Dompel het apparaat niet onder in water of in andere vloeistoffen.
- Pak het apparaat niet op indien het in het water is gevallen. Trek de stekker direct uit het stopcontact. Gebruik het apparaat hierna niet meer.
- Het apparaat, het snoer en de stekker mogen niet in contact komen met hittebronnen.
- Trek de stekker uit het stopcontact als het apparaat niet gebruikt wordt. Bewaar het apparaat bij voorkeur in de originele verpakking.
- Zorg ervoor dat u droge handen heeft als u de stekker uittrekt. Trek aan de stekker en niet aan het snoer.
- Het apparaat mag niet worden gebruikt door kinderen of personen met verminderde lichamelijke, zintuiglijke of geestelijke vermogens, of een gebrek aan ervaring en kennis, tenzij ze onder toezicht staan of worden geïnstrueerd door een persoon die verantwoordelijk is voor hun veiligheid. Houd toezicht op kinderen en zorg ervoor dat ze niet met het apparaat spelen.

- Gebruik het apparaat alleen binnenshuis.
- Gebruik het apparaat niet in vochtige ruimten.
- Houd het apparaat goed in de gaten en laat het niet onbeheerd achter als het ingeschakeld is.
- Plaats het apparaat op een stevige, vlakke ondergrond.
- Reparaties mogen enkel en alleen door geautoriseerde servicewerkplaatsen worden uitgevoerd. Maak het apparaat niet zelf open.
- Als het netsnoer is beschadigd, dan moet er een nieuw netsnoer worden geïnstalleerd door een geautoriseerd elektricien.
- Als u gebruik maakt van een verlengsnoer, zorg er dan voor dat deze goedgekeurd en volledig uitgerold is.
- Laat het netsnoer niet van de rand van een tafel of bar hangen en laat het geen contact maken met hete oppervlakken.
- Schakel het apparaat uit en verwijder de stekker uit het stopcontact als u tijdens het gebruik storingen ondervindt, het apparaat gaat reinigen, een accessoire aanbrengt of verwijdert, of klaar bent met het gebruik.
- Raak de bewegende delen van het apparaat niet aan als het in gebruik is.
- Druk het fruit rustig in het apparaat om vastlopen te voorkomen.

3. Het product

1. Dispenser
2. Maler
3. Vulbuis
4. Stamper
5. Motor
6. Aan/Uit-schakelaar (0-1)
7. Maalinrichting
8. Vulopening



4. Het gebruik

4.1 Eerste gebruik

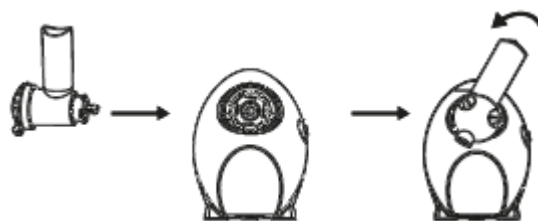
1. Verwijder de verpakking.
2. Reinig het apparaat om eventuele fabricageresten te verwijderen.

4.2 Montage

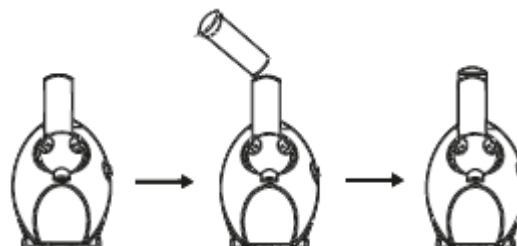
1. Plaats de maler (2) in de maalinrichting (7) volgens de aanwijzingen.
2. Plaats de dispenser (1) op de maalinrichting en draai linksom om te vergrendelen.



3. Plaats de maalinrichting in de opening van het apparaat volgens de aanwijzingen en draai linksom om te vergrendelen.



4. Plaats de stamper (4) in de vulbuis (5)



5. Het apparaat is nu klaar voor gebruik.

4.3 Ingrediënten

In vrijwel elke supermarkt wordt bevroren fruit, zoals frambozen, aardbeien, bosbessen, bramen en mango verkocht. Dit fruit leent zich uitstekend om sorbetijs te maken.

Uiteraard kunt u ook vers fruit gebruiken. Gebruik dan bij voorkeur overrijp fruit. Snijd het fruit voordat u het invriest in kleine stukjes zodat het in de vulopening van het apparaat past. Vries het fruit minimaal 24 uur in. Banaan is door zijn structuur zeer geschikt om te dienen als hoofdbestanddeel. Wij raden dus aan om in al uw creaties banaan te gebruiken als hoofdbestanddeel.

Variatietip: u kunt experimenteren met alle soorten fruit om tot de lekkerste variaties te komen. Daarnaast kunt u ook stukjes chocolade, noten, koekjes of zelfs suiker of honing toevoegen.

Frozen Yogurt: Dit type ijs is tegenwoordig erg populair en kan gemakkelijk gemaakt worden met de sorbetijsmachine. Gebruik yoghurt (of vruchtenyoghurt of vla) in plaats van bananen als hoofdbestanddeel. Vul een ijsblokjesmaker met deze producten en plaats deze minimaal 24 uur in uw vriezer. Met de ingevroren blokjes maakt u vervolgens uw frozen yogurt.

4.4 Werking

Gebruik alléén de bijgeleverde stamper om ingrediënten in het apparaat te drukken.

1. Steek de stekker in het stopcontact.
2. Zet een schaalje onder de dispenser.
3. Zet de Aan/Uit-schakelaar in stand 1. De motor start met draaien.
4. Druk met de stamper stukjes bevroren fruit of blokjes yoghurt door de vulbuis.
5. Het schaalje wordt gevuld met uw dessert.

Tip: Wissel het fruit steeds af met het hoofdbestanddeel bij het toevoegen van de ingrediënten. Zo krijgt u de meest gelijkmatige smaak in uw ijs.

Let op: Gebruik het apparaat niet langer dan 5 minuten achter elkaar. Laat de motor ten minste 5 minuten afkoelen voordat u het apparaat opnieuw gebruikt. Laat het apparaat volledig afkoelen na drie cycli.

5. Recepten

Banaan/ chocolade ijs

- 2 bevroren bananen (in stukjes)
- Handvol chocoladebrokken
- 1/4 theelepel vanille-extract

Bereiding: Voeg de helft van de banaan toe, vervolgens de chocoladebrokken en het vanille-extract. Voeg daarna de rest van de bananen toe.

Mango ijs

- 1 bakje bevroren aardbeien
- 2 bevroren mango's
- 1/4 theelepel vanille-extract

Bereiding: Voeg eerst de aardbeien toe, vervolgens het vanille-extract en daarna de stukjes mango.

Sinaasappel/ banaan ijs

- 2 bevroren bananen (in stukjes)
- 1 bevroren sinaasappel, geschild, in partjes
- 1/4 theelepel vanille-extract

Bereiding: Voeg de helft van de banaan toe, vervolgens het vanille-extract en de sinaasappelpartjes. Voeg daarna de rest van de banaan toe.

Framboos/ pindakaas ijs

- 2 bevroren bananen (in stukjes)
- 1 kop bevroren frambozen
- 1 theelepel pindakaas

Bereiding: Voeg de helft van de banaan toe, vervolgens de pindakaas. Daarna de rest van de banaan. Voeg ten slotte de frambozen toe.

Bessenijs

- 2 bevroren bananen (in stukjes)
- 1 eetlepel bevroren frambozen
- 1 eetlepel bevroren bosbessen
- 1 handvol bevroren cranberries

Bereiding: Voeg de helft van de banaan toe, vervolgens de frambozen, bosbessen en bevroren cranberries. Voeg daarna de rest van de banaan toe.

Appelijs

- 2 bevroren bananen (in stukjes)
- 5 bevroren appelschijfjes
- 2 eetlepels (on)gezoete appelmoes
- 1/4 theelepel kaneel

Bereiding: Voeg één banaan toe, vervolgens de appelschijfjes, appelmoes, kaneel en ten slotte de tweede banaan.

Chocolade/ frambozenijs

- 2 bevroren bananen (in stukjes)
- 3/4 kop bevroren frambozen
- pure chocoladebrokken

Bereiding: Voeg een banaan toe. Voeg vervolgens 3/4 kop bevroren frambozen toe. Daarna de tweede banaan. Bestrooi met chocoladebrokken.

Yoghurt ijs

- 300ml bevroren yoghurt (in blokjes)
- 1 bevroren sinaasappel, geschild, in partjes
- 1/4 theelepel vanille-extract

Bereiding: Voeg de helft van de bevroren yoghurt blokjes toe, voeg vervolgens het vanille-extract en de sinaasappelpartjes toe. Voeg ten slotte de overige yoghurt blokjes toe.

6. Reiniging en onderhoud

1. Neem de stekker uit het stopcontact.
2. Demonteer het apparaat door de stappen in hoofdstuk 4.2 in omgekeerde volgorde te volgen.
3. Reinig de onderdelen met warm water en zeep.
4. Reinig het motorblok met een vochtige doek en droog deze vervolgens grondig.

Let op: reinig het apparaat na elk gebruik.

Waarschuwing: Gebruik geen agressieve of schurende schoonmaakmiddelen, scherpe messen of harde borstels bij het reinigen. Dompel het apparaat nooit onder in water of een andere vloeistof.

7. Verwijdering van oude apparaten



Oude elektrische en elektronische apparaten bevatten vaak nog waardevolle materialen. Ze bevatten echter ook schadelijke stoffen die noodzakelijk waren voor hun functionaliteit en veiligheid. Als deze bij het niet-recyclebaar afval worden geplaatst of onjuist worden verwijderd, dan kunnen ze schadelijk zijn voor de menselijke gezondheid en het milieu. Zet uw apparaat daarom nooit bij het niet-recyclebaar afval.

OPMERKING

- Maak gebruik van de inzamelpunten die zijn opgericht in uw stad en recycle oude elektrische en elektronische apparaten. Neem indien nodig voor meer informatie contact op met uw gemeentehuis, het lokale afvalwerkingsbedrijf of uw dealer.
- Zorg ervoor dat u uw oude apparaat, tot het wordt opgehaald, veilig opbergt uit de buurt van kinderen.

8. Garantie

- We bieden 24 maanden garantie op dit product. De garantie start op de datum van aanschaf en is bedoeld voor fouten die te wijten zijn aan de productie of het materiaal dat is gebruikt.
- Uw wettelijke garantierechten in overeenstemming met § 439 ff. BGB-E blijven hierdoor onaangetast.
- De garantie geldt niet voor schade die is ontstaan als gevolg van onjuiste behandeling of gebruik, alsmede voor storingen die slechts een gering effect hebben op de functionaliteit of waarde van het product. Normale slijtage, transportschade, voor zover wij niet verantwoordelijk zijn voor deze, evenals schade die is ontstaan door reparaties die niet zijn uitgevoerd door ons, zijn ook uitgesloten van de garantierechten.
- Dit apparaat is ontworpen voor huishoudelijk gebruik en beschikt over de juiste prestatieniveaus.
- Elk gebruik in commerciële situaties wordt alleen gedekt door de garantie als het apparaat niet zwaarder wordt belast dan in een huishoudelijke situatie. Het apparaat is niet bedoeld voor aanvullend commercieel gebruik.
- In het geval van gegronde klachten zullen we het defecte apparaat repareren naar eigen goeddunken of het vervangen met een apparaat dat geen problemen vertoont.

Alle mogelijke fouten moeten worden gemeld binnen 14 dagen na levering. Alle verdere claims zijn uitgesloten.

Neem, om een garantieclaim af te dwingen, eerst contact met ons op voordat u het apparaat terug stuurt (u dient ons altijd van een bewijs van aanschaf te voorzien).

9. Technische gegevens

Apparaat	Sorbetijsmaker
Model	99278
Lichtnetgegevens	230V, 50Hz
Stroomverbruik	150 W

10. Service

Als u na het lezen van deze gebruiksaanwijzing nog vragen heeft over het product, kunt u contact opnemen met de Trebs klantenservice:

Telefoonnummer: 0900-TREBS (0900-873 27 28), € 1.00 per gesprek + reguliere kosten telefonie.

Email: info@trebs.nl

Trebs BV

Thermiekstraat 1a

6361 HB Nuth

Nederland

Email: info@trebs.nl

Internet: www.trebs.nl



Deutsch

Bedienungsanleitung

1. Allgemeiner Hinweis

Bitte lesen Sie die Informationen in dieser Gebrauchsanleitung, um sich schnell mit Ihrem Gerät vertraut zu machen und die Funktionen in vollem Umfang nutzen zu können.

2. Sicherheit

In diesem Kapitel werden wichtige Sicherheitsinformationen für den Umgang mit dem Gerät erläutert. Das Gerät entspricht den erforderlichen Sicherheitsanforderungen. Ein unsachgemäßer Gebrauch des Geräts kann Schäden am Gerät oder Verletzungen verursachen.

2.1 Bestimmungsgemäßer Gebrauch

Dieses Gerät ist nur geeignet für den privaten Gebrauch zum Machen von Fruchteis.

Andere Verwendungszwecke oder Zwecke, die über die Beschreibungen in dieser Gebrauchsanleitung hinausgehen, sind mit dem bestimmungsgemäßen Gebrauch nicht vereinbar.

WARNUNG

Gefahr aufgrund von Zweckentfremdung!

Gefahrensituationen können entstehen, wenn dieses Gerät zweckfremd und/oder für andere Verwendungszwecke verwendet wird.

- Verwenden Sie das Gerät nur bestimmungsgemäß.
- Befolgen Sie die schrittweisen Anleitungen in der Gebrauchsanleitung.

Schadenersatzansprüche, die auf Schäden durch einen unsachgemäßen Gebrauch zurückzuführen sind, werden nicht berücksichtigt. Der Benutzer trägt die alleinige Verantwortung.

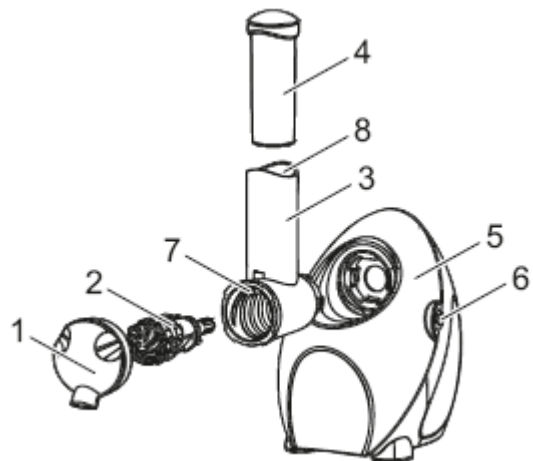
2.2 Sicherheitshinweise

- Benutzen Sie das Gerät nur entsprechend der Bedienungsanleitung.
- Unsachgemäße Benutzung führt zum Verlust Ihrer Garantieansprüche.
- Das Gerät ist nicht für gewerbliche oder professionelle Nutzung bestimmt.
- Vergewissern Sie sich vor der Inbetriebnahme, dass Ihre Netzspannung den Angaben auf dem Typenschild des Geräts entspricht.
- Schließen Sie das Gerät nur an einer geerdeten Steckdose an.
- Benutzen Sie das Gerät nicht mit beschädigtem Netzkabel oder Stecker.
- Schützen Sie Gerät, Kabel und Stecker vor Wasser. Tauchen Sie das Gerät nicht in Wasser oder sonstige Flüssigkeiten ein.
- Nehmen Sie das Gerät nicht auf, wenn es ins Wasser gefallen ist. Ziehen Sie sofort den Stecker aus der Steckdose. Benutzen Sie das Gerät nicht mehr.
- Schützen Sie Gerät, Kabel und Stecker vor Wärmequellen.
- Bei Nichtgebrauch ziehen Sie bitte den Netzstecker. Bewahren Sie das Gerät möglichst in seinem Originalkarton auf.
- Berühren Sie Netzstecker und Kabel nicht mit feuchten Händen. Fassen Sie am Stecker an, wenn Sie ihn aus der Steckdose ziehen, nicht am Kabel ziehen.
- Benutzen Sie das Gerät nicht in feuchter Umgebung.

- Bewahren Sie das Gerät außerhalb des Zugriffs von Kindern und Personen auf, die geistig nicht zum Betrieb des Geräts in der Lage sind. Kinder dürfen das Gerät nur unter elterlicher Aufsicht benutzen.
- Benutzen Sie das Gerät nur Drinnen.
- Halten Sie das Gerät in einem ordnungsgemäßen Zustand und lassen Sie es während des Betriebs nicht unbeaufsichtigt.
- Stellen Sie das Gerät auf einer festen und ebenen Arbeitsfläche auf.
- Lassen Sie das Gerät zunächst für 30 Minuten abkühlen, bevor Sie es reinigen oder wegstellen.
- Setzen Sie das Gerät nicht während des Betriebs um.
- Reparatur nur durch den autorisierten Kundendienst. Gerätegehäuse nicht öffnen.
- Falls das Netzkabel beschädigt ist, muss dieses von einem autorisierten Elektriker durch ein spezielles Netzkabel ersetzt werden.
- Sorgen Sie bei der Benutzung eines Verlängerungskabels dafür, dass dieses komplett ausgerollt wird. Verwenden Sie ausschließlich zugelassene Verlängerungskabel.
- Lassen Sie das Netzkabel nicht herunterhängen oder heiße Flächen berühren.
- Schalten Sie das Gerät aus und ziehen Sie den Stecker aus der Steckdose, wenn bei der Benutzung Störungen auftreten, Sie das Gerät reinigen, Zubehör anbringen oder abnehmen oder Sie das Gerät nicht mehr benutzen.
- Kommen Sie bei der Benutzung des Geräts mit Ihren Fingern nicht mit den beweglichen Teilen in Berührung.
- Damit das Gerät nicht blockiert, dürfen Sie keinen übermäßigen Druck auf das Gerät ausüben.

3. Das Produkt

1. Austritt
2. Mahlwerk
3. Füllstutzen
4. Stößel
5. Motorgehäuse
6. An-/Aus-Schalter (0-1)
7. Mahleinrichtung
8. Füllöffnung



4. Bedienung

4.1 Erste Verwendung

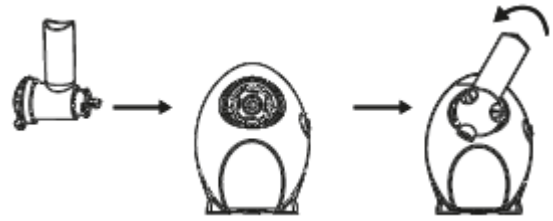
1. Entfernen Sie die Verpackung.
2. Reinigen Sie das Gerät, um eventuell enthaltene Reste aus der Produktion zu entfernen.

4.2 Montage

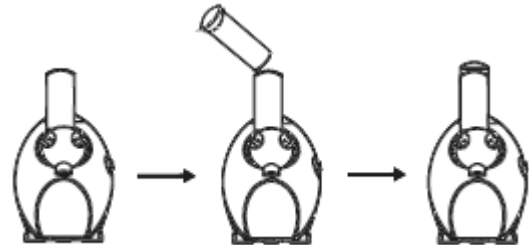
1. Stecken Sie das Mahlwerk (2) gemäß der Anleitung in die Mahleinrichtung (7).
2. Stecken Sie den Austritt (1) auf die Mahleinrichtung und drehen Sie ihn nach links damit er einrastet.



3. Stecken Sie die Mahleinrichtung gemäß der Anleitung 3 in die Öffnung des Gerätes und drehen Sie diese nach links damit sie einrastet.



4. Stecken Sie den Stößel (4) gemäß der Anleitung in den Füllstutzen (3).



5. Das Gerät ist jetzt Benutzungsbereit.

4.3 Zutaten

Tiefgefrorene Früchte wie Himbeeren, Erdbeeren, Heidelbeeren, Brombeeren und Mango können Sie in jedem Supermarkt kaufen. Diese tiefgefrorenen Früchte eignen sich ausgezeichnet zur Herstellung von Fruchtsorbets.

Natürlich können Sie auch frische Früchte benutzen. Benutzen Sie wenn möglich überreife Früchte, beispielsweise Früchte. Schneiden Sie diese Früchte zuerst in kleine Stücke, sodass sie in die Füllöffnung des Gerätes passen. Stellen Sie die Früchte anschließend minimal 24 Stunden in Ihren Gefrierschrank. Die Struktur von Bananen eignet sich sehr als Hauptbestandteil. Benutzen Sie deshalb wenn möglich Bananen in allen ihren Kreationen. Benutzen Sie deshalb wenn möglich Bananen in allen ihren Kreationen.

Experimentieren Sie mit verschiedenen Fruchtarten, wie Bananen, Äpfeln, Birnen, Pfirsichen, Mangos, roten Früchten, Orangen usw. um die leckersten Kreationen herzustellen. Probieren Sie auch Schokoladenstückchen, Nüsse und Kekse. Je nach Geschmack können Sie auch Zucker hinzufügen.

Frozen Joghurt: für dieses Eis benutzen Sie statt Bananen als Hauptbestandteil Joghurt, Fruchtjoghurt, Vanillesauce usw. Füllen Sie eine Eiswürfelform mit diesen Produkten und stellen Sie diese Form minimal 24 Stunden in Ihren Gefrierschrank. Mit den gefrorenen Eiswürfeln können Sie anschließend im Handumdrehen ein leckeres Frozen Joghurt-Dessert herstellen.

4.4 Benutzung

Benutzen Sie nur den beiliegenden Stößel, um Zutaten in das Gerät zu drücken.

1. Stecken Sie den Stecker in die Steckdose.
2. Stellen Sie eine Schale unter den Austritt.
3. Stellen Sie den An-/Aus-Schalter auf 1. Das Gerät geht an und der Motor beginnt, sich zu drehen.
4. Drücken Sie mit dem Stößel tiefgefrorene Fruchtstücke (für Sorbets) oder Eiswürfel aus gefrorenem Joghurt durch den Füllstutzen.
5. Die Schale wird sich mit Ihrem Dessert füllen.

Tipp: Wechseln Sie beim Füllen des Füllstutzens die Früchte immer mit dem Hauptbestandteil ab. Dadurch erhalten Sie ein herrlich gleichmäßiges Dessert.

Hinweis: Benutzen Sie das Gerät nicht länger als fünf Minuten hintereinander. Lassen Sie den Motor mindestens 5 Minuten abkühlen vor Sie es wieder einschalten. Lassen Sie das Gerät nach drei Zyklen vollständig abkühlen.

5. Rezepte

Banane / Schokoladeneis

- 2 tiefgefrorene Bananen (in Stücken)
- eine Handvoll Schokoladestücken
- 1/4 Teelöffel Vanilleextrakt

Zubereitung: Fügen Sie ein Banane hinzu, dann die Schokolade und den Vanilleextrakt. Fügen Sie dann die zweite Banane hinzu.

Mango-Eis

- 1 Becher tiefgefrorene Erdbeeren,
- 2 tiefgefrorene Mangos (in Stücken)
- 1/4 Teelöffel Vanilleextrakt

Zubereitung: Fügen Sie zuerst die Erdbeeren hinzu, dann den Vanilleextrakt und anschließend die Mangostücken.

Orange / Bananen-Eis

- 2 tiefgefrorene Bananen (in Stücken)
- 1 tiefgefrorene Orange, geschält und in Segmente geteilt
- 1/4 Teelöffel Vanilleextrakt

Zubereitung: Fügen Sie ein Banane zu, fügen Sie dann den Vanilleextrakt und die Orangenstücken hinzu. zum Schluss die fügen Sie die andere Banane hinzu.

Himbeeren / Erdnussbutter-Eis

- 2 tiefgefrorene Bananen (in Stücken)
- 1 Tasse tiefgefrorene Himbeeren
- 1 Teelöffel Erdnussbutter

Zubereitung: Fügen Sie ein Banane hinzu, dann die Erdnussbutter und die zweite Banane. Zuletzt geben Sie die Himbeeren dazu.

Besse-Eis

- 2 tiefgefrorene Bananen (in Stücken)
- 1 Esslöffel tiefgefrorene Himbeeren
- 1 Esslöffel tiefgefrorene Heidelbeeren
- 1 Handvoll gefrorene Cranberries

Zubereitung: Fügen Sie ein Banane hinzu, dann die Himbeeren, die Heidelbeeren und die gefrorenen Cranberries. Fügen Sie zuletzt die zweite Banane hinzu.

Apfel-Eis

- 2 tiefgefrorene Bananen (in Stücken)
- 5 tiefgefrorene Apfelscheiben
- 2 Esslöffel ungesüßtes Apfelmus
- 1/4 Teelöffel Zimt

Zubereitung: Fügen Sie ein Banane hinzu, dann die Apfelstücken, das Apfelmus, den Zimt und anschließend die zweite Banane.

Schokolade / Himbeereis

- 2 tiefgefrorene Bananen (in Stücken)
- 3/4 Tasse tiefgefrorene Himbeeren
- Bitterschokoladestückchen

Zubereitung: Fügen Sie die Bananenstücken hinzu, dann die ¾ Tasse gefrorene Himbeeren, anschließend die 2. Hälfte der Bananenstücken. Bestreuen Sie das Dessert mit Schokoladenstückchen.

Joghurt Eis

- 300ml tiefgefrorenes Joghurt (in Würfeln)
- 1 tiefgefrorene Orange, geschält und in Segmenten)
- 1/4 Teelöffel Vanilleextrakt

Zubereitung: Fügen Sie die Hälfte des gefrorenen Joghurts hinzu, dann den Vanilleextrakt und die Orangenstücken. Fügen Sie anschließend die zweite Hälfte der gefrorenen Joghurtwürfel hinzu.

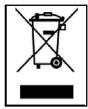
6. Reinigung und Wartung

1. Ziehen Sie den Stecker aus der Steckdose.
2. Bauen Sie anschließend das Gerät auseinander, indem Sie die in Kapitel 4 beschriebenen Schritte in umgekehrter Reihenfolge durchführen.
3. Reinigen Sie die Zubehörteile mit warmem Wasser und Seife.
4. Reinigen Sie das Motorgehäuse mit einem Tuch, das mit desinfizierendem Spülmittel befeuchtet ist, und trocknen Sie alles gut ab.

Hinweis: Reinigen Sie das Gerät nach jeder Verwendung.

Warnung: Verwenden Sie zur Reinigung keine aggressiven Reinigungs- oder Scheuermittel oder scharfen Gegenstände (wie Messer oder harte Bürsten).

7. Entsorgung alter Geräte



Elektrische und elektronische Geräte können wertvolle Materialien, jedoch auch gefährliche Substanzen enthalten, die für die Funktionalität und Sicherheit des Geräts erforderlich sind. Wenn letztere nicht recycelt oder nicht sachgemäß behandelt werden, können sie negative Auswirkungen auf die Gesundheit und Umwelt haben. Entsorgen Sie Ihr Gerät unter keinen Umständen über den normalen, nicht recycelbaren Haushaltsmüll.

Hinweis: Geben Sie elektrische und elektronische Altgeräte an Sammelstellen zum Recyceln ab. Wenden Sie sich mit Fragen an Ihre örtliche Gemeinde, Ihren Sperrmülldienst oder Einzelhändler. Bewahren Sie Altgeräte bis zur Entsorgung für Kinder unzugänglich auf.

8. Garantie

- Wir bieten für dieses Gerät eine 24-monatige Garantie, anfangend ab Kaufdatum, für Mängel aufgrund von Hersteller- oder Materialfehlern.
- Gesetzliche Garantieansprüche gemäß § 439 ff. BGB-E bleiben davon unberührt.
- Die Garantie erstreckt sich nicht auf Schäden aufgrund einer unsachgemäßen Handhabung oder Verwendung sowie auf Fehlfunktionen, die die Funktionsweise oder den Wert des Geräts nur geringfügig beeinträchtigen. Wir haften weder für Verbrauchsmaterial oder Transportschäden, noch für Schäden aufgrund von Reparaturen, die nicht von uns durchgeführt wurden.
- Dieses Gerät ist für den Gebrauch in privaten Haushalten vorgesehen und verfügt über entsprechende Leistungsparameter.
- Der Verwendung für gewerbliche Zwecke unterliegt der Garantie nur bis zu einem Ausmaß, das mit dem Einsatz in einer häuslichen Umgebung vergleichbar ist. Darüber hinausgehende, gewerbliche Verwendungszwecke sind nicht bestimmungsgemäß.
- Bei begründeten Schadenersatzansprüchen werden wir nach eigenem Ermessen das fehlerhafte Gerät reparieren oder durch ein einwandfreies Gerät ersetzen.

Anstehende Störungen müssen innerhalb von 14 Tagen nach Lieferung gemeldet werden. Weitere Ansprüche sind ausgeschlossen.

Zur Geltendmachung eines Schadenersatzanspruches kontaktieren Sie uns bitte vor dem Einsenden des Geräts (wir benötigen immer den Kaufbeleg).

9. Technische Daten

Gerät	Sorbet Maschine
Modell	99278
Stromversorgung	230 V, 50 Hz
Stromverbrauch	150 W

Kundendienst

SERVICE

Der Service in Deutschland wird durchgeführt von:

TREBS Service

Service Center Feuerbach KG

Cornelius Straße 75

40215 Düsseldorf

Tel 0211-381007

Fax 0211-370497

E-Mail: trebs-service@t-online.de

Internet: www.trebs-service.de

Trebs BV

Thermiekstraat 1a, 6361 HB, Nuth, Die Niederlande, Email: info@trebs.nl, Internet: www.trebs.nl



English

Operating Manual

1. General

Please read the information contained herein so that you can become familiar with your device quickly and take advantage of the full scope of its functions.

2. Safety

This chapter provides you with important safety notices when handling the device. The device corresponds with the required safety regulations. Improper use can result in personal or property damages.

2.1 Intended use

This device is only intended for use in households in enclosed spaces for boiling water and making sorbet ice.

Uses for a different purpose or for a purpose which exceeds this description are considered incompatible with the intended or designated use.

WARNING

Danger due to unintended use!

Dangers can emanate from the device if it is used for an unintended use and/or a different kind of use.

- Use the device exclusively for its intended use.
- Observe the procedural methods described in this Operating Manual.

Claims of all kinds due to damages resulting from unintended uses are excluded. The User bears the sole risk.

2.2 General Safety information

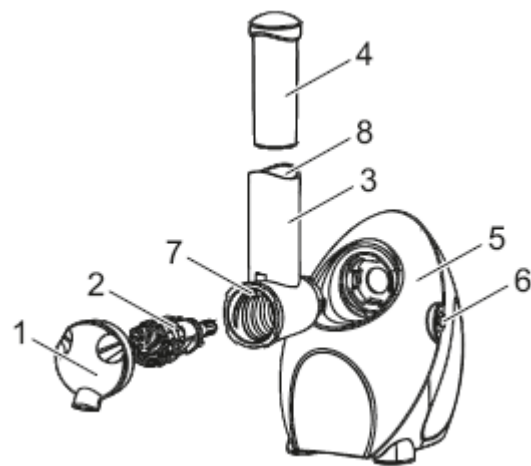
- Use the product only as indicated in the instructions.
- Improper use will invalidate the warranty.
- The product is not intended for commercial or professional use.
- Check if the voltage indicated on the device corresponds to your local mains voltage before connecting the device to mains power.
- Use a grounded electrical outlet.
- Do not use if the device, the power cord or plug is damaged.
- Protect device, cable and plug from contact with water. Do not immerse the device in water or other liquids.
- Do not pick up the appliance if it falls into water. Remove the plug from the wall socket immediately. Do not use the appliance any more.
- Protect device, cable and plug from contact with heat sources.
- Disconnect from mains power supply when not in use. Store the device preferably in its original packaging.
- Ensure drying your hands when disconnecting from mains power supply. Pull the plug, not the cord.
- Do not use the appliance in damp areas.
- Only use the product indoors
- The appliance is not to be used by children or persons with reduced physical, sensory or mental capabilities, or lack of experience and knowledge, unless they have been given supervision or

instruction concerning use of the appliance by a person responsible for their safety; children should be supervised to ensure that they do not play with the appliance.

- Keep the device in proper condition and do not leave it unattended when turned on.
- Place the device on a firm and flat surface.
- Repairs only by authorized service departments. Do not open the device.
- If the supply cord is damaged, it must be replaced by the manufacturer, its service agent or similarly qualified persons in order to avoid a hazard.
- Allow the device to cool off before putting on or taking off parts.
- Do not let cord hang over edge of table or counter, or touch hot surfaces.
- Switch off the appliance and remove the plug from the wall socket in the event of a malfunction during use, and before cleaning the appliance, fitting or removing an accessory, or storing the appliance after use.
- Do not touch the moving parts whilst the appliance is in operation.
- To avoid jamming, do not use excessive force when pushing food through the device.

3. The product

1. Dispenser
2. Grinder
3. Filling tube
4. Pounder
5. Base
6. On/Off-switch 0-I
7. Grinding tube
8. Filler tube



4. The use

4.1 The first use

1. Remove the packaging.
2. Clean the device to remove any manufacturing residues

4.2 Assembling

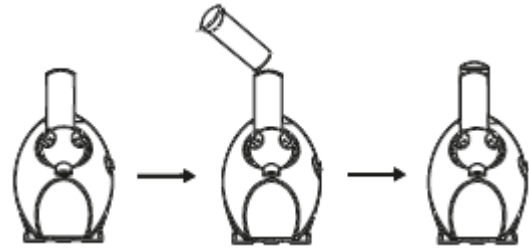
1. Place the grinder (2) in the filling tube (3).
2. Place the dispenser at the front side of the filling tube and turn it to the left to lock in place.



3. Place the axis of the of the grinder in the opening of the base (5), with the dispenser (1) facing downwards. Turn left to lock in place.



4. Place the presser in the filling tube.



5. The appliance is ready to use.

4.3 Ingredients

Almost all supermarkets sell frozen fruit like raspberries, strawberries, blackberries and mangos. This frozen fruit is perfect for the preparation of your fruit sorbets.

You may also choose to use fresh (overripe) fruit though. In that case, you'll have to cut the fruit into small pieces, so the pieces will fit through the filling tube (8) of the appliance. Afterwards, place the fruit into your freezer for at least 24 hours. The texture of bananas is extremely suitable to be used as primary ingredient. It is preferable to use bananas in all of your sorbet recipes.

Variation advice: Experiment with all kinds of fruit, like bananas, apples, pears, peaches, mangos, red fruit, oranges. etc. to get to the tastiest variations. You may also add pieces of chocolate, nuts or cookies. You can even add sugar or honey to taste if wanted.

Frozen yogurt: This type of ice is very popular nowadays and can easily be prepared with this appliance. Simply use yogurt as your main ingredient instead of bananas. Fill an ice cube tray with any yogurt product and place the tray in your freezer for at least 24 hours. With the frozen cubes you'll be able to make a Frozen yogurt dessert in a snap.

4.4 The use

Only use the pounder supplied with the device to push ingredients into the device.

1. Put the plug into the socket.
2. Place a dish under the dispenser.
3. Push the on/off-switch into the "I" position. The device is now turned on.
4. Use the presser to push ingredients into the filling tube.
5. The dish will fill with your dessert!

Tip: Follow each type of fruit with a serving of the main ingredient. That way you'll create an evenly tasting mixture for your dessert.

Attention: DO NOT operate the unit continuously for more than 5 minutes. Allow the motor to rest for 5 minutes before using again. After three cycles, allow the unit to cool completely before using again.

5. Recipes

Chocolate/ banana ice cream

- 2 frozen bananas (diced)
 - 1 Hand full of chocolate chunks
 - 1/4 teaspoon of vanilla-extract
- Preparation: Add one diced banana, then the chocolate chunks and the vanilla-extract. Finally, add the second diced banana.

Mango ice cream

- 1 small tray of frozen strawberries
 - 2 frozen mangos (diced)
 - 1/4 teaspoon vanilla-extract
- Preparation: Add the strawberries first, then the vanilla-extract and finally the pieces of mango.

Orange- banana ice cream

- 2 frozen bananas (diced)
 - 1 orange, peeled and segmented
 - 1/4 teaspoon of vanilla-extract
- Preparation: Add one diced banana, then the vanilla-extract and then the orange segments. Finally, add the second diced banana.

Peanut butter/ raspberry ice cream

- 2 frozen bananas (diced)
 - 3/4 cup frozen raspberries
 - 1 teaspoon of peanut butter
- Preparation: Add one diced banana, then the peanut butter. Add the second diced banana. Finally add the raspberries.

Berry ice cream

- 2 frozen bananas (diced)
 - 1 tablespoon frozen raspberries
 - 1 tablespoon frozen blueberries
 - 1 Hand full of dried cranberries
- Preparation: Add one diced banana, then the raspberries, blueberries and dried cranberries. Finally, add the second diced banana

Apple ice cream

- 2 frozen bananas (diced)
 - 5 dried apple slices
 - 2 tablespoons apple sauce (unsweetened)
 - 1/4 teaspoon of cinnamon
- Preparation: Add one diced banana, then the dried apple slices, apple sauce, cinnamon and finally the second diced banana.

Chocolate/ raspberry ice cream

- 2 frozen bananas (diced)
 - 3/4 cup frozen raspberries
 - dark chocolate chunks
- Preparation: Add half of the diced banana. Add 3/4 cup frozen raspberries. Finally, add the second half of the diced banana. Sprinkle with chocolate chunks.

Yogurt ice cream

- 300ml frozen yogurt (in cubes)
 - 1 orange, peeled and segmented
 - 1/4 teaspoon vanilla-extract
- Preparation: Add one half of the yogurt cubes, then the vanilla-extract and then the orange segments. Finally, add the second half of the yogurt cubes.

6. Cleaning and maintenance

1. Take the plug from the wall socket.
2. Disassemble the device by following the steps described in chapter 4.2 in the opposite direction.
3. Clean the parts in warm water with soap.
4. Clean the housing with a clean cloth moistened with a disinfectant cleaner, and dry thoroughly.

Attention: Clean the device after each use.

Warning: Never use corrosive or scouring cleaning agents or sharp objects (such as knives or hard brushes) to clean the device.

7. Disposal of the Old Device



Old electric and electronic devices frequently still contain valuable materials. However, they also contain damaging substances, which were necessary for their functionality and safety. If these were put in the non-recyclable waste or were handled incorrectly, they could be detrimental to human health and the environment. Therefore, do not put your old device into the non-recyclable waste under any circumstances.

Please note: Utilize the collection point, established in your town, to return and recycle old electric and electronic devices. If necessary, contact your town hall, local refuse collection service or your dealer for information. Ensure that your old device is stored safely away from children until it is taken away.

8. Guarantee

- We provide a 24 month guarantee for this product, commencing from the date of sale, for faults which are attributable to production or material faults.
- Your legal guarantee entitlements in accordance with § 439 ff. BGB-E remain unaffected by this.
- The guarantee does not include damages, which were incurred as a result of improper handling or use, as well as malfunctions which only have a minor effect on the function or the value of the device. Consumables, transit damages, inasmuch as we are not responsible for these, as well as damages, which were incurred as a result of any repairs that were not performed by us, are also excluded from the guarantee entitlements.
- This device is designed for use in domestic situations and has the appropriate performance levels.
- Any use in commercial situations is only covered under the guarantee to the extent that it would be comparable with the stresses of being used in a domestic situation. It is not intended for any additional, commercial use.
- In the event of justified complaints, we will repair the faulty device at our discretion or replace it with a trouble-free device.

Any pending faults must be reported within 14 days of delivery. All further claims are excluded.

To enforce a guarantee claim, please contact us prior to returning the device (always provide us with proof of purchase).

9. Technical Data

Device	Sorbet maker
Model	99277
Mains data	230 V, 50 Hz
Power consumption	150 W

Service

If you have any further questions about the product after reading this manual, please contact the Trebs customer service: info@trebs.nl.

Trebs BV

Thermiekstraat 1a, 6361 HB, Nuth, The Netherlands, Email: info@trebs.nl, Internet: www.trebs.nl



Français

Manuel d'instructions

1. Généralités

Veillez lire les informations contenues dans ce manuel afin de vous familiariser rapidement avec votre appareil et profiter de l'intégralité de ses fonctionnalités.

2. Sécurité

Ce chapitre vous fournit des remarques importantes sur la sécurité lors de la manipulation de l'appareil. L'appareil est conforme aux réglementations de sécurité appropriées. Une utilisation incorrecte peut aboutir à des dégâts physiques ou matériels.

2.1 Utilisation prévue

Cet appareil n'est conçu que pour une utilisation domestique dans des espaces fermés pour faire du glace sorbet.

Les utilisations pour d'autres finalités ou dépassant les performances décrites ici sont considérées comme incompatible avec l'utilisation prévue ou désignée.

AVERTISSEMENT

Danger du fait d'une utilisation incorrecte !

Des dangers peuvent survenir du fait d'une utilisation incorrecte de l'appareil et/ou d'une utilisation différente de celle prévue.

- N'utilisez l'appareil que pour l'usage auquel il est destiné.
- Respectez les méthodes de procédure décrites dans ce manuel d'instruction.

Les réclamations de toute sorte du fait de dégât résultant d'utilisation non désignée ne seront pas traitées. L'utilisateur assumera seul la responsabilité.

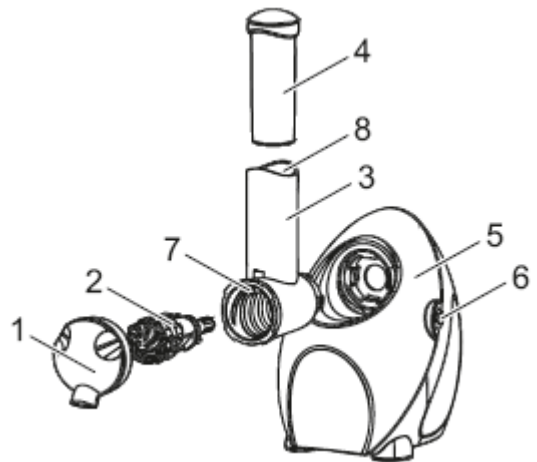
2.2 Informations générales sur la sécurité

- Utilisez seulement l'unité tel que décrit dans ce manuel.
- Toute utilisation inappropriée annulera la garantie.
- L'unité n'est pas destinée pour une utilisation commerciale ou professionnelle.
- Avant toute mise sous tension, vérifiez que la tension de votre installation secteur est identique à celle de l'appareil.
- Utilisez une prise de courant mise à la terre.
- N'utilisez jamais l'appareil si le cordon d'alimentation, la fiche du cordon ou l'appareil présente tout signe d'endommagement.
- Maintenez l'unité, le cordon et sa fiche à l'écart de l'eau. Ne plongez jamais l'appareil dans l'eau ou tout autre liquide.
- N'immergez jamais l'appareil, le cordon ni la fiche dans l'eau ou tout autre liquide.
- Maintenez l'unité, le cordon et sa fiche à l'écart de la chaleur.
- Débranchez l'appareil du secteur lorsque vous ne l'utilisez pas. Rangez-le de préférence dans l'emballage original.

- Séchez vos mains avant de mettre l'unité hors tension. Pour débrancher le cordon d'alimentation, tenez la fiche et non le cordon.
- N'utilisez pas l'unité dans un endroit humide.
- Cet appareil n'est pas destiné à être utilisé par des personnes (enfants y compris) dont les capacités physiques, sensorielles ou mentales seraient réduites, qui manqueraient d'expérience ou de connaissance, à moins qu'elles n'aient été informées ou soient surveillées sur l'utilisation de cet appareil par une personne responsable de leur sécurité ; les enfants doivent être surveillés afin de vous assurer qu'ils ne jouent pas avec l'appareil.
- Maintenez l'appareil en bon état , ne laissez pas celui-ci sans surveillance lorsqu'il est allumé.
- Installez l'unité sur une surface plate et ferme.
- Laissez l'unité refroidir pendant au moins une demi-heure avant tout nettoyage et rangement.
- Toute réparation doit être exclusivement effectuée par le service clients qualifié. N'ouvrez pas le boîtier de l'unité.
- Si un fil de connexion est endommagé, vous devrez faire installer un nouveau fil de connexion par un électricien agréé.
- Débrancher l'appareil du secteur lorsque l'appareil n'est pas utilisé et avant le nettoyage. Pour vous protéger contre le risque de choc électrique, ne plongez pas l'unité, le cordon ou la prise d'alimentation dans l'eau ou tout autre liquide.
- Ne pas laisser le cordon pendre sur le coin d'une table ou d'un comptoir, ne pas toucher les surfaces brûlantes.
- Si vous utilisez une rallonge, assurez-vous qu'elle est complètement déroulée. Utilisez uniquement une rallonge agréé.
- Éteignez l'appareil et débranchez la fiche en cas de problème durant l'utilisation, pour le nettoyage, le montage ou le démontage d'un accessoire, avant de débrancher la fiche, et dès que vous avez fini de l'utiliser.
- Pour éviter tout bourrage, n'exercez pas de pression trop importante sur l'appareil.

3. Le produit

1. Distributeur
2. Mixeur
3. Goulot de remplissage
4. Bouton pour actionner
5. Bloc moteur
6. Interrupteur – bouton marche/arrêt (0-1)
7. Sens de malaxions
8. Ouverture de remplissage



4. Utilisation

4.1 Première utilisation

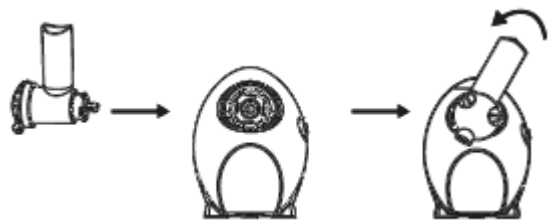
1. Elever l'emballage
2. Nettoyez l'appareil pour enlever des éventuels résidus de fabrication.

4.2 Montage

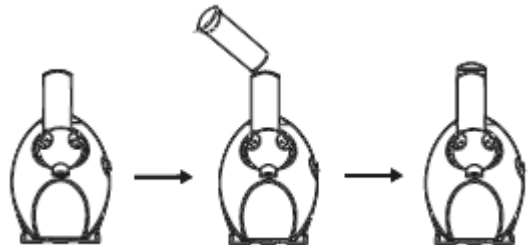
1. Placez le mixeur (2) dans le sens de la rotation (7).
2. Places le distributeur (1) sur le bloc de mixage et tournez-le vers la gauche pour le verrouiller.



3. Placez le bloc de mixage dans l'ouverture de l'appareil et tournez-le à gauche pour le verrouiller.



4. Placez l'embout pour tasser (4) dans le goulot de remplissage (3).



5. L'appareil est maintenant prêt pour l'usage

4.3 Ingrédients

Dans tous les supermarchés vous pouvez acheter des fruits surgelés tels que des framboises, des fraises, des mûres, des pêches, etc.. Les fruits congelés se prêtent parfaitement à vos sorbets de fruits.

Vous pouvez également utiliser des fruits frais. Découpez préalablement les fruits en petits morceaux, afin qu'ils puissent être insérés dans le goulot de remplissage (8) de l'appareil. Mettez ensuite les morceaux de fruits dans votre congélateur pendant au moins 24 heures. La structure des bananes est parfaite pour servir comme ingrédient principal. Dès lors, utilisez-la de préférence dans toutes vos variations des bananes. Utilisez de préférence des fruits mûrs, par exemple des fruits qui n'ont plus l'air si appétissants, car justement ceux-ci, lors de la congélation, retiennent mieux le goût et votre sorbet aura donc une saveur encore plus délicieuse.

Expérimentez avec toutes sortes de fruits, comme des bananes, des pommes, des poires, des pêches, des mangues, des fruits rouges, des oranges, etc. pour obtenir des variations les plus savoureuses. Mais essayez également de pépites de chocolat, des noix, des biscuits. Vous pouvez même ajouter du sucre selon votre goût.

Frozen Yogurt : Utilisez comme base à la place des bananes, du yaourt, du yaourt aux fruits, de la crème pâtissière, etc. Remplissez un récipient à glaçons avec ces produits et placez le récipient dans le congélateur pendant au moins 24 heures. Vous pouvez ensuite créer un délicieux dessert d'yaourt surgelé avec les cubes congelés.

5. Recettes

Banane / chocolat crème glacée

- 2 bananes congelées (en morceaux)
- Une poignée de pépites de chocolat
- 1/4 cuillères à café d'extrait de vanille

Préparation : ajouter la moitié des morceaux de la banane, ensuite les pépites de chocolat et l'extrait de vanille. Ensuite, rajoutez la deuxième moitié de la banane.

Crème glacée à la mangue

- 1 tasse de fraises, congelées
- 2 mangues surgelées (en morceaux)
- 1/4 cuillères à café d'extrait de vanille

Préparation : ajoutez d'abord, les fraises, puis l'extrait de vanille, puis les morceaux de mangue

Glace d'orange

- 2 bananes congelées (en morceaux)
- 1 orange congelée, pelée, séparée en segments
- 1/4 cuillères à café d'extrait de vanille

Préparation : ajoutez la moitié des morceaux de banane, puis ajoutez l'extrait de vanille et les morceaux d'orange. Ajoutez ensuite la deuxième moitié de la banane.

Crème glacée au beurre d'arachide/ de framboise

- 2 bananes congelées (en morceaux)
- 3/4 tasse de framboises congelées
- 1 cuillère à café du beurre d'arachide

Préparation : ajoutez la moitié des morceaux de bananes, puis le beurre d'arachide. Ajoutez la banane par la suite, ensuite les framboises

crème glacée à la baie

- 2 bananes congelées (en morceaux)
- 1 cuillère à soupe de framboises congelées
- 1 cuillère à soupe de bleuets surgelés
- 1 poignée de gelée de canneberges

Préparation : ajouter la moitié des morceaux de banane, puis les framboises, les bleuets et les canneberges congelées. Puis ajoutez la deuxième moitié de la banane

Pomme glace

- 2 de bananes congelées (en morceaux)
- 5 tranches de pomme congelées
- 2 cuillères à soupe de compote de pommes sans sucre
- 1/4 cuillère à café de cannelle

Préparation : Ajouter la moitié des morceaux de banane, ensuite les tranches de pommes, la compote de pommes, la cannelle et ensuite la deuxième moitié de banane

Crème glacée yogourt

- 300ml de yogourt glacé 300 ml (en dés)
- 1 orange congelée, pelée, séparé en segments
- 1/4 cuillère à café d'extrait de vanille

Préparation : ajouter la moitié des cubes d'yaourt glacé, puis ajoutez l'extrait de vanille et les morceaux d'orange. Puis ajoutez la seconde moitié des cubes yogourt glacé.

6. Nettoyage et entretien

1. Débranchez la fiche..
2. Démontez ensuite l'appareil en effectuant dans l'ordre inverse les opérations
3. Nettoyez les pièces à l'eau chaude savonneuse.
4. Nettoyez le bloc moteur et les autres parties du trancheur avec un chiffon propre et un nettoyant désinfectant, et séchez bien.

Remarque : Nettoyez l'appareil chaque fois que vous l'avez utilisé.

Note : N'utilisez pas de détergents agressifs ou décapants ni d'objets tranchants (tels que couteaux ou brosses dures) pour le nettoyage.

7. Elimination des appareils usagés



Les appareils électriques et électroniques usagés contiennent souvent des matériaux valorisables. Toutefois, ils contiennent aussi des substances dangereuses, qui ont été nécessaires pour leur fonctionnement et leur sécurité. S'ils sont jetés avec les déchets non recyclables, ou manipulés incorrectement, ils peuvent devenir nuisibles pour la santé humaine et pour l'environnement. Par conséquent, ne jetez pas votre ancien appareil avec les déchets non recyclables, sous aucune circonstance.

Remarque : Utilisez les points de collecte établis dans votre ville, pour rendre et recycler les vieux appareils électriques et électroniques. Si nécessaire, contactez votre mairie, votre service de collecte des déchets local ou votre vendeur pour plus d'informations. Assurez-vous que votre ancien appareil est rangé de manière sûre et hors de portée des enfants jusqu'à ce que vous l'emmeniez.

8. Garantie

- Nous proposons une garantie de 24 mois pour ce produit, à compter de la date d'achat, pour les défauts attribuables à la production ou au matériel.
- Vos droits légaux de garantie sont conformes au § 439 ff. Le BGB-E reste in affecté par cela.
- La garantie n'inclut pas les dégâts survenus du fait d'une manipulation ou utilisation incorrecte, ainsi que les dysfonctionnements qui n'ont qu'un effet mineur sur le fonctionnement ou la valeur de l'appareil. Les pertes de biens périssables, les dégâts dus au transport, tant que nous n'en sommes pas responsables, qui sont survenus du fait de réparation n'ayant pas été effectuée par nos services, sont également exclus de cette garantie.
- Cet appareil est conçu pour une utilisation domestique et avec les niveaux de performance appropriés.
- Toute utilisation en contexte commercial est également couverte par la garantie dans la mesure où elle serait comparable à un niveau d'utilisation domestique. L'appareil n'est pas conçu pour une utilisation commerciale.
- Dans le cas de plainte justifiée, nous réparerons l'appareil défectueux ou le remplacerons à notre discrétion par un appareil sans défaut.

Tout défaut en attente doit être signalé sous 14 jours après livraison. Toutes les réclamations supplémentaires sont exclues.

Pour faire appliquer une demande de garantie, veuillez nous contacter avant de renvoyer l'appareil (fournissez-nous toujours une preuve d'achat).

9. Données techniques

Appareil	Machine à sorbet
Modèle	99277
Données secteur	230 V, 50Hz
Consommation énergétique	150 W

Service

Pour toute question, contactez le service clientèle Trebs : info@trebs.nl

Trebs BV

Thermiekstraat 1a, 6361 HB, Nuth, Les Pays-Bas, Email: info@trebs.nl, Internet: www.trebs.nl

