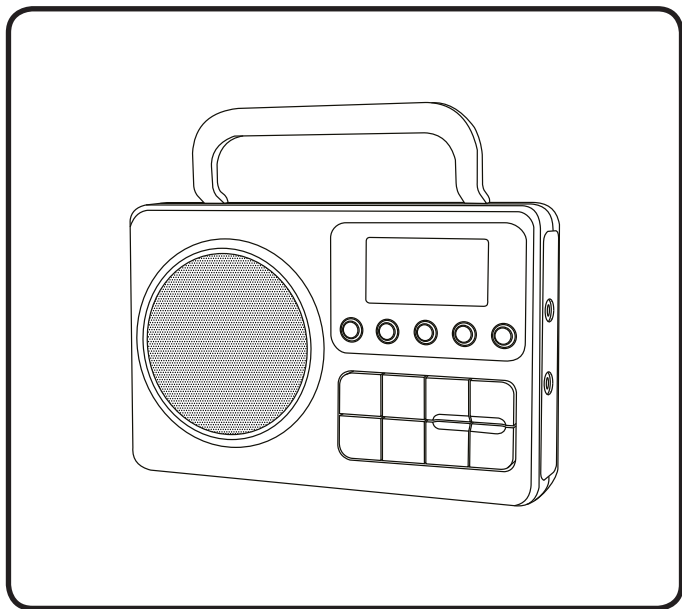


Lenco

BÄRBAR FM-RADIO MPR-35BK



BRUKSANVISNING

Information och support finns på www.lenco.com

VAR FÖRSIKTIG

Att använda kontroller eller justeringar eller utföra andra förfaranden än de som anges här kan leda till att du utsätts för farlig strålning.

FÖRSIKTIGHETSÅTGÄRDER INNAN ANVÄNDNING

HA DESSA INSTRUKTIONER I ÅTANKE:

1. Täck inte över eller blockera några ventilationsöppningar. När enheten placeras på en hylla bör det lämnas 5 cm ledigt utrymme runt hela enheten.
2. Montera i enlighet med den medföljande användarmanualen.
3. Håll enheten borta från värmekällor såsom radiatorer, värmare, spisar, ljus och andra värmegenererande produkter eller öppen eld. Enheten kan endast användas i måttliga klimat. Extremt kalla eller varma omgivningar bör undvikas. Drifttemperatur mellan 0 och 35 °C.
4. Undvik att använda enheten nära starka magnetfält.
5. Elektrostatisk urladdning kan störa den normala användningen av den här enheten. Återställ och starta om enheten enligt instruktionsboken om så är fallet. Hantera försiktigt och använd i en statisk fri miljö vid flöverböring.
6. Varning! För aldrig in ett föremål i produkten genom ventilerna eller öppningarna. Högspänning flödar genom produkten och om du för in ett föremål kan det orsaka elektriska stötar och/eller kortslutning av interna komponenter. Spill inte vatten eller vätska på produkten av samma anledning.
7. Använd inte i våta eller fuktiga områden såsom badrum, ångfyllda kök eller i närheten av simbassänger.
8. Enheten får inte utsättas för dropp eller stänk och se till att inga föremål fyllda med vätskor såsom vaser placeras på eller i närheten av den.
9. Använd inte den här enheten när kondens kan uppstå. När enheten används i ett varmt och fuktigt rum kan vattendroppar eller kondens uppstå inuti enheten och enheten kanske inte fungerar som den ska. Låt enheten vara avstängd i en eller två timmar innan du slår på strömmen igen. Enheten ska vara torr innan strömmen slås på.
10. Även om denna enhet tillverkas med största omsorg och kontrolleras flera gånger innan den lämnar fabriken är det fortfarande möjligt att problem kan uppstå vilket gäller alla elektriska apparater. Om du märker rök, kraftig uppbyggnad av värme eller andra oväntade fenomen ska du omedelbart dra ur kontakten ur eluttaget.
11. Enheten måste drivas med en strömkälla såsom anges på de särskilda märkningskraven. Kontakta din återförsäljare eller lokala elbolag om du är osäker på vilken typ av strömförsörjning som används i ditt hem.
12. Håll på säkert avstånd från husdjur. Vissa djur kan bita på elkablar.
13. Använd en mjuk och torr trasa för att rengöra enheten. Använd inte lösningsmedel eller bensinbaserade vätskor. För att ta bort allvarliga fläckar kan du använda en fuktig trasa med utspädd rengöringsmedel.
14. Leverantören ansvarar inte för skador eller förlorade data orsakade av fel, missbruk, modifiering av enheten eller batteribyte.
15. Avbryt inte anslutningen när enheten formaterar eller överför filer. Data kan då bli skadade eller förloras.
16. Om enheten har en funktion med USB-uppspelning bör USB-minnet anslutas direkt till enheten. Använd inte en USB-förlängningskabel eftersom den kan orsaka störningar som kan leda till dataförlust.
17. Klassificeringsetiketten är placerad på enhetens undersida eller baksida.
18. Den här enheten är inte avsedd för att användas av personer (inklusive barn) med fysiska, sensoriska eller psykiska funktionshinder eller brist på erfarenhet och kunskap såvida de inte är under övervakning av eller har fått instruktioner om korrekt användning av enheten av den person som ansvarar för deras säkerhet.
19. Den här produkten är endast avsedd för icke-professionell användning och inte för kommersiellt eller industriellt bruk.
20. Se till att enheten är justerad till en stabil position. Skador orsakade av att använda den här produkten i ett instabilt läge med vibrationer eller stötar eller av att inte följa någon annan varning eller försiktighetsåtgärd i denna användarmanual täcks inte av garantin.
21. Ta aldrig bort enhetens hölje.
22. Placera aldrig enheten på annan elektrisk utrustning.
23. Låt inte barn ha tillgång till plastpåsar.
24. Använd endast tillbehör som anges av tillverkaren.
25. Överlåt all service till kvalificerad servicepersonal. Service krävs när enheten har skadats på något sätt, exempelvis på strömkabeln eller strömkontakten, när vätska har spillts eller föremål fallit in i den, när den har utsatts för regn eller fukt och inte fungerar normalt eller har tappats.
26. Lång exponering för höga ljud från musikspelare kan leda till tillfällig eller permanent hörselnedsättning
27. Om produkten levereras med strömkabel eller nätadapter:
Dra ur strömkabeln och kontakta behörig personal för service om ett problem uppstår.
Trampa inte på nätadaptern och kläm den inte. Var mycket försiktig och då särskilt nära kontakter och kabelns uttag.
Placera inte tunga föremål på nätadaptern då detta kan skada den. Håll hela enheten utom räckhåll för barn! När de leker med strömkabeln kan de skada sig själva.
Koppla ur denna enhet under åskväder eller när den inte används under en längre period.
Eluttag måste finnas nära utrustningen och måste vara lättillgängligt.
Överbelasta inte eluttaget eller förlängningsladdar. Överbelastning kan orsaka brand eller elektriska stötar.
Enheter med klass 1-konstruktion bör anslutas till ett vägguttag med skyddsjord.
Enheter med klass 2-konstruktion kräver ingen jordad anslutning.
Håll alltid i kontakten när du drar ut den ur vägguttaget. Dra inte i strömkabeln. Detta kan orsaka kortslutning. Använd inte en skadad strömkabel, strömkontakt eller ett löst vägguttag. Om du gör detta kan det orsaka brand eller elektriska stötar.

28. Om produkten innehåller eller levereras med en fjärrkontroll som innehåller mynt/cellbatterier:

Varning: "Svälj inte batterier då kemiska brännskador" eller motsvarande kan uppstå.

[Den medföljande fjärrkontrollen] Denna produkt innehåller ett knappcells batteri. Om batteriet sväljs kan det orsaka allvarliga inre brännskador på bara två timmar och vara livshotande.

Håll nya och använda batterier borta från barn.

Om batterifacket inte går att stänga ordentligt bör du sluta använda produkten och hålla den borta från barn.

Om du tror att batterier har svalts eller finns någonstans i kroppen ska du omedelbart söka läkarvård.

29. Varning om användning av batterier:

Explosionsrisk om batteriet byts ut felaktigt. Byt endast ut mot samma eller motsvarande typ.

Batteriet får inte vid användning, förvaring eller transport utsättas för extremt höga eller låga temperaturer samt lågt lufttryck vid hög höjd.

Att byta ut ett batteri mot en felaktig typ kan leda till en explosion eller läckage av brandfarlig vätska eller gas.

Kassering av ett batteri i eld, en varm ugn, mekaniskt krossning eller skärning av det kan resultera i en explosion.

Att lämna ett batteri i en omgivning med extremt hög temperatur kan resultera i en explosion eller läckage av brandfarlig vätska eller gas.

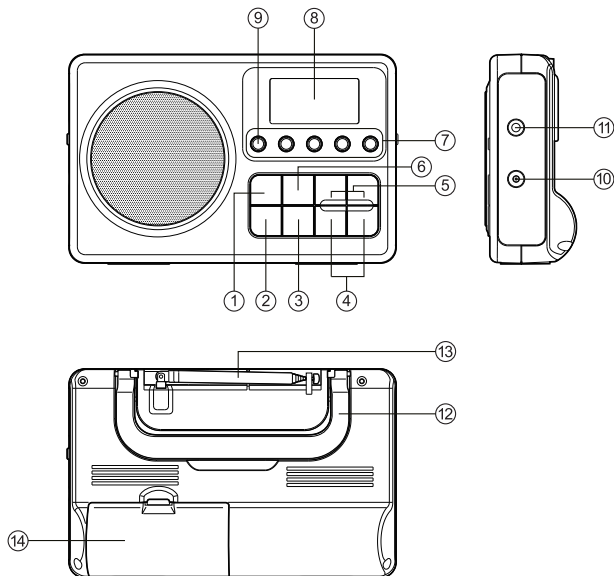
Ett batteri som utsätts för extremt lågt lufttryck kan leda till en explosion eller läckage av brandfarlig vätska eller gas.

Miljöaspekterna bör uppmärksammas när det gäller kassering av batterier.

MONTERING

Packa upp alla delar och ta bort skyddsmaterialet.

Anslut inte enheten till elnätet innan du kontrollerar nätspänningen och att alla andra anslutningar har gjorts.



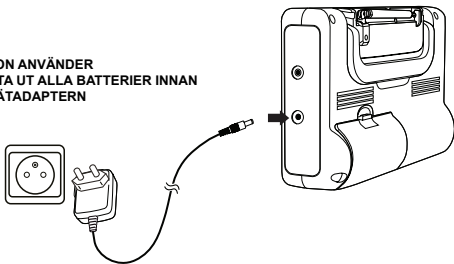
1. **MINNE:** Tryck för att spara radiostationer till en förinställning.
2. **STRÖM:** Tryck för att slå på radion.
3. **SKANNA:** Tryck för att göra en fullständig skanning.
4. **STÄLLA IN +/-:** Tryck för att byta station. Tryck och håll ned för att automatiskt skanna till nästa tillgängliga station.
5. **VOLYM +/-:** Tryck för att ställa in volymnivån
6. **FÖRINSTÄLLNING:** Tryck för att öppna förinställda val.
7. **NUMMER FÖR FÖRINSTÄLLNINGAR:** Tryck för att välja vilken förinställning du vill lyssna på.
8. **LCD-DISPLAY**
9. **LÅSA:** Tryck och håll ned för att låsa kontrollerna på radion. Tryck och håll ned igen för att låsa upp kontrollerna på radion.
10. **INGÅNG FÖR AC-STRÖM**
11. **HÖRLURSUTTAG**
12. **BÄRHANDTAG**
13. **TELESKOPISK ANTENN**
14. **BATTERIFACK**

FÖRSE DIN RADIO MED STRÖM

Använda nätadaptern (medföljer)

1. Anslut nätadaptern (medföljer) till strömingången på sidan av din radio.
2. Anslut den andra änden av nätsladden till ett vägguttag.

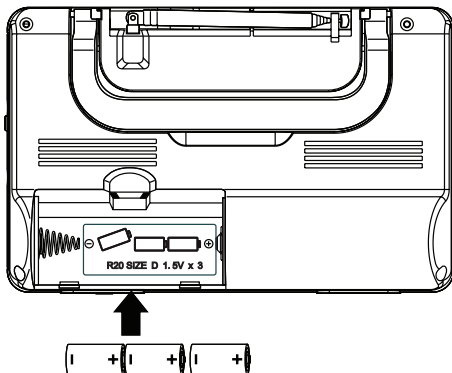
VARNING:
EFTERSOM RADION ANVÄNDER
BATTERISTRÖM, TA UT ALLA BATTERIER INNAN
DU ANVÄNDER NÄTADAPTERN



Använda batteriström

Kräver 3 stycken D-batterier (medföljer ej).

1. Dra ned batterifackets flik och lyft upp för att öppna batteriluckan.
2. Sätt i 3 stycken D-batterier (medföljer ej) i batterifacket. Se till att batterierna är korrekt inriktade, som visas på bilden.



Slå på och stänga av din radio

Tryck på POWER-knappen på framsidan av radion för att slå på radion.

Tryck på POWER-knappen igen för att stänga av radion.

Hitta en radiostation

Obs: För att förbättra mottagningen rekommenderas att du förlänger antennen på baksidan av radion helt.

1. Med radion på, utför en fullständig genomsökning genom att trycka på SCAN-knappen.
2. Tryck och håll ned TUNE-knapparna för att starta automatisk sökning av radiostationsfrekvenser.
När en radiostation är hittad, kommer skanningen att stoppas.

Använda minnesfunktionen (Auto)

Du kan spara upp till 20 FM-kanaler som förinställningar för enkel åtkomst till dina favoritradiostationer.

1. Tryck och håll ned SCAN-knappen för att skanna och lagra alla tillgängliga stationer.
2. Tryck på PRESET NUMBER-knapparna (1-5) för de fem första sparade stationerna.
3. Tryck på PRESET-knappen. Tryck sedan på TUNE-knapparna för att söka igenom sparade stationer (6-20).

Använda minnesfunktionen (manuellt)

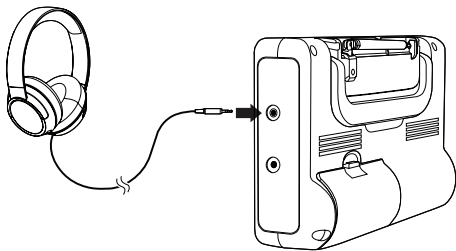
1. Tryck på TUNE-knapparna för att välja önskad frekvens.
2. Tryck på MEMORY-knappen.
3. Tryck på TUNE-knapparna för att välja vilket förinställningsnummer du vill spara stationen till (1-20).
4. Tryck på MEMORY-knappen för att spara.
5. Tryck på PRESET-knappen. Tryck på TUNE-knapparna för att söka igenom sparade stationer (1-20), eller tryck på PRESET NUMBER-knapparna för att snabbt välja stationer som är sparade från (1-5).

Använda hörlurar

Använd en 3,5 mm ljudkabel och sätt i 3,5 mm-kontakten i hörlursuttaget på radion (hörlurar medföljer ej).

Viktigt: För att undvika hörselskador, ställ in volymen på lägsta nivå innan du placerar hörlurarna över öronen.

Var försiktig när du lyssnar på hög volym under längre perioder, eftersom det kan skada din hörsel.



Strömadapter

Information	Värde och precision
Tillverkarens namn eller varumärke, kommersiell registrering och adress	DongGuan Obelieve Electronic Co.,Ltd
Modellbeteckning	OBL-0590500E
Inspänning	AC 100–240 V
Inspänningens frekvens	50/60 Hz
Utspänning	DC 5,9 V
Utström	0,5 A
Uteffekt	3 W
Genomsnittlig verkningsgrad i aktivt läge	74,29 %
Verkningsgrad vid låg belastning	0,08 W
Effektförbrukning utan belastning (10 %)	74,29 %

SPECIFIKATIONER

Radio

Frekvensintervall:	FM: 87,5 - 108 MHz
Antenn:	Teleskopisk

Allmänt

Inspänning:	DC 5,9 V
Energiförbrukning:	3 W
Uteffekt:	0,5 W (RMS)
Högtalarstorlek:	3,5"
Högtalarimpedans:	8 Ohm
Telefonutgång:	3,5 mm uttag
Batterispecifikation:	3 x 1,5 V R20/D STORLEK
Mått:	212 x 59 x 135 mm (bx dx h)
Enhetens vikt:	0,42 kg
Adaptorns vikt:	0,06 kg

Commaxx International förbehåller sig rätten att ändra innehållet i detta dokument utan föregående meddelande.

Garanti

Commaxx B.V. erbjuder service och garanti i enlighet med europeisk lagstiftning, vilket innebär att du ska kontakta din lokala återförsäljare om reparation krävs (både under och efter garantins giltighetsperiod).

Viktigt: Det är inte möjligt att skicka produkter som är i behov av reparation direkt till Commaxx B.V.

Viktigt: Om denna enhet öppnas eller görs åtkomlig av ett icke officiellt servicecenter på något sätt, utgår garantin.

Denna enhet är inte lämplig för yrkesmässig användning. Vid yrkesmässig användning, upphör samtliga garantier från tillverkaren att gälla.

Friskrivningsklausul

Uppdateringar av hård mjukvara och/eller hårdvarukomponenter görs regelbundet. Därmed kan vissa anvisningar, specifikationer och bilder i denna dokumentation skilja sig något från din särskilda situation. Alla artiklar beskrivna i denna guide är endast för illustration och kan inte tillämpas på någon speciell situation. Inga juridiska rättigheter eller anspråk kan erhållas från beskrivningen i denna manual.

Bortskaffande av gammal enhet



Denna symbol anger att den relevanta elektriska produkten eller batteriet ska inte kasseras i det allmänna hushållsavfallet i Europa. När den korrekta avfallsbehandlingen för produkten och batteriet ska säkerställas, kassera, i enlighet med varje krav på tillämplig lokallagstiftning, elektrisk utrustning eller batterier. Genom detta handlande, bidrar du till att återvinna naturresurser och förbättra normer för miljöskydd och kassering av elektrisk avfall (elektrisk och elektronisk utrustning).

FÖRSÄKRAN OM ÖVERENSSTÄMMELSE

Härmed intygar Commaxx att radioutrustningen av typen [Lenco MPR-035] överensstämmer med direktiv 2014/53/EU. Den fullständiga texten gällande EU-försäkringen om överensstämmelse finns på följande internetadress: https://commaxx-certificates.com/doc/mpr-035_doc.pdf

RF-typ	Frekvensområde (MHz)	Effekt (dBm)
FM	87,5–108	—



VARNING:

För att förhindra eventuella hörselskador ska du inte lyssna på hög volym under långa perioder.

Service

För mer information och support via vår helpdesk går du till www.lenco.com
Commaxx B.V. Wiebachstraat 37, 6466 NG Kerkrade, Nederländerna.