

## **Comfortjuicer Model 99327**



**Handleiding blender met tapkraan**  
**Mode d'emploi blender avec bec verseur**  
**Bedienungsanleitung Standmixer mit Ausgiesser**  
**Blender with dispenser**

**Index**

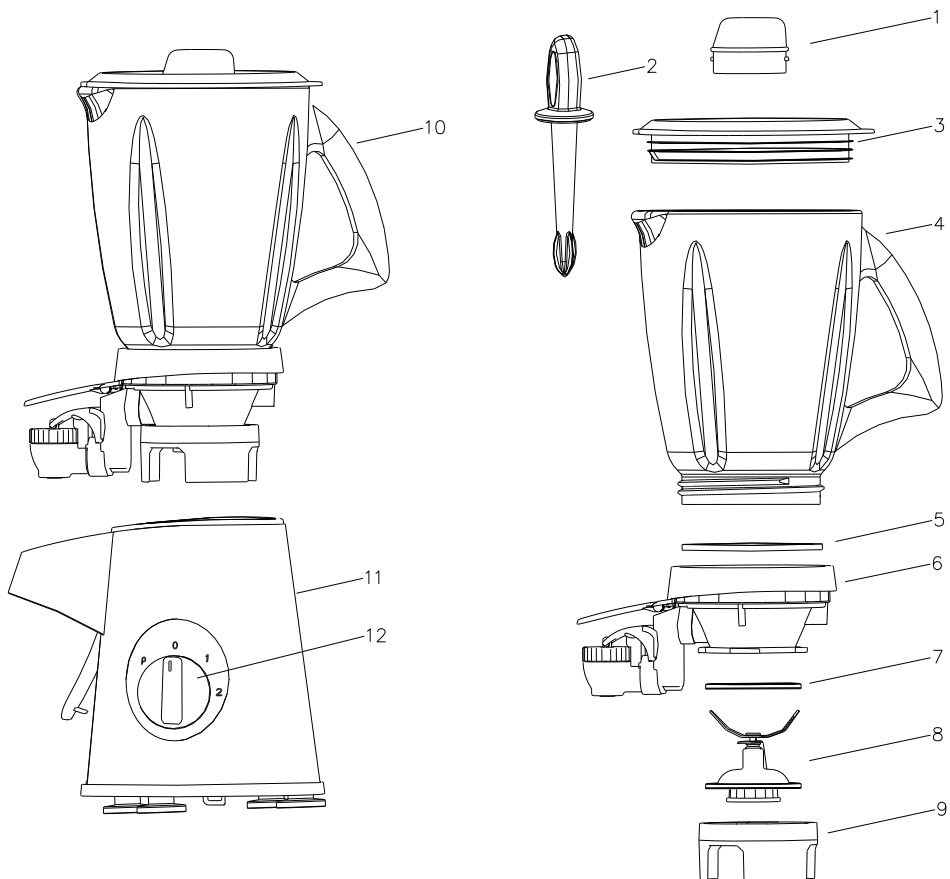
Nederlands ..... 3  
Deutsch..... 8  
English ..... 13  
Français..... 18

## 1 Veiligheidswaarschuwingen

1. Lees de informatie en de veiligheidsadviezen in deze handleiding zorgvuldig en grondig door, voordat u de blender voor de eerste keer gebruikt.
2. Deze blender is alleen bedoeld voor huishoudelijk gebruik.
3. LET OP: Zorg ervoor dat de blender is uitgeschakeld, voordat u deze van de voet afhaalt.
4. Kinderen moeten onder toezicht staan om ervoor te zorgen dat zij niet met het apparaat spelen.
5. Dit apparaat is niet bestemd voor gebruik door personen (waaronder kinderen) met gereduceerde fysieke, zintuiglijke of mentale capaciteiten, of met een tekort aan ervaring en kennis, tenzij ze onder toezicht staan of instructies hebben gekregen m.b.t. veilig gebruik van het apparaat door een persoon verantwoordelijk voor hun veiligheid.
6. Zorg ervoor dat het voltage op het typeplaatje overeenkomt met dat van uw stopcontact. Het typeplaatje vindt u aan de onderkant van het motorblok. De blender kan alleen op wisselstroom (AC~) worden aangesloten. De motor moet altijd uitgeschakeld zijn, voordat de blender met de netspanning wordt verbonden. (Schakelaar (11) in de stand '0').
7. De messen zijn zeer scherp. Behandel de blender met de uiterste zorg en voorzichtigheid.
8. Deze blender werkt alleen als de blenderkan in het motorblok is geplaatst.
9. Zorg ervoor, voordat u de blender inschakelt, dat de blenderkan op de juiste manier is gemonteerd en met de deksel erop in het motorblok is geplaatst.
10. De blender mag niet worden bediend met een lege blenderkan (d.w.z. zonder vaste of vloeibare levensmiddelen).
11. Laat alle hete vloeistoffen eerst afkoelen tot een lauwwarme temperatuur, voordat u deze in de blenderkan giet.  
Dit elektrische apparaat voldoet aan de geldende veiligheidsvoorschriften. Reparaties mogen alleen door een erkend installateur worden uitgevoerd. Onjuist uitgevoerde reparaties kunnen leiden tot ongevallen en letsels bij de gebruiker.
12. Laat het apparaat niet leeg draaien.
13. Als het netsnoer is beschadigd, moet het -om gevaar te voorkomen- door de fabrikant of zijn servicedienst worden vervangen of door een gelijkwaardig gekwalificeerd persoon.
14. Schakel het apparaat uit, voordat u accessoires vervangt of onderdelen die bewegen als het in gebruik is.

## 2. Het apparaat

- 1 Deksel
- 2 Roerstaaf
- 3 Deksel
- 4 Glazen kan
- 5 Afdichting
- 6 Blenderkraag
- 7 Afsluitring
- 8 Mes
- 9 Kanhouder
- 10 Opbouw schenkan
- 11 Motorblok
- 12 Draaischakelaar



### 3. Het gebruik

Alle onderdelen van de blender dienen vóór het eerste gebruik grondig te worden gereinigd. (Zie het hoofdstuk: Reinigen).

#### Het gebruik van uw blender

1. Plaats de voedingsmiddelen die u wilt verwerken in de glazen kan.
2. Doe de deksel op de glazen kan en druk deze goed aan. Plaats de dekseldop in het gat van de deksel en draai deze rechtsonder om hem te vergrendelen.
3. Schakelaar op het motorblok:

Snelheidsstand	Gebruik
Laag (1)	voor licht gebruik met vloeistoffen
Hoog (2)	voor stevigere inhoud; voor het mengen van vloeistoffen en vaste voedingsmiddelen
P-stand	voor het crushen van ijs en voor korte, krachtige pulsbevingen

(De schakelaar blijft niet permanent in de P-stand. U dient de schakelaar in de P-stand te houden of deze herhaaldelijk in de P-stand te zetten.)

Zet na gebruik van de blender de schakelaar altijd in de stand '0' en haal de stekker uit het stopcontact.

4. Het wordt aanbevolen dat dit product niet langer dan 3 minuten in bedrijf is met rustpauzes van 1 minuut tussen elk gebruik. Dit voorkomt dat de motor te heet wordt, waardoor de motor kan worden beschadigd.

#### Montage van de glazen kan

1. Plaats de glazen kan (4) en de afdichting (5) op de blenderkraag, draai naar rechts, totdat hij vastzit.
2. Plaats de afsluitring (7) op de binnenrand van de meseenheid.
3. Monteer de kanhouder (9) op de blenderkraagbasis, draai de eenheid rechtsonder, totdat hij vastzit.
4. Na het plaatsen van de ingrediënten in de kan, bevestigt u de deksel (3) op de kan door hem naar beneden te drukken.
5. Plaats de dekseldop (1) in de opening van de deksel en draai rechtsonder, totdat hij vastzit.

#### **LET OP!**

Wanneer u de onderdelen (opnieuw na reiniging) in elkaar zet; houdt u dan rekening met de plaatsing van de juiste volgorde van de afsluitring (7), het mes (8) en de kanhouder (9). Dit voorkomt lekken!

#### Het plaatsen van de glazen kan

1. Zorg ervoor dat de blender is uitgeschakeld (schakelaar in de stand '0').
2. Plaats de kan (10) op het motorblok (11).

#### Bruikbare tips

1. Om de beste resultaten te bereiken bij het pureren van vaste ingrediënten, plaatst u kleine porties één voor één in de glazen kan in plaats van dat u een grote hoeveelheid in een keer plaatst.
2. Als u vaste ingrediënten verwerkt, snijd deze eerst in kleine stukjes (2 tot 3 cm).
3. Begin bij het mengen van vaste bestanddelen eerst met een kleine hoeveelheid vloeistof. Voeg geleidelijk aan meer vloeistof toe door de opening in de deksel.
4. Plaats altijd uw hand op de top van de blender wanneer u het apparaat gebruikt.
5. Wees voorzichtig bij het verwerken van hete vloeistoffen.

6. Voor het roeren van vaste of zeer dikke vloeibare ingrediënten raden wij u aan de pulsmodus van de blender te gebruiken om te voorkomen dat de messen vast gaan zitten.
7. Dompel het motorblok nooit in water. Reinig het alleen met een vochtige doek.

#### **4. Reinigen en onderhoud**

1. Maak de glazen kan leeg en vul deze met water. Plaats de glazen kan op het motorblok en draai de schakelaar enkele malen in de stand 'P'. Maak de glazen kan leeg en spoel deze schoon.
2. Grondige reiniging van de gedemonteerde glazen kan.
3. Zorg ervoor dat de glazen kan volledig leeg is, voordat u de ring losdraait. Wees voorzichtig bij het hanteren van het snijmes. De losse onderdelen zijn geschikt voor de vaatwasser.
4. Wij behouden ons het recht voor wijzigingen aan te brengen.

#### **LET OP!**

Wanneer u de onderdelen (opnieuw na reiniging) in mekaar zet; houdt u dan rekening met de plaatsing van de juiste volgorde van de afsluitring (7) , het mes (8) en de kanhouder (9). Dit voorkomt lekken!

#### **5. Garantie**

1. De fabrikant biedt garantie in overeenstemming met de wetgeving van het eigen land van de klant, met een minimum van 1 jaar (Duitsland: 2 jaar), te rekenen vanaf de datum, waarop het apparaat werd verkocht aan de eindgebruiker.
2. De garantie dekt alleen materiaal- en fabricagefouten.
3. De reparaties die onder de garantie vallen, mogen alleen door een erkend servicecentrum worden uitgevoerd. Als u gebruik maakt van garantie, dient de originele aankoopfactuur (met aankoopdatum) te worden ingediend.
4. De garantie geldt niet in het geval van:
  - a. Normale slijtage
  - b. Onjuist gebruik, bijvoorbeeld overbelasting van het apparaat of het gebruik van niet goedgekeurde accessoires
  - c. Gebruik van geweld, schade veroorzaakt door externe invloeden
  - d. Schade veroorzaakt door het niet opvolgen van de gebruiksaanwijzing, bijvoorbeeld het aansluiten op een ongeschikte netvoeding of het niet naleven van de installatie-instructies
  - e. Gedeeltelijk of volledig ontmantelde apparaten

## 6. Afvoer van het oude apparaat



Deze markering geeft aan dat het product in de gehele EU niet met ander huisvuil mag worden verwijderd. Om mogelijke schade aan het milieu of de menselijke gezondheid te voorkomen door ongecontroleerde afvalverwijdering, recycle het product op een verantwoordelijke manier om het duurzame hergebruik van grondstoffen te bevorderen. Om uw apparaat af te voeren, dient u gebruik te maken van de recycle- en inzamelinstanties of neem contact op met de winkel waar het product is gekocht. Zij kunnen het product aannemen voor milieuvriendelijke recycling.

## 7. Technische informatie

Spanning/frequentie: 220-240 V~, 50 Hz (500 W), Klasse II  
Capaciteit glazen kan: 1,7 liter

## 8. Service

Als u nog vragen hebt over het product na deze handleiding te hebben gelezen, neem dan a.u.b contact op met de Trebs klantendienst: [info@trebs.nl](mailto:info@trebs.nl)  
Telefoonnummer: 0900-TREBSbv (0900-873 27 28), € 1,00 per gesprek exclusief uw reguliere telefoonkosten



## Deutsch

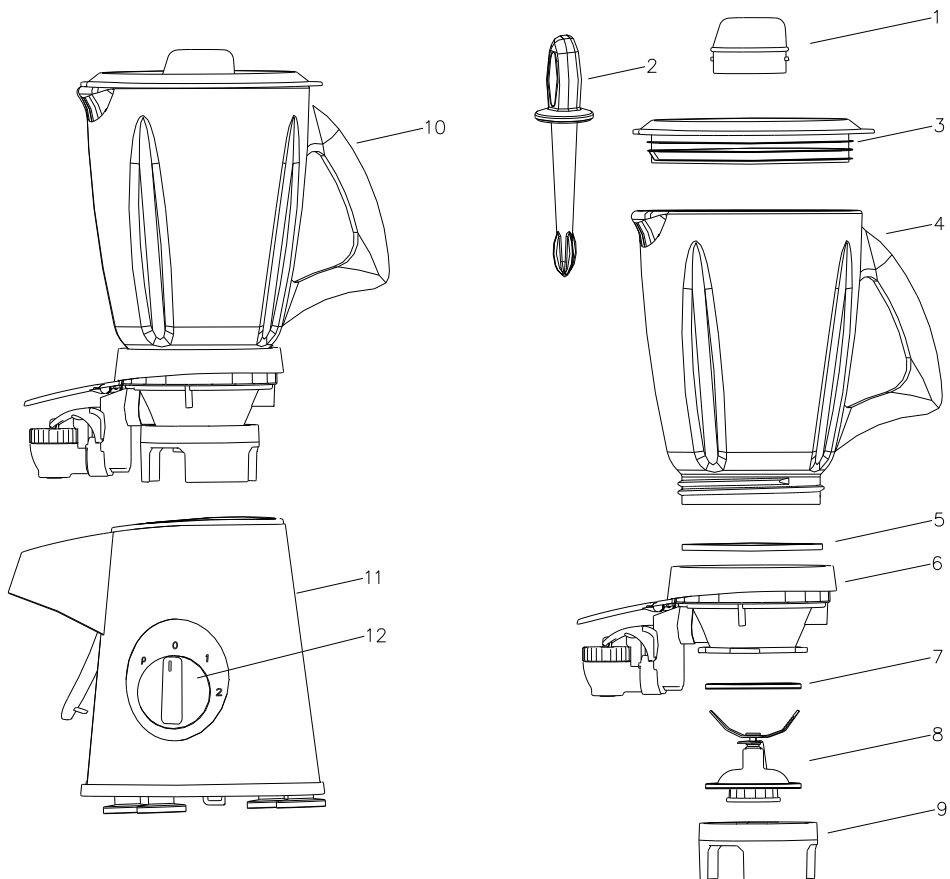
### 1 Sicherheitshinweise

1. Lesen Sie sich bitte die dieser Bedienungsanleitung beigelegten Informationen und Sicherheitsanweisungen sorgfältig und gründlich durch, bevor Sie den Mixer das erste Mal in Gebrauch nehmen.
2. Dieser Mixer ist nur zur Verwendung in Innenräumen bestimmt.
3. ACHTUNG: Kontrollieren Sie, dass der Mixer ausgeschaltet ist, bevor Sie ihn aus der Halterung nehmen.
4. Um sicherzustellen, dass Kinder nicht mit dem Gerät spielen, sind diese zu beaufsichtigen.
5. Das Gerät ist nicht geeignet für den Gebrauch durch Personen (einschließlich Kinder) mit eingeschränkten körperlichen, sensorischen oder geistigen Fähigkeiten, oder ohne Erfahrung und Wissen, es sei denn sie werden von einer für ihre Sicherheit zuständigen Person beaufsichtigt oder bzgl. der Nutzung des Geräts angeleitet.
6. Vergewissern Sie sich, dass die auf dem Typenschild angegebene Spannung mit der Ihrer Heimnetzspannung übereinstimmt. Das Typenschild befindet sich auf der Unterseite des Motorblocks. Der Mixer kann nur an eine Wechselspannungsquelle (~) angeschlossen werden. Der Motor muss ausgeschaltet sein, wenn der Mixer an die Netzspannung angeschlossen wird (Schalter (11) in Stellung „0“).
7. Die Messerklingen sind sehr scharf. Seien Sie im Umgang mit dem Mixer extrem vorsichtig und achtsam.
8. Der Mixer lässt sich nur einschalten, wenn der zusammengesetzte Mixbecher auf den Motorblock aufgesetzt worden ist.
9. Kontrollieren Sie vor dem Einschalten des Mixers, dass der Mixbecher ordnungsgemäß auf dem Motorblock sitzt und mit dem Deckel verschlossen wurde.
10. Der Mixer darf niemals ungefüllt eingeschaltet werden (beispielsweise ohne Fest- oder Flüssignahrungsmittel).
11. Lassen Sie heiße Flüssigkeiten erst auf eine lauwarmer Temperatur herunterkühlen, bevor Sie diese in den Mixbecher gießen.  
Dieses elektrische Gerät erfüllt alle relevanten Sicherheitsvorschriften. Reparaturen dürfen nur von einem autorisierten Fachelektriker ausgeführt werden. Unsachgemäß ausgeführte Reparaturen können zu Unfällen und Verletzungen des Bedieners führen.
12. Verwenden Sie den Mixer niemals mit nur trockenen Nahrungsmitteln.
13. Wenn das Netzkabel beschädigt ist, ist dieses zur Gefahrenvermeidung durch den Hersteller, seiner Vertragswerkstatt oder einer anderen qualifizierten Person zu ersetzen.
14. Schalten Sie das Gerät aus, bevor Sie Zubehörteile auswechseln oder Sie sich Teilen nähern, die beweglich sind.



## 2. Das Gerät

- 1 Einfüllabdeckung
- 2 Rührstab
- 3 Deckel
- 4 Glasbehälter
- 5 Behälterdichtung
- 6 Behältersitz
- 7 Dichtungsring
- 8 Messerklinge
- 9 Unbeweglicher Teil des Mixbechers
- 10 Zusammengesetzter Mixbecher
- 11 Motorblock
- 12 Drehschalter



### 3. Benutzung

Reinigen Sie vor der Erstbenutzung des Mixers alle Teile gründlich. (siehe Abschnitt: Reinigung).

#### Handhabung Ihres Mixers

1. Füllen Sie die Nahrungsmittel, die Sie weiterverarbeiten möchten, in den Glasbehälter ein.
2. Legen Sie den Deckel auf den Glasbehälter auf und schließen Sie ihn dann fest. Stecken Sie nun die Einfüllabdeckung in die Öffnung des Deckels. Drehen Sie die Einfüllabdeckung zum Verschließen in Uhrzeigerrichtung.
3. Schalten Sie das Gerät ein:

Geschwindigkeitseinstellung	Verwendung
Langsam (1)	für leicht Vermischbares mit Flüssigkeiten
Schnell (2)	für etwas festere Konsistenz – zum Mixen von Flüssigkeiten und festen Nahrungsmitteln
P-Position	zur Zerkleinerung von Eiswürfeln und für kurze, kraftvolle Bewegungen

(Der Schalter verbleibt nicht dauerhaft in dieser „P“-Position. Sie müssen den Schalter in dieser „P“-Position halten oder ihn intervallmäßig in diese „P“-Position drehen).

Drehen Sie den Schalter nach der Benutzung des Mixers immer in die „0“-Stellung und ziehen Sie den Stecker aus der Steckdose.

4. Dieses Gerät sollte ohne Unterbrechung nicht länger als 3 Minuten betrieben werden. Lassen Sie das Gerät danach ca. 1 min ruhen, bevor Sie fortsetzen. Dies beugt einer Überhitzung des Motors und der daraus folgenden Beschädigung des Motors vor.

#### Zusammensetzen des Glasbehälters

1. Setzen Sie den Glasbehälter (4) und die Behälterdichtung (5) auf den Behältersitz. Drehen Sie ihn nun solange in Uhrzeigerrichtung, bis dieser fest sitzt.
2. Legen Sie den Dichtungsring (7) auf die Innenkante der Messerklingeneinheit.
3. Bringen Sie nun den unbeweglichen Teil des Mixbechers (9) an der Unterseite des Behältersitzes an. Drehen Sie nun den unbeweglichen Teil des Mixbechers solange in Uhrzeigerrichtung, bis dieser fest sitzt.
4. Legen Sie den Deckel (3) nach Hinzugabe der Zutaten auf den Mixbecher. Drücken Sie ihn danach nach unten.
5. Stecken Sie danach die Einfüllabdeckung (1) in die Öffnung des Deckels. Drehen Sie nun die Einfüllabdeckung in Uhrzeigerrichtung, bis diese verschlossen ist.

#### **AUHTUNG!**

Wenn sie die Teile (wieder nach Reinigung) installiert, bitte beachten sie die Einstellung von die richtige Rangfolge den Dichtungsring (7), die Messerklinge (8) en das Teil des Mixbecher (9). Dies vermeid leerlaufen!

#### Aufsetzen des Glasbehälters

1. Vergewissern Sie sich, dass der Mixer ausgeschaltet ist (Schalter in „0“-Stellung).
2. Stellen Sie den Mixbehälter (10) auf den Motorblock (11).

#### Nützliche Hinweise

1. Um das beste Ergebnis beim Pürieren fester Zutaten zu erhalten, geben Sie kleinere Einheiten dieser Zutaten nach und nach in den Glasbehälter, anstatt einmal eine große Menge dieser Zutaten in den Glasbehälter zu geben.

2. Wenn Sie feste Zutaten verarbeiten wollen, schneiden Sie diese vorher in kleine (2 - 3 cm) Stücke.
3. Wenn Sie feste Zutaten mixen, beginnen Sie zuerst mit einer kleinen Menge Flüssigkeit. Geben Sie nach und nach durch die Deckelöffnung mehr Flüssigkeit hinzu.
4. Legen Sie bei der Benutzung des Mixers immer eine Hand auf den Mixer.
5. Seien Sie vorsichtig beim Umgang mit heißen Flüssigkeiten.
6. Für das Verrühren fester oder sehr zähflüssiger Zutaten empfehlen wir, den Mixer im Impuls-Modus zu verwenden, um ein Festklemmen der Messerklinge zu verhindern.
7. Tauchen Sie den Motorblock niemals in Wasser. Benutzen Sie zum Abwischen des Motorblocks nur ein feuchtes Tuch.

#### **4. Reinigung und Pflege**

1. Entleeren Sie den Glasbehälter und füllen Sie ihn dann mit Wasser. Stellen Sie den Glasbehälter auf den Motorblock und drehen Sie den Schalter einige Male in die „P“-Stellung. Entleeren Sie den Glasbehälter und spülen Sie ihn dann mit Wasser ab.
2. Reinigen Sie den auseinanderggebauten Glasbehälter gründlich.
3. Vergewissern Sie sich, dass der Glasbehälter vollständig entleert wurde, bevor Sie den Dichtungsring abschrauben. Seien Sie beim Umgang mit der Messerklinge vorsichtig. Alle entfernbaren Teile sind geschirrspülgeeignet.
4. Wir behalten uns das Recht auf Änderung vor.

#### **AUHTUNG!**

Wenn sie die Teile (wieder nach Reinigung) installiert, bitte beachten sie die Einstellung von die richtige Rangfolge den Dichtungsring (7), die Messerklinge (8) en das Teil des Mixbecher (9). Dies vermeid leerlaufen!

#### **5. Garantie**

1. Der Hersteller gewährt eine Garantie von mindestens 1 Jahr (Deutschland: 2 Jahre) in Übereinstimmung mit den gesetzlichen Regelungen des Landes, in dem der Kunde ansässig ist, beginnend mit dem Datum, an dem das Gerät an den Kunden verkauft worden ist.
2. Die Garantie deckt dabei nur Material- und Verarbeitungsfehler ab.
3. Reparaturen dürfen in der Garantiezeit nur von einer autorisierten Vertragswerkstatt durchgeführt werden. Wenn Sie einen Garantieanspruch stellen, ist der Original-Kaufbeleg (mit Kaufdatum) beizulegen.
4. Keine Garantie wird gewährt im Fall von:
  - a. Normalen Abnutzungserscheinungen
  - b. Unsachgemäßer Verwendung, wie beispielsweise Überlasten des Geräts, Verwendung von nicht-zertifiziertem Zubehör usw.
  - c. Gewalteinwirkung, Beschädigung durch höhere Gewalt
  - d. Beschädigungen, die auf die Nichtbeachtung der Bedienungsanleitung zurückzuführen sind, wie beispielsweise der Anschluss an eine nicht unterstützte Spannungsquelle, Nichteinhaltung der Aufbauanleitung usw.
  - e. Teilweise oder vollständige Demontage des Geräts

## 6. Entsorgung des Altgeräts



Dieses Kennzeichen bedeutet, dass dieses Gerät innerhalb der EU nicht zusammen mit anderen Haushaltsabfällen entsorgt werden darf. Wir möchten Sie daher bitten, uns mit Ihrem Beitrag bei der Ressourcenschonung und beim Umweltschutz zu unterstützen. Nutzen Sie hierfür bitte die Rückgabestellen bzw. Sammelstationen oder setzen Sie sich bitte mit Ihrem Händler in Verbindung, der Ihnen dieses Gerät verkauft hat. Dieser wird das Gerät umweltgerecht recyceln.

## 7. Technische Informationen

Spannung/Frequenz: 220 - 240 V ~/50 Hz (500 W), Schutzklasse II  
Aufnahmevolumen Glasbehälter: 1,7 L

## 8. Service

Wenn Sie nach dem Lesen dieses Handbuchs noch weitere Fragen zum Produkt haben, setzen Sie sich bitte mit dem Trebs-Kundendienst unter: [info@trebs.nl](mailto:info@trebs.nl)  
Telefonnummer: 0900-TREBSbv (0900-873 27 28), € 1,00 pro Gespräch exclusiv Ihre reguläre Telefonkosten.

### Trebs BV

Thermiekstraat 1a, 6361 HB, Nuth, The Netherlands, Email: [info@trebs.nl](mailto:info@trebs.nl), Internet: [www.trebs.nl](http://www.trebs.nl)



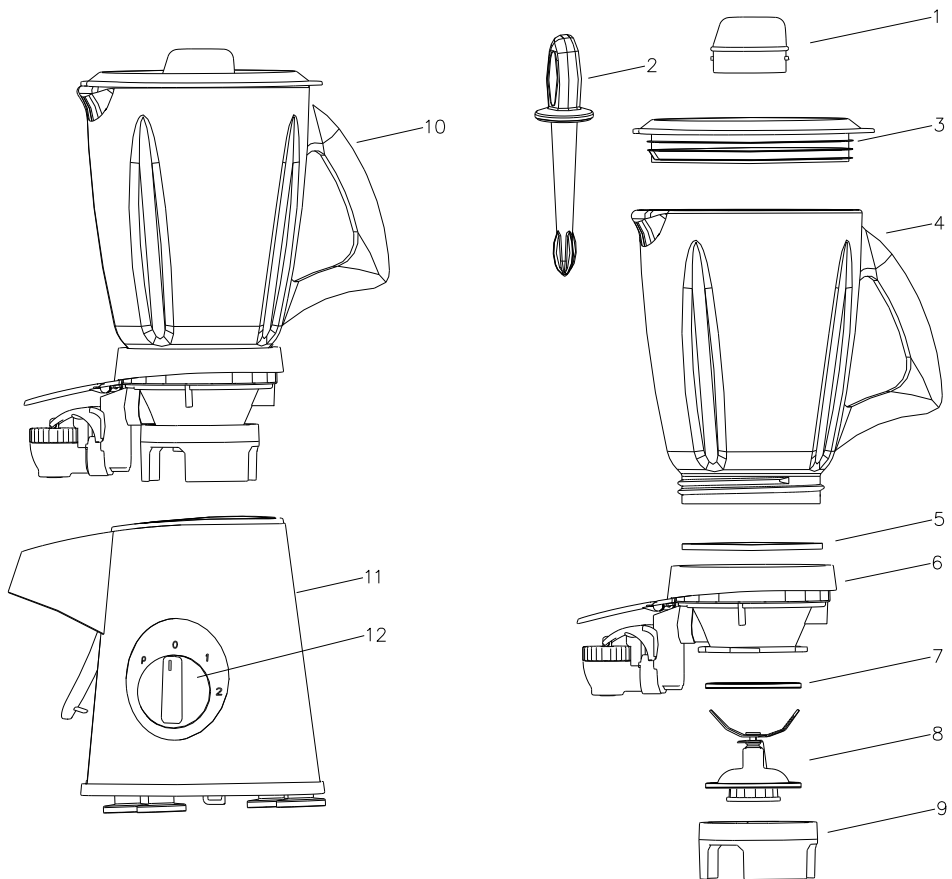
## English

### 1. Safety warnings

1. Please read through the information and safety advice contained in these operating instructions carefully and thoroughly before you use the blender for the first time.
2. This blender is intended only for domestic use.
3. CAUTION: Ensure that the blender is switched off before removing it from the stand.
4. Children should be supervised to ensure that they do not play with the appliance.
5. This appliance is not intended for use by persons (including children) with reduced physical, sensory or mental capabilities, or lack of experience and knowledge, unless they have been given supervision or instruction concerning use of the appliance by a person responsible for their safety.
6. Make sure that the voltage shown on the rating plate corresponds with that of the main supply. The rating plate can be found on the bottom of the motor block. The blender is only to be connected to an AC supply (~). The motor must always be switching off before the blender is connected with the main supply. (Switch (11) in the '0' setting).
7. Cutting blades are very sharp. Handle the blender with extreme care and caution.
8. This blender only operates if the blending unit has been inserted into the motor block.
9. Before switching on the blender, make sure that the blending unit has been assembled correctly and has been inserted into the motor block with the lid attached.
10. The blender is not to be operated with an empty blending unit (i.e. without solid or liquid foodstuff).
11. Allow any hot liquids to cool to a lukewarm temperature before you pour them into the blending unit.  
This electrical device complies with the relevant safety regulations. Repairs are only to be carried out by an authorized electrician. Improperly carried out repairs can lead to accidents and injury to the user.
12. Do not operate the appliance in dry motion.
13. If the supply cord is damaged, it must be replaced by the manufacturer or its service agent or a similarly qualified person in order to avoid a hazard.
14. Switch off the appliance before changing accessories or approaching parts which move in use.

## 2. The device

- 1 Inner cover
- 2 Stir stick
- 3 Lid
- 4 Glass jug
- 5 Cup Sealing
- 6 Cup Seat
- 7 Sealing ring
- 8 Cutting blade
- 9 Cup Immobility
- 10 Jug assembly
- 11 Motor block
- 12 Rotary switch



### 3. The use

All parts of the blender are to be thoroughly cleaned before being used for the first time. (see Section: Cleaning).

#### Use your blender

1. Place the foodstuff you wish to process into the glass jug.
2. Put the lid on the glass jug and close securely. Place the inner cover into the hole in the lid and turn clockwise to lock.

3. Switch on the motor block:

Speed setting	Use
Low(1)	for light usage with liquids
High(2)	for more solid consistency – for mixing liquids and solid foodstuffs
P setting	for ice crushing & short, powerful impulse movements

(The switch does not permanently engage in the 'P' setting. You have to hold the switch in the 'P' setting or turn it repeatedly into the 'P' setting)

After using the blender, always move the switch into the '0' setting and pull out the main plug.

4. It is recommended that, this product should not exceed 3 minute in operation and allow 1 minute break in between each use. This prevents the motor from becoming too hot and tending to damage the motor.

#### Assembly of the glass jug

1. Put the glass cup (4) and cup sealing (5) onto the cup seat, tune them in clockwise direction until it is fixed.
2. Put the sealing ring (7) on the inner edge of the blade unit.
3. Mount the cup Immobility (9) onto the cup seat base unit and tune the cup immobility unit in clockwise direction until it is fixed.
4. After putting the ingredients in the cup, fix the lid (3) onto the cup by pressing down.
5. Insert the inner cover (1) into the opening of the lid, and tune it in clockwise direction until it is locked.

#### **CAUTION!**

When you assembly the components, please pay attention you will assembly the right order of rank of the sealing ring (7), the cutting balde (8) and the cup immobility.

This will prevent possible leaking!

#### Inserting the glass jug

1. Make sure that the blender is switched off (Switch in the '0' setting).
2. Place the jug (10) onto the motor block (11).

#### Useful tips

1. To achieve the best results when pureeing solid ingredients, place small portions into the glass jug one by one instead of placing a large quantity all at once.
2. If you are processing solid ingredients, cut them into small pieces (2-3cm) first.
3. When mixing solid ingredients start off first with a small amount of liquid. Gradually add more and more liquid through the opening in the lid.
4. Always place your hand on top of the blender when you are operating the device.
5. Be careful when processing hot liquids.
6. For stirring solid or very thick liquid ingredients we recommend that you use the blender in impulse mode to prevent the blades from becoming stuck.
7. Never immerse the motor block in water. Wipe it only with a moist cloth.

#### 4. Cleaning and maintenance

1. Empty the glass jug and fill it with water. Place the glass jug on the motor block and turn the switch several times into the 'P' setting. Empty the glass jug and rinse until clean.
2. Thorough cleaning of the dismantled glass jug.
3. Ensure that the glass jug is completely empty before you unscrew the sealing ring. Be careful when handling the cutting blade. All removable parts are suitable for the dishwasher.
4. We reserve the right to make amendments.

#### CAUTION!

When you assembly the components, please pay attention you will assembly the right order of rank of the sealing ring (7), the cutting balde (8) and the cup immobility. This will prevent possible leaking!

#### 5. Warranty

1. The manufacturer provides warranty in accordance with the legislation of the customer's own country of residence, with a minimum of 1 year (Germany: 2 years), starting from the date on which the appliance is sold to the end user.
2. The warranty only covers defects in material or workmanship.
3. The repairs under warranty may only be carried out by an authorized service centre. When making a claim under the warranty, the original bill of purchase (with purchase date) must be submitted.
4. The warranty will not apply in cases of:
  - a. Normal wear and tear
  - b. Incorrect use, e.g. overloading of the appliance, use of non-approved accessories
  - c. Use of force, damage caused by external influences
  - d. Damage caused by non-observance of the user manual, e.g. connection to an unsuitable mains supply or non-compliance with the installation instructions
  - e. Partially or completely dismantled appliances

#### 6. Disposal of the Old Device



This marking indicates that this product should not be disposed with other household wastes throughout the EU. To prevent possible harm to the environment or human health from uncontrolled waste disposal, recycle it responsibly to promote the sustainable reuse of material resources. To your use device, please use the return and collection systems or contact the retailer where the product was purchased. They can take this product for environmental safe recycling.

#### 7. Technical information

Voltage/frequency: 220-240V~ 50Hz (500W) Class II  
Glass jug capacity: 1,7L



## 8. Service

If you have any further questions about the product after reading this manual, please contact the Trebs customer service: [info@trebs.nl](mailto:info@trebs.nl)

Telephone number: 0900-TREBSbv (0900-873 27 28), € 1,00 per talk exclusive the regular telephone costs.

### **Trebs BV**

Thermiekstraat 1a, 6361 HB, Nuth, The Netherlands, Email: [info@trebs.nl](mailto:info@trebs.nl), Internet: [www.trebs.nl](http://www.trebs.nl)



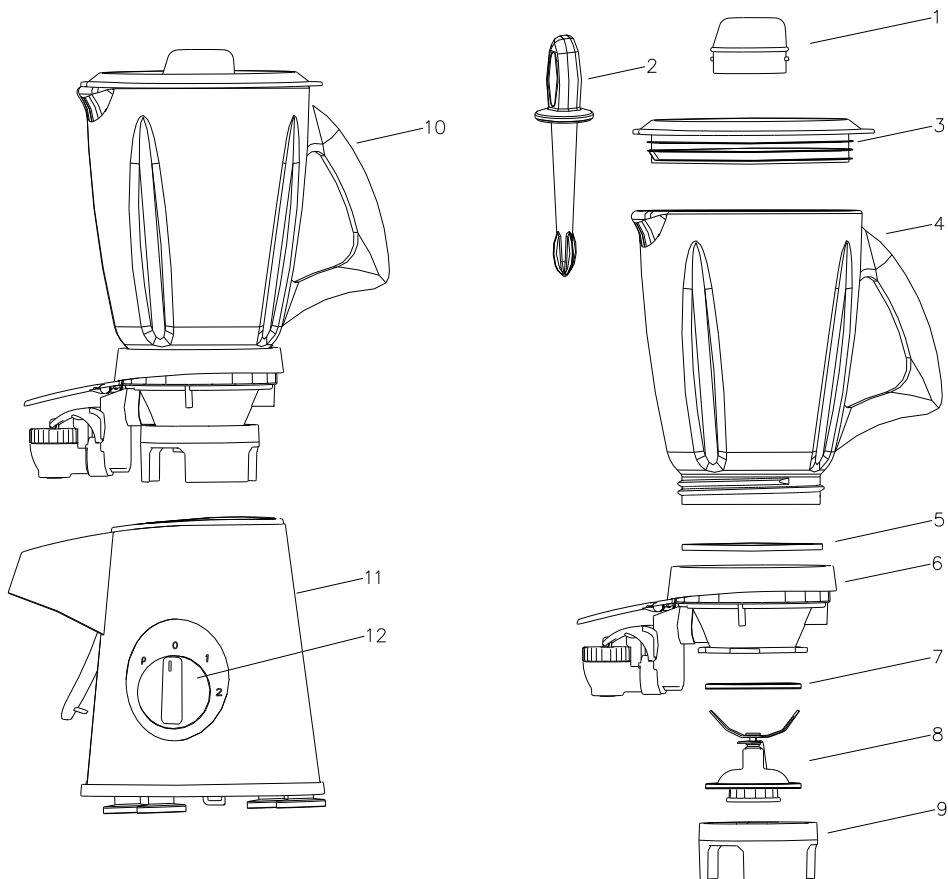
## Français

### 1. Avertissements de sécurité

1. Veuillez lire attentivement toutes les informations et précautions figurant dans ce mode d'emploi avant la première utilisation du blender.
2. Ce blender est réservé à un usage familial.
3. ATTENTION : Vérifiez que le blender est éteint avant de le retirer du socle.
4. Les enfants doivent être surveillés afin de s'assurer qu'ils ne jouent pas avec l'appareil.
5. Cet appareil n'est pas destiné à être utilisé par des personnes (y compris des enfants) aux capacités physiques, sensorielles ou mentales réduites, ou manquant d'expérience et de connaissances, à moins qu'elles ne soient supervisées ou instruites sur l'usage de l'appareil par une personne responsable de leur sécurité.
6. Vérifiez que la tension figurant sur la plaque signalétique correspond à celle de l'alimentation du secteur. La plaque signalétique se situe sous le bloc-moteur. Le blender doit être branché uniquement à une alimentation CA (~). Le moteur doit toujours être à l'arrêt au moment de brancher le blender au secteur. (Bouton (11) en position « 0 »).
7. Les lames sont très coupantes. Manipulez le blender en faisant particulièrement attention.
8. Ce blender fonctionne uniquement si l'ensemble de récipient est placé correctement sur le bloc-moteur.
9. Avant de mettre en marche le blender, vérifiez que l'ensemble de récipient est correctement assemblé et qu'il est placé sur le bloc-moteur avec le couvercle fermé.
10. Ne faites pas fonctionner le blender à vide (c.-à-d. sans aliments solides ou liquides).
11. Laissez les liquides chauds refroidir à une température tiède avant de les verser dans le récipient. Cet appareil électrique est conforme à la réglementation de sécurité en vigueur. Les réparations doivent toujours être effectuées par un électricien agréé. Des réparation incorrectes peuvent causer des accidents et des blessures à l'utilisateur.
12. N'utilisez pas l'appareil à sec.
13. Si le cordon d'alimentation est endommagé, il doit être remplacé par le fabricant, l'un de ses réparateurs ou une personne qualifiée pour éviter tout risque.
14. Éteignez l'appareil avant de changer des accessoires ou d'approcher des pièces pouvant bouger durant l'utilisation.

## 2. L'appareil

- 1 Couvercle intérieur
- 2 Agitateur
- 3 Couvercle
- 4 Carafe en verre
- 5 Joint d'étanchéité de la carafe
- 6 Support de la carafe
- 7 Bague d'étanchéité
- 8 Lame de coupe
- 9 Immobilisateur de la carafe
- 10 Ensemble de récipient
- 11 Bloc-moteur
- 12 Bouton rotatif



### 3. Avant la première utilisation

Toutes les pièces du blender doivent être soigneusement nettoyées avant leur première utilisation. (voir la section : Nettoyage).

#### Utilisation de votre blender

1. Placez les aliments que vous souhaitez mélanger dans le récipient en verre.
2. Mettez le couvercle sur le récipient en verre et fermez-le correctement. Placez le couvercle interne dans le trou du couvercle et tournez-le dans le sens horaire pour le verrouiller.
3. Mettez en marche le bloc-moteur :

Réglage de                      Utilisation  
vitesse

---

Bas (1)                      pour un usage léger avec des liquides

---

Fort (2)                      pour une consistance plus ferme : pour mélanger des aliments liquides et solides

---

Réglage « P »              pour broyer de la glace et mixer brièvement par impulsions puissantes

(Le bouton ne s'engage pas de façon permanente dans le réglage « P ». Il faut le maintenir dans le réglage « P » ou le tourner plusieurs fois dans le réglage « P ».)

Après utilisation du blender, réglez toujours le bouton en position « 0 » et débranchez la fiche du secteur.

4. Il est conseillé de ne pas faire fonctionner cet appareil pendant plus de 3 minutes et de faire une pause de 1 minute entre chaque utilisation. Cela permet d'éviter une surchauffe du moteur, car cela l'endommagerait.

#### Montage du récipient en verre

1. Mettez la carafe en verre (4) et le joint d'étanchéité de la carafe (5) sur le support de la carafe, puis fixez-les en les tournant dans le sens horaire.
2. Placez la bague d'étanchéité (7) sur le bord intérieur de l'ensemble de lames.
3. Placez l'immobilisateur de carafe (9) sur l'ensemble de socle, puis tournez l'immobilisateur de carafe dans le sens anti-horaire jusqu'à ce qu'il soit fixé.
4. Après avoir ajouté les ingrédients dans la carafe, fixez le couvercle (3) sur la carafe en l'enfonçant dedans.
5. Insérez le couvercle interne (1) dans l'ouverture du couvercle, puis tournez-le dans le sens horaire jusqu'à ce qu'il soit verrouillé.

#### **ATTENTION**

Quand vous placez les pièces (après nettoyage), faites attention vous placez le correcte position de bague d'étanchéité (7), la lame de coupe (8) et l'immobilisateur de la carafe (9).

Ceci prévient fuir.

#### Installation de la carafe en verre

1. Vérifiez que le blender est éteint (bouton réglé en position « 0 »).
2. Placez la carafe (10) sur le bloc-moteur (11).

#### Conseils utiles

1. Pour obtenir les meilleurs résultats en réduisant en purée des ingrédients solides, placez des petites portions une à une dans le récipient en verre au lieu de mettre une grande quantité à la fois.
2. Si vous mixez des ingrédients solides, découpez-les d'abord en petits morceaux (2 à 3 cm).
3. En mixant des ingrédients solides, commencez par une petite quantité de liquide. Ajoutez progressivement de plus en plus de liquide par l'ouverture dans le couvercle.
4. Mettez toujours votre main au haut du blender lorsque vous utilisez l'appareil.

5. Soyez prudent en mixant des liquides chauds.
6. Pour mélanger des ingrédients solides ou du liquide très épais, nous conseillons d'utiliser le mixeur en mode impulsion pour éviter que les lames de se coincent.
7. Ne plongez jamais le bloc-moteur dans l'eau. Essuyez l'appareil uniquement avec un chiffon humide.

#### 4. Nettoyage et entretien

1. Videz la carafe en verre et remplissez-le avec de l'eau. Placez la carafe en verre sur le bloc-moteur et tournez l'interrupteur plusieurs fois sur le réglage « P ». Videz la carafe en verre et rincez-la jusqu'à ce qu'elle soit propre.
2. Nettoyez soigneusement la carafe en verre démontée.
3. Vérifiez que la carafe en verre est complètement vide avant de dévisser la bague de retenue. Manipulez la lame avec précaution. Toutes les pièces amovibles vont au lave-vaisselle.
4. Nous nous réservons le droit d'apporter des modifications.

#### ATTENTION

Quand vous placez les pièces (après nettoyage), faites attention vous placez le correcte position de bague d'étanchéité (7), la lame de coupe (8) et l'immobilisateur de la carafe (9). Ceci prévient fuir.

#### 5. Garantie

1. Le fabricant fournit une garantie conformément à la législation du pays de résidence du client, avec un minimum de 1 an (Allemagne : 2 ans), à compter de la date à laquelle l'appareil est vendu à l'utilisateur final.
2. La garantie couvre uniquement des défauts de matériaux et de fabrication.
3. Les réparations sous garantie peuvent être effectuées uniquement par un centre de réparation agréé. Lors d'une réclamation sous garantie, vous devez soumettre la facture originale (avec la date d'achat).
4. La garantie ne s'applique pas dans les cas suivants :
  - a. Usure normale
  - b. Usage incorrect tel qu'une surcharge de l'appareil ou l'utilisation d'accessoires non approuvés
  - c. Usage de la force, dommages causés par des influences externes
  - d. Dommages causés par la non observation du mode d'emploi, par ex. branchement à une prise secteur inadéquate ou non observation des instructions d'installation
  - e. Appareil partiellement ou complètement démontés

#### 6. Mise au rebut de l'appareil usagé



Ce marquage indique qu'au sein de l'UE ce produit ne doit pas être jeté avec les produits ménagers. Pour prévenir les dommages éventuels sur l'environnement ou la santé humaine causés par une mise au rebut incontrôlée des déchets, recyclez l'appareil de manière responsable afin d'encourager la réutilisation durable des ressources matérielles. Pour renvoyer votre appareil usagé, veuillez utiliser les systèmes de renvois et de collectes ou contactez le revendeur auprès duquel le produit a été acheté. Ces professionnels peuvent apporter ce produit sur un site où il sera recyclé de manière à protéger l'environnement.

## **7. Caractéristiques techniques**

Tension/fréquence : 220 à 240 V ~ 50 Hz (500 W) Classe II

Capacité de la carafe en verre : 1,7 L

## **8. Service après-vente**

Si vous avez d'autres questions concernant le produit après avoir lu ce mode d'emploi, contactez le service après-vente de Trebs : [info@trebs.nl](mailto:info@trebs.nl)

Le numéro de téléphone: 0900-TREBSbv (0900-873 27 28), € 1,00 par appel exclusif les coûts régulier.

### **Trebs BV**

Thermiekstraat 1a, 6361 HB, Nuth, The Netherlands, Courriel : [info@trebs.nl](mailto:info@trebs.nl), Internet: [www.trebs.nl](http://www.trebs.nl)