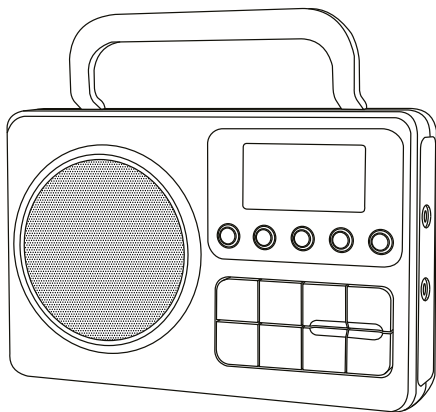


# Lenco

---

**RADIO FM PORTABLE**  
**MPR-35BK**



## **MANUEL D'UTILISATION**

Pour informations et assistance, rendez-vous sur [www.lenco.com](http://www.lenco.com)

## ATTENTION

L'utilisation de commandes ou de réglages ou l'exécution de procédures autres que celles spécifiées dans ce manuel peut entraîner une exposition à des rayonnements dangereux.

### PRÉCAUTIONS AVANT UTILISATION

#### GARDEZ CES INSTRUCTIONS À L'ESPRIT :

1. Ne couvrez pas et n'obturez pas les ouvertures de ventilation. Lorsque l'appareil est placé sur une étagère, laissez un espace libre de 5 cm autour de l'appareil.
  2. L'installation doit être effectuée conformément au guide d'utilisation fourni.
  3. Gardez l'appareil à l'écart des sources de chaleur telles que les radiateurs, les systèmes de chauffage, les cuisinières, les bougies et autres équipements générant de la chaleur ou une flamme nue. L'appareil ne doit être utilisé que dans un climat modéré. Les environnements extrêmement froids ou chauds doivent être évités. La température de fonctionnement doit se trouver entre 0 et 35 °C.
  4. Évitez d'utiliser l'appareil à proximité de champs magnétiques puissants.
  5. Des décharges électrostatiques peuvent perturber le fonctionnement normal de cet appareil. Dans ce cas, réinitialisez et redémarrez l'appareil en suivant le guide d'utilisation. Pendant le transfert de fichiers, manipulez l'appareil avec précaution dans un environnement privé d'électricité statique.
  6. Avertissement ! N'introduisez jamais un objet dans l'appareil par les ouvertures et fentes de ventilation. Des tensions élevées sont présentes dans l'appareil, l'insertion d'un objet peut entraîner une électrocution ou court-circuiter certains composants. Pour les mêmes raisons, ne versez pas d'eau ou de liquide sur l'appareil.
  7. N'utilisez pas l'appareil dans des endroits humides tels qu'une salle de bain, une cuisine pleine de vapeur ou à proximité d'une piscine.
  8. L'appareil ne doit pas être exposé à des écoulements ou des éclaboussures et aucun objet contenant un liquide, tel qu'un vase, ne doit être posé sur ou près de l'appareil.
  9. N'utilisez pas cet appareil lorsque de la condensation est possible. Lorsque l'appareil est utilisé dans une pièce chaude et humide, des gouttelettes d'eau ou de la condensation peuvent se former à l'intérieur de l'appareil et affecter son fonctionnement adéquat. Si tel est le cas, laissez l'appareil hors tension pendant 1 ou 2 heures avant de le mettre en marche : l'appareil doit être sec avant toute remise en marche.
  10. Cet appareil est fabriqué avec le plus grand soin et vérifié plusieurs fois avant la sortie de l'usine, cependant il est toujours possible, comme pour tout appareil électrique, que des problèmes surviennent. Si vous remarquez de la fumée, une accumulation excessive de chaleur ou tout autre phénomène inattendu, vous devez immédiatement débrancher la fiche de la prise de courant principale.
  11. Cet appareil doit fonctionner avec la source d'alimentation indiquée sur la plaque signalétique. Si vous n'êtes pas sûr de votre type d'alimentation électrique, contactez le revendeur ou la compagnie d'électricité locale.
  12. Gardez l'appareil à l'écart des animaux. Certains animaux aiment ronger les cordons d'alimentation.
  13. Pour nettoyer l'appareil, utilisez un chiffon doux et sec. N'utilisez pas de solvant ni d'autre liquide à base de pétrole. Pour enlever les taches tenaces, utilisez un chiffon humide imbibé d'une solution de détergent diluée.
  14. Le fournisseur n'est pas responsable des dommages ou pertes de données causés par un dysfonctionnement, une utilisation abusive, une modification de l'appareil ou un remplacement de la batterie.
  15. Ne coupez aucune connexion lorsque l'appareil effectue un formatage ou transfert de fichiers. Autrement, les données risquent d'être corrompues ou perdues.
  16. Si l'appareil dispose d'une fonction de lecture USB, il faut brancher la clé USB directement sur l'appareil. N'utilisez pas de câble de rallonge USB, car cela peut provoquer des interférences susceptibles de causer la perte de données.
  17. La plaque signalétique se situe en dessous ou à l'arrière de l'appareil.
  18. Cet appareil n'est pas destiné à être utilisé par des personnes (enfants y compris) souffrant de handicaps physiques, sensoriels ou mentaux, ou manquant d'expérience et de connaissances, sauf si elles sont sous surveillance ou ont reçu des instructions sur l'utilisation correcte de l'appareil par la personne responsable de leur sécurité.
  19. Cet appareil est réservé à un usage non professionnel, et non pas à un usage commercial ou industriel.
  20. Vérifiez que l'appareil est en position stable. La garantie ne couvre pas les dégâts occasionnés par l'utilisation de cet appareil en position instable, soumis à des vibrations ou chocs, ou par le non-respect de tout autre avertissement ou précaution contenus dans ce guide d'utilisation.
  21. N'ouvrez jamais cet appareil.
  22. Ne placez jamais cet appareil sur un autre appareil électrique.
  23. Ne laissez pas les sacs en plastique à la portée des enfants.
  24. N'utilisez que des pièces/accessoires recommandés par le fabricant.
  25. Confiez tout entretien à un personnel de service qualifié. Une réparation est nécessaire lorsque l'appareil a été endommagé de quelque façon que ce soit, par exemple lorsque le cordon d'alimentation ou sa fiche est endommagée, lorsqu'un liquide a été renversé ou des objets ont été introduits dans l'appareil, lorsqu'il a été exposé à la pluie ou à l'humidité, ne fonctionne pas correctement ou s'il est tombé.
  26. Une exposition prolongée à la musique avec un volume élevé peut entraîner une perte auditive temporaire ou permanente
  27. Si l'appareil est livré avec un câble d'alimentation ou un adaptateur secteur :
- En cas de problème, débranchez le cordon d'alimentation secteur et confiez l'entretien à un personnel qualifié.
- Ne marchez pas sur l'adaptateur secteur et ne le pincez pas. Faites très attention, en particulier lorsque vous êtes à proximité des fiches et du point de sortie du câble. Ne placez aucun objet lourd sur l'adaptateur secteur, il pourrait l'endommager. Gardez l'appareil hors de portée des enfants ! Les enfants pourraient se blesser gravement s'ils jouent avec le cordon d'alimentation.

Débranchez cet appareil pendant les orages ou lorsqu'il n'est pas utilisé pendant une longue durée.

La prise secteur doit être installée près de l'appareil et être facilement accessible.

Ne surchargez pas les prises de courant ou les rallonges. Une surcharge peut entraîner un incendie ou une électrocution.

Un appareil de classe 1 doit être branché sur une prise secteur disposant d'une mise à la terre.

Les appareils de classe 2 ne nécessitent pas de mise à la terre.

Tirez toujours sur la fiche lorsque vous la retirez de la prise d'alimentation secteur. Ne tirez pas sur le cordon d'alimentation.

Vous risquez de provoquer un court-circuit. N'utilisez pas une prise ou un cordon d'alimentation endommagés ni une prise murale mal fixée. Cela pourrait entraîner une électrocution ou un incendie.

28. Si l'appareil comprend ou est livré avec une télécommande contenant des piles boutons/piles :

Avertissement : « N'avalez pas les piles ! Risque de brûlure chimique » ou équivalent.

[La télécommande fournie avec] cet appareil contient une pile bouton/pile. Si la pile bouton est avalée, elle peut causer des brûlures internes graves en seulement 2 heures et peut conduire à la mort.

Gardez les piles neuves et usées hors de la portée des enfants.

Si le compartiment à pile ne se ferme pas correctement, cessez d'utiliser l'appareil et gardez-le hors de portée des enfants.

Si vous pensez que les piles ont été avalées ou ingérées d'une manière ou d'une autre, consultez immédiatement un médecin.

29. Précautions à prendre lors de l'utilisation de piles :

Risque d'explosion si la pile n'est pas remplacée correctement. Ne les remplacez que par des piles du même type ou d'un type équivalent.

Les piles ne doivent pas être soumises à des températures extrêmement élevées ou basses, à une faible pression d'air à haute altitude pendant l'utilisation, le stockage ou le transport.

Tout remplacement de pile par un type incorrect peut entraîner une explosion ou une fuite de liquide ou de gaz inflammable.

L'élimination d'une pile dans le feu ou dans un four chaud, l'écrasement ou le découpage mécanique peut entraîner une explosion.

Laisser une pile dans un environnement à température extrêmement élevée peut entraîner une explosion ou une fuite de liquide ou de gaz inflammable.

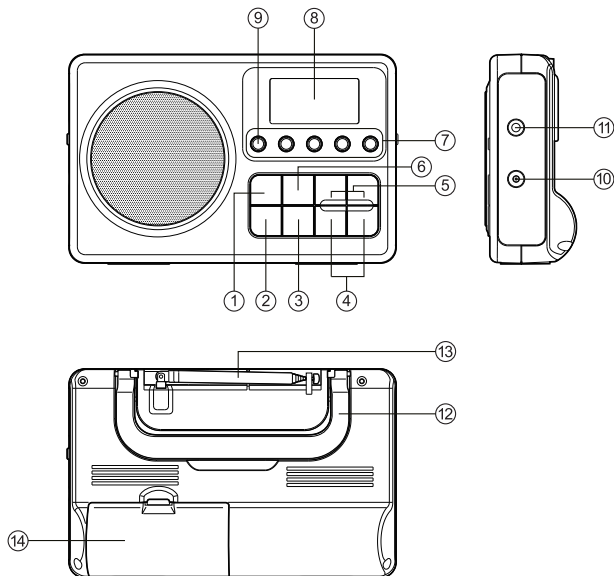
Une pile soumise à une pression d'air extrêmement basse peut entraîner une explosion ou une fuite de liquide ou de gaz inflammable.

Une attention particulière doit être portée sur les aspects environnementaux d'élimination des piles.

## **INSTALLATION**

Déballez tous les composants et enlevez les matériaux de protection.

Ne branchez pas l'appareil sans avoir vérifié la tension secteur et sans avoir effectué toutes les autres connexions.



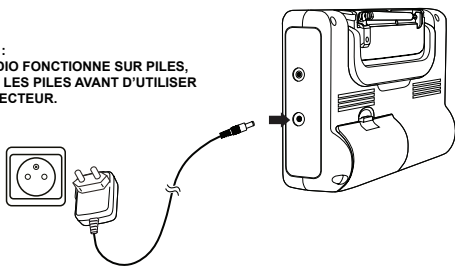
1. **MÉMOIRE** : appuyez sur ce bouton pour enregistrer les stations radio prédéfinies.
2. **ALIMENTATION** : appuyez sur ce bouton pour mettre en marche la radio.
3. **RECHERCHE** : appuyez sur ce bouton pour réaliser une recherche complète des stations.
4. **TUNER + -** : appuyez sur ce bouton pour changer de station. Appuyez et maintenez le bouton enfoncé pour lancer une recherche automatique de la station détectée suivante.
5. **VOLUME + -** : appuyez sur ce bouton pour régler le volume sonore.
6. **PRÉSÉLECTION** : appuyez sur ce bouton pour accéder aux stations prédéfinies.
7. **NUMÉROS DE STATIONS PRÉDÉFINIES** : appuyez sur l'un des boutons pour écouter la station prédéfinie.
8. **ÉCRAN LCD**
9. **VERROUILLAGE** : appuyez et maintenez le bouton enfoncé pour verrouiller les commandes de la radio. Appuyez et maintenez de nouveau le bouton enfoncé pour déverrouiller les commandes de la radio.
10. **ENTRÉE D'ALIMENTATION SECTEUR**
11. **PRISE CASQUE**
12. **POIGNÉE DE TRANSPORT**
13. **ANTENNE TÉLESCOPIQUE**
14. **COMPARTIMENT À PILES**

## ALIMENTER VOTRE RADIO

### À l'aide de l'adaptateur secteur (inclus)

1. Branchez l'adaptateur secteur (inclus) dans l'entrée d'alimentation secteur située sur le côté de votre radio.
2. Branchez l'autre extrémité du cordon d'alimentation dans une prise électrique.

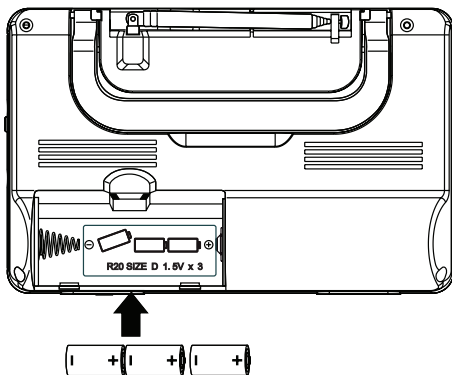
**AVERTISSEMENT :**  
LORSQUE LA RADIO FONCTIONNE SUR PILES,  
RETIREZ TOUTES LES PILES AVANT D'UTILISER  
L'ADAPTATEUR SECTEUR.



### À l'aide des piles (inclus)

3 piles de type D (ou LR20, non incluses) sont nécessaires.

1. Tirez vers le bas, puis soulevez le couvercle du compartiment à piles pour ouvrir le compartiment à piles.
2. Insérez 3 piles de type D (ou LR20, non incluses) dans le compartiment à piles. Assurez-vous que les piles soient correctement alignées, comme montré dans l'image.



### Mise en marche et arrêt de votre radio

Appuyez sur le bouton POWER situé à l'avant de la radio pour mettre en marche la radio.

Appuyez de nouveau sur le bouton POWER pour arrêter la radio.

### Recherche d'une station radio

Remarque : pour améliorer la réception, il est recommandé de déployer complètement l'antenne située à l'arrière de la radio.

1. La radio étant en marche, lancez une recherche complète en appuyant sur le bouton SCAN.
2. Appuyez et maintenez les boutons TUNE enfoncés pour démarrer automatiquement la recherche des stations radio.  
Dès qu'une station radio est trouvée, la recherche s'arrête automatiquement.

### Utilisation de la fonction de mémorisation (automatique)

Vous pouvez enregistrer au maximum 20 stations FM prédéfinies pour y accéder rapidement.

1. Appuyez et maintenez le bouton SCAN enfoncé pour rechercher et mémoriser toutes les stations disponibles.
2. Appuyez simplement sur les boutons des numéros de stations prédéfinies (1 à 5) pour écouter l'une des cinq premières stations mémorisées.
3. Appuyez sur le bouton PRESET. Ensuite, appuyez sur les boutons TUNE pour rechercher les stations à mémoriser (6 à 20).

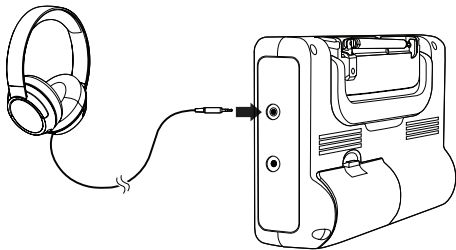
### Utilisation de la fonction de mémorisation (manuelle)

1. Appuyez sur les boutons TUNE pour sélectionner la fréquence que vous souhaitez.
2. Appuyez sur le bouton MEMORY.
3. Appuyez sur les boutons TUNE pour sélectionner le numéro prédéfini que vous voulez attribuer à la station (1 à 20).
4. Appuyez sur le bouton MEMORY pour mémoriser la station.
5. Appuyez sur le bouton PRESET. Appuyez sur les boutons TUNE pour rechercher les stations mémorisées (1 à 20) ou appuyez sur les boutons des numéros de stations prédéfinies pour sélectionner rapidement les stations mémorisées (1 à 5).

### Utilisation des écouteurs

À l'aide d'un câble audio 3,5 mm, insérez la fiche 3,5 mm du câble audio dans la prise casque de la radio (écouteurs non inclus).

Important : Pour éviter toute lésion auditive, réglez le volume au niveau le plus bas avant de mettre les écouteurs dans vos oreilles. Soyez prudent lorsque vous écoutez votre radio à haut volume pendant une longue durée, car vous risquez d'altérer votre audition.



## Adaptateur secteur

Informations	Valeur et précision
Nom ou marque du fabricant, enregistrement commercial et adresse	DongGuan Obelieve Electronic Co., Ltd
Identifiant du modèle	OBL-0590500E
Tension d'entrée	100 - 240 VCA
Fréquence d'entrée CA	50/60 Hz
Tension de sortie	5,9 V CC
Courant de sortie	0,5 A
Puissance de sortie	3 W
Efficacité active moyenne	74,29 %
Efficacité à faible charge	0,08 W
Consommation électrique à vide (10 %)	74,29 %

## SPÉCIFICATIONS

### Radio

Gamme de fréquences :	FM : 87,5 à 108 MHz
Antenne :	Télescopique

### Généralités

Tension d'entrée :	5,9 V CC
Consommation :	3 W
Puissance de sortie :	0,5 W (RMS)
Taille de haut-parleur :	3,5"
Impédance de l'enceinte :	8 $\Omega$
Sortie casque :	Fiche 3,5 mm
Caractéristiques des piles :	3 piles 1,5 V TYPE LR20/D
Dimensions :	212 x 59 x 135 mm (L x P x H)
Poids de la radio :	0,42 kg
Poids de l'adaptateur :	0,06 kg

Commaxx International se réserve le droit de modifier le contenu du présent document sans préavis.

## Garantie

Commaxx B.V. propose un service et une garantie conformément à la législation européenne, ce qui signifie qu'en cas de besoin de réparation (aussi bien pendant et après la période de garantie), vous pouvez contacter le revendeur le plus proche.

**Remarque importante :** Il n'est pas possible de renvoyer l'appareil pour réparation directement à Commaxx B.V.

**Remarque importante :** Si l'appareil est ouvert ou modifié de quelque manière que ce soit par un réparateur non agréé, la garantie est annulée.

Cet appareil ne convient pas à une utilisation professionnelle. En cas d'utilisation professionnelle, les obligations de garantie du fabricant sont annulées.

## Clause de non-responsabilité

Des mises à jour du micrologiciel ou des composants matériels sont régulièrement effectuées. Ainsi, certaines instructions, spécifications et images de la présente documentation peuvent être légèrement différentes. Tous les éléments décrits dans ce manuel sont donnés uniquement à des fins d'illustration et peuvent ne pas s'appliquer à une situation particulière. Aucun droit juridique ou légal ne peut être obtenu à partir de la description faite dans ce manuel.

## Mise au rebut de l'appareil usagé



Ce symbole indique que le produit électrique concerné ainsi que les piles ne doivent pas être jetés avec les autres déchets ménagers en Europe. Pour assurer un traitement adapté des déchets du produit et des piles, veuillez les éliminer conformément aux lois en vigueur en matière de recyclage des équipements électriques ou piles. En faisant cela, vous contribuez à la conservation des ressources naturelles et à l'amélioration des normes de protection de l'environnement dans le traitement et l'élimination des déchets électriques (Directive sur les déchets d'équipements électriques et électroniques).

## DÉCLARATION DE CONFORMITÉ

Par la présente, le Commaxx déclare que l'équipement radio de type [Lenco MPR-035] est conforme à la directive 2014/53/EU. Le texte intégral de la déclaration de conformité UE est disponible à l'adresse Internet suivante : [https://commaxx-certificates.com/doc/mpr-035\\_doc.pdf](https://commaxx-certificates.com/doc/mpr-035_doc.pdf)

Type RF	Plage de fréquences (MHz)	Puissance (dBm)
FM	87,5-108	—



Avertissement :

Pour éviter d'éventuels dommages auditifs, n'écoutez pas de la musique à de volume élevé durant de longues périodes.

## Réparation

Pour plus d'informations et le service d'assistance, rendez-vous sur [www.lenco.com](http://www.lenco.com)  
Commaxx B.V. Wiebachstraat 37, 6466 NG Kerkrade, Pays-Bas.