

# Alecto DVM2050C Gebruiksaanwijzing

(Voor gebruik met DVM2050)

**ATTENTIE**  
Verwijder de beschermfolie van de babyunit voordat je het product in gebruik neemt.

## Specificaties

**Bereik**  
tot 50 meter binnenshuis  
tot 300 meter buitenshuis

**Voeding voor de babyunit:**  
5V DC 1A netadapter (meegeleverd)  
Model: VT05EEU05100  
Frequentie: 2405-2475 MHz  
Modulatie: FSK  
RF-vermogen: <20 dBm

## Belangrijke veiligheidsinstructies

Het bijgevoegde typeplaatje bevindt zich aan de onderkant van de basis van de babyunit.

- LET OP: Installeer de babyunit niet op een hoogte van meer dan 2 meter.
- Gebruik en bewaar het product bij een temperatuur tussen 0°C en 40°C.

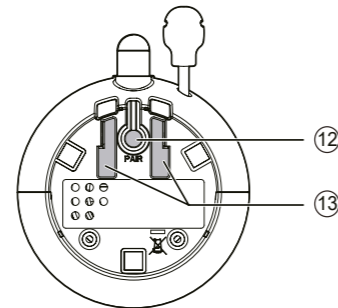
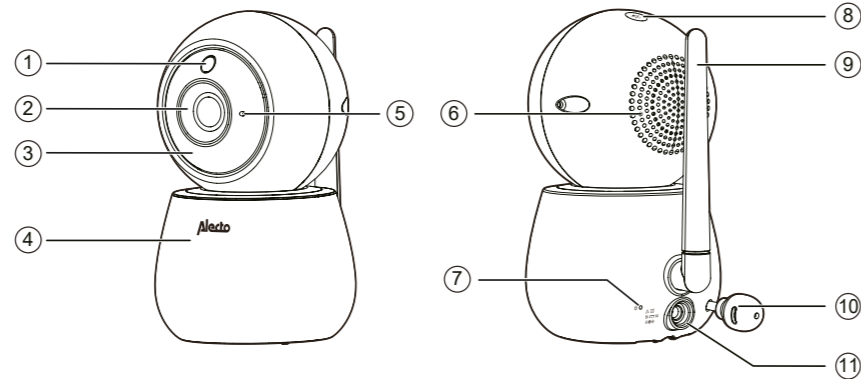
## Conformiteitsverklaring

Hierbij verklaart Commaxx dat de radioapparatuur van het type Alecto DVM2050C voldoet aan Richtlijn 2014/53/EU. De volledige tekst van de EU-conformiteitsverklaring is beschikbaar op het volgende internetadres:  
[https://commaxx-certificates.com/doc/dvm2050\\_doc.pdf](https://commaxx-certificates.com/doc/dvm2050_doc.pdf)  
Het gebruik van dit apparaat is toegestaan in alle EU-landen. In Frankrijk, Italië, Rusland en Oekraïne is alleen gebruik binnenshuis toegestaan.

**Informatie Voedingseenheden Ouder- en babyunit:**  
Naam en adres van de fabrikant:  
Vtech Telecommunications LTD, 23/F.,  
Tai Ping Industrial Centre, Block 1, 57 Ting Kok Road,  
Tai Po, Hong Kong.  
Modelnaam: VT05EEU05100  
Ingangsspanning: 100 - 240V~  
AC ingangsfrequentie: 50/60 Hz  
Uitgangsspanning: 5.0V DC  
Uitgangsstroom: 1.0 A  
Uitgangsvermogen: 5,0 W  
Gemiddelde actieve efficiëntie: 74,0%  
Efficiëntie bij lage belasting van 10%: -  
Onbelast opgenomen vermogen: 0,07 W



## Overzicht- Babyunit



**1 Licht sensor**

**2 Camera**

**3 Infrarood-LEDs**

**4 Nachtlampje**

**5 Microfoon**

**6 Luidspreker**

**7 POWER LED-lampje**

- Aan wanneer de babyunit is ingeschakeld en gekoppeld met de ouderunit.
- Knippert wanneer de babyunit niet wordt bekeken; of wanneer de verbinding met de ouderunit is verbroken.

**8 Schakelaar nachtlampje**

- Tik om het nachtlampje aan of uit te zetten.
- Tik en houd vast om de helderheid aan te passen.

**9 Antenne**

**10 Temperatuursensor**

**11 Stekker**

**12 PAIR-toets**

- Houd drie seconden ingedrukt om de koppelingsmodus te activeren.
- Zet de babyunit terug naar de fabrieksinstellingen.
  - Houd de PAIR-toets ingedrukt tot u een pieptoon hoort.
  - Laat de PAIR-toets los en druk dan nogmaals vijf keer op de PAIR-toets totdat u opnieuw een pieptoon hoort.
  - De babyunit geeft nog een pieptoon wanneer het resetten voltooid is. Daarna start de babyunit opnieuw op.

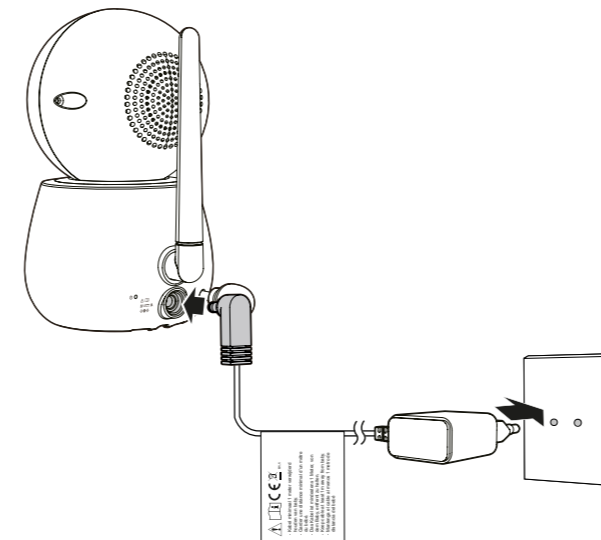
**13 Wandmontagegaten**

## 1 De babyunit aansluiten en inschakelen

### OPMERKINGEN

- Gebruik alleen de voedingsadapter die bij dit product is geleverd.
- Zorg ervoor dat de babyunit niet is aangesloten op een elektronisch/timergestuurd stopcontact.
- Sluit de stroomadapter alleen verticaal of aan de deur aan. De adapters zijn niet ontworpen om het gewicht van de babyunit te dragen. Anders is het mogelijk dat de adapter niet goed aansluit op het stopcontact.
- Zorg ervoor dat de snoeren van de babyunit en de stroomadapter buiten het bereik van kinderen zijn.

Sluit de voedingsadapter aan op de babyunit en een voeding om de unit in te schakelen. Koppel de babyunit los van de voeding om uit te schakelen.



## 2 Vóór gebruik

### Een nieuwe babyunit koppelen

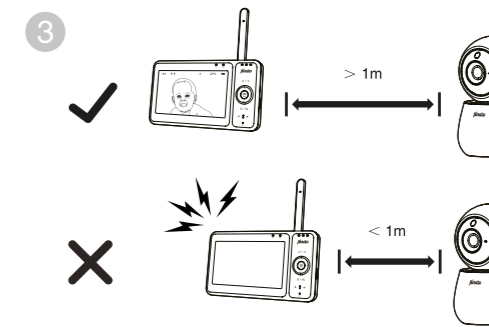
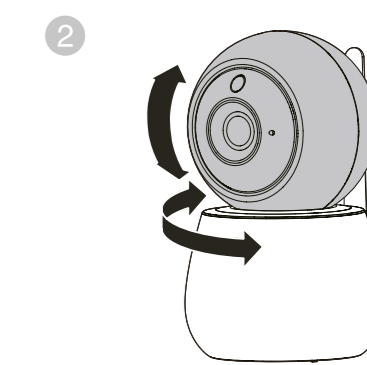
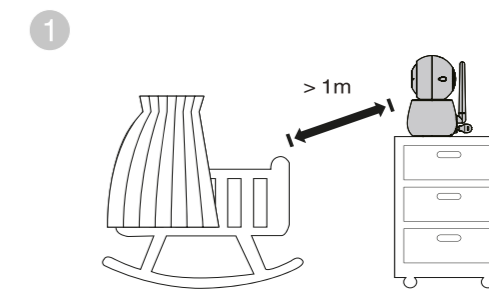
Elke nieuw aangeschafte babyunit (DVM2050C) moet worden gekoppeld aan uw systeem (DVM2050).

### OPMERKINGEN

- U kunt een extra babyunit aan uw ouderunit koppelen. De nieuwe babyunit moet gekoppeld worden aan de ouderunit voor gebruik.
- Zorg ervoor dat je het ouderapparaat inschakelt voordat je koppelt.

- Zet je ouderunit en babyunit aan.
- Druk op wanneer de ouderunit inactief is.
- Ga naar > **Baby-unit toevoegen/verwijderen** >
- Houd de **PAIR-toets** 3 seconden ingedrukt totdat je een "piep" hoort.
- Wanneer de status-LED begint te knipperen, druk op om verder te gaan.
- Selecteer uw babyunit. Wanneer de babyunit met succes is gekoppeld met uw ouderunit, geeft de ouderunit de live video weer.

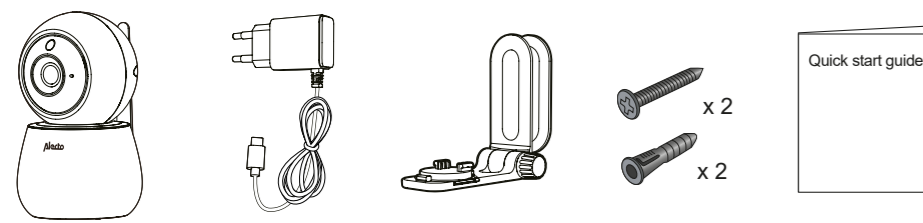
## 3 De babyfoon plaatsen



### Pas op

- Het standaard productievolume van je ouderunit is niveau 4, het maximale volume is niveau 7. Als je feedback-geluid hoort van je babyfoon tijdens het instellen:
  - Zorg ervoor dat uw babyfoon en de ouderunit meer dan 1 meter uit elkaar staan OF
  - Verlaag het volume van de ouderunit.

## Inhoud van de doos

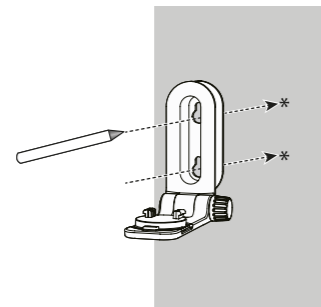


## Monteer de babyunit op een droge muur (optioneel)

### Opmerkingen

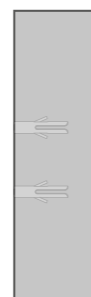
- Controleer voor het boren van de gaten de ontvangststerkte en de hoek van de babyunit.
- Het type schroeven en pluggen dat je nodig hebt, hangt af van de aard van de muur. Het kan zijn dat je de schroeven en pluggen voor het monteren van je babykastjes apart moet kopen.

- Plaats de muurbeugel op een muur en gebruik een potlood om twee gaten parallel te markeren. Verwijder de muurbeugel en boor twee gaten in de muur (boor 5,5 mm).

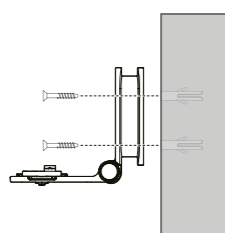


- Als je de gaten in een draadeind boort, ga dan naar stap 3.

- Als je de gaten in een ander object dan een stud boort, steek dan de pluggen in de gaten. Tik zachtjes met een hamer op de uiteinden totdat de pluggen gelijk liggen met de muur.

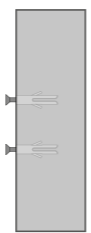


- Lijn de muurbeugel en schroeven uit met de gaten in de muur zoals afgebeeld. Draai de schroef in het middelste gat het eerst aan, zodat de muurbeugel vastzit. U kunt de andere schroef in het bovenste gat vastdraaien.

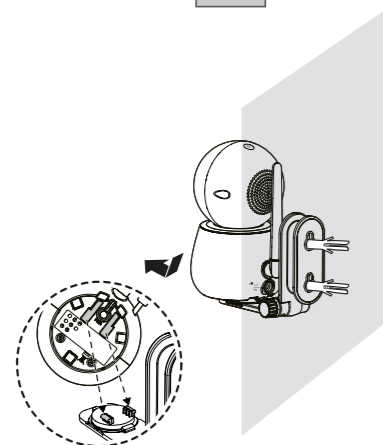


OF

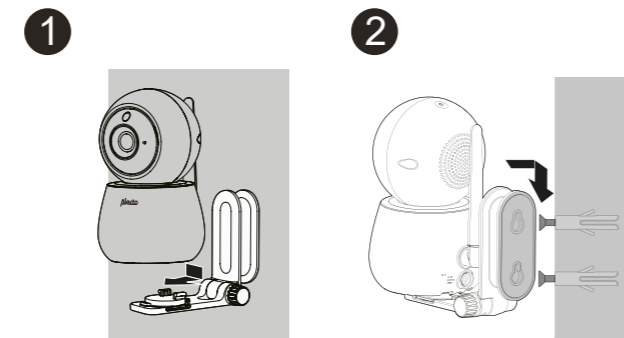
- Steek de schroeven in de gaten en draai de schroeven vast tot er nog maar 6,5 mm van de schroeven zichtbaar is.



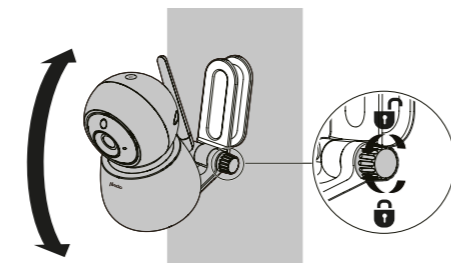
- Plaats de camera-unit op de muurbeugel en schuif hem naar voren totdat hij vastklikt. Sluit de voedingsadapter aan op de camera-unit en een voedingsbron.



- Plaats de camera-unit op de muurbeugel en schuif hem naar voren totdat hij vastklikt. Breng de gaten in de muurbeugel op één lijn met de schroeven in de muur en schuif de muurbeugel naar beneden totdat hij vastklikt.



- Je kunt de kijkhoek van je camera-unit maximaliseren door de muurbeugel te kantelen. Houd de camera-unit vast en draai de knop tegen de klok in. Kantel de camera-unit omhoog of omlaag om de gewenste hoek in te stellen. Draai de knop vervolgens met de klok mee om het scharnier vast te zetten en de hoek vast te zetten.



## Tips en opmerkingen

### STORINGVRIJ:

Deze babyfoon is digitaal gecodeerd. Dit betekent dat je nooit signalen van andere apparaten zult ontvangen en dat het signaal van je babyunit(s) ook niet door bijvoorbeeld je burens ontvangen kan worden.

Als de babyunit(s) of de ouderunit in of nabij elektromagnetische velden wordt geplaatst, kan het signaal (beeld of geluid) licht worden beïnvloed. Probeer in dit geval de babyunit(s) of de ouderunit op een andere plaats te zetten of, indien mogelijk, de storingsbron te verplaatsen.

### AFLUISTEREN:

Luisteren naar de signalen van deze babyfoon is bijna onmogelijk. Je moet niet alleen binnen het bereik van de babyfoon zijn, maar je hebt ook hele prijzige apparatuur nodig.

### ONDERHOUD:

Maak de babyfoon alleen schoon met een vochtige doek; gebruik nooit chemische schoonmaakmiddelen. Verwijder altijd de adapters voor het schoonmaken.

### BEREIK:

De babyfoon heeft een bereik tot 300 meter in open ruimtes en tot 50 meter binnenshuis; dit bereik is afhankelijk van de plaatselijke omstandigheden.

### BEELD- EN GELUIDSVERTRAGING:

De babyunit stuurt de beelden en geluiden in digitale blokken naar de ouderunit. De ouderunit zet deze signalen weer om in een herkenbaar beeld en een verstaanbaar geluid. Er is dus een kleine vertraging tussen het moment dat de baby beweegt en geluiden maakt en de weergave en geluiden van de ouderunit.

Bovendien zijn de geluiden en beelden op de ouderunit niet precies gelijktijdig.



Commaxx BV  
Wiebachstraat 37  
6466 NG Kerkrade  
The Netherlands

[www.alectobaby.com](http://www.alectobaby.com)