

Ultraschall-Luftbefeuchter

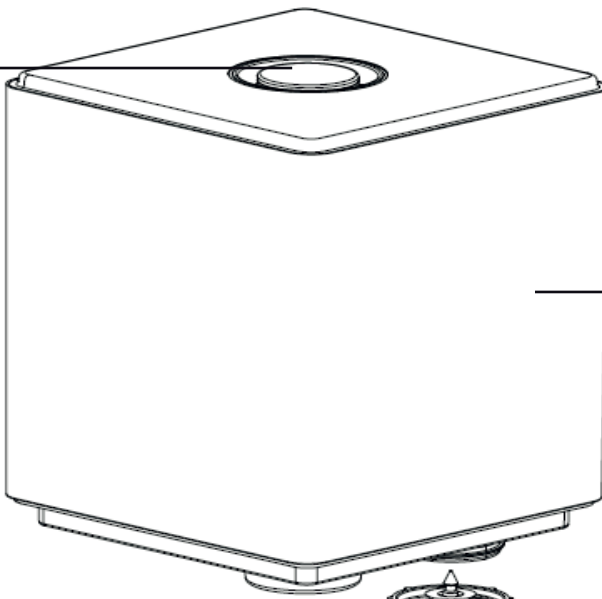


FYSIC[®]
because we care

FC-20

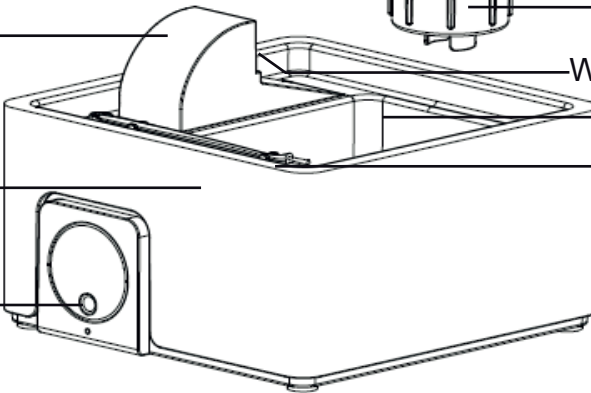
DE

Ablauf



Wasserbehälter

Luftaustritt



Kappe

Wasserstandsensoren

Wandler

Bürste

Sockel

Basis

TECHNISCHE DATEN:

- Produkt: Ultraschall-Luftbefeuchter mit kühlem Wasserdampf
- Eingangsleistung: 240V, 50 Hz
- Befeuchtungsleistung: 350 ml/h
- Wasserbehältervolumen: .4,1 l
- Nennleistung: 30 Watt
- Abmessungen: 280x167x167 mm
- Gewicht: 1,4 kg
- Abdeckungsreichweite: 90-110 m³

KONFORMITÄTSERKLÄRUNG:

Dieses Gerät stimmt mit den grundlegenden Anforderungen und anderen relevanten Vorschriften der Europäischen Richtlinie 1999/5/EU überein. Die Konformitätserklärung ist auf der Website www.fysic.com einsehbar.

PRODUKTBESCHREIBUNG:

Wir gratulieren Ihnen zu Ihrem Einkauf!

Fysic unternimmt alles, um Ihr Wohnumfeld komfortabler und einfacher zu gestalten. Dieser persönliche Fysic Luftbefeuchter verbessert die Luftqualität in Ihrer unmittelbaren Umgebung, indem er der Luft Feuchtigkeit hinzufügt, was einen angenehmen Feuchtigkeitsgrad gewährleistet.

Ein geeigneter Feuchtigkeitsgrad schützt die Atemwege vor Trockenheit und verhindert Probleme bei der Atmung und trockene, gereizte Haut. Eine hinreichend befeuchtete Umgebung verhindert das Schrumpfen von Holzmöbeln, wodurch Risse entstehen können und gewährleistet, dass Papier von Büchern oder Tapeten nicht austrocknet, spröde oder verformt wird. Eine angemessene Luftfeuchtigkeit stellt auch sicher, dass sich Staub ablegt und nicht so sehr an Oberflächen haftet, was Reinigungsaufgaben um vieles einfacher macht.

Der Feuchtigkeitsgrad wird normalerweise in Prozentzahlen ausgedrückt. Diese Zahl ist die Wasserdampfmenge in der Luft im Vergleich zu der in der Luft enthaltenen Wasserdampfmenge bei Raumtemperatur.

Die ideale Luftfeuchtigkeit liegt bei ca. 40% bis 50%. Ein Feuchtigkeitsgrad unter 30% ist trocken und wird normalerweise als unangenehm empfunden. Um die Luftfeuchtigkeit in Ihrer Umgebung zu messen, können Sie ein Hygrometer verwenden.

Fysics Luftbefeuchter nutzt einen Ultraschall-Hochfrequenzgenerator, um das Wasser in kleine Partikel aufzuteilen. Ein Lüfter bläst diese Wasserpartikel als eine Art Nebel in die Luft und diese winzigen Partikel werden leicht von der Luft absorbiert.

Die Ultraschalltechnik gewährleistet einen leisen Betrieb, ohne Änderungen der Lufttemperatur, ohne beschlagene Fensterscheiben und ohne Kondenswasserbildung in unmittelbarer Nähe.

ERSTINBETRIEBNAHME:

1. Stellen Sie sicher, dass der Luftbefeuchter ausgeschaltet (drehen Sie den Regler vollständig gegen den Uhrzeigersinn) und der Stecker aus der Steckdose gezogen ist.
2. Stellen Sie den Luftbefeuchter auf einer ebenen Oberfläche, ca. 60 cm über dem Boden und 10 cm von Wänden entfernt auf.
3. Anweisungen zum Auffüllen des Wasserbehälters
 - Nehmen Sie den Wasserbehälter ab, indem Sie ihn gerade hochheben.
 - Lösen Sie die Kappe auf der Unterseite des Behälters durch Drehen gegen den Uhrzeigersinn und füllen Sie den Behälter mit demineralisiertem oder destilliertem Wasser. Bei Erstinbetriebnahme wird empfohlen, den Behälter zuerst auszuspülen.
 - Füllen Sie den Behälter NICHT mit warmem Wasser; dies kann Leckagen verursachen.
 - Füllen Sie den Behälter NICHT mit normalem Leitungswasser. Leitungswasser enthält Calcium, das vom Wasserdampf absorbiert wird und sich auf Ihren Möbeln oder Böden ablagern kann. Dadurch entsteht eine weiße Schicht, die nur schwer gereinigt werden kann.
 - Nach dem Auffüllen setzen Sie die Kappe durch Drehen gegen den Uhrzeigersinn wieder fest auf den Behälter und dann stellen Sie den Behälter wieder auf die Basis. Der Behälter fängt sofort mit der Entleerung in die Basis an.
4. Schließen Sie das Netzkabel an der Steckdose an.

REINIGUNG UND WARTUNG:

Luftbefeuchter gewährleisten einen zum Schutz Ihrer Gesundheit erforderlichen Feuchtigkeitsgrad.

Bitte befolgen Sie strengstens alle Wartungsanweisungen, damit Sie an Ihrem Luftbefeuchter viel Freude haben werden und um Probleme mit Ihrem Produkt zu vermeiden. Wenn Sie die empfohlene Pflege und Wartung vernachlässigen, können sich im Wasser des Luftbefeuchters Mikroorganismen bilden. Sie können auch empfindlich auf organische Partikel des Luftbefeuchters reagieren, wenn das Produkt nicht regelmäßig gereinigt wird. Wenn Sie Atemprobleme bekommen, benutzen Sie den Luftbefeuchter nicht mehr und konsultieren Sie Ihren Arzt.

TÄGLICHE WARTUNG:

1. Vor der Wartung schalten Sie den Luftbefeuchter aus und ziehen den Netzstecker aus der Steckdose.
2. Heben Sie den Behälter von der Basis hoch.
3. Entleeren Sie den Wasserbehälter im Spülbecken, spülen Sie ihn gründlich aus und beseitigen Sie Schmutz oder Ablagerungen. Reinigen Sie den Wasserbehälter und trocknen ihn mit einem sauberen, weichen Tuch oder Küchentüchern.
4. Füllen Sie den Wasserbehälter mit frischem demineralisiertem oder destilliertem Wasser, setzen Sie die Kappe wieder auf den Behälter und stellen den Behälter wieder auf die Basis.

WÖCHENTLICHE WARTUNG:

1. Wiederholen Sie die Schritte 1-3 für tägliche Wartung.
2. Gießen Sie Wasser, das in der Basis zurückbleibt, aus und stellen sicher, dass die Stromversorgung getrennt ist, bevor Sie sie bewegen.
3. Füllen Sie eine Tasse weißen Essig (ca. 200 ml) in den unteren Abschnitt der Basis, wo sich der Wandler befindet, und lassen ihn für 15 Minuten einwirken. Jetzt lösen Sie mit der weichen Bürste an der Basis die Ablagerungen in der Basis, insbesondere im Wandler.
4. Beseitigen Sie die Ablagerungen und die weiße Essiglösung mit einem sauberen, weichen Tuch.
5. Spülen Sie die Basis mit Wasser aus, um sicherzustellen, dass kein Essig in der Basis zurückbleibt. Tauchen Sie die Basis nicht in Wasser, sondern spülen Sie nur den unteren Teil der Basis aus.
6. Füllen Sie den Wasserbehälter mit frischem demineralisiertem oder destilliertem Wasser, setzen Sie die Kappe wieder auf den Behälter und stellen den Behälter wieder auf die Basis.

SICHERHEITSVORKEHRUNGEN WÄHREND DER WARTUNG:

- Die Basis darf niemals in Wasser getaucht werden.
- Verwenden Sie keine Lösungen oder aggressive Reinigungsmittel, um das Produkt zu reinigen.
- Reinigen Sie das Innere mit einem weichen Tuch.
- Verwenden Sie für die Reinigung des Wandlers ausschließlich die Bürste. Dies muss einmal pro Woche durchgeführt werden.
- Verwenden Sie nur eine Bürste mit weichen Borsten.
- Tauschen Sie das Wasser im Wasserbehälter mindestens einmal pro Woche aus, wenn das Wasser über eine Woche im Produkt zurückbleibt.

AUFBEWAHRUNG DES LUFTBEFEUCHTERS:

- Reinigen Sie den Luftbefeuchter laut vorstehenden Anweisungen und lassen ihn gründlich trocknen.
- Es wird empfohlen, den Luftbefeuchter in seiner Originalverpackung aufzubewahren.
- Hohe Temperaturen vermeiden.

PROBLEMBEHEBUNG:

Wenn Ihr Luftbefeuchter nicht richtig funktioniert, überprüfen Sie bitte folgende Ursachen:

PROBLEM	MÖGLICHE URSACHE	LÖSUNG
Luftbefeuchter funktioniert nicht.	Stromkabel ist nicht angeschlossen.	Stromkabel anschließen.
Die Stromanzeige leuchtet rot, keine Wassernebelabgabe.	Kein Wasser im Wasserbehälter.	Füllen Sie den Behälter mit Wasser.

PROBLEM	MÖGLICHE URSACHE	LÖSUNG
Der Wasserdampf verbreitet einen unangenehmen Geruch.	Neues Gerät.	Öffnen Sie den Behälter und lassen ihn an einem schattigen und kühlen Ort für 12 Stunden stehen.
	Schmutziges Wasser oder das Wasser wurde zu lange im Wasserbehälter belassen.	Den Wasserbehälter reinigen und das Wasser austauschen.
Die Wasserdampfmenge ist zu gering.	Der Wandler ist schmutzig.	Den Wandler mit Essig und einer weichen Bürste reinigen.
	Schmutziges Wasser oder das Wasser wurde zu lange im Wasserbehälter belassen.	Den Wasserbehälter reinigen und das Wasser austauschen.
Ungewöhnliches Geräusch.	Resonanz im Wasserbehälter, wenn sich zu wenig Wasser darin befindet.	Füllen Sie den Behälter mit Wasser.
	Produkt steht auf einer instabilen Oberfläche.	Stellen Sie das Produkt auf eine stabile und ebene Oberfläche.
Die Kappe ist zu fest angezogen.	Zu stark angezogen.	Fetten Sie die Kappe für leichtgängiges Öffnen mit Flüssigseife ein.
Weißer Ablagerungen auf Möbeln und Fußboden.	Große Mengen an Calcium im verwendeten Wasser.	Demineralisiertes oder destilliertes Wasser verwenden.

Beim Umgang mit Elektrogeräten müssen Sie immer bestimmte Vorichtsmaßnahmen treffen, um die Gefahr von Feuer, Stromschlag und Verletzungen zu vermeiden. Beachten Sie unter anderem bitte Folgendes:

1. Vor Inbetriebnahme prüfen Sie, ob die Netzspannung mit der Nennspannung dieses Produkts übereinstimmt.
2. Verwenden Sie den Luftbefeuchter niemals in geschlossenen Räumen, vor allem nicht, wo Kinder schlafen, sich ausruhen oder spielen.
3. Füllen Sie Wasser nicht direkt auf den Ablauf, um das Produkt nicht zu beschädigen.
4. Lassen Sie Kinder niemals mit der Verpackung des Produkts spielen, z.B. mit Plastiktüten.
5. Legen Sie das Kabel nicht unter Teppichen oder neben Luftgittern, Heizkörpern, Öfen oder Heizgeräten aus.
6. Stellen Sie den Luftbefeuchter nicht neben Öfen, Heizkörper oder sonstige Heizgeräte. Für ein optimales Ergebnis muss der Luftbefeuchter mindestens 10 cm von Wänden entfernt stehen.
7. Verwenden Sie niemals ein Gerät mit einem beschädigten Kabel oder Stecker, nach dem Auftreten eines Fehlers oder wenn das Gerät auf irgendeine Weise heruntergefallen oder beschädigt ist. Senden Sie das Produkt an das Werk für Inspektion, Modifizierung oder Reparatur.
8. Stellen Sie den Luftbefeuchter immer auf eine stabile, ebene und horizontale Oberfläche.
9. Richten Sie den Ablauf niemals direkt auf eine Wand.
10. Kippen, bewegen oder entleeren Sie das Produkt nicht, wenn es eingeschaltet ist.
11. Schalten Sie das Gerät aus und ziehen Sie den Netzstecker aus der Steckdose, bevor Sie den Wasserbehälter abnehmen oder das Gerät bewegen.
12. Versuchen Sie nicht, die elektrischen oder mechanischen Funktionen dieses Produkts zu reparieren oder zu modifizieren, ansonsten erlischt die Garantie.
13. Dieses Produkt enthält keine internen Teile, die vom Benutzer repariert werden können. Reparaturen dürfen nur von Fachpersonal durchgeführt werden. Die Garantie dieses Produkts erlischt, wenn die Basis zerlegt wird.

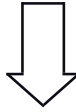
14. Verwenden Sie für die Reinigung aller Teile des Luftbefeuchters niemals Reinigungsmittel, Benzin, Glasreiniger, Möbelpolitur, Verdünner oder sonstige Haushaltsreiniger.
15. Exzessive Luftfeuchtigkeit in einem Raum kann Fenster und bestimmte Möbel beschlagen. In diesem Fall schalten Sie den Luftbefeuchter bitte aus.
16. Reinigen Sie das Gehäuse niemals unter fließendem Wasser und tauchen es niemals in Flüssigkeiten.

SICHERHEIT FÜR KONSUMENTEN:

- Schalten Sie den Luftbefeuchter aus, wenn sich an Wänden oder Fenstern des Raums Feuchtigkeit bildet, weil dies bedeutet, dass der Raum ausreichend befeuchtet ist und zusätzliche Feuchtigkeit Schäden verursachen kann. Exzessive Feuchtigkeit über längere Zeit kann negative Auswirkungen haben, wie z.B. das Wachstum von Milben und Schimmel, und die Umgebung wirkt auf verschiedene Insekten anziehender. Außerdem trocknet die Wäsche im Innenbereich nicht so gut.
- Unzureichende Raumlüftung wird auch durch beschlagene Fenster angezeigt. Ein idealer Feuchtigkeitsgrad liegt zwischen 40% und 50%.
- Den Lufteintritt oder -austritt niemals blockieren.
- Die Länge des Kabels für dieses Produkt wurde festgelegt, um die Gefahr durch Verfangen oder Stolpern über ein längeres Kabel zu verringern.
- Wenn Sie ein längeres Kabel benötigen, können Sie ein Verlängerungskabel benutzen. Die Leistung dieses Verlängerungskabels muss gleich oder höher als die Leistung des Luftbefeuchters sein.
- Vorsicht beim Auslegen des Verlängerungskabels; stellen Sie sicher, dass es nicht von oder über einer Küchenarbeitsplatte oder einem Tisch hängt, wo Kinder daran ziehen oder darüber stolpern können.

FYSIC[®]

Service



Help



WWW.FYSIC.COM
SERVICE@FYSIC.NL

NL 073 6411 355

(Lokaal tarief)



BE 03 238 5666

(Lokaal tarief)

(Tarif local)

DE 0180 503 0085

Lokale Festnetzkosten



Hesdo, Australiëlaan 1
5232 BB, 's-Hertogenbosch
The Netherlands

ENTSORGUNG DES PRODUKTS (UMWELT)

Sie müssen es zu einer Sammelstelle für das Recycling von elektrischen und elektronischen Geräten bringen.

