

**Upright and hand-held vacuum cleaner in one
CVC644**



**Gebruiksaanwijzing
User manual
Bedienungsanleitung
Mode d'emploi**

Inhoud

Nederlands.....	3
Deutsch	13
English	22
Français	31

Nederlands

BELANGRIJKE VEILIGHEIDSVOORSCHRIFTEN

Lees de handleiding a.u.b. zorgvuldig voordat u uw stofzuiger in gebruik neemt. Bewaar het op een veilige plek als eventueel naslagwerk om **mogelijk fatale elektrische schokken en risico's op letsel te voorkomen**.

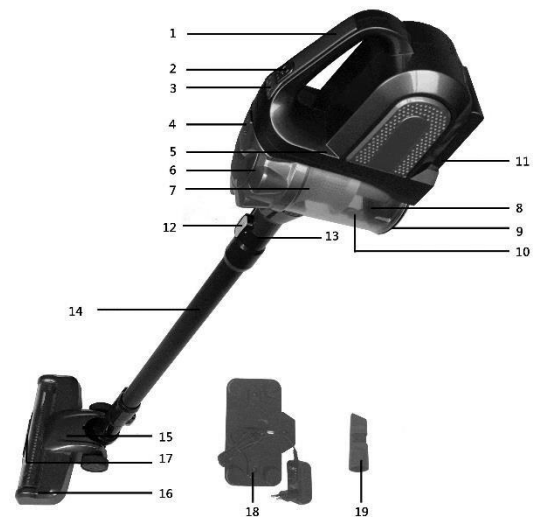
1. Niet buiten gebruiken of op natte oppervlakken
2. Niet als een stuk speelgoed gebruiken. Oplettendheid is noodzakelijk bij het gebruik met kinderen in de buurt.
3. Gebruik het apparaat uitsluitend zoals is beschreven in deze handleiding. Gebruik uitsluitend de door de fabrikant aanbevolen accessoires.
4. Gebruik de stofzuiger niet als hij is gevallen, beschadigd is, buiten heeft gestaan of in het water is gevallen. Breng het apparaat dan naar een erkend servicecentrum om het te laten inspecteren.
5. Raak de stekker of het apparaat niet met natte handen aan.
6. Stop geen grote objecten in de openingen. Belemmer de openingen niet. Houd de innameopening vrij van stof, pluizen, haar en alles wat de luchtstroom kan verminderen.
7. Houd haar, losse kleding en alle lichaamsdelen uit de buurt van openingen en bewegende onderdelen om te voorkomen dat zij erin worden opgenomen of erin verstrikt raken.
8. Zuig niet iets op wat brandt of rookt, zoals sigaretten, lucifers of as van sigaretten.
9. Zuig geen brandbare voorwerpen op of vloeistoffen zoals benzine. Gebruik het apparaat ook niet op plekken waar deze stoffen aanwezig zijn.
10. Volg alle labels, instructies en markeringen op de stofzuiger op.
11. Houd het einde van de stangen en andere openingen altijd uit de buurt van uw gezicht en lichaam.
12. Gebruik de stofzuiger niet als het stoffilter niet is geplaatst.
13. Steek de stekker van het apparaat nooit in het stopcontact, alvorens u accessoires plaatst of wegneemt.
14. Berg de stofzuiger binnenshuis op. Berg de stofzuiger na het gebruik op om ongelukken door struikelen te voorkomen.
15. Het gebruik van onjuiste accu's kan de motor en het gebruik beschadigen. Maak gebruik van de aanbevolen accu's.
16. Gebruik het apparaat alleen op droge oppervlakken binnenshuis.
17. Als de stofzuiger wordt beschadigd, dan moet om gevaar te voorkomen de reparatie worden uitgevoerd door de fabrikant, de servicedienst of een gelijkwaardig gekwalificeerd persoon.
18. Dit apparaat is niet geschikt voor gebruik door kinderen of personen met verminderde lichamelijke, zintuiglijke of geestelijke vermogens, of die gebrek

aan ervaring of kennis hebben, tenzij iemand die verantwoordelijk is voor hun veiligheid toezicht op hen houdt of hen heeft uitgelegd hoe het apparaat dient te worden gebruikt. Nauwlettend toezicht is vereist als het apparaat in nabijheid van kinderen, huisdieren of planten wordt gebruikt.

19. Voordat u de stofzuiger inschakelt, controleer of de netspanning overeenkomt met de spanning aangegeven in de technische gegevens van het apparaat.
20. Gebruik de adapter niet met een verlengsnoer; sluit de adapter direct aan op een stopcontact.
21. Verwissel geen van de accessoires terwijl het apparaat is ingeschakeld.
22. Gebruik de stofzuiger niet om scherpe voorwerpen of glasscherven op te zuigen.
23. Gebruik de stofzuiger niet om chemische producten, steengruis, gips, cement of dergelijke deeltjes op te zuigen.
24. Gebruik de stofzuiger niet om vloeistoffen, water of dergelijke deeltjes op te zuigen.
25. Dit apparaat is niet geschikt voor gebruik met ontvlambare of ontplofbare stoffen of chemicaliën en agressieve vloeistoffen.
26. De batterijcellen kunnen in extreme omstandigheden beginnen te lekken. In het geval dat batterijvloeistof in contact komt met de huid of ogen, spoel dan onmiddellijk af met water. Neem contact op met uw arts.
27. Gebruik uitsluitend accessoires aangeraden door de fabrikant.
28. De adapter mag niet worden gebruikt voor andere doeleinden. Draag de muurhouder of adapter nooit aan de kabel. Trek niet aan de kabel wanneer u het apparaat wilt bewegen.
29. Zorg er altijd voor dat de ventilatiesleuven open zijn. Een geblokkeerd ventilatiecircuit kan leiden tot oververhitting en schade aan het apparaat.
30. Dit product bevat oplaadbare batterijen. Gooi batterijen nooit in vuur en stel deze niet bloot aan hoge temperaturen. Er bestaat een risico op ontploffing!
31. Gebruik de stofzuiger niet zonder de stoffilter geïnstalleerd.

HET PRODUCT

1. Hoofdhendel
2. Aan-uit schakelaar (I) (II)
3. Batterijstatusindicator
4. Vergrendeling stofcontainer
5. Stofzuiger
6. Boven-deksel stofcontainer
7. Assemblage stoffilter
8. Stofcontainer
9. Onder-deksel stofcontainer
10. Drukknop stofontgrendeling
11. Laadpoort
12. Ontgrendelknop aluminium buis
13. Zuig-kop
14. Aluminium buis
15. Elektrische vloerborstel
16. Ontgrendelknop draaiborstel
17. LED-lampjes vloerborstel
18. Laadstation/adapter, zowel aan de muur als op de vloer
19. Gecombineerde plintzuiger



Laadstation aan de muur en op de vloer

Kleine accessoires kunnen op het laadstation worden opgeborgen, in totaal 4 posities.



GEBRUIKSAANWIJZINGEN VAN HET PRODUCT

Het apparaat monteren

Opmerking: zorg ervoor dat de stofzuiger niet aangesloten is op de lader voordat u de aluminium buis monteert.

1. haal de stofzuiger, aluminium buis en vloerborstel uit de verpakking.
2. steek de verlengsnoer in de zuig-kop van de stofzuiger; u zult een "klik" horen wanneer de aluminium buis correct vastzit. Controleer a.u.b. of de aluminium buis correct is aangesloten voordat u de verticale stofzuiger gebruikt.
3. Sluit de vloerborstel aan op de aluminium buis. Steek de aluminium buis a.u.b. in de vloerborstel en druk de stofzuiger stevig richting de vloerborstel.

Uw stofzuiger opladen

Opmerking: de stofzuiger en elektrische vloerborstel zullen niet werken terwijl deze door de lader worden opgeladen.

1. Plaats het apparaat of de stofzuiger in de buurt van een stopcontact en sluit de lader aan.
2. Sluit de lader aan op de laadpoort. Het indicatorlampje van de batterijstatus zal dynamisch beginnen te branden om aan te geven dat de stofzuiger goed is aangesloten op de lader en dat het apparaat wordt opgeladen. Wanneer volledig opgeladen, zullen alle 3 de lampjes uitschakelen 10 uur nadat het apparaat volledig is opgeladen.

De stofzuiger van het apparaat loskoppelen

Opmerking: zorg ervoor dat het apparaat niet aangesloten is op de lader voordat u de stofzuiger loskoppelt.

1. Om de stofzuiger van het apparaat te verwijderen, drukt u op de ontgrendelknop van de aluminium buis om te aluminium buis uit de stofzuiger te trekken. Houd het hendel van de stofzuiger vast en trek de aluminium buis eruit.
2. U kunt de stofzuiger direct gebruiken. Als u het apparaat weer opnieuw wilt monteren, volg dan a.u.b. de instructies onder "Het apparaat monteren".

De stofzuiger gebruiken

Opmerking: koppel de stofzuiger a.u.b. los van de lader voordat u deze gebruikt. Als de stofzuiger wordt opgeladen of een laag batterijvermogen heeft, dan zullen de stofzuiger en vloerborstel niet of verminderd werken.

1. De stofzuiger kan direct worden gebruikt. De gecombineerde plintzuiger kan direct met de stofzuiger worden gebruikt.
2. Druk op de vermogensschakelaar om te wisselen tussen de instellingen (I) (normaal vermogen), (II) (max. vermogen) en uit.

De verticale stofzuiger gebruiken

Opmerking: koppel de lader a.u.b. los voordat u de stofzuiger gebruikt. Als de stofzuiger wordt opgeladen of een zeer laag batterijvermogen heeft, dan zullen de stofzuiger en vloerborstel niet of verminderd werken.

1. Controleer of de stofzuiger stevig is aangesloten op de aluminium buis en vloerborstel voordat u de verticale stofzuiger gebruikt.
2. Druk op de vermogensschakelaar op het hoofdhendel of druk op de vermogensschakelaar op de stofzuiger om te wisselen tussen de instellingen (I) (normaal vermogen), (II) (max. vermogen) en uit.

De stofcontainer en stoffilter legen en reinigen

Opmerking: u dient de stofcontainer te legen en de stoffilter te reinigen telkens wanneer deze 5 keer zijn gebruikt om optimale prestaties te behouden.

1. Verwijder de stofzuiger van het apparaat. Druk de ontgrendelknop in om de stofzuiger te verwijderen.
2. Druk de stof-ontgrendelknop in. Leeg het stof uit de stofcontainer.
3. Druk de ontgrendelknop van de stofcontainer in om de stofcontainer van de stofzuiger te verwijderen.
4. Draai het boven-deksel van de stofcontainer richting de markering "ontgrendelen" en verwijder het boven-deksel. Haal vervolgens de stoffilterassemblage eruit.
5. Verwijder de bovenste HEPA-stoffilter en plastic cycloonfilter. Was deze vervolgens en laat ze op natuurlijke wijze drogen. Plaats ze terug in de machine wanneer volledig gedroogd. Gebruik **geen** wasmachine om de stoffilterassemblage te reinigen. Gebruik geen haardroger om het te drogen.
Uitsluitend door de lucht laten drogen.
6. Plaats de stoffilterassemblage terug in de stofcontainer en druk de stoffilterassemblage in om deze stevig in de stofcontainer te bevestigen. Gebruik de stofzuiger **NOOIT** zonder de stoffilterassemblage op zijn plek.
7. Bevestig de stofcontainerassemblage op de stofzuiger.

OPGELET: de zuig-kop moet te allen tijde open en vrij van obstructies worden gehouden. De motor kan anders oververhitten en beschadigd raken.

Opmerking: wij raden u aan de filter te reinigen of vervangen en het cycloonsysteem te reinigen elke drie (3) tot zes (6) maanden, afhankelijk van het gebruik, zodat de stofzuiger optimaal blijft presteren. De rolstang van de elektrische borstel dient af en toe te worden gecontroleerd, en haar e.d. dient bijtijds te worden verwijderd.

In het geval van een verkeerde werking, zoals wanneer de rolstang van de elektrische borstel geblokkeerd is door haar e.d., zal de inlaat van de hoofdmotor worden belemmerd of de batterij te heet worden; het systeem is mogelijk

beveiligd en kan weer worden geactiveerd met de lader. Indien het probleem aanhoudt, lever het apparaat in bij een gekwalificeerde monteur voor reparatie of onderhoud.

PROBLEEMOPLOSSING

PROBLEEM	MOGELIJKE OORZAAK	MOGELIJKE OPLOSSING
de stofzuiger werkt niet	<ol style="list-style-type: none"> 1. batterijen ontladen. 2. uitgeputte batterij (batterij behoudt de lading niet). 3. geen voeding in het stopcontact dat de transformator voedt. 4. lader is aangesloten. 5. Systeem is beveiligd. 	<ol style="list-style-type: none"> 1. laad het apparaat op. 2. bel de klantendienst of dank het apparaat af. 3. controleer de zekering of stroomonderbreker, vervang de zekering/reset de onderbreker. 4. koppel de lader los. 5. activeer het systeem met de lader.
De elektrische vloerborstel werkt niet	<ol style="list-style-type: none"> 1. de rolborstel wordt geblokkeerd door vuil, slierten, enz. 2. de riem is gebroken. 3. de stofzuiger is niet correct aangesloten. 	<ol style="list-style-type: none"> 1. verwijder het vuil van de rolborstel. Gebruik een schaar om opgerolde slierten of draden voorzichtig los te knippen. 2. bel de klantendienst 3. sluit de stofzuiger correct aan.
de stofzuiger kan geen vuil oppikken; de zuigkracht is verzwakt	<ol style="list-style-type: none"> 1. de stofcontainer is vol. 2. De stoffilter moet worden gereinigd of vervangen. 3. het apparaat moet worden opgeladen. 	<ol style="list-style-type: none"> 1. leeg de stofcontainer 2. verwijder de stoffilterassemblage en controleer op voorwerpen in de zuigkop en verwijder. Reinig of vervang de stoffilterassemblage. 3. laad het apparaat op.
Stof lekt uit de stofzuiger	<ol style="list-style-type: none"> 1. de stofcontainer is vol. 2. de stoffilter is incorrect geïnstalleerd. 3. gat in de stoffilter 	<ol style="list-style-type: none"> 1. leeg de stofcontainer 2. Raadpleeg opnieuw de installatie-instructies van de stoffilterassemblage. 3. vervang de stoffilterassemblage.

De batterij kan niet worden opgeladen	de batterij heeft het einde van zijn levensduur bereikt.	Bel de klantendienst
Er klinkt vreemd lawaai wanneer het apparaat werkt	controleer of de vloerborstel en stoffilter geblokkeerd worden door groot stof; controleer of de stofcontainer vol is.	stop onmiddellijk het apparaat te gebruiken; reinig de stoffilterassemblage en vloerborstel, leeg de stofcontainer. Als het probleem aanhoudt, bel a.u.b. de klantendienst.

Belangrijk

Zorg ervoor dat de stoffilter volledig door de lucht is gedroogd voordat u deze weer in de stofzuiger plaatst. Als u het apparaat voor een lange tijd opbergt, bijv. 6 of zelfs 12 maanden langer, dan dient u het apparaat eenmaal op te laden om te voorkomen dat de batterij tot onder de startspanning uitgeput raakt.

Waarschuwing

Verwijder de vloerborstel a.u.b. van het apparaat voordat u deze reinigt.

INFORMATIEPLICHT INZAKE BATTERIJVERORDENING EN PRODUCT

Batterijen, accu's en defecte apparaten behoren niet tot het huisvuil. Gebruikers zijn wettelijk verplicht om gebruikte batterijen, accu's en defecte apparaten terug te geven. Voor het van de hand doen van deze zijn er speciale containers in gespecialiseerde winkels en gemeentelijke inzamelpunten. Dit is een concrete bijdrage aan de bescherming van het milieu. Sinds 1998 verplicht de batterijverordening alle burgers om gebruikte batterijen en accu's uitsluitend via de gespecialiseerde winkels of de daarvoor speciaal ingerichte inzamelpunten te verwijderen. Gespecialiseerde winkels en fabrikanten zijn verplicht deze batterijen terug te nemen en volgens de verordening te gebruiken of als gevaarlijke afvalstoffen te verwijderen. Indien u uw batterijen en accu's bij ons in wilt leveren, stuurt u deze dan voldoende gefrankeerd op naar ons adres.

Batterijen die volgens de wet geëtiketteerd moeten zijn, zijn van één van onderstaande symbolen voorzien, bestaande uit een doorgekruiste afvalbak en het chemische symbool voor de classificatie als schadelijke-stoffen-behoudende

doorslaggevende zware metalen. Het chemische symbool (Cd, Hg of Pb) wordt onder het symbool afgebeeld.

De doorkruiste afvalbak geeft ook aan dat het betreffende elektrische product of de batterij niet moet worden verwijderd als algemeen huishoudelijk afval in Europa. Zorg voor een juiste afvalverwerking door het product en de batterij in overeenstemming met alle van toepassing zijnde lokale wetten voor het verwijderen van elektrische apparatuur of batterijen te verwijderen. Als u dit doet, helpt u de natuurlijke hulpbronnen te behouden en de standaard van milieubescherming te verbeteren bij de behandeling en verwijdering van elektrisch afval (Afgedankte Elektrische en Elektronische Apparatuur).

De volgende tekens vindt u op schadelijke-stoffenbehoudende batterijen en accu's:

Pb: Batterij of accu bevat lood

Cd: Batterij of accu bevat

cadmium Hg: Batterij of accu

bevat kwik



OPGELET BATTERIJ



Li-ion 18650

21.6V - 2200mAh



1. Risico op brandgevaar. Laad deze batterij niet zelf op, verwijder deze niet zelf, verwarm deze niet boven 100°C (212°F) of verbrand deze niet.
2. Houd deze batterij buiten het gebruik van kinderen en in de originele verpakking tot gebruik.
3. Zorg voor een juiste afvalverwerking in overeenstemming met alle van toepassing zijnde lokale wetten voor het verwijderen van de batterij.
4. Steek de batterij nooit in de mond. Contacteer bij het inslikken van de batterij meteen uw arts of lokaal antigif centrum.

TECHNISCHE GEGEVENS

Modelnummer	CVC644
Batterij	21.6V  2200mAh, 150 watt
Adapter output	27V  500mA
Adapter input	100-240V~50/60Hz
Capaciteit stofcontainer	800 ml
Oplaadduur volledig	± 3 uur
Gebruiksduur	± 25 min. hoge snelheid / ± 40 min. lage snelheid

GARANTIE

Uw aankoopbewijs dekt uw apparaat voor een periode van 24 maanden vanaf de datum van aankoop op defecten aan het apparaat, op voorwaarde dat u het apparaat correct heeft gebruikt zoals omschreven in de gebruiksaanwijzing.

Gebreken die ontstaan door ondeskundige behandeling, beschadiging of reparatiepogingen van derden, vallen niet onder de garantie.

De garantie geldt niet voor de bijgeleverde accessoires, en andere delen van het apparaat die aan slijtage onderhevig zijn. Mocht u deze willen nabestellen, dan is dat mogelijk via www.trebs.nl

De garantie geldt niet voor delen van het apparaat die aan slijtage onderhevig zijn.

Dit apparaat is alleen bestemd voor huishoudelijk gebruik. Schade en/of storingen door bedrijfsmatig gebruik worden uitgesloten van garantie.

U kunt gebruik maken van de garantie indien:

- Het apparaat volgens de gebruiksaanwijzing is gebruikt
- U in het bezit bent van een geldig origineel aankoopbewijs welke niet is veranderd of onleesbaar is gemaakt
- Er geen ingrepen zijn verricht door niet bevoegde personen of werkplaatsen
- De schade aan het apparaat niet is te wijten aan een oorzaak vreemd aan het apparaat, zoals: brandschade, waterschade, transportschade, atmosferische ontladingen of verkeerd of onvoldoende onderhoud.

SERVICE

Als u na het lezen van deze gebruiksaanwijzing nog vragen heeft over het product, kunt u contact opnemen met de Montiss klantenservice:

Trebs BV, Thermiekstraat 1A, 6361 HB Nuth, email: info@trebs.nl

Montiss

Thermiekstraat 1a

6361 HB Nuth

Nederland

English

IMPORTANT SAFETY RULES

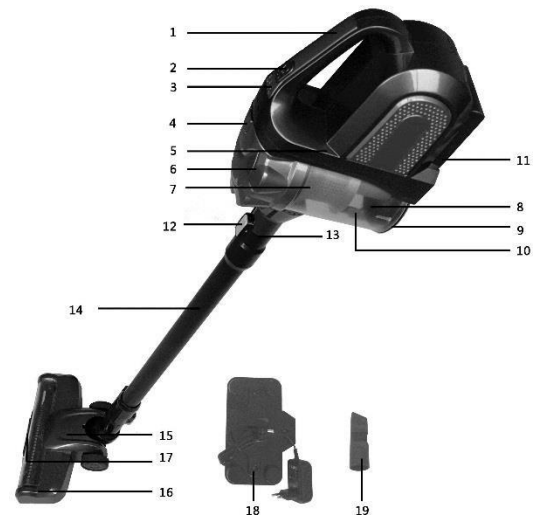
Please read the manual carefully before operating your vacuum cleaner. We'll keep it for future reference to **avoid potentially fatal electric shocks and risks of injury**.

1. Do not use outdoors or on wet surfaces
2. Do not use as a toy. Pay attention is necessary when used with children nearby.
3. Only use this vacuum cleaner as described in this manual. Only use manufacturer's recommended attachments.
4. Do not use the vacuum cleaner if it has been dropped, damaged, left outdoors, or dropped in water. Return it to an authorized service center for inspection.
5. Do not handle the plug or appliance with wet hands.
6. Do not put any large objects into openings. Do not obstruct the openings; keep the intake port free of dust, lint, hair and anything that may reduce air flow.
7. Keep hair, loose clothing and all parts of body away from openings and moving parts to avoid being picked up or entangled.
8. Do not pick up anything that is burning or smoking, such as cigarettes, matches, or cigarette ashes.
9. Do not use to pick up flammable objects or liquids such as gasoline or use in areas where they may be present.
10. Follow all label and marking instructions on your vacuum cleaner.
11. Keep the end of hose, wands and other openings away from your face and body.
12. Do not use the vacuum cleaner without the dust cup filter in place.
13. Always unplug this appliance before connecting or disconnecting vacuum attachments.
14. Store the vacuum indoors. Put the vacuum away after use to prevent tripping accidents.
15. Use of incorrect batteries may harm the motor and users. Please use the recommended batteries.
16. Do not use for any purpose other than described in this user guide.
17. If the vacuum cleaner is damaged, repair must be carried out by the manufacturer, the service agent or similarly qualified persons in order to avoid hazards.
18. This appliance is not suitable for use by children or persons with reduced physical, sensory or mental capabilities, or lack of experience and knowledge, unless someone who is responsible for their safety is supervising them or explains to them how the appliance must be used. Close supervision is required if the appliance is used in the vicinity of children, pets or plants.
19. Before switching the vacuum cleaner on, ensure that the mains voltage corresponds to the voltage indicated in the technical data for the appliance.

20. Do not use the adapter with an extension cable; connect the power adapter directly to a power socket.
21. Do not change any accessories while the appliance is switched on.
22. Do not use the vacuum cleaner for vacuuming up sharp objects or glass shards.
23. Do not use the vacuum cleaner for vacuuming up chemical products, stone dust, gypsum, cement or similar particles.
24. Do not use the hand vacuum for vacuuming up liquid, water or similar particles.
25. This appliance is not suitable for use with inflammable and explosive substances or chemical and aggressive liquids.
26. Under extreme conditions, leaks in the battery cells may occur. In the event that battery fluid comes into contact with skin or eyes, the affected area must be rinsed off with water immediately. Contact a physician.
27. Use only accessory parts recommended by the manufacturer.
28. The adapter may not be used for other purposes. Never carry the wall holder or the adapter by the cable. Do not pull on the cable when you want to move the appliance.
29. Always make certain that the ventilation slits are open. A blocked ventilation circuit can result in overheating and damage to the appliance.
30. This product contains rechargeable batteries. Do not throw the batteries into a fire and do not subject them to high temperatures. There is the risk of an explosion!
31. Do not use the hand vacuum without the dust filter inserted.

THE PRODUCT

1. Main Handle
2. Power Switch(I)(II)
3. Battery Status Indicator
4. Dust Container lock
5. Handheld Vacuum Cleaner
6. Dust Container Upper lid
7. Dust Filter Assembly
8. Dust Container(Cup)
9. Dust Container Bottom lid
10. Dust Release push Button
11. Charging Socket
12. Extended Tube Release Button
13. Suction Inlet
14. Extended Tube
15. Power Floor Brush
16. Rotating Brush Release Button
17. Floor Brush LED Lamps
18. Wall mounted and on floor Charging station/Adapter
19. Combined Crevice Nozzle



Wall mounted and on floor charging station

Small accessories can be stored on the charging station, total 4 positions.



OPERATION INSTRUCTIONS OF THE PRODUCT

Assemble the unit

Note: ensure that the handheld vacuum cleaner is not connected to the charger before assembling the extended tube.

1. take out of handheld vacuum cleaner, extended tube and floor brush.
2. insert the extended tube into the suction inlet of handheld vacuum cleaner and you will hear the “click” when the extended tube is assembled rightly. Please make sure that the extended tube is inserted rightly before use the upright vacuum cleaner
3. Connect the floor brush with the extended tube. Please insert the extended tube into the floor brush and push the handheld vacuum cleaner toward the floor brush firmly.

Charging your vacuum cleaner

Note: the handheld vacuum cleaner and power floor brush will not work when it's charging with charger.

1. Place the unit or handheld vacuum cleaner near an electrical power outlet and plug in the charger.
2. Connect the charger to the charging socket. The battery status indicator lamp will dynamically shine to indicate that the vacuum cleaner is property connected to the charger and that the unit is being charged. When it's fully charged, all of the 3 lamps will turn off 10 hours after it's fully charged.

Detach the handheld vacuum cleaner from the unit

Note: ensure that the unit is not connected to the charger before detach the handheld vacuum cleaner.

1. To remove handheld vacuum cleaner from the unit, push the extended tube release button to pull out the extended tube from the handheld vacuum cleaner. Grasp the handle of handheld vacuum cleaner and pull out of the extended tube
2. You can use the handheld vacuum cleaner directly. If need to reassemble the unit, please refer the instructions in “assemble the unit”.

Use the handheld vacuum cleaner

Note: please take out from the charger before use the vacuum cleaner. If the vacuum cleaner is in charging or low battery status, the vacuum cleaner and floor brush will not work.

1. The handheld vacuum cleaner can be used directly. The combined crevice nozzle can be used with the handheld vacuum cleaner directly. Press the power switch to alternate between settings (I) (normal power), (II)(max power) and off.

Use the upright vacuum cleaner

Note: please take out of the charger before use the vacuum cleaner. If the vacuum cleaner is charging or very low battery status, the vacuum cleaner and floor brush

will not work.

1. To use the upright vacuum cleaner, ensure that the handheld vacuum cleaner is connected with the extended and floor brush rightly.
2. Press the power switch on main handle or press the power switch on handheld vacuum cleaner to alternate between settings (I) (normal power), (II)(max power) and off.

Empty and clean the dust container and dust filter

Note: to get the best performance, empty the dust container and clean the dust filter after 5 cleanings.

1. Remove the handheld vacuum cleaner from the unit. Press down the release button to remove the handheld vacuum cleaner.
2. Push down the dust release button. Empty the dust from the dust container.
3. Press down the release button of dust container to remove the dust container from the handheld vacuum cleaner.
4. Rotate the dust container upper cover towards the “unlock” marking and take out of the upper lid. Then take out of the dust filter assembly.
5. Take out the upper dust HEPA filter and the plastic cyclone filter. Then wash them and dry naturally. After dry completely, the put back in the machine. **Do not** use a washing machine to clean the dust filter assembly. Do not use a hair dryer to dry it. **Air dry only.**
6. Replace the dust filter assembly back into the dust container and push the dust filter assembly to fix firmly in the dust container. **NEVER** operate vacuum cleaner without dust filter assembly in place.
7. Attach the dust container assembly to the handheld vacuum cleaner.

CAUTION: The suction inlet must be open and free of any obstructions at all times. Otherwise, the motor may be overheat and could be damaged.

Note: it is recommended that the filter should be cleaned or replaced, and the cyclone system should be cleaned every three(3) to six(6) months depending on usage to ensure best performance of the vacuum cleaner. The power brush rolling bar should be checked from time to time, and the hair etc should be cleaned in time.

In case of wrong operation, such as the power brush rolling bar is blocked by hair etc, or the main vacuum motor inlet is jammed, or the battery is too hot, etc.; the system may be protected, and use the charger to activate it. In case the problem still exists, present it to a qualified agent for repair or maintenance.

TROUBLE SHOOTING

PROBLEM	POSSIBLE REASON	POSSIBLE SOLUTION
handheld vacuum cleaner does not work	<ol style="list-style-type: none"> 1. batteries discharged. 2. dead battery(battery won't hold charge). 4. no power in electrical outlet supplying transformer. 5. charger is plugged in. 6. System is protected. 	<ol style="list-style-type: none"> 1. charge unit. 2. call customer service or dispose of unit. 4. check fuse or breaker, replace fuse/reset breaker. 5. unplug charger. 6. activate the system with the charger.
Power floor brush does not work	<ol style="list-style-type: none"> 1. the rolling brush is blocked with debris or string etc. 2. the belt is broken. 3. handheld vacuum cleaner is not connected correctly. 	<ol style="list-style-type: none"> 1. remove debris from rolling brush. If there is string or thread wrapped cut gently with scissors. 2. call customer service 3. connect the handheld vacuum cleaner correctly.
handheld vacuum cleaner cannot pick-up dust; suction power become weak	<ol style="list-style-type: none"> 1. dust container is full. 2. Dust filter needs cleaning or replacement. 3. unit needs recharging. 	<ol style="list-style-type: none"> 1. empty dust container 2. remove dust filter assembly and check for object(s) in suction inlet and remove. Clean or replace dust filter assembly. 3. charge unit.
Dust leak from handheld vacuum cleaner	<ol style="list-style-type: none"> 1. dust container is full. 2. dust filter is not installed correctly. 3. puncture/hole in dust filter 	<ol style="list-style-type: none"> 1. empty dust container 2. Review the dust filter assembly installation instructions. 3. replace dust filter assembly.
Battery can not be charged	battery has reached the end of its service life.	Call customer service
Hear strange noise when the appliance work	check whether the floor brush and dust filter is blocked by big dust; check whether dust container is full.	stop to use the appliance right now; clean the dust filter assembly and floor brush, empty the dust container. If the problem cannot disappear, pls call service.

Important

Make sure that dust filter has completely air dried before replace back In the handheld vacuum cleaner. In case of long time storage, 6 or even 12 months longer, the machine should be charged for one time to avoid battery slight leaking to below start voltage.

Warning

Please remove the floor brush from the unit before cleaning it.

COMPULSORY INFORMATION REGARDING THE DECREE ON BATTERIES AND ELECTRICAL APPLIANCES

Batteries and electrical appliances do not belong in your household waste. Users are required by law to return used batteries. For proper disposal of batteries, you can find designated disposal containers in specialized shops as well as in municipal collecting facilities. This is a solid contribution to the protection of the environment. Since 1998, the decree on batteries requires all citizens to dispose used batteries only via these specialized shops or collecting facilities. Specialized shops and manufactures are obliged to accept used batteries in return and re-use them in accordance to the decree or dispose of them as dangerous waste. If you wish to return your used batteries to us, you can mail them to our address in an adequately stamped envelope.

Batteries that need to be labelled by law are provided with one of the illustrations below, being a crossed-out wheeled bin and the chemical symbol for the classification of pollutants- containing heavy metals. The chemical symbol (Cd, Hg or Pb) will be shown under the illustration.

According to Waste of Electrical and Electronic Equipment (WEEE) directive, WEEE should be separately collected and treated. If at any time in future you need to dispose of this product and batteries, please do NOT dispose of this product with household waste. Please send this product to WEEE collecting points where available.

The following text can be found on the pollutants-containing batteries: Pb: Battery contains lead

Cd: Battery contains cadmium

Hg: Battery contains mercury



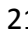
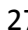
CAUTION BATTERY

Li-ion 18650
21.6V - 2200mAh



1. Risk of fire and burns. Do not recharge, disassemble, heat above 100° C (212° F) or incinerate.
2. Keep battery out of reach of children and in original package until ready to use
3. Dispose of used batteries promptly according to local recycling or waste regulations
4. Never put batteries in mouth. If swallowed, contact your physician or local poison control center.

TECHNICAL DETAILS

Model number	CVC644
Battery	21.6V  2200mAh, 150 watt
Adapter input	100-240V~50/60Hz
Adapter output	27V  500mA
Capacity dust cont.	800 ml
Charging time fully	± 3 hours
Operating time	± 25 min. High speed / ± 40 min. Low speed

GUARANTEE

This guarantee covers your device for a period of 24 months from the date of purchase for service and replacement of parts, on the condition that you have used the device correctly as described in this user manual. This guarantee does not exclude national legislation that may exist in the country of purchase in regards to warranty regulations.

When you make a claim under this guarantee, you must submit the original invoice or receipt with clear mention of the date of purchase, name of retailer and the description and model number of the device. You are advised to keep these documents in a safe place.

This device is intended for domestic use only. Damage and/or malfunctions as the result of industrial or commercial use are excluded from the warranty.

The guarantee does not cover the supplied accessories or other parts of the device

that are subject to wear. If you want to reorder these parts, then that is possible through www.trebs.nl

The guarantee for this device expires if:

- The original invoice or receipt has in one way or another been changed or made illegible;
- The model or serial number on the device has been changed, removed, deleted or made illegible;
- Repairs have been executed by unauthorized repair workshops or persons who are not authorized to do so;
- The damage is the result of an external cause, such as fire damage, water damage, transport damage, atmospheric discharges, insufficient or improper maintenance;
- The device has been operated in another country than for which originally designed, approved, released and produced, as well as defects occurred as the result of such modifications;
- The device has not been used according to the guidelines and directions in this user manual supplied with the device.

SERVICE

If you have any further questions about the product after reading this manual, please contact the Montiss customer service:

Trebs BV, Thermiekstraat 1A, 6361 HB Nuth, email: info@trebs.nl

Deutsch

WICHTIGE SICHERHEITSHINWEISE

Bitte lesen Sie das Handbuch sorgfältig, bevor Sie Ihren Staubsauger benutzen. Bewahren Sie es zum Nachschlagen auf, **um potenziell tödliche Stromschläge und Verletzungsgefahren zu vermeiden.**

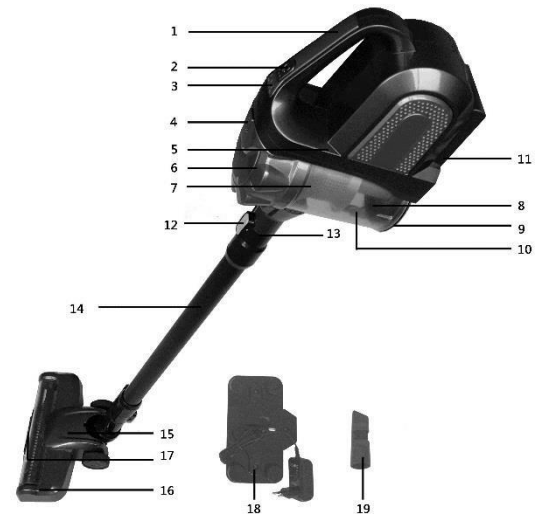
1. Benutzen Sie das Gerät nicht im Freien oder auf nassen Oberflächen.
2. Benutzen Sie das Gerät nicht als Spielzeug. Geben Sie acht, wenn Sie den Staubsauger in der Nähe von Kindern verwenden.
3. Benutzen Sie den Staubsauger nur wie in diesem Handbuch angegeben. Verwenden Sie nur vom Hersteller empfohlene Zubehörteile.
4. Benutzen Sie den Staubsauger nicht, wenn er heruntergefallen oder beschädigt ist, sich im Freien befand oder in Wasser gefallen ist. Bringen Sie ihn zur Überprüfung zu einer autorisierten Reparaturwerkstatt.
5. Berühren Sie mit nassen Händen weder den Stecker noch den Staubsauger.
6. Stecken Sie keine Gegenstände in die Öffnungen. Verdecken Sie niemals die Öffnungen. Halten Sie die Ansaugöffnung frei von Staub, Fusseln, Haaren und allem, was den Luftstrom behindern könnte.
7. Halten Sie Haare, locker sitzende Kleidung und alle Körperteile von den Öffnungen und sich bewegenden Teilen fern, um einem Verheddern oder Hineingezogen-werden vorzubeugen.
8. Saugen Sie keine brennenden oder rauchenden Gegenstände wie Zigaretten, Zündhölzer oder Zigarettenasche auf.
9. Benutzen Sie den Staubsauger nicht zum Aufsaugen von brennbaren Gegenständen oder Flüssigkeiten wie Benzin. Verwenden Sie ihn auch nicht in Umgebungen, in denen derartige Gegenstände und Flüssigkeiten vorkommen könnten.
10. Beachten Sie alle Kennzeichnungs- und Anweisungsaufkleber an Ihrem Staubsaugers.
11. Halten Sie Schlauch- und Rohrenden sowie jegliche andere Öffnungen fern Ihres Gesichts und Ihres Körpers.
12. Benutzen Sie den Staubsauger nur mit im Staubbehälter eingesetztem Filter.
13. Trennen Sie das Gerät immer vom Netz, bevor Sie Zubehörteile anbringen bzw. entfernen.
14. Bewahren Sie den Staubsauger innerhalb geschlossener Räume auf. Räumen Sie den Staubsauger nach der Benutzung weg, um Unfälle durch Stolpern zu vermeiden.
15. Die Verwendung eines falschen Akkus kann zur Schädigung des Motors und/oder zur Verletzung des Benutzers führen. Bitte verwenden Sie nur den empfohlenen Akku.

16. Verwenden Sie den Staubsauger für keine anderen als in diesem Handbuch angegebenen Zwecke.
17. Wenn der Staubsauger beschädigt ist, ist dieser zur Gefahrenvermeidung durch den Hersteller, seiner Vertragswerkstatt oder einer anderen qualifizierten Person zu reparieren.
18. Dieses Gerät ist nicht für Kinder geeignet oder für Personen mit verminderten körperlichen oder geistigen Fähigkeiten oder aber einer verminderten Sinneswahrnehmung, sowie einer mangelnden Erfahrung und Kenntnis, sofern solche Personen nicht von jemandem beaufsichtigt werden, der für ihre Sicherheit verantwortlich ist und ihnen erklärt, wie das Gerät zu benutzen ist. Eine sorgfältige Überwachung ist nötig, wenn das Gerät in der Nähe von Kindern, Haustieren oder Pflanzen benutzt wird.
19. Stellen Sie vor dem Einschalten des Staubsaugers sicher, dass die Netzspannung mit der Spannung übereinstimmt, die in den technischen Daten des Geräts angegeben ist.
20. Verwenden Sie das Netzteil nicht mit einem Verlängerungskabel. Schließen Sie das Netzteil direkt an eine Steckdose an.
21. Wechseln Sie kein Zubehör, solange das Gerät eingeschaltet ist.
22. Verwenden Sie den Staubsauger nicht zum Aufsaugen von scharfen Gegenständen oder Glasscherben.
23. Verwenden Sie den Staubsauger nicht zum Aufsaugen von chemischen Produkten, Steinstaub, Gips, Zement oder ähnlichen Partikeln.
24. Verwenden Sie den Staubsauger nicht zum Aufsaugen von Wasser oder anderen Flüssigkeiten.
25. Dieses Gerät ist nicht für den Gebrauch mit brennbaren und explosiven Substanzen oder chemischen und aggressiven Flüssigkeiten geeignet.
26. Unter extremen Bedingungen können Undichtigkeiten in den Akkuzellen auftreten. Falls Batterieflüssigkeit in Kontakt mit Haut oder Augen kommt, muss der betroffene Bereich sofort mit Wasser abgespült werden. Kontaktieren Sie einen Arzt.
27. Verwenden Sie nur vom Hersteller empfohlene Zubehörteile.
28. Das Netzteil darf nicht für andere Zwecke verwendet werden. Tragen Sie den Wandhalter oder das Netzteil niemals am Kabel. Ziehen Sie nicht am Kabel, wenn Sie das Gerät bewegen möchten.
29. Stellen Sie immer sicher, dass die Lüftungsschlitze offen sind. Ein blockierter Lüftungskreislauf kann zu Überhitzung und Schäden am Gerät führen.
30. Dieses Produkt enthält wiederaufladbare Akkus. Werfen Sie die Akkus nicht ins Feuer und setzen Sie sie keinen hohen Temperaturen aus. Es besteht die Gefahr einer Explosion!

31. Verwenden Sie den Staubsauger nicht ohne eingelegten Staubfilter.

DAS PRODUKT

1. Hauptgriff
2. Netzschalter (I) (II)
3. Akkustatusanzeige
4. Verriegelung des Staubbehälters
5. Staubsauger
6. Oberer Deckel des Staubbehälters
7. Staubfiltereinheit
8. Staubbehälters (Haupteinheit)
9. Unterer Deckel des Staubbehälters
10. Entriegelungstaste des Staubbehälters
11. Ladebuchse
12. Entriegelungstaste des Verlängerungsrohrs
13. Saugeinlass
14. Verlängerungsrohr
15. Elektrische Bürstenrolle
16. Entriegelungstaste der Bürstenrolle
17. LED-Beleuchtung an der Bodenbürste
18. Ladestation für Wandmontage und Verwendung auf dem Boden/Netzteil
19. Kombinierte Fugendüse



Ladestation für Wandmontage und Verwendung auf dem Boden

Auf der Ladestation kann kleines Zubehör (insgesamt 4 Teile) aufbewahrt werden



ANWEISUNGEN ZUR BEDIENUNG DES STAUBSAUGERS

Zusammensetzen des Geräts

Hinweis: stellen Sie sicher, dass der Staubsauger nicht an das Ladegerät angeschlossen ist, bevor Sie das Verlängerungsrohr montieren.

1. Nehmen Sie den Staubsauger, das Verlängerungsrohr und die Bodenbürste.
2. Führen Sie das Verlängerungsrohr in die Saugöffnung des Staubsaugers ein. Sie hören ein „Klicken“, wenn das Verlängerungsrohr richtig montiert ist. Bitte stellen Sie sicher, dass das Verlängerungsrohr richtig eingesetzt ist, bevor Sie das Gerät als Standstaubsauger benutzen.
3. Verbinden Sie die Bodenbürste mit dem Verlängerungsrohr. Bitte stecken Sie das Verlängerungsrohr in die Bodenbürste und drücken Sie den Staubsauger fest in Richtung Bodenbürste.

Laden des Staubsaugers

Hinweis: der Staubsauger und die Bodenbürste funktionieren nicht, wenn das Gerät mit dem Ladegerät geladen wird.

1. Stellen Sie die Ladestation oder den Staubsauger in die Nähe einer Steckdose und schließen Sie das Ladegerät an.
2. Schließen Sie das Ladegerät an die Ladebuchse an. Die Batteriestatusanzeigen leuchten nacheinander auf, um anzuzeigen, dass der Staubsauger ordnungsgemäß an das Ladegerät angeschlossen ist und das Gerät geladen wird. Wenn der Staubsauger vollständig geladen ist, werden alle 3 Lampen 10 Stunden nach dem vollständigen Laden ausgeschaltet.

Abnehmen des Verlängerungsrohrs vom Staubsauger

Hinweis: stellen Sie sicher, dass das Gerät nicht an das Ladegerät angeschlossen ist, bevor Sie das Verlängerungsrohr abnehmen.

1. Um den Staubsauger aus der Ladestation zu entnehmen, drücken Sie die Entriegelungstaste des Verlängerungsrohrs, um das Verlängerungsrohr aus dem Staubsauger herauszuziehen. Fassen Sie den Griff des Staubsaugers an und ziehen Sie das Verlängerungsrohr ab.
2. Sie können den Staubsauger direkt verwenden. Wenn Sie das Gerät wieder zusammenbauen müssen, beachten Sie bitte die Anweisungen unter „Zusammensetzen des Geräts“.

Verwenden des Staubsaugers

Hinweis: bitte nehmen Sie den Staubsauger aus der Ladestation, bevor Sie ihn verwenden. Wenn der Staubsauger geladen wird oder der Ladestatus des Akkus niedrig ist, funktionieren der Staubsauger und die Bodenbürste nicht.

1. Der Staubsauger kann direkt verwendet werden. Die kombinierte Fugendüse kann direkt mit dem Staubsauger verwendet werden.
2. Drücken Sie den Netzschalter, um zwischen den Einstellungen (I) (normale Leistung), (II) (maximale Leistung) und Aus zu wechseln.

Verwenden des Standstaubsaugers

Hinweis: bitte nehmen Sie den Staubsauger aus der Ladestation, bevor Sie ihn verwenden. Wenn der Staubsauger geladen wird oder der Ladestatus des Akkus niedrig ist, funktionieren der Staubsauger und die Bodenbürste nicht.

1. Stellen Sie sicher, dass der Staubsauger richtig mit dem Verlängerungsrohr und der Bodenbürste verbunden ist, wenn Sie den Standstaubsauger verwenden wollen.
2. Drücken Sie den Netzschalter am Hauptgriff oder drücken Sie den Netzschalter am Staubsauger, um zwischen den Einstellungen (I) (normale Leistung), (II) (maximale Leistung) und Aus zu wechseln.

Leeren und Reinigen des Staubbehälters und des Staubfilters

Hinweis: um die beste Leistung zu erzielen, leeren Sie den Staubbehälter und reinigen Sie den Staubfilter nach fünfmaliger Verwendung.

1. Nehmen Sie das Verlängerungsrohr vom Staubsauger ab. Drücken Sie die Entriegelungstaste, um den Staubsauger abzunehmen.
2. Drücken Sie die Entriegelungstaste für den Staubbehälter nach unten. Leeren Sie den Staub aus dem Staubbehälter.
3. Drücken Sie den Entriegelungsknopf des Staubbehälters herunter, um den Staubbehälter aus dem Staubsauger zu entnehmen.
4. Drehen Sie die obere Abdeckung des Staubbehälters in Richtung der Markierung „Entsperren“ und nehmen Sie den oberen Deckel heraus. Nehmen Sie dann die Staubfiltereinheit heraus.
5. Nehmen Sie den oberen HEPA-Staubfilter und den Plastik-Zyklonfilter heraus. Dann wasche Sie sie und lassen Sie sie an der Luft trocknen. Wenn sie vollständig getrocknet sind, können Sie sie wieder in den Staubsauger einsetzen. Reinigen Sie die Staubfiltereinheit **nicht** in der Waschmaschine. Verwenden Sie keinen Fön, um sie zu trocknen. **Nur an der Luft trocknen lassen.**
6. Setzen Sie die Staubfiltereinheit wieder in den Staubbehälter ein und schieben Sie die Staubfiltereinheit fest in den Staubbehälter. **NIEMALS** den Staubsauger ohne eingesetzte Staubfiltereinheit betreiben.
7. Befestigen Sie den Staubbehälter am Staubsauger.

VORSICHT: Der Saugeinlass muss immer offen und frei von Hindernissen sein.

Andernfalls könnte der Motor überhitzen und beschädigt werden.

Hinweis: es wird empfohlen, abhängig von der Verwendung alle drei (3) bis sechs (6) Monate den Filter zu reinigen oder auszutauschen und das Zyklon-System zu reinigen, um die beste Leistung des Staubsaugers zu gewährleisten. Die elektrische Bürstenrolle sollte von Zeit zu Zeit überprüft werden. Haare usw. sollten rechtzeitig entfernt werden.

Im Falle eines falschen Betriebs, wenn zum Beispiel die elektrische Bürstenrolle durch Haare usw. blockiert wird, der Einlass des Hauptvakuummotors blockiert ist oder die Batterie überhitzt, schaltet der Staubsauger möglicherweise in den Schutzmodus und kann mit dem Ladegerät wieder aktiviert werden. Falls das

Problem weiterhin besteht, suchen Sie eine qualifizierte Stelle zur Reparatur oder Wartung auf.

FEHLERBEHEBUNG

PROBLEM	MÖGLICHE URSACHE	MÖGLICHE LÖSUNG
Staubsauger funktioniert nicht.	<ol style="list-style-type: none"> 1. Akku entladen. 2. Leerer Akku (Akku wird nicht geladen). 3. Kein Strom in der Steckdose, in die die Ladestation eingesteckt ist 4. Ladegerät ist eingesteckt. 5. Der Staubsauger ist im Schutzmodus. 	<ol style="list-style-type: none"> 1. Gerät aufladen. 2. Kundendienst anrufen oder Gerät entsorgen. 3. Sicherung oder Schutzschalter prüfen, Sicherung ersetzen/Schutzschalter zurücksetzen 4. Ladegerät abziehen. 5. Staubsauger mit dem Ladegerät aktivieren.
Elektrische Bodenbürste funktioniert nicht	<ol style="list-style-type: none"> 1. Die Bürstenrolle wird durch Schmutz oder Schnüre usw. blockiert. 2. Der Riemen ist beschädigt. 3. Der Staubsauger ist nicht richtig verbunden. 	<ol style="list-style-type: none"> 1. Schmutz von der Bürstenrolle entfernen. Wenn sich Fäden oder Schnüre um die Bürste gewickelt haben, vorsichtig mit einer Schere abschneiden. 2. Kundendienst anrufen. 3. Den Staubsauger ordnungsgemäß verbinden.
Staubsauger kann keinen Staub aufnehmen; die Saugleistung ist schwach.	<ol style="list-style-type: none"> 1. Der Staubbehälter ist voll. 2. Der Staubfilter muss gereinigt oder ersetzt werden. 3. Das Gerät muss aufgeladen werden. 	<ol style="list-style-type: none"> 1. Staubbehälter leeren. 2. Die Staubfiltereinheit entfernen und prüfen, ob sich in der Ansaugöffnung Objekte befinden – gegebenenfalls entfernen. Staubfiltereinheit reinigen oder ersetzen. 3. Gerät aufladen.
Aus dem Staubsauger tritt Staub aus.	<ol style="list-style-type: none"> 1. Der Staubbehälter ist voll. 2. Der Staubfilter ist nicht richtig eingesetzt. 3. Riss/Loch im Staubfilter 	<ol style="list-style-type: none"> 1. Staubbehälter leeren. 2. Anweisungen zum Einsetzen der Staubfiltereinheit lesen. 3. Staubfiltereinheit ersetzen.

Der Akku kann nicht geladen werden.	Der Akku hat das Ende seiner Lebensdauer erreicht.	Kundendienst anrufen.
Seltsame Geräusche bei der Verwendung des Geräts	Prüfen, ob die Bodenbürste und der Staubfilter durch große Staubpartikel blockiert werden; Überprüfen, ob der Staubbehälter voll ist.	Gerät sofort ausschalten. Staubfilter und Bodenbürste reinigen, Staubbehälter leeren. Wenn das Problem nicht behoben werden kann, Kundendienst anrufen.

Wichtig

Stellen Sie sicher, dass der Staubfilter vollständig an der Luft getrocknet ist, bevor Sie ihn wieder in den Staubsauger einsetzen. Wenn Sie das Gerät länger lagern wollen, 6 oder 12 Monate oder sogar länger, sollte das Gerät einmal aufgeladen werden, um zu vermeiden, dass der Akku leicht unter die Startspannung zum Laden absinkt.

Warnung

Bitte entfernen Sie die Bodenbürste vor der Reinigung vom Gerät.

INFORMATIONSPFLICHT GEMÄß BATTERIEVERORDNUNG UND ALTGERÄTE

Batterien, Akkus und Altgeräte gehören nicht in den Hausmüll. Verbraucher sind gesetzlich verpflichtet, gebrauchte Batterien, Akkus und Altgeräte zurückzugeben. Lassen Sie diese nur über den Fachhandel oder durch Batterie-Sammelstellen entsorgen. Dies ist ein konkreter Beitrag zum Umweltschutz. Seit 1998 verpflichtet die Batterieverordnung alle Bürgerinnen und Bürger, verbrauchte Batterien und Akkus ausschließlich über den Handel oder die speziell dafür eingerichteten Sammelstellen zu entsorgen. Handel und Hersteller sind verpflichtet, diese Batterien zurückzunehmen und ordnungsgemäß zu verwerten oder als Sondermüll zu beseitigen. Falls Sie Ihre Batterien und Akkus bei uns zurückgeben möchten, schicken Sie diese bitte ausreichend frankiert an unsere Adresse.

Kennzeichnungspflichtige Batterien sind mit einem der beiden nachstehende Zeichen, bestehend aus einer durchgestrichenen Mülltonne und dem chemischen Symbol des für die Einstufung als schadstoffhaltig ausschlaggebenden Schwermetalls zu versehen. Das chemische Symbol (Cd, Hg oder Pb) wird unter dem Zeichen

abgebildet.

Das Symbol der Abfalltonne auf Rädern weist auf die Notwendigkeit der getrennten Sammlung hin. Helfen auch Sie mit beim Umweltschutz und sorgen dafür, dieses Batterien, Akkus und Altgeräte, wenn Sie es nicht mehr weiter nutzen wollen, in die hierfür.

orgesehenen Systeme der Getrenntsammlung zu geben. In Deutschland sind Sie gesetzlich verpflichtet, ein Altgerät einer vom unsortierten Siedlungsabfall getrennten Erfassung zuzuführen.

Diese Zeichen finden Sie auf schadstoffhaltigen Batterien und

Akkus: Pb: Batterie oder Akku enthält Blei

Cd: Batterie oder Akku enthält

Cadmium Hg: Batterie oder Akku

enthält Quecksilber



ACHTUNG AKKU

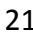
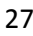
Li-ion 18650

21.6V - 2200mAh



1. Brand- und Verbrennungsgefahr. Nur mit dem Originalladegerät aufladen. Nicht auseinandernehmen, nicht über 100°C (212°F) erhitzen oder verbrennen.
2. Die Batterie außer Reichweite von Kindern halten. Lagerung in der ursprünglichen Verpackung.
3. Entsorgen Sie gebrauchte Batterien umgehend fachgerecht den lokalen Recycling- und Abfallvorschriften entsprechend.
4. Nehmen Sie niemals Batterien in den Mund. Bei Verschlucken wenden Sie sich bitte umgehend an Ihren Arzt oder an die lokale Giftzentrale.

TECHNISCHE DATEN

Modellnummer	CVC644
Akku	21.6V  2200mAh, 150 Watt
Eingang (Adapter)	100-240V~50/60Hz
Ausgang (Adapter)	27V  500mA
Kapazität	800 ml
Ladezeit vollständig	± 3 Stunden
Betriebszeit	± 25 Min. Hohe Geschwindigkeit / ± 40 Min. Niedrige Geschwindigkeit

IHR GARANTIESCHEIN

Den Kassenschein deckt Ihr Gerät innerhalb eines Zeitraums von 24 Monaten ab dem Datum des Ankaufs bezüglich Defekten an dem Gerät unter der Voraussetzung ab, dass Sie das Gerät in korrekter Weise benutzt haben, wie es in der Gebrauchsanleitung beschrieben steht.

Mängel, die durch unsachgemäße Behandlung, Beschädigung oder Reparaturversuche von Dritten auftreten, fallen nicht unter die Garantie.

Die Garantie gilt nicht für das mitgelieferte Zubehör und andere Teile des Geräts, die der Abnutzung unterliegen. Ihre diesbezügliche evtl. Nachbestellung können Sie an Trebs richten.

Dieses Gerät ist ausschließlich für die Nutzung im Haushalt bestimmt. Schäden und/oder Störungen aufgrund betriebsmäßiger Nutzung werden von der Garantie ausgeschlossen.

Sie können sich auf die Garantie berufen, wenn:

- Das Gerät entsprechend der Gebrauchsanleitung, benutzt worden ist;
- Sie einen gültigen Ankaufsbeweis vorlegen können und dieser nicht auf irgendeine Weise geändert oder unlesbar gemacht wurde;
- Von dazu nicht autorisierten Reparaturwerkstätten oder dazu nicht befugten Personen keine Eingriffe vorgenommen worden sind;
- Der Schaden nicht aufgrund von Fremdeinwirkung auf das Gerät entstanden ist, wie u.a. durch Brandschaden, Wasserschaden, Transportschaden, atmosphärische Entladungen, ungenügende oder falsche Pflege.

KUNDENDIENST

Wenn sie noch Fragen haben über das Produkt, bitte kontaktieren Sie die Montiss Kundendienst:

Trebs BV, Thermiekstraat 1A, 6361 HB Nuth, email: info@trebs.nl

Français

MESURES DE SECURITE IMPORTANTES

Veuillez lire attentivement le manuel avant d'utiliser votre aspirateur. Conservez-le bien pour référence future afin **d'éviter les décharges électriques potentiellement mortelles et les risques de blessures.**

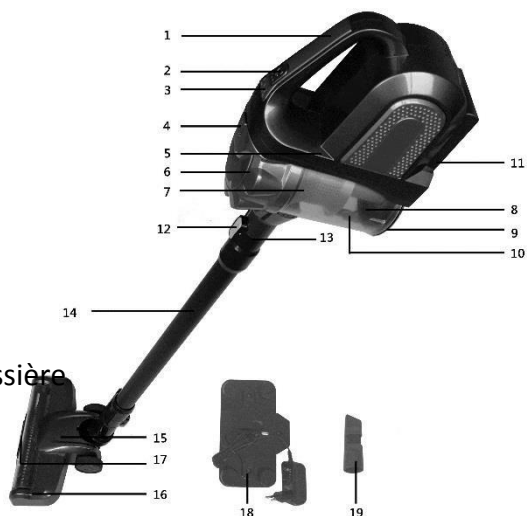
1. Ne l'utilisez pas en extérieur ou sur des surfaces humides.
2. Ne l'utilisez pas comme un jouet. Vous devez redoubler d'attention si l'appareil est utilisé à proximité d'enfants.
3. N'utilisez cet aspirateur que conformément aux instructions de ce mode d'emploi. N'utilisez que les accessoires recommandés par le fabricant.
4. N'utilisez pas l'aspirateur s'il est tombé par terre, endommagé, laissé dehors ou tombé dans l'eau. Faites-le inspecter par un réparateur agréé.
5. Ne manipulez pas la prise ou l'appareil avec les mains mouillées.
6. N'insérez jamais de grands objets dans les ouvertures. N'obstruez pas les ouvertures, protégez la prise d'entrée des poussières, peluches, cheveux et de tout ce qui peut réduire le débit d'air.
7. Éloignez les cheveux, les vêtements amples et toute autre partie du corps des ouvertures et des pièces en mouvement afin d'éviter qu'ils ne soient happés ou emmêlés.
8. N'aspirez rien qui soit en train de brûler ou de fumer, comme des cigarettes, des allumettes ou des cendres de cigarettes.
9. N'utilisez pas l'appareil pour aspirer des objets ou des liquides inflammables (tels que de l'essence) et ne le passez pas dans les zones où ces produits peuvent être présents.
10. Suivez toutes les instructions étiquetées et marquées sur votre aspirateur.
11. Gardez l'extrémité du tuyau, les lances et les autres ouvertures à distance de votre visage et de votre corps.
12. N'utilisez pas l'aspirateur si le filtre du réservoir de poussière n'est pas installé.
13. Débranchez toujours cet appareil avant de monter ou de démonter des accessoires d'aspirateur.
14. Rangez l'aspirateur à l'intérieur. Rangez l'aspirateur là où il ne risque pas de faire trébucher quelqu'un.
15. L'utilisation de batteries incorrectes peut endommager le moteur et blesser les utilisateurs. Utilisez les batteries recommandées.
16. Utilisez l'appareil uniquement sur des surfaces sèches à l'intérieur.
17. Si l'aspirateur est endommagé, il doit être réparé par le fabricant, l'un de ses réparateurs agréés ou une personne de qualification similaire afin d'éviter tout risque.
18. Cet appareil n'est pas adapté à une utilisation par des enfants, ni par des

personnes aux capacités physiques, sensorielles ou mentales réduites, ou à une utilisation sans expérience ou sans connaissances préalables, à moins qu'une personne responsable de la sécurité ne supervise les opérations et fournisse les explications nécessaires à l'utilisation de l'appareil. Une surveillance étroite est indispensable si l'appareil est utilisé à proximité d'enfants, d'animaux domestiques ou de plantes.

19. Avant de mettre en marche l'aspirateur portable, assurez-vous que la tension du secteur correspond à celle indiquée dans les caractéristiques techniques de l'appareil.
20. N'utilisez pas l'adaptateur avec un câble d'extension ; branchez-le directement sur une prise de courant.
21. Ne changez aucun accessoire lorsque l'appareil est allumé.
22. N'utilisez pas l'aspirateur portable pour aspirer des objets tranchants ou des tessons de verre.
23. N'utilisez pas l'aspirateur portable pour aspirer des produits chimiques, de la poussière de pierre, du gypse, du ciment ou d'autres particules similaires.
24. N'utilisez pas l'aspirateur portable pour aspirer du liquide, de l'eau ou d'autres particules similaires.
25. Cet appareil ne convient pas pour une utilisation avec des substances inflammables et explosives ou des liquides chimiques et agressifs.
26. Dans des conditions extrêmes, des fuites dans les cellules de la batterie peuvent se produire. Si le liquide de la batterie entre en contact avec la peau ou les yeux, la zone touchée doit être immédiatement rincée à l'eau. Contactez un médecin.
27. Utilisez uniquement des accessoires recommandés par le fabricant.
28. L'adaptateur ne peut pas être utilisé à d'autres fins. Ne portez jamais le support mural ou l'adaptateur par le cordon. Ne tirez pas sur le cordon lorsque vous souhaitez déplacer l'appareil.
29. Assurez-vous toujours que les fentes de ventilation sont ouvertes. Un circuit de ventilation bloqué peut entraîner une surchauffe et endommager l'appareil.
30. Ce produit contient des batteries rechargeables. Ne jetez pas les batteries au feu et ne les soumettez pas à des températures élevées. Il y a un risque d'explosion !
31. N'utilisez pas l'aspirateur portable sans le filtre à poussière inséré.

PRODUIT

1. Poignée principale
2. Interrupteur marche/arrêt (I) (II)
3. Témoin de l'état de la batterie
4. Verrou du bac à poussière
5. Aspirateur portable
6. Couvercle supérieur du bac à poussière
7. Assemblage du filtre à poussière
8. Bac à poussière (gobelet)
9. Couvercle inférieur du bac à poussière
10. Bouton poussoir pour la libération de la poussière
11. Prise de charge
12. Bouton de libération du tube déployé
13. Prise d'aspiration
14. Tube déployé
15. Brosse pour sol électrique
16. Bouton de libération de la brosse rotative
17. Lampes à LED de la brosse pour sol
18. Station de charge / Adaptateur à fixation murale et au sol
19. Buse à fente combinée



Station de charge à fixation murale et au sol

De petits accessoires peuvent être rangés sur la station de charge dans un total de 4 emplacements.



MODE D'EMPLOI DU PRODUIT

Assembler l'appareil

Remarque: assurez-vous que l'aspirateur portable n'est pas branché au chargeur avant d'assembler le tube déployé.

1. Sortez de l'aspirateur portable, le tube déployé et la brosse pour sol.
2. Insérez le tube déployé dans la prise d'aspiration de l'aspirateur portable et vous entendrez un « clic » lorsque le tube déployé est assemblé correctement. Assurez-vous que le tube déployé est inséré correctement avant d'utiliser l'aspirateur verticalement.
3. Raccordez la brosse pour sol au tube déployé. Insérez le tube déployé dans la brosse pour sol et poussez fermement l'aspirateur portable vers celle-ci.

Charger votre aspirateur

Remarque: l'aspirateur portable et la brosse pour sol électrique ne fonctionnent pas lorsqu'ils sont chargés avec le chargeur.

1. Placez l'appareil ou l'aspirateur portable près d'une prise de courant et branchez le chargeur.
2. Connectez le chargeur à la prise de charge. Le témoin d'état de la batterie s'allume de manière dynamique pour indiquer que l'aspirateur est correctement branché au chargeur et que l'appareil se charge. Quand il est complètement chargé, les 3 témoins s'éteignent 10 heures après que la charge est terminée.

Détacher l'aspirateur portable de l'appareil

Remarque: assurez-vous que l'appareil n'est pas branché au chargeur avant de détacher l'aspirateur portable.

1. Pour retirer l'aspirateur portable de l'appareil, appuyez sur le bouton de dégagement du tube déployé pour le retirer de l'aspirateur portable. Saisissez la poignée de l'aspirateur portable et retirez le tube déployé
2. Vous pouvez utiliser l'aspirateur portable directement. S'il est nécessaire de remonter l'appareil, veuillez consulter les instructions de la section « Assembler l'appareil ».

Utilisez l'aspirateur portable

Remarque: veuillez retirer le chargeur avant d'utiliser l'aspirateur. Si l'aspirateur est en cours de charge ou que la batterie est dans un état déchargé, l'aspirateur et la brosse pour sol ne fonctionneront pas.

1. L'aspirateur portable peut être utilisé directement. La buse à fente combinée peut être utilisée directement avec l'aspirateur portable.
2. Appuyez sur l'interrupteur marche/arrêt pour alterner entre les réglages (I) (puissance normale), (II) (puissance maximale) et l'arrêt.

Utiliser l'aspirateur verticalement

Remarque: veuillez retirer le chargeur avant d'utiliser l'aspirateur. Si l'aspirateur est en cours de charge ou que la batterie est dans un état très déchargé, l'aspirateur et la brosse pour sol ne fonctionneront pas.

3. Pour utiliser l'aspirateur verticalement, assurez-vous que l'aspirateur portable est correctement raccordé à la brosse pour sol et au tube déployé.
4. Appuyez sur l'interrupteur marche/arrêt de la poignée principale ou appuyez sur celui de l'aspirateur portable pour alterner entre les réglages (I) (puissance normale), (II) (puissance maximale) et éteint.

Vider et nettoyer le bac à poussière et le filtre à poussière

Remarque: pour obtenir les meilleures performances, videz le bac à poussière et nettoyez le filtre à poussière après 5 nettoyages.

1. Enlevez l'aspirateur portable de l'appareil. Appuyez sur le bouton de déverrouillage pour retirer l'aspirateur portable.
2. Appuyez sur le bouton de libération de la poussière. Videz la poussière du bac à poussière.
3. Appuyez sur le bouton de dégagement du bac à poussière pour retirer celui-ci de l'aspirateur portable.
4. Faites pivoter le capot supérieur du bac à poussière vers le repère « Déverrouillage » et retirez-le du capot supérieur. Sortez ensuite l'assemblage du filtre à poussière.
5. Retirez le filtre à poussière HEPA supérieur et le filtre cyclone en plastique. Ensuite, lavez-les et séchez-les de manière naturelle. Après leur séchage complet, remettez-les dans la machine. **N'utilisez pas** de lave-linge pour nettoyer l'assemblage du filtre à poussière. N'utilisez pas de sèche-cheveux pour le sécher. **Séchez à l'air seulement.**
6. Replacez en le poussant le filtre à poussière dans le bac à poussière pour l'y fixer fermement. **N'utilisez JAMAIS** l'aspirateur sans l'assemblage du filtre à poussière en place.
7. Fixez l'assemblage du bac à poussière sur l'aspirateur portable.

MISE EN GARDE: L'entrée d'aspiration doit être ouverte et libre de toute obstruction à tout moment. Sinon, le moteur pourrait surchauffer et s'endommager.

Remarque : il est recommandé de nettoyer ou de remplacer le filtre et de nettoyer le système cyclone tous les trois (3) à six (6) mois, en fonction de l'utilisation afin d'assurer une performance optimale de l'aspirateur. La barre de roulement de la brosse électrique doit être vérifiée de temps en temps et les poils doivent être nettoyés à temps.

En cas de mauvais fonctionnement, par exemple la barre de roulement de la brosse électrique est bloquée par des cheveux, ou si l'entrée du moteur de l'aspirateur principal est bloquée, ou si la batterie est trop chaude, le système peut être protégé et vous pouvez utiliser le chargeur pour l'activer. Si le problème persiste, présentez-le à un agent qualifié pour sa réparation ou son entretien.

DÉPANNAGE

PROBLÈME	CAUSE POSSIBLE	SOLUTION POSSIBLE
l'aspirateur portable ne fonctionne pas	<ol style="list-style-type: none"> 1. les batteries sont déchargées. 2. la batterie est morte (elle ne retient pas la charge). 3. il n'y a pas de courant dans la prise de courant du transformateur d'alimentation. 4. le chargeur est branché. 5. Le système est protégé. 	<ol style="list-style-type: none"> 1. chargez l'appareil. 2. appelez le service après-vente ou mettez l'appareil au rebus. 3. vérifiez le fusible ou le disjoncteur, remplacez le fusible/réinitialisez le disjoncteur. 4. débranchez le chargeur. 5. activez le système avec le chargeur.
La brosse pour sol électrique ne fonctionne pas	<ol style="list-style-type: none"> 1. la brosse roulante est bloquée par des débris ou de la ficelle, etc. 2. la courroie est cassée. 3. l'aspirateur portable n'est pas correctement raccordé. 	<ol style="list-style-type: none"> 1. enlevez les débris de la brosse roulante. S'il y a de la ficelle ou du fil enroulé, coupez délicatement avec des ciseaux. 2. appelez le service client 3. branchez correctement l'aspirateur portable.
l'aspirateur portable ne récupère pas la poussière ; la puissance d'aspiration s'affaiblit	<ol style="list-style-type: none"> 1. le bac à poussière est plein. 2. Le filtre à poussière doit être nettoyé ou remplacé. 3. l'appareil doit être rechargé. 	<ol style="list-style-type: none"> 1. videz le bac à poussière 2. retirez l'assemblage du filtre à poussière et vérifiez s'il y a des objets dans l'entrée d'aspiration et retirez-les. Nettoyez ou remplacez l'assemblage du filtre à poussière. 3. chargez l'appareil.

De la poussière fuit de l'aspirateur portable	<ol style="list-style-type: none"> 1. le bac à poussière est plein. 2. Le filtre à poussière n'est pas installé correctement. 3. perforation/trou dans le filtre à poussière 	<ol style="list-style-type: none"> 1. videz le bac à poussière 2. Consultez les instructions d'installation de l'assemblage du filtre à poussière. 3. remplacez l'assemblage du filtre à poussière.
La batterie ne peut pas être chargée	la batterie a atteint la fin de sa durée de vie.	Appelez le service client
Vous entendez un bruit	vérifiez si la brosse pour sol et le filtre à poussière sont obstrués par de grosses	arrêtez d'utiliser l'appareil maintenant ; nettoyez
étrange lorsque l'appareil fonctionne	poussières ; vérifiez si le bac à poussière est plein.	l'assemblage du filtre à poussière et la brosse pour sol, videz le bac à poussière. Si le problème ne peut pas disparaître, veuillez appeler le service d'entretien.

Important

Assurez-vous que le filtre à poussière a complètement séché à l'air avant de le replacer dans l'aspirateur portable. En cas de rangement de longue durée, 6 voire 12 mois ou plus longtemps, l'appareil doit être chargé une fois pour éviter toute fuite légère de la batterie au-dessous de la tension de démarrage.

Avertissement

Veillez retirer la brosse pour sol de l'appareil avant de la nettoyer.

INFORMATION DE RIGUEUR SUR LE DECRET A PROPOS DES PILES ET DES ÉQUIPEMENTS ÉLECTRIQUES

Les piles et les équipements électrique ne doivent pas aller avec vos déchets ménagers. Les utilisateurs doivent par loi recycler les piles usagées. Pour une correcte élimination des piles, vous pouvez trouver des récipients spécifiques dans les magasins spécialisés ainsi que dans les installations municipales de recyclage. C'est une contribution sérieuse à la protection de l'environnement. Depuis 1998, le décret sur les piles demande

à tous les citoyens d'éliminer les piles seulement à travers ces magasins spécialisés ou installations de recyclage. Les magasins spécialisés et les fabricants sont obligés d'accepter les piles usagées de retour et de les réutiliser en suivant le décret ou de les

éliminer en tant que déchets dangereux. Si vous désirez nous retourner vos piles usagées, vous pouvez nous les envoyer à notre adresse dans une enveloppe correctement timbrée.

Les piles qui doivent être étiquetées par loi sont fournies avec une des illustrations ci-dessous, c'est à dire une poubelle avec des roues barrées et le symbole chimique pour la catégorie de métaux lourds qui contiennent des polluants. Le symbole chimique (Cd, Hg ou Pb) sera montré sous l'illustration.

Ce symbole, la poubelle avec des roues barrées, indique que l'équipement électrique concerné ou la batterie ne doivent pas être jetés parmi les autres déchets ménagers en Europe. Afin de garantir un traitement approprié de la batterie ou de l'appareil usagés, veuillez les mettre au rebut conformément à la réglementation locale en vigueur relative aux équipements électriques et autres batteries. En agissant de la sorte, vous contribuerez à la préservation des ressources naturelles et à l'amélioration des niveaux de protection environnementale concernant le traitement et la destruction des déchets électriques (Directive sur les déchets des équipements électriques et électroniques).

Le texte suivant peut se trouver sur les piles contenant des polluants: Pb: La pile contient du plomb

Cd: La pile contient du

cadmium Hg: La pile contient du mercure



ATTENTION PILE



Li-ion 18650

21.6V - 2200mAh



1. Risque d'incendie; ne rechargez pas, démonter, réchauffer en 100°C (212°F) ou brûler.
2. Tenez à l'écart la pile au loin d'enfants et tenez la pile dans l'emballage original pour usage.
3. Afin de garantir un traitement approprié de la batterie, veuillez les mettre au rebut conformément à la réglementation locale en vigueur relative aux équipements électriques et autres batteries.
4. Ne prenez jamais la pile dans la bouche; si avaler, contactez un médecin ou la centre anti toxine.

DONNÉES TECHNIQUES

Model numéro	CVC644
Akku	21.6V  2200mAh, 150 Watts
Adapter output	27V  500mA
Adapter input	100-240V~50/60Hz
Capacité du bac à poussière	800 ml
Temps de charge entièrement	± 3 heures
Temps de fonctionnement	± 25 minutes Vitesse élevée / ± 40 minutes Vitesse faible

VOTRE CERTIFICAT DE GARANTIE

Le présent certificat de garantie couvre les frais de service de votre appareil pour une période de 24 mois à compter de la date d'achat, à condition que vous ayez utilisé l'appareil correctement, conformément aux instructions du mode d'emploi.

Les défauts survenus par suite d'une utilisation incompétente, d'endommagements ou de tentatives de réparations de tiers ne sont pas couverts par la garantie.

Les accessoires livrés avec l'appareil et autres pièces du produit qui s'usent normalement ne tombent pas sous la garantie. Si vous désirez les renouveler, veuillez les commander sur le site internet www.trebs.nl

Cet appareil est uniquement destiné à l'usage domestique. Tout dommage et / ou toute panne causés par un usage professionnel sont exclus de la garantie.

Vous pouvez faire jouer la garantie dans les cas suivants:

- Si l'appareil est utilisé conformément au mode d'emploi;
- Si vous êtes en possession d'un bon d'achat valable ou que celui-ci a n'été pas modifié ou rendu illisible d'une manière ou d'une autre;
- Si des réparations ont n'été pas effectuées par des ateliers de réparation non autorisés ou des personnes non habilitées à cet effet;
- Si le dommage n'est pas dû à une cause étrangère à l'appareil, comme par exemple un incendie, une inondation, un accident de transport, des décharges atmosphériques, un entretien insuffisant ou incorrect.

SERVICE

Pour toute question, contactez le service clientèle Montiss:

Trebs BV, Thermiekstraat 1A, 6361 HB Nuth, courriel: info@trebs.nl