

Inleiding
De Alecto DVM2028 is een draadloos audio/video observatiesysteem, geschikt voor privégebruik binnenshuis. U kunt continu kijken en luisteren of u kunt de babyfoon laten inschakelen.

ATTENTIE
Voordat u de set in gebruik neemt, dient u eerst alle beschermfolie van de ouder- en babyunit.

Specificaties

Bereik:
tot 50 meter binnenshuis
tot 300 meter buitenshuis

Voeding voor de ouderunit:
3,6V oplaadbare Li-ion batterij, 2600mAh, 9,36Wh
Model: ICR18650-2.6Ah-3.6V-1S1P
5VDC 1000mA netadapter (meegeleverd)
Model: VT05EEU05100

Voeding voor het babyapparaat:
5VDC 1000mA netadapter (meegeleverd)
Model: VT05EEU05100
Frequentie: 2405-2475 MHz
Modulatie: FSK
RF-vermogen: <20 dBm
Scherm: 2,8" kleuren-LCD (QVGA 320x240 pixels)

Oplaattijd batterij basiseenheid: 6 - 7 uur
Batterijlevensduur van de basiseenheid: 19 uur
Stand-by tijd tot 29 uur
Temperatuursensorbereik: 10°C - 37°C
Nauwkeurigheid: ±2°C (bij 25°C)
Opslagtemperatuur: 0°C - 50°C
bovenstaande tijden zijn slechts indicatief en zijn afhankelijk van het gebruik, de conditie en de kwaliteit van de batterijen.

Conformiteitsverklaring
Hierbij verklaart Commaxx dat de radioapparatuur van het type Alecto DVM2028 voldoet aan Richtlijn 2014/53/EU. De volledige tekst van de EU-conformiteitsverklaring is beschikbaar op het volgende internetadres
https://commaxx-certificates.com/doc/DVM2028_doc
Het gebruik van dit apparaat is toegestaan in alle EU-landen. In Frankrijk, Italië, Rusland en Oekraïne is alleen gebruik binnenshuis toegestaan.

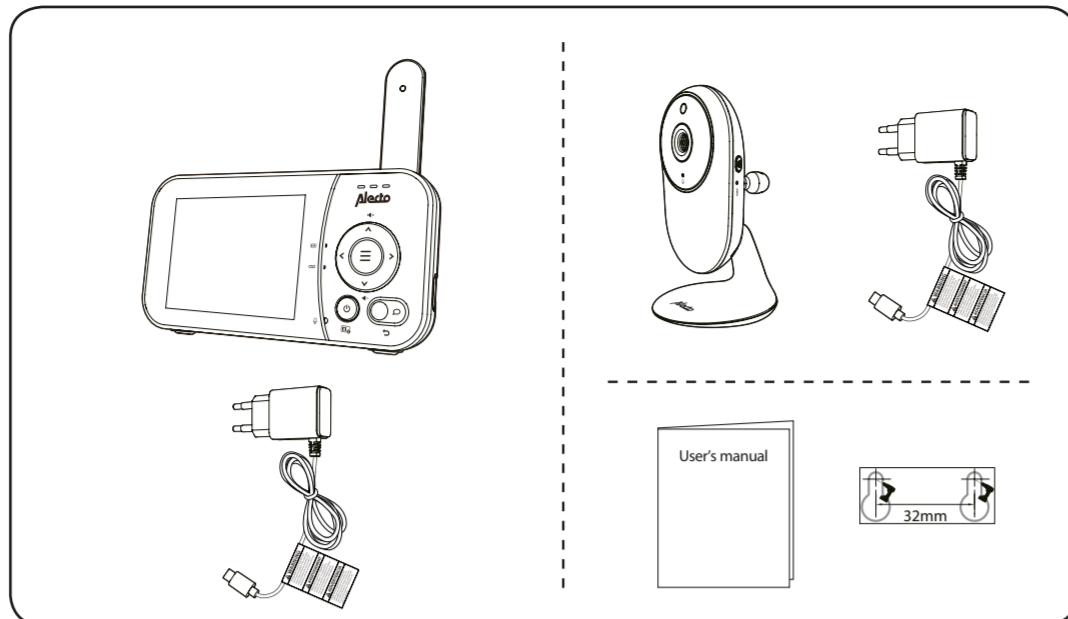
Informatie Voedingseenheden Ouder- en babyunit:
Naam en adres van de fabrikant:
Vtech Telecommunications LTD, 23/F, Tai Ping Industrial Centre, Block 1, 57 Ting Kok Road, Tai Po, Hong Kong
Modelnaam: VT05EEU05100
Ingangsspanning: 100 - 240V~
AC ingangsfrequentie: 50/60 Hz
Uitgangsspanning: 5.0V DC
Uitgangsstroom: 1.0 A
Uitgangsvermogen: 5.0 W
Gemiddelde actieve efficiëntie: 74.0%
Efficiëntie bij lage belasting van 10%: -
Onbelast opgenomen vermogen: 0.07 W

OPMERKING: Het typeplaatje bevindt zich onder de accu.

Alecto - DVM2028
*voor baby monitor - Parent unit
Commaxx B.V., Webachstraat 37,
8448 ND Kerkdijk, The Netherlands,
support@commaxxgroup.com
V1.1

Belangrijke veiligheidsinstructies
Het bijgevoegde typeplaatje bevindt zich aan de onderkant van de basis van de babyunit.

- LET OP: Installeer de babyunit niet op een hoogte van meer dan 2 meter.
- LET OP: Gebruik alleen de meegeleverde batterij.
- Er bestaat explosiegevaar als het verkeerde type batterij wordt gebruikt voor de ouderunit. De batterij mag niet worden blootgesteld aan extreme temperaturen en lage luchtdruk op grote hoogten tijdens gebruik, opslag of transport. Als de batterij in een vuur of een hete oven wordt gegooid of mechanisch wordt geplet of gesneden, kan er een explosie ontstaan. Als u de batterij opslaat in een omgeving met extreem hoge temperaturen, kan dit leiden tot een explosie of het vrijkomen van brandbare vloeistoffen of gassen. Als de batterij wordt blootgesteld aan extreem lage luchtdruk, kan dit leiden tot een explosie of het vrijkomen van een ontvlambare vloeistof of gas. Gooi gebruikte batterijen weg volgens de instructies. Voor insteekapparaten moet het stopcontact zich in de buurt van het apparaat bevinden en gemakkelijk toegankelijk zijn.
- Gebruik en bewaar het product bij een temperatuur tussen 0°C en 40°C.



1 Babyfoon aansluiten

OPMERKINGEN

- De oplaadbare batterij in de hoofdeenheid is ingebouwd.
- Gebruik alleen de voedingseenheden die bij dit product zijn geleverd.
- Zorg ervoor dat de babyfoon niet wordt aangesloten op een elektronisch gecontroleerd stopcontact.
- Sluit de voedingsadapters alleen verticaal of op de vloer aan. De pennen van de voedingsadapter zijn niet ontworpen voor het gewicht van de babyfoon, dus sluit deze niet aan op stopcontacten aan het plafond, onder een toonbank of in een kast. Anders is het mogelijk dat de adapters niet goed op de stopcontacten zijn aangesloten.
- Zorg ervoor dat de ouderunit, de babyunit en de kabels van de voedingseenheden buiten het bereik van kinderen zijn.

1 Verschuif de schakelaar om de babyunit aan of uit te zetten.

2 Houd ingedrukt om de ouderunit aan of uit te zetten.

3 Babyfoon plaatsen

1 > 1m

2 (Clock icon)

3 ✓ > 1m
✗ < 1m

4 ✓ ≥ 1m
✗ < 1m

Pas op

- Het standaard productvolume van je ouderunit is niveau 3, het maximale volume is niveau 5. Als je feedbackgeluid hoort van je babyfoon tijdens het instellen.
- Zorg ervoor dat uw babyfoon en de ouderunit meer dan 1 meter uit elkaar staan OF
- Verlaag het volume van de ouderunit.

Opmerking

- Om storing door andere elektronische apparaten te voorkomen, dient u de babyfoon op ten minste 1 meter afstand te plaatsen van apparaten zoals draadloze routers, magnetrons, mobiele telefoons en computers.parent unit.parent unit.

4 Statuscontrole

Zodra u zowel de baby- als de ouderunit inschakelt, geeft de ouderunit het beeld van de babyunit weer en gaat het LED-lampje branden.

Het LED-lampje op de achterkant van de babyunit gaat ook branden.

Overzicht - Babyunit

- Lichtsensoren
- Camera
- Infrarood-LEDs
- Microfoon
- Statief
- Schakelaar nachtlampje
- Temperatuursensor
- Sleutelgat koppelen
• Houd de knop 3 seconden ingedrukt om de koppelingsmodus te activeren.
- Nachtlampje
- Luidspreker
- ⏻/⏪/⏩/⏹ knop
• Verschuif deze schakelaar om de babyunit aan of uit te zetten.
- LED-verlichting
• Licht op wanneer de babyunit is ingeschakeld en gekoppeld met de ouderunit.
• Knippert als de babyunit niet wordt weergegeven of als de verbinding met de ouderunit is verbroken.
- Stekker
- Wandmontagegaten

Overzicht- Ouderunit

- Antenne
• Verhoog de antenne voor een optimaal bereik.
- Weergave:
• Blijft branden als de adapter is aangesloten en de accu wordt opgeladen of onderhouden.
• Knippert als de accu bijna leeg is en moet worden opgeladen.
• Gaat uit als de adapter wordt losgekoppeld en de resterende batterijcapaciteit nog voldoende is.
- 3-traps geluidsindicatielampje
- ⏪/⏩/⏹/⏸ Pijltoetsen
• Druk op deze knop om naar links, rechts, omhoog en omlaag te navigeren in de hoofd- en submenu's.
• Druk tijdens het bekijken van een ingezoomde afbeelding op om de ingezoomde afbeelding naar links, boven, rechts of beneden te verplaatsen.
• Verhoogt of verlaagt het volume van de ouderunit.
- ≡ Menu/selectie
• Druk op deze knop om het hoofdmenu te openen.
• Wanneer u zich in een menu bevindt, drukt u op om een item te selecteren of een instelling op te slaan.
- ∞ Indicator
• Aan wanneer de ouderunit is gekoppeld aan de babyunit.
• Knippert als de verbinding met de babyunit die bekeken wordt verloren is gegaan.
- 🗨️ Toets
• Ingedrukt houden om met de babyunit te praten.
• Druk in een submenu op deze toets om het menu te verlaten.
- 🔌 Stroom/LCD aan/uit
- Ingebouwde microfoon
- Stekker
- RESET
• Zorgt voor een herstart van de ouderunit.
- Luidspreker

Basiswerking- Ouderunit

Luidspreker volume aanpassen
Druk **🔊+** / **🔊-** om het volume van de luidspreker van de ouderunit aan te passen.

Zoom

- Druk op **≡** in inactieve modus.
- Kies **🔍**
- Druk op **▲** of **▼**, om 2x (vergroten) of 1x (verkleinen) te selecteren, en druk vervolgens op **👉** selectie te bevestigen.

Gebruik het menu
Druk op **≡** om het menu op te roepen of een instelling op te slaan. U kunt de ouderunit gebruiken voor geavanceerde instellingen of handelingen, bijvoorbeeld om het slaappijpje van de babyunit af te spelen of te stoppen of om de geluidsgevoeligheid van de babyunit in te stellen.

Wanneer je in het menu bent:

- Druk op **▶** om door de menuopties te bladeren.
- Druk op **▼** of **▲** om een item te selecteren.
- Druk op **≡**, om je selectie te bevestigen.
- Druk op **🏠**, om het menu te verlaten en terug te keren naar live weergave.

Beeldscherm uitschakelen
Houd ingedrukt **🔌** om het beeldscherm uit te schakelen. Je kunt nog steeds geluid horen van de babyunit.

Tip
• Druk op een willekeurige toets op de ouderunit om het scherm weer in te schakelen.

Overzicht - Ouderunit

- Lichtsensoren
- Camera
- Infrarood-LEDs
- Microfoon
- Statief
- Schakelaar nachtlampje
- Temperatuursensor
- Sleutelgat koppelen
• Houd de knop 3 seconden ingedrukt om de koppelingsmodus te activeren.
- Nachtlampje
- Luidspreker
- ⏻/⏪/⏩/⏹ knop
• Verschuif deze schakelaar om de babyunit aan of uit te zetten.
- LED-verlichting
• Licht op wanneer de babyunit is ingeschakeld en gekoppeld met de ouderunit.
• Knippert als de babyunit niet wordt weergegeven of als de verbinding met de ouderunit is verbroken.
- Stekker
- Wandmontagegaten

Symbolen van ouderunit

Hoofdmenu symbolen

Hoofdmenu	Submenu	Hoofdmenu	Submenu
Volume	Luidsprekervolume van de ouderunit.	Auto	Automatische timer: Geluidsgevoelighedsniveau
	Regel het volume van de luidspreker op de ouderunit.		-Als u een gevoelighedsniveau selecteert, wordt het scherm van de ouderunit automatisch ingeschakeld als de gedetecteerde geluiden het ingestelde niveau overschrijden. U kunt het gevoelighedsniveau van de microfoon van de babyunit aanpassen zodat hoe hoger het gevoelighedsniveau, hoe gevoeliger de babyunit is in het detecteren van geluiden voor verzending naar de ouderunit. Zie het hoofdstuk Geluidsgevoelighedsniveau en geluidsactivering voor meer informatie.
Nachtlampje	Schakelt het nachtlampje aan/uit.	Temperatuur	Schakel de temperatuurwaarschuwingstoon in of uit.
Slaapliedje	Slaapliedje volume		Stel de ouderunit in op een pieptoon wanneer de kamertemperatuur die door de babyunit wordt gedetecteerd buiten het ingestelde temperatuurbereik valt.
	Pas het volume van de luidsprekervolume wanneer een slaapliedje afspeelt.		Stel de minimum/maximum temperatuur in.
	Kies tussen twee slaapliedjes of twee geluiden om af te spelen of te stoppen op de babyunit.	Monitoring modus (Alleen voor koppeling met DVM2028C)	Patrol modus
	Stel de timer in op UIT of stop afspele na 15, 30 of 60 minuten.		Bewaak je baby in de PATROL-modus, waarbij het scherm door de video's loopt die van alle gekoppelde babytoestellen worden gestreamd.
Instellingen	Zoom		Bekijk de video van de camera van de geselecteerde babyunit.
	In- en uitzoomen op de video die wordt weergegeven door de babyunit.		
	Scherf uit timer		
	Het scherm van de ouderunit uitschakelen na de geselecteerde tijd om energie te besparen. U kunt uw baby nog steeds horen horen terwijl het scherm uit staat.		
	Helderheid		
	Pas de helderheid van het LCD-scherm van de ouderunit aan.		

Waarschuwingssymbolen en -berichten

Batterij is leeg en moet worden opgeladen

Het laden is bezig

De temperatuur die door de babyunit is gedetecteerd, is hoger dan de waarschuwinginstelling voor de maximumtemperatuur.

De temperatuur die door de babyunit is gedetecteerd, is lager dan de waarschuwinginstelling voor de minimumtemperatuur.

De ouderunit is op zoek naar de babyunit of de verbinding tussen de babyunit en de ouderunit is onderbroken, bijvoorbeeld omdat het bereik is overschreden.

De ouderunit is aangesloten op de netvoeding.

Symbolen van de ouderunit (vervolg)

Status symbolen

Verbindingsstatus

- of wordt weergegeven wanneer er een sterke signaalsterkte is tussen de babyunit en de ouderunit.
- of wordt weergegeven als een gemiddelde of lage signaalsterkte wordt gedetecteerd tussen de babyunit en de ouderunit.

Huidige weergave status

- Toont het nummer van de babyunit die momenteel wordt weergegeven.

Patrolmodus

- Geeft aan dat de ouderunit in de PATROL-modus staat (alleen wanneer gekoppeld met de DVM2028C).

Zoom

- Geeft aan wanneer het huidige beeld op de hoofdeenheid is vergroot.

Nachtzicht

- Geeft aan wanneer de weergegeven babyunit de nachtzichtfunctie heeft geactiveerd.

Terugkoppeling

- Wordt weergegeven wanneer u met de babyunit spreekt vanaf de ouderunit.

Slaapliedje

- Wordt weergegeven wanneer er een slaapliedje wordt afgespeeld.

Nachtlampje

- Wordt weergegeven wanneer het nachtlampje van de babyunit wordt ngeschakeld.

Alarm dempen

- Zeigt an, wenn die Lautstärke des Lautsprechers der Elterneinheit auf Null gestellt ist.
- Geeft aan wanneer de ouderunit in gesprek is met de babyunit.

Realtimetemperatuur

- Toont de reallimetemperatuur die door de babyunit is gedetecteerd in Fahrenheit (°F) of Celsius (°C) (bijv. 57 °F of 14 °C).

Batterijstatus

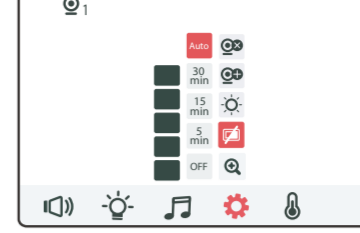
- wordt geanimeerd wanneer de batterij wordt opgeladen.
- wordt continu weergegeven als de batterij volledig is opgeladen.
- wordt weergegeven wanneer de batterij bijna leeg is en moet worden opgeladen.

De geluidsgevoeligheid van de babyunit instellen

Pas de geluidsgevoeligheid van de babyunit aan

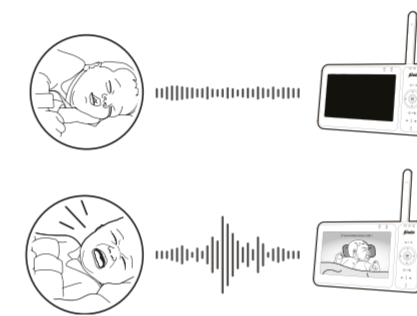
Het scherm van de ouderunit wordt alleen ingeschakeld als de gedetecteerde geluiden een bepaald niveau overschrijden.

Gebruik de ouderunit om de microfoongevoeligheid van uw babyunit in te stellen. Hoe hoger het gevoelighedsniveau, hoe gevoeliger de babyunit is bij het herkennen van geluiden die naar de ouderunit worden verzonden. In de fabriek is de geluidsgevoeligheid ingesteld op het hoogste niveau.



Geluidsgevoeligheidsniveau	Hoogst	Hoog	Gemiddeld	Laag	Laagst
Beschrijving	Het scherm van de ouderunit gaat aan als reactie op stille geluiden (inclusief achtergrondgeluiden) uit de kamer van je baby.	Het scherm op de ouderunit gaat aan als je baby zachtjes brabbelt of harde geluiden maakt. Het blijft uitgeschakeld wanneer je baby rustig slaapt.	Het scherm van de ouderunit gaat aan wanneer je baby luid brabbelt en harde geluiden maakt. Het blijft uitgeschakeld wanneer je baby rustige geluiden maakt.	Het scherm van de ouderunit gaat aan wanneer je baby luid brabbelt en harde geluiden maakt. Het blijft uitgeschakeld wanneer je baby rustige geluiden maakt.	Het scherm van de ouderunit gaat aan als je baby hard huult of krijs. Het blijft uitgeschakeld wanneer je baby rustige geluiden maakt.

Als een gevoelighedsniveau is geselecteerd, blijft het scherm van de ouderunit uitgeschakeld om stroom te besparen als de babyunit geluiden detecteert die onder het ingestelde gevoelighedsniveau liggen. Zodra de babyunit geluiden detecteert die harder zijn dan het ingestelde gevoelighedsniveau, wordt het scherm van de ouderunit automatisch ingeschakeld. Het wordt na 50 seconden weer uitgeschakeld als de gedetecteerde geluiden onder het ingestelde gevoelighedsniveau blijven.



Nachtzichtapparaat

De babyunit heeft infrarood-LED's waarmee je je baby 's nachts of in een donkere kamer duidelijk kunt zien. Als de babyunit weinig licht detecteert, worden de infrarood-LED's automatisch ingeschakeld. De beelden van de babyunit worden in zwart-wit weergegeven op het scherm van de ouderunit.



Opmerkingen

- Een klikkend geluid van de babyunit is normaal en treedt op wanneer je unit zich aanpast aan de lichtomstandigheden van de omgeving.
- Voor nauwkeurige video van hoge kwaliteit is je babyunit uitgerust met een lens met een infraroodfilter dat overdag de klemauwkeurigheid in heldere omgevingen optimaliseert. Wanneer de omgeving 's nachts donker wordt, wordt deze filterlens ingetrokken om de kwaliteit van het nachtzicht te verbeteren. Het korte klikgeluid dat je hoort, komt van het in- en uitschuiven van de filterlens wanneer het apparaat overschakelt van dag- naar nachtzicht (en omgekeerd).

Tip

- De beeldkwaliteit kan variëren afhankelijk van de omgeving en andere afleidende factoren, zoals verlichting, voorwerpen, kleuren en achtergronden. Pas de hoek van de babyunit aan of plaats de babyunit in een hogere positie om schittering en een wazig beeld te voorkomen.

Monteer de babyunit op een droge muur (optioneel)

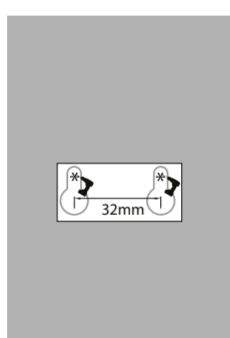
Opmerking

- Controleer voor het boren van de gaten de ontvangststerkte en de hoek van de babyunit.
- Het type schroeven en pluggen dat je nodig hebt, hangt af van de aard van de muur. Het kan zijn dat je de schroeven en pluggen voor het monteren van je babykastjes apart moet kopen.

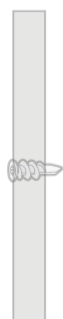
Opmerking

- Controleer de ontvangststerkte en de camerahoek voordat u de gaten boort.

- Gebruik de montagehulp om de posities van de gaten op de muur te markeren en zorg ervoor dat ze horizontaal en evenwijdig zijn.



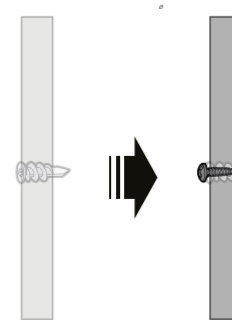
- Boor twee gaten in de muur (boor 5,5 mm). Als je de gaten in een bout boort, ga dan verder met stap 3.



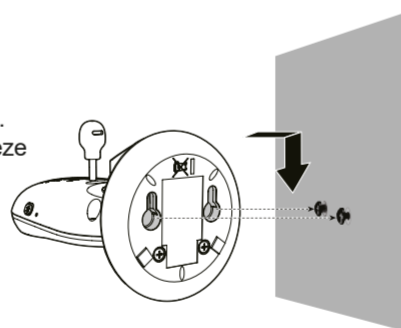
-OF-

- Als je de gaten in een ander object dan een draaieind boort, steek dan de pluggen in de gaten. Tik voorzichtig met een hamer op de uiteinden totdat de pluggen gelijk liggen met de muur.

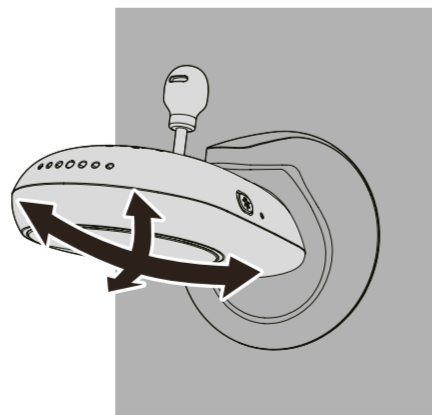
- Verwijder de montagehulp, steek de schroeven in de gaten en draai de schroeven vast tot er nog maar 6,5 mm van de schroeven zichtbaar is.



- Lijn de gaten voor muurbevestiging op de babyunit uit met de schroeven op de muur. Schuif de babyunit naar beneden totdat deze vastklikt.



- Stel de camerahoek in.



Tips en opmerkingen

STORINGVRIJ:

Deze babyfoon is digitaal gecodeerd. Dit betekent dat je nooit signalen van andere apparaten zult ontvangen en dat het signaal van je babyunit(s) ook niet door bijvoorbeeld je burens ontvangen kan worden. Als de babyunit(s) of de ouderunit in of nabij elektromagnetische velden wordt geplaatst, kan het signaal (beeld of geluid) licht worden beïnvloed. Probeer in dit geval de babyunit(s) of de ouderunit op een andere plaats te zetten of, indien mogelijk, de storingsbron te verplaatsen.

AFLUISTEREN:

Luisteren naar de signalen van deze babyfoon is bijna onmogelijk. Je moet niet alleen binnen het bereik van de babyfoon zijn, maar je hebt ook hele prijzige apparatuur nodig.

ONDERHOUD:

Maak de babyfoon alleen schoon met een vochtige doek; gebruik nooit chemische schoonmaakmiddelen. Verwijder altijd de adapters voor het schoonmaken.

BEREIK:

De babyfoon heeft een bereik tot 300 meter in open ruimtes en tot 50 meter binnenshuis; dit bereik is afhankelijk van de plaatselijke omstandigheden.

BEELD- EN GELUIDSVERTRAGING:

De babyunit stuurt de beelden en geluiden in digitale blokken naar de ouderunit. De ouderunit zet deze signalen weer om in een herkenbaar beeld en een verstaanbaar geluid. Er is dus een kleine vertraging tussen het moment dat de baby beweegt en geluiden maakt en de weergave en geluiden van de ouderunit.

Bovendien zijn de geluiden en beelden op de ouderunit niet precies gelijktijdig.



V1.0

Commaxx BV
Wiebachstraat 37
6466 NG Kerkrade
The Netherlands

www.alectobaby.com

Einführung

Das Alecto DVM2028 ist ein drahtloses Audio/Vi-
deo-Überwachungssystem, das für den privaten
Gebrauch in Innenräumen geeignet ist. Sie
können entweder kontinuierlich beobachten und
zuhören oder das Babyphone einschalten lassen.

ACHTUNG
Bevor Sie das Gerät in Betrieb nehmen,
entfernen Sie bitte alle Schutzfolien von der
Elterneinheit und der Babyeinheit.

Spezifikationen

Reichweite:
bis zu 50 Meter in Innenräumen
bis zu 300 Meter im Freien

Stromversorgung der Elterneinheit:
3,6V wiederaufladbarer Li-Ionen-Akku, 2600mAh,
9,36Wh
Modell: ICR18650-2.6Ah-3.6V-1S1P
5VDC 1000mA Netzadapter (inkl.)
Modell: VT05EEU05100

Stromversorgung des Babygeräts:
5VDC 1000mA Netzadapter (inkl.)
Modell: VT05EEU05100
Frequenz: 2405-2475 MHz
Modulation: FSK
RF-Leistung: <20 dBm
Anzeige: 2,8" Farb-LCD (QVGA 320x240 Pixel)

Aufladezeit Elterneinheit-Akku: 6 - 7 Stunden
Lebensdauer des Akkus der Elterneinheit: 19
Stunden
Stand-by-Zeit bis zu 29 Stunden
Bereich des Temperatursensors: 10°C - 37°C
Genauigkeit: ±2°C (bei 25°C)
Lagertemperatur: 0°C - 50°C
die oben genannten Zeiten sind nur Richtwerte und
hängen von der Verwendung, dem Zustand und der
Qualität der Batterien ab.



Informationen zur wiederaufladbaren Batterie:
Li-Ionen-Akku, 3,6 V, 2600 mAh, 9,36 Wh
Zuhai Great Power Energy Co., Ltd.
Modellnummer: ICR18650-2.6Ah-3.6V-1S1P

Konformitätserklärung

Hiermit erklärt Commaxx, dass die Funkanlage des
Typs Alecto DVM2028 mit der Richtlinie 2014/53/EU
konform ist. Der vollständige Text der EU-Konfor-
mitätserklärung ist unter der folgenden Internetadres-
se verfügbar:
https://commaxx-certificates.com/doc/DVM2028_doc
Die Verwendung dieses Geräts ist in allen Ländern
der EU erlaubt. In Frankreich, Italien, Russland und
der Ukraine ist nur die Verwendung in Innenräumen
erlaubt.

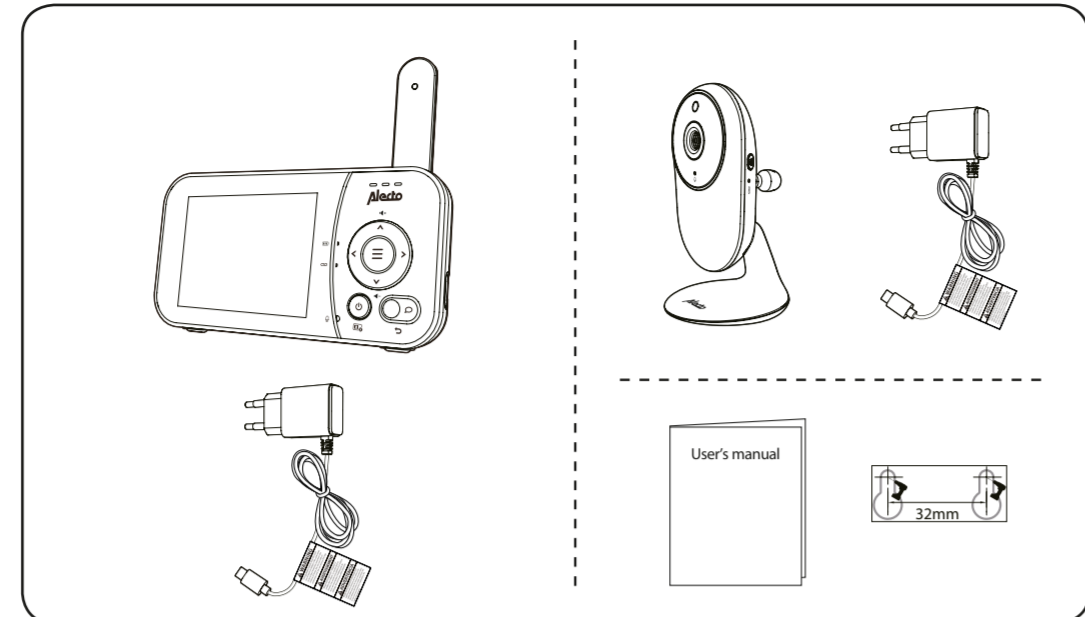
Information Netzteile Elterneinheit und Babyeinheit:
Name und Adresse des Herstellers:
Vtech Telecommunications LTD, 23/F.,
Tai Ping Industrial Centre, Block 1, 57 Ting Kok
Road, Tai Po, Hongkong.
Modell-Bezeichnung: VT05EEU05100
Eingangsspannung: 100 - 240V~
AC-Eingangsfrequenz: 50/60 Hz
Ausgangsspannung: 5.0V DC
Ausgangsstrom: 1.0 A
Ausgangsleistung: 5.0 W
Durchschnittlicher aktiver Wirkungsgrad: 74,0 %
Wirkungsgrad bei niedriger Last von 10 %: -
Keine Last Leistungsaufnahme: 0.07 W

HINWEIS: Das Typenschild befindet sich
unter der Batterie.



Wichtige Sicherheitshinweise

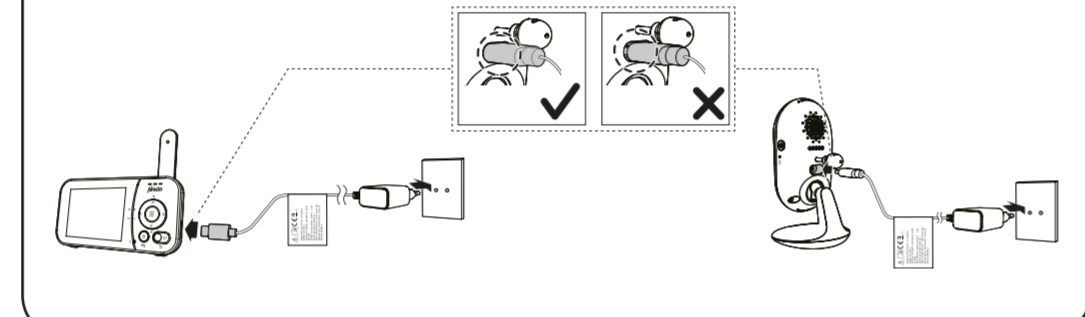
Das angebrachte Typenschild befindet sich an der
Unterseite des Sockels der Babyeinheit.
1. **VORSICHT:** Installieren Sie die Babyeinheit
nicht in einer Höhe von mehr als 2 Metern.
2. **VORSICHT:** Benutzen Sie nur die gelieferte
Batterie.
3. **VORSICHT:** Explosionsgefahr, wenn ein falscher
Batterietyp für die Elterneinheit verwendet wird.
Die Batterie darf während des Gebrauchs, der
Lagerung oder des Transports keinen extremen
Temperaturen und niedrigem Luftdruck in
großer Höhe ausgesetzt werden. Wenn die
Batterie ins Feuer oder in einen heißen Ofen
geworfen wird oder mechanisch zerdrückt oder
zerschnitten wird, kann es zu einer Explosion
kommen. Wenn Sie den Akku in einer Umge-
bung mit extrem hohen Temperaturen
aufbewahren, kann dies zu einer Explosion oder
zum Ausströmen von entflammenden Flüssigkei-
ten oder Gasen führen. Wenn die Batterie
einem extrem niedrigen Luftdruck ausgesetzt
wird, kann dies zu einer Explosion oder zum
Ausströmen einer brennbaren Flüssigkeit oder
eines brennbaren Gases führen. Entsorgen Sie
verbrauchte Batterien entsprechend den
Anweisungen. Bei steckbaren Geräten sollte die
Steckdose in der Nähe des Geräts installiert
werden und leicht zugänglich sein.
4. Verwenden und lagern Sie das Produkt bei
einer Temperatur zwischen 0°C und 40°C.



1 Anschließen des Babyphones

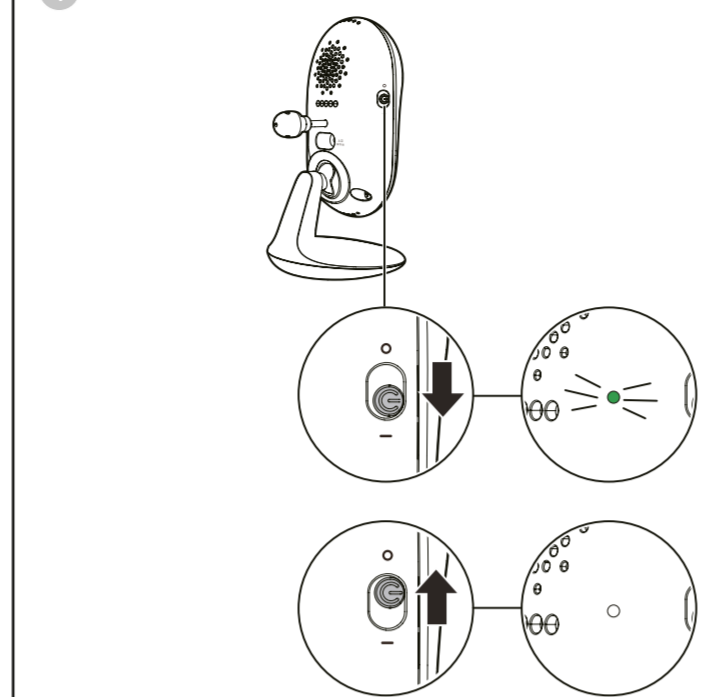
ANMERKUNGEN

- Die wiederaufladbare Batterie in der Elterneinheit ist eingebaut.
- Verwenden Sie nur die mit diesem Produkt mitgelieferten Netzteile.
- Stellen Sie sicher, dass das Babyphone nicht an eine elektronisch gesteuerte Steckdose angeschlossen ist.
- Schließen Sie die Netzadapter nur in vertikaler oder bodenmontierter Position an. Die Stifte des Netzteils sind nicht für das Gewicht des Babyphones ausgelegt, schließen Sie es also nicht an Decken-, Unterschoder Schranksteckdosen an. Andernfalls werden die Adapter möglicherweise nicht richtig mit den Steckdosen verbunden.
- Achten Sie darauf, dass die Elterneinheit, die Babyeinheit und die Kabel der Netzteile für Kinder unerschwingbar sind.

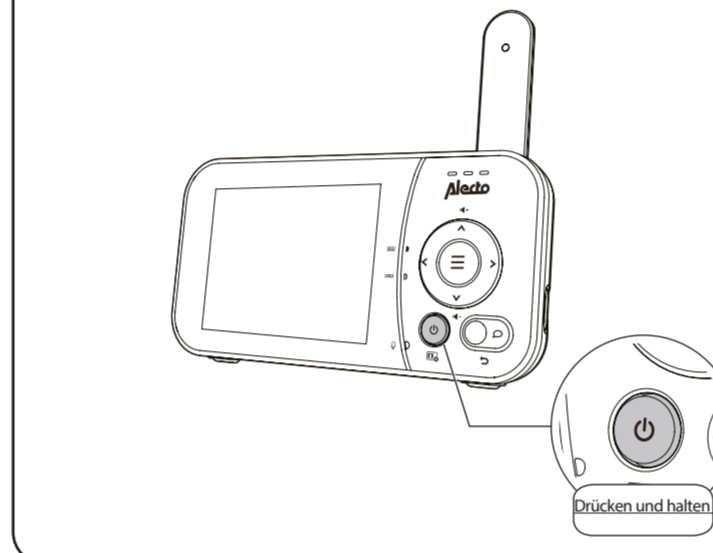


2 Ein- und Ausschalten des Babyphones

1 Schieben Sie den Schalter, um die Babyeinheit ein- oder auszuschalten.



2 Drücken und halten Sie um die Elterneinheit ein- oder auszuschalten.



3 Aufstellen des Babyphones

1 > 1m

2 ↻

3 > 1m

4 ≥ 1m

Vorsicht

- Die voreingestellte Herstellungslautstärke Ihrer Elterneinheit ist Stufe 3, die maximale Lautstärke ist Stufe 5. Wenn Sie beim Aufstellen Rückkopplungsgeräusche von Ihrem Babyphone wahrnehmen:
- Stellen Sie sicher, dass Ihre Babyeinheit und die Elterneinheit mehr als 1 Meter voneinander entfernt sind ODER
- Verringern Sie die Lautstärke der Elterneinheit.

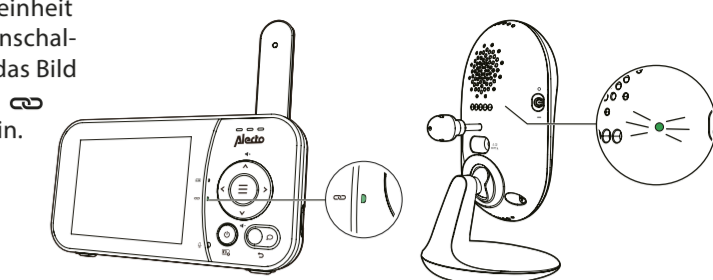
Anmerkung

- Um Störungen durch andere elektronische Geräte zu vermeiden, stellen Sie das Babyphone mindestens 1 Meter von Geräten wie drahtlosen Routern, Mikrowellen, Mobiltelefonen und Computern entfernt auf Elterneinheit.Elterneinheit.

4 Statusprüfung

Sobald Sie sowohl die Babyeinheit als auch die Elterneinheit einschalten, zeigt die Elterneinheit das Bild der Babyeinheit an, und die LED-Leuchte schaltet sich ein.

Die LED-Leuchte auf der Rückseite der Babyeinheit leuchtet ebenfalls auf.



Übersicht - Baby-Einheit

- Lichtsensord
- Kamera
- Infrarot-LEDs
- Mikrofon
- Stativ
- Nachtlichtschalter
- Temperatursensord
- Paartastenloch
- Nachtlicht
- Lautsprecher
- Ein/AUS-Schalter
- Netz-LED-Leuchte
- Netzbuchse
- Wandbefestigungslöcher

- Schieben Sie diesen Schalter, um die Babyeinheit ein- oder auszuschalten.
- Leuchtet, wenn die Babyeinheit eingeschaltet ist und mit der Elterneinheit gekoppelt ist.
- Blinkt, wenn die Babyeinheit nicht angezeigt wird oder wenn die Verbindung mit der Elterneinheit verloren gegangen ist.

Übersicht - übergeordnete Einheit

- Antenne
- 3-stufige Ton-Kontrollleuchte
- Antenne
- Antenne
- Antenne
- Antenne
- Antenne
- Antenne
- Antenne
- Antenne
- Antenne
- Antenne

- Drücken Sie diese Taste, um in den Haupt- und Untermenüs nach links, rechts, oben und unten zu navigieren.
- Drücken Sie während der Anzeige eines gezoomten Bildes auf, um das gezoomte Bild nach links, oben, rechts oder unten zu verschieben.
- Erhöht oder verringert die Lautstärke der übergeordneten Einheit.
- Menü/Auswahl
- Drücken Sie diese Taste, um das Hauptmenü aufzurufen.
- Wenn Sie sich in einem Menü befinden, drücken Sie auf, um ein Element auszuwählen oder eine Einstellung zu speichern.
- Leuchtet, wenn die Elterneinheit mit der Babyeinheit verbunden ist.
- Blinkt, wenn die Verbindung zur angezeigten Babyeinheit unterbrochen ist.
- Drücken und halten Sie diese Taste, um mit der Babyeinheit zu sprechen.
- Wenn Sie sich in einem Untermenü befinden, drücken Sie zum Verlassen.
- Strom/LCD Ein/Aus
- Netzanschlussbuchse
- RÜCKSTELLUNG
- Erzwingt einen Neustart der Elterneinheit.
- Lautsprecher

Grundlegende Bedienung - übergeordnete Einheit

Lautsprecherlautstärke einstellen
Presse um die Lautstärke des Lautsprechers der Elterneinheit einzustellen.

Vergrößern

- Presse im Leerlaufmodus.
- Wähle .
- Drücken Sie oder 2x (Vergrößern) oder 1x (Verkleinern) zu wählen, und drücken Sie dann , um Ihre Auswahl zu bestätigen.

Verwenden Sie das Menü
Drücken Sie , um das Menü aufzurufen oder eine Einstellung zu speichern. Sie können die Elterneinheit für erweiterte Einstellungen oder Vorgänge verwenden, z. B. um das Schlaflied der Babyeinheit abzuspielen oder zu stoppen oder um die Tonempfindlichkeit der Babyeinheit einzustellen.

Während Sie sich im Menü befinden:

- Drücken Sie , um durch die Menüoptionen zu blättern.
- Drücken Sie , um ein Element auszuwählen.
- Drücken Sie , um Ihre Auswahl zu bestätigen.
- Drücken Sie , um das Menü zu verlassen und zur Live-Ansicht zurückzukehren.

Sprechen Sie mit Ihrer Babyeinheit
Halten Sie die Taste gedrückt und sprechen Sie mit Ihrer Elterneinheit. Ihre Stimme wird an die Babyeinheit übertragen. Lassen Sie die Taste los, wenn Sie fertig gesprochen haben, und Sie hören Ihr Baby wieder.

Ausschalten des Bildschirms
Halten Sie um den Bildschirm auszuschalten. Ihre Stimme wird an die Babyeinheit weiterhin hören.

Tipp

- Drücken Sie eine beliebige Taste an der Elterneinheit, um den Bildschirm wieder einzuschalten.

☑ Symbole der übergeordneten Einheit

Hauptmenü-Symbole

Hauptmenü	Untermenü
	Lautsprecherlautstärke der übergeordneten Einheit
	• Stellen Sie die Lautstärke des Lautsprechers der Elterneinheit ein.

Hauptmenü	Untermenü
	ON OFF
	• Schaltet das Nachtlicht ein/aus.

Hauptmenü	Untermenü
	Lautstärke des Wiegenlieds
	• Stellen Sie die Lautsprecherlautstärke der Babyeinheit ein, wenn ein Schlaflied abgespielt wird.
	• Wählen Sie zwischen zwei Schlafliedern oder zwei Tönen, die die Babyeinheit abspielen oder anhalten soll.

Hauptmenü	Untermenü
	OFF 15 30 60 min min min
	• Stellen Sie den Timer auf AUS oder beenden Sie die Wiedergabe nach 15, 30 oder 60 Minuten.

Hauptmenü	Untermenü
	1x 2x
	Zoomen
	• Vergrößert oder verkleinert das von der Babyeinheit angezeigte Video.
	OFF 5 15 30 min min min
	Timer zum Ausschalten des Bildschirms
	• Der Bildschirm der Elterneinheit schaltet sich nach der gewählten Zeit aus, um Energie zu sparen. Sie können Ihr Baby noch hören, während der Bildschirm ausgeschaltet

Hauptmenü	Untermenü
	Auto
	Automatischer Timer: Ton Empfindlichkeitsstufe
	• Wenn eine Empfindlichkeitsstufe gewählt wird ausgewählt, wird der Bildschirm der Elterneinheit Bildschirm automatisch einschalten, wenn die erkannten Geräusche den eingestellten Pegel überschreiten. Sie können die Mikrofonempfindlichkeit der Babyeinheit so einstellen, dass je höher die Empfindlichkeitsstufe, desto empfindlicher ist die Babyeinheit bei der Erkennung von Geräuschen für Übertragung an die Elterneinheit Einheit. Weitere Informationen finden Sie im Abschnitt Abschnitt Geräuschempfindlichkeit und Aktivierung.

Hauptmenü	Untermenü
	ON OFF
	• Die Elterneinheit schaltet sich nach 50 Sekunden wieder aus, wenn der erkannte Ton niedriger als der eingestellte Pegel ist.

Hauptmenü	Untermenü
	°C °F
	• Einstellen der Temperaturanzeige in Fahrenheit (°F) oder Celsius (°C).

Hauptmenü	Untermenü
	Überwachungsmodus (nur bei Kopplung mit DVM2028C)
	Patrouillenmodus
	• Überwachen Sie Ihr Baby im PATROL-Modus, in dem der Bildschirm abwechselnd Videos anzeigt, die von allen verbundenen Babyeinheiten gestreamt werden.

Hauptmenü	Untermenü
	Helligkeit
	• Stellen Sie die Helligkeit des LCD-Bildschirms der Elterneinheit ein.

Hauptmenü	Untermenü
	• Kamera hinzufügen.
	• Kamera entfernen.

Hauptmenü	Untermenü
	ON OFF
	• Temperaturwarnungen ein-/aus-schalten.

Hauptmenü	Untermenü
	• Stellen Sie die minimale/maximale Temperatur ein.

Hauptmenü	Untermenü
	°C °F
	• Einstellen der Temperaturanzeige in Fahrenheit (°F) oder Celsius (°C).

Hauptmenü	Untermenü
	Überwachungsmodus (nur bei Kopplung mit DVM2028C)
	Patrouillenmodus
	• Überwachen Sie Ihr Baby im PATROL-Modus, in dem der Bildschirm abwechselnd Videos anzeigt, die von allen verbundenen Babyeinheiten gestreamt werden.

Hauptmenü	Untermenü
	• Sehen Sie sich das Video von der Kamera der ausgewählten Babyeinheit an.

Warnsymbole und Meldungen

	Die Batterie ist schwach und muss wieder aufgeladen werden.
--	---

	Der Ladevorgang ist im Gange.
--	-------------------------------

	Die von der Babyeinheit ermittelte Temperatur ist höher als die eingestellte Höchsttemperaturwarnung.
--	---

	Die von der Babyeinheit ermittelte Temperatur ist niedriger als die eingestellte Mindesttemperaturwarnung.
--	--

	Die Elterneinheit sucht nach der Babyeinheit oder die Verbindung zwischen der Babyeinheit und der Elterneinheit wurde unterbrochen, z. B. weil die Reichweite überschritten wurde.
--	--

	Suche nach Kamera
	Aufladen

	Die Elterneinheit ist an das Stromnetz angeschlossen.
--	---

☑ Symbole der übergeordneten Einheit (Forts.)

Status-Symbole

Hauptmenü	Untermenü
	Verbindungsstatus
	• oder oder wird angezeigt, wenn eine starke Signalstärke zwischen der Babyeinheit und der Elterneinheit erkannt wird.
	• oder oder wird angezeigt, wenn zwischen der Babyeinheit und der Elterneinheit eine mittlere oder geringe Signalstärke festgestellt wird.

Hauptmenü	Untermenü
	Aktueller Ansichtstatus
	• Zeigt die Nummer der Babyeinheit an, die gerade angezeigt wird.

Hauptmenü	Untermenü
	Patrouillenmodus
	• Zeigt an, wenn sich die Elterneinheit im PATROL-Modus befindet (nur bei Kopplung mit DVM2028C).
	• Zeigt an, wenn das aktuelle Bild auf der Elterneinheit vergrößert wurde.

Hauptmenü	Untermenü
	Nachtsicht
	• Zeigt an, wenn die angezeigte Babyeinheit die Nachtsichtfunktion aktiviert hat.

Hauptmenü	Untermenü
	Rückkopplung
	• Wird angezeigt, wenn von der Elterneinheit aus mit der Babyeinheit gesprochen wird.

Hauptmenü	Untermenü
	Wiegenlied
	• Wird angezeigt, wenn ein Wiegenlied abgespielt wird.

Hauptmenü	Untermenü
	Nachtlicht
	• Wird angezeigt, wenn das Nachtlicht der Babyeinheit eingeschaltet ist.

Hauptmenü	Untermenü
	Stummschaltungsalarm
	• Zeigt an, wenn die Lautstärke des Lautsprechers der Elterneinheit auf Null gestellt ist.
	• Zeigt an, wenn die Elterneinheit mit der Babyeinheit spricht.

Hauptmenü	Untermenü
	Echtzeit-Temperatur
	• Zeigt die von der Babyeinheit erkannte Echtzeittemperatur in Fahrenheit (°F) oder Celsius (°C) (e.g. 57 °F oder 14 °C).

Hauptmenü	Untermenü
	Batteriestatus
	• wird animiert, wenn der Akku geladen wird.
	• wird durchgehend angezeigt, wenn der Akku vollständig geladen ist.
	• wird angezeigt, wenn der Akku schwach ist und aufgeladen werden muss.

☑ Einstellen der Tonempfindlichkeit der Babyeinheit

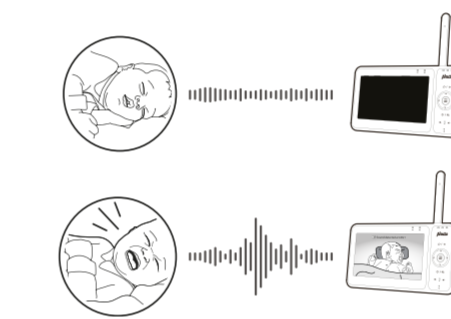
Einstellen der Tonempfindlichkeit der Babyeinheit

Der Bildschirm der Elterneinheit schaltet sich nur ein, wenn die erkannten Geräusche einen bestimmten Pegel überschreiten.

Verwenden Sie die Elterneinheit, um die Mikrofonempfindlichkeit Ihrer Babyeinheit einzustellen. Je höher die Empfindlichkeitsstufe, desto empfindlicher ist die Babyeinheit bei der Erkennung von Geräuschen, die an die Elterneinheit übertragen werden. Die werkseitig voreingestellte Geräuschempfindlichkeitsstufe ist auf die höchste Stufe eingestellt.

Geräuschempfindlichkeitsstufe	Höchste	Hoch	Mittel	Niedrig	Niedrigste
Beschreibung	Der Bildschirm der Elterneinheit schaltet sich bei leisen Geräuschen (einschließlich Hintergrundgeräuschen) aus dem Zimmer Ihres Babys ein.	Der Bildschirm der Elterneinheit schaltet sich bei leisem Brabbeln und lauterem Geräuschen Ihres Babys ein. Er bleibt ausgeschaltet, wenn Ihr Baby ruhig schläft.	Der Bildschirm der Elterneinheit schaltet sich bei lautem Brabbeln und lauterem Geräuschen Ihres Babys ein. Er bleibt ausgeschaltet, wenn Ihr Baby leise Geräusche macht.	Der Bildschirm der Elterneinheit schaltet sich ein, wenn Ihr Baby weint und lautere Geräusche von sich gibt. Er bleibt ausgeschaltet, wenn Ihr Baby leise Geräusche von sich gibt.	Der Bildschirm der Elterneinheit schaltet sich ein, wenn Ihr Baby laut weint oder kreischt. Er bleibt ausgeschaltet, wenn Ihr Baby leise Geräusche von sich gibt.

Wenn eine Empfindlichkeitsstufe ausgewählt ist, bleibt der Bildschirm der Elterneinheit ausgeschaltet, um Strom zu sparen, wenn die Babyeinheit Geräusche erkennt, die unter der eingestellten Empfindlichkeitsstufe liegen. Sobald die Babyeinheit Geräusche erkennt, die lauter als die eingestellte Empfindlichkeitsstufe sind, schaltet sich der Bildschirm der Elterneinheit automatisch ein. Er schaltet sich dann nach 50 Sekunden wieder aus, wenn die erkannten Geräusche unter der eingestellten Empfindlichkeitsstufe liegen.



☑ Befestigen Sie die Babyeinheit an einer Trockenwand (optional)

Anmerkung

- Prüfen Sie vor dem Bohren der Löcher die Empfangsstärke und den Winkel der Babyeinheit.
- Die Art der Schrauben und Dübel, die Sie benötigen, hängt von der Beschaffenheit der Wand ab. Möglicherweise müssen Sie die Schrauben und Dübel für die Montage Ihrer Babyeinheiten separat kaufen.

Anmerkung

- Prüfen Sie die Empfangsstärke und den Kamerawinkel Winkel, bevor Sie die Löcher bohren.

- 1 Markieren Sie mit Hilfe der Montagehilfe die Positionen der Löcher an der Wand und achten Sie darauf, dass sie waagrecht und parallel sind.
- 2 Bohren Sie zwei Löcher in die Wand (5,5 mm Bohrer). Wenn Sie die Löcher in einen Bolzen bohren, fahren Sie mit Schritt 3 fort.
-ODER-
Wenn Sie die Löcher in ein anderes Objekt als einen Bolzen bohren, setzen Sie die Dübel in die Löcher ein. Klopfen Sie vorsichtig mit einem Hammer auf die Enden, bis die Dübel bündig mit der Wand sind.
- 3 Ziehen Sie die Montagehilfe ab, setzen Sie die Schrauben in die Löcher ein und ziehen Sie die Schrauben fest, bis nur noch 6,5 mm der Schrauben freiliegen.
- 4 Richten Sie die Löcher zur Wandbefestigung an der Babyeinheit auf die Schrauben an der Wand aus. Schieben Sie die Babyeinheit nach unten, bis sie einrastet.
- 5 Stellen Sie den Kamerawinkel ein.

Tipps und Anmerkungen

STÖRUNGSFREI:

Dieses Babyphone ist digital verschlüsselt. Das bedeutet, dass Sie niemals Signale von anderen Geräten empfangen werden, noch kann das Signal Ihrer Babyeinheit(en) z. B. von Ihren Nachbarn empfangen werden. Falls die Babyeinheit(en) oder die Elterneinheit in oder in der Nähe von elektromagnetischen Feldern platziert wird, kann das Signal (Bilder oder Ton) leicht beeinträchtigt werden. Versuchen Sie in diesem Fall, die Babyeinheit(en) oder die Elterneinheit an einem anderen Ort aufzustellen oder, falls möglich, die Störquelle zu verlagern.

LAUSCHANGRIFF/ABHÖREN:

Das Abhören der Signale dieses Babyphones ist nahezu unmöglich. Man muss sich nicht nur in Reichweite des Babyphones befinden, sondern benötigt auch eine sehr teure Ausrüstung.

WARTUNG:

Reinigen Sie das Babyphone nur mit einem feuchten Tuch; verwenden Sie niemals chemische Reinigungsmittel. Vor jeder Reinigung müssen Sie die Adapter abziehen.

REICHWEITE:

Das Babyphone hat eine Reichweite von bis zu 300 Metern auf freiem Feld und bis zu 50 Metern in geschlossenen Räumen; diese Reichweite hängt von den örtlichen Gegebenheiten ab.

VERZÖGERUNG VON BILD UND TON:

Die Babyeinheit überträgt die Bilder und Töne in digitalen Blöcken an die Elterneinheit. Die Elterneinheit wandelt diese Signale wieder in ein erkennbares Bild und einen verständlichen Ton um. Daher gibt es eine kleine Verzögerung zwischen dem Moment, in dem sich das Baby bewegt und Geräusche macht, und der Anzeige und den Tönen der Elterneinheit.

Außerdem sind die Töne und Bilder auf der Elterneinheit nicht exakt gleichzeitig.

☑ Nachtsichtgerät

Die Babyeinheit verfügt über Infrarot-LEDs, mit denen Sie Ihr Baby nachts oder in einem dunklen Raum deutlich sehen können. Wenn die Babyeinheit niedrige Lichtverhältnisse erkennt, werden die Infrarot-LEDs automatisch eingeschaltet. Die Bilder der Babyeinheit werden in Schwarz-Weiß auf dem Bildschirm der Elterneinheit angezeigt.



- Anmerkungen**
- Ein Klickgeräusch von der Babyeinheit ist normal und tritt auf, wenn sich Ihre Einheit an die Lichtverhältnisse der Umgebung anpasst.
 - Um eine genaue und hochwertige Videoqualität zu erzielen, ist Ihre Babyeinheit mit einer Linse mit Infrarot-Sperrfilter ausgestattet, die die Farbgenauigkeit in hellen Umgebungen bei Tag optimiert. Wenn die Umgebung in der Nacht dunkel wird, wird diese Filterlinse zurückgezogen, um die Nachtsichtqualität zu verbessern. Das kurze Klickgeräusch, das Sie hören, kommt vom Ein- und Ausfahren der Filterlinse, wenn das Gerät von Tag- auf Nachtsicht umschaltet (und umgekehrt).
- Tipps**
- Je nach Umgebung und anderen störenden Faktoren, z. B. Beleuchtung, Gegenstände, Farben und Hintergründe, kann die Bildqualität variieren. Passen Sie den Winkel der Babyeinheit an oder stellen Sie die Babyeinheit an einer höheren Stelle auf, um Blendung und eine unscharfe Anzeige zu vermeiden.

Commaxx BV
Wiebachstraat 37
6466 NG Kerkrade
The Netherlands



www.alectobaby.com

Introduction

Le DVM2028 d'Alecto est un système de surveillance audio/vidéo sans fil conçu pour une utilisation privée à l'intérieur. Vous pouvez regarder et écouter en permanence ou contrôler le babyphone.

ATTENTION
Retirez le film protecteur de l'unité parentale et de l'unité bébé avant d'utiliser l'appareil.

Spécifications

Portée:
jusqu'à 50 mètres à l'intérieur
jusqu'à 300 mètres à l'extérieur

Alimentation de l'unité parentale:
Batterie Li-ion rechargeable 3,6V, 2600mAh, 9,36Wh
Modèle: ICR18650-2.6Ah-3.6V-1S1P
Adaptateur secteur 5VDC 1000mA (inclus)
Modèle: VT05EEU05100

Alimentation de l'appareil pour bébé:
Adaptateur secteur 5VDC 1000mA (inclus)
Modèle: VT05EEU05100
Fréquence: 2405-2475 MHz
Modulation: FSK
Puissance RF: <20 dBm
Ecran: LCD couleur 2,8" (QVGA 320x240 pixels)

Temps de charge de la batterie de l'unité de base: 6-7 heures
Autonomie de la batterie de l'unité de base: 19 heures
Autonomie en veille: jusqu'à 29 heures
Plage de température du capteur: 10°C - 37°C
Précision: ±2°C (à 25°C)
Température de stockage: 0°C - 50°C
Les durées ci-dessus sont données à titre indicatif et dépendent de l'utilisation, de l'état et de la qualité des piles.



Informations sur les piles rechargeables:
Li-Ionen-Akku, 3,6 V, 2600 mAh, 9,36 Wh
Zhuhai Great Power Energy Co., Ltd.
Modellnummer: ICR18650-2.6Ah-3.6V-1S1P

Déclaration de conformité

Par la présente, Commaxx déclare que l'équipement radio Alecto DVM2028 est conforme à la directive 2014/53/UE. Le texte intégral de la déclaration de conformité de l'UE est disponible à l'adresse internet suivante:
https://commaxx-certificates.com/doc/DVM2028_doc

L'utilisation de cet appareil est autorisée dans tous les pays de l'UE. En France, en Italie, en Russie et en Ukraine, seule l'utilisation à l'intérieur est autorisée.

Informations Blocs d'alimentation Unité parents-bébé:

Nom et adresse du fabricant:
Vtech Telecommunications LTD, 23/F.,
Tai Ping Industrial Centre, Block 1, 57 Ting Kok Road, Tai Po, Hong Kong.
Nom du modèle: VT05EEU05100
Tension d'entrée: 100 - 240V~
Fréquence d'entrée AC: 50/60 Hz
Tension de sortie: 5,0V DC
Courant de sortie: 1,0 A
Puissance de sortie: 5,0 W
Rendement actif moyen: 74,0 %
Rendement à faible charge de 10 %: -
Consommation à vide: 0,07 W

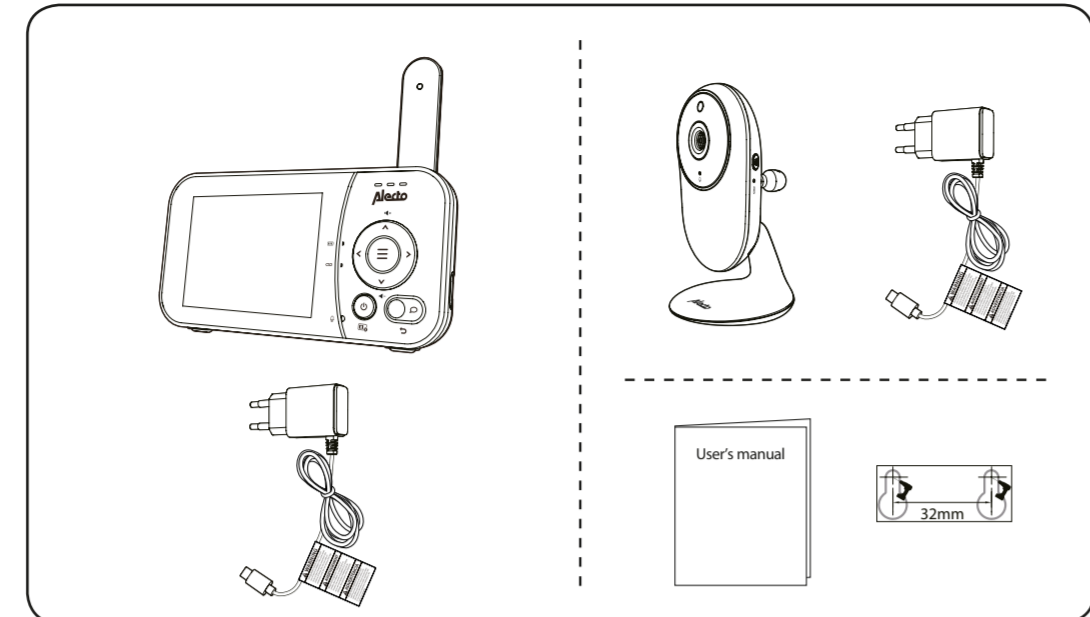
NOTE: La plaque signalétique est située sous la batterie.



Consignes de sécurité importantes

La plaque signalétique ci-jointe se trouve au bas de la base de l'unité bébé.

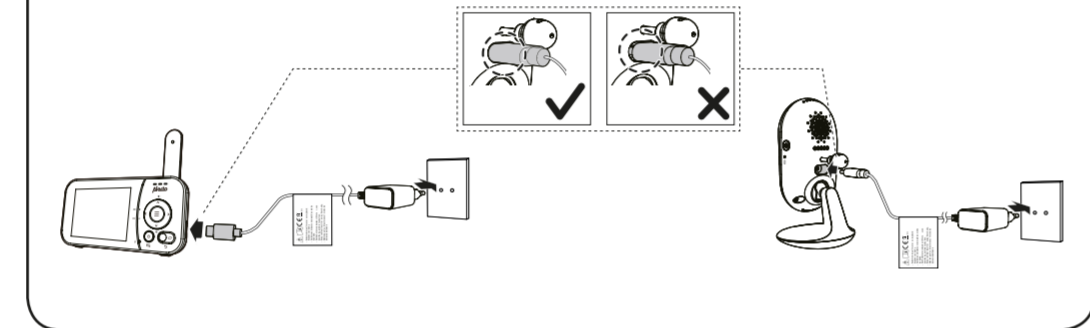
- ATTENTION:** Ne pas installer l'unité bébé à une hauteur supérieure à 2 mètres.
- ATTENTION:** N'utilisez que la batterie fournie. Il existe un risque d'explosion si le mauvais type de batterie est utilisé pour l'unité parents. La batterie ne doit pas être exposée à des températures extrêmes et à une faible pression atmosphérique en altitude pendant l'utilisation, le stockage ou le transport. Si la batterie est jetée dans le feu ou dans un four chaud, ou si elle est écrasée ou coupée mécaniquement, une explosion peut se produire. Le stockage de la batterie dans un environnement où les températures sont extrêmement élevées peut provoquer une explosion ou le dégagement de liquides ou de gaz inflammables. L'exposition de la batterie à une pression atmosphérique extrêmement basse peut provoquer une explosion ou un dégagement de liquides ou de gaz inflammables. Les piles usagées doivent être mises au rebut conformément aux instructions. Pour les appareils à brancher, la prise de courant doit être située à proximité de l'appareil et facilement accessible.
- Utilisez et stockez le produit à une température comprise entre 0°C et 40°C.



1 Moniteur de surveillance pour bébé

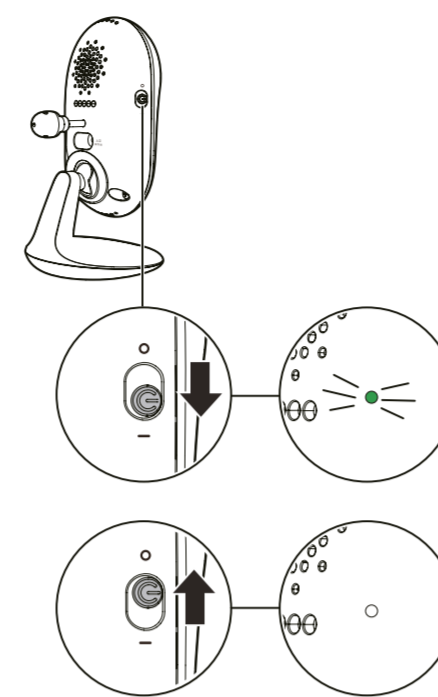
REMARQUES

- La batterie rechargeable de l'unité principale est intégrée.
- N'utilisez que les blocs d'alimentation fournis avec ce produit.
- Assurez-vous que le babyphone n'est pas connecté à une prise de courant à commande électronique.
- Ne branchez les adaptateurs d'alimentation que verticalement ou sur le sol. Les broches des adaptateurs d'alimentation ne sont pas conçues pour supporter le poids du moniteur pour bébé, ne les connectez donc pas à des prises montées au plafond, sous un comptoir ou dans une armoire. Dans le cas contraire, les adaptateurs risquent de ne pas être correctement connectés aux prises.
- Veillez à ce que les câbles de l'unité parents, de l'unité bébé et du bloc d'alimentation soient hors de portée des enfants.

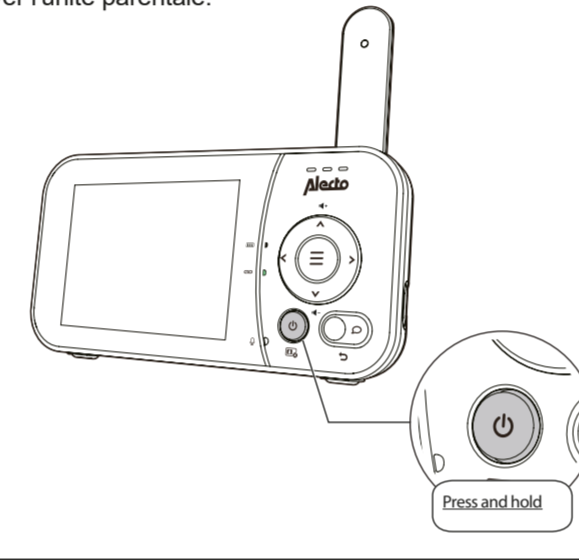


2 Allumer et éteindre le babyphone

1 Faites glisser l'interrupteur pour allumer ou éteindre l'unité bébé.



2 Appuyez sur cette touche et maintenez-la enfoncée pour activer ou désactiver l'unité parentale.



3 Installation d'un babyphone

1 > 1m

2 > 1m

3 > 1m

4 > 1m

Attention

- Le volume de production par défaut de votre unité parents est le niveau 3, le volume maximum est le niveau 5. Si vous entendez un bruit de retour de votre babyphone pendant le réglage:
 - Assurez-vous que le babyphone et l'unité parents sont à plus d'un mètre l'un de l'autre OU
 - Baissez le volume de l'unité parents.

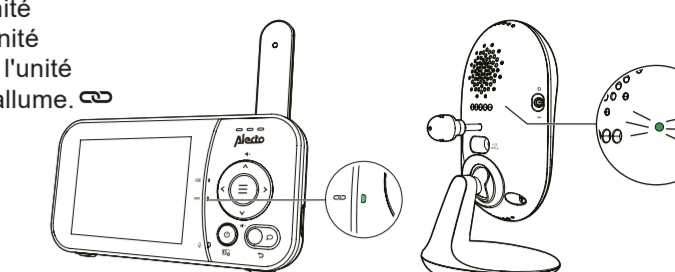
Remarque

- Pour éviter les interférences avec d'autres appareils électroniques, placez le babyphone à au moins 1 mètre des appareils tels que les routeurs sans fil, les micro-ondes, les téléphones portables et les ordinateurs. unité parentale.

4 Vérification de l'état

Dès que vous allumez l'unité bébé et l'unité parents, l'unité parents affiche l'image de l'unité bébé et la lumière LED s'allume.

Le voyant lumineux situé à l'arrière de l'unité bébé s'allume également.



Vue d'ensemble - Baby unit

- 1 Capteur de lumière
- 2 Appareil photo
- 3 DEL infrarouges
- 4 Microphone
- 5 Trépied
- 6 Interrupteur de veilleuse
- 7 Capteur de température
- 8 Raccord en trou de serrure
- 9 Veilleuse
- 10 Haut-parleur
- 11 Bouton ON/OFF
- 12 Eclairage LED
- 13 Fiche
- 14 Bancs de montage mural

Vue d'ensemble - Unité parentale

- 1 Antenne
- 2 Affichage
- 3 Témoin sonore à 3 niveaux
- 4 Touches fléchées
- 5 Menu/sélection
- 6 Indicateur
- 7 Bouton
- 8 Actual LCD On/Off
- 9 Microphone intégré
- 10 Fiche
- 11 RESET
- 12 Intervenant

Fonctionnement de base - Unité parentale

Réglage du volume du haut-parleur

Appuyez sur cette touche pour régler le volume du haut-parleur de l'unité parents.

Zoom

1. Appuyer sur le bouton menu en mode veille
2. Sélectionner le bouton zoom
3. Appuyez sur ▲ ou ▼ pour sélectionner 2x (agrandissement) ou 1x (réduction), puis appuyez sur le bouton menu pour confirmer votre sélection.

Utiliser le menu

Appuyez sur le bouton menu pour accéder au menu ou enregistrer un réglage. Vous pouvez utiliser l'unité parents pour des réglages ou des opérations avancées, par exemple pour jouer ou arrêter la berceuse de l'unité bébé ou pour régler la sensibilité sonore de l'unité bébé.

Lorsque vous êtes dans le menu:

- Appuyez sur < ou > pour faire défiler les options du menu.
- Appuyez sur ▼ ou ▲ pour sélectionner un élément.
- Appuyez sur le bouton menu, pour confirmer votre sélection.
- Appuyez sur le bouton retour, pour quitter le menu et revenir à la vue en direct.

Parlez à votre unité bébé

Appuyez sur la touche et maintenez-la enfoncée pour parler à votre unité parentale. Votre voix est transmise à l'unité bébé. Relâchez la touche lorsque vous avez fini de parler et entendez à nouveau votre bébé.

Éteindre l'écran

Appuyez sur la touche et maintenez-la enfoncée pour éteindre l'écran. Vous pouvez toujours entendre le son de l'unité bébé.

Conseil

- Appuyez sur n'importe quel bouton de l'unité parentale pour rallumer l'écran.

☑ Symboles de l'unité parents

Icônes du menu principal

Menu principal	Sous-menu	Menu principal	Sous-menu
Volume	Volume du haut-parleur de l'unité supérieure	Auto	Minuterie automatique : Niveau de sensibilité sonore
	• Réglez le volume du haut-parleur de l'unité parents.		• Si vous sélectionnez un niveau de sensibilité, l'écran de l'unité parents s'allume automatiquement lorsque les sons détectés dépassent le niveau défini. Vous pouvez régler le niveau de sensibilité du microphone de l'unité bébé de sorte que plus le niveau de sensibilité est élevé, plus l'unité bébé est sensible à transmettre à l'unité parents. Voir la section Sensibilité et activation du son pour plus d'informations.

Veilleuse

ON OFF

- Échec à l'allumage de la veilleuse.

Berceuse

Volume de la berceuse

- Réglez le volume du haut-parleur volume du haut-parleur lorsque une berceuse est jouée.

Choisissez entre deux berceuses ou deux sons à jouer ou à arrêter sur l'unité bébé.

Réglages

1x 2x

Zoom

- Zoom avant et arrière sur la vidéo affichée par le babyunit.

Minuterie d'extinction de l'écran

- Pour économiser de l'énergie, éteignez l'écran de l'unité parentale après la durée sélectionnée. Vous pouvez toujours entendre votre bébé lorsque l'écran est éteint.

Luminosité

- Réglez la luminosité de l'écran LCD de l'unité parentale.

Menu principal	Sous-menu
+	• Ajouter une caméra.
×	• Retrait de l'appareil photo.

Température

ON OFF

- Activer ou désactiver le signal sonore d'avertissement de température.
- Réglez l'unité parents pour qu'elle émette un signal sonore lorsque la température ambiante détectée par l'unité bébé sort de la plage de température définie.
- Régler la température minimale/maximale.

°C °F

°C °F

- Réglage de l'affichage de la température en degrés Fahrenheit (°F) ou Celsius (°C).

Mode de surveillance (Uniquement pour le couplage avec le DVM2028C)

Mode patrouille

- Surveillez votre bébé en mode PATROL, où l'écran passe en revue les vidéos diffusées par tous les appareils bébé couplés.

- Regardez la vidéo de la caméra de l'unité bébé sélectionnée.

Symboles et messages d'avertissement

Pile faible unité parentale

La batterie est vide et doit être rechargée

Chargement

Le chargement est en cours

Température trop élevée

La température détectée par l'unité bébé est supérieure au réglage de l'avertissement de température maximale.

Température trop basse

La température détectée par l'unité bébé est inférieure au réglage de l'avertissement de température minimale.

Recherche de la caméra

L'unité parentale recherche l'unité bébé ou la connexion entre l'unité bébé et l'unité parentale est interrompue, par exemple parce que la portée a été dépassée.

Chargement

L'unité parentale est connectée au réseau électrique.

☑ Symboles de l'unité parentale (suite)

Symboles de statut

État de la connexion

- ou s'affiche lorsque la force du signal entre l'unité bébé et l'unité parents est élevée.
- s'affiche lorsque la force du signal est moyenne ou faible entre l'unité bébé et l'unité parents.

État actuel de l'affichage

- Affiche le numéro de l'unité bébé en cours d'affichage.

Mode patrouille

- Indique que l'unité parentale est en mode PATROL (uniquement lorsqu'elle est associée au DVM2028C).

Zoom

- Indique que l'image actuelle sur l'unité principale a été agrandie.

Vision nocturne

- Indique si l'unité bébé affichée a activé la fonction de vision nocturne.

Retour d'information

- S'affiche lorsque l'unité parentale parle à l'unité bébé.

Berceuse

- S'affiche lorsqu'une berceuse est jouée.

Veilleuse

- S'affiche lorsque la veilleuse de l'unité bébé est allumée.

Alarme muette

- S'affiche lorsque le signal d'alarme de l'unité parents de l'enfant est à zéro.
- Indique que l'unité parents parle à l'unité bébé.

Température en temps réel

- Affiche la température réelle détectée par l'unité bébé en degrés Fahrenheit (°F) ou Celsius (°C) (par exemple 57 °F ou 14 °C).

État de la batterie

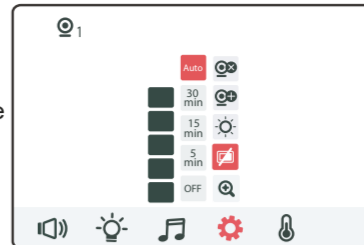
- s'anime lors de la charge de la batterie.
- s'affiche en continu lorsque la batterie est complètement chargée.
- s'affiche lorsque la batterie est faible et doit être rechargée.

🔊 Réglage de la sensibilité au bruit de l'unité bébé 🌙 Dispositif de vision nocturne

Régler la sensibilité sonore de l'unité bébé

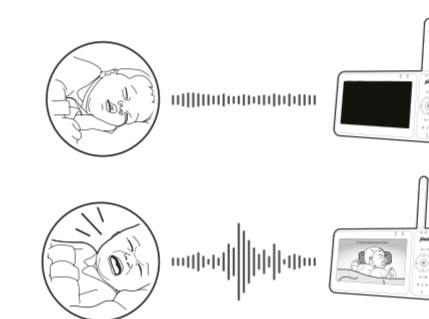
L'écran de l'unité parents ne s'allume que lorsque les sons détectés dépassent un certain niveau.

L'unité parents permet de régler la sensibilité du microphone de l'unité bébé. Plus le niveau de sensibilité est élevé, plus l'unité bébé est sensible à la reconnaissance des sons transmis à l'unité parents. En usine, la sensibilité du son est réglée sur le niveau le plus élevé.

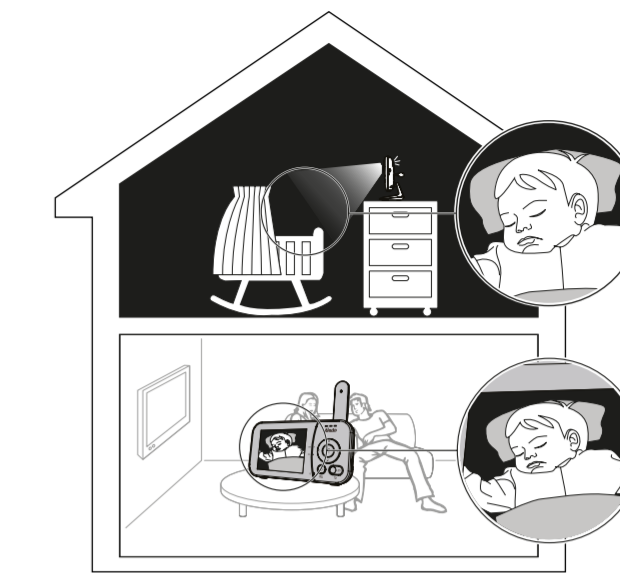


Niveau de sensibilité sonore	Le plus élevé	Haut de la page	Moyenne	Faible	Le plus bas
Description	L'écran de l'unité parents s'allume en réponse aux sons faibles (y compris les bruits de fond) provenant de la chambre de votre bébé.	L'écran de l'unité parents s'allume lorsque votre bébé babille doucement ou fait des bruits forts. Il reste éteint lorsque votre bébé dort paisiblement.	L'écran de l'unité parents s'allume lorsque votre bébé babille ou fait des bruits forts. Il reste éteint lorsque votre bébé fait des bruits faibles.	L'écran de l'unité parents s'allume lorsque votre bébé pleure ou fait des bruits forts. Il reste éteint lorsque votre bébé fait des bruits discrets.	L'écran de l'unité parents s'allume lorsque votre bébé pleure ou crie fort. Il reste éteint lorsque votre bébé fait des bruits discrets.

Si un niveau de sensibilité est sélectionné, l'écran de l'unité parents reste éteint pour économiser de l'énergie lorsque l'unité bébé détecte des sons inférieurs au niveau de sensibilité défini. Dès que l'unité bébé détecte des sons plus forts que le niveau de sensibilité défini, l'écran de l'unité parents s'allume automatiquement. Il s'éteint à nouveau après 50 secondes si les sons détectés restent inférieurs au niveau de sensibilité défini.



L'unité bébé est équipée de LED infrarouges qui vous permettent de voir clairement votre bébé la nuit ou dans une pièce sombre. Si l'unité bébé détecte une faible luminosité, les LED infrarouges s'allument automatiquement. Les images de l'unité bébé sont affichées en noir et blanc sur l'écran de l'unité parents.



- Remarques**
- Un bruit de cliquetis provenant de l'unité bébé est normal et se produit lorsque votre unité s'adapte aux conditions d'éclairage de l'environnement.
 - Pour une vidéo précise et de haute qualité, votre unité bébé est équipée d'une lentille avec un filtre infrarouge qui optimise la précision des couleurs dans les environnements lumineux pendant la journée. Lorsque l'environnement s'assombrit la nuit, ce filtre se rétracte pour améliorer la qualité de la vision nocturne. Le petit clic que vous entendez provient de la rétraction de la lentille du filtre lorsque l'appareil passe de la vision de jour à la vision de nuit (et vice versa).

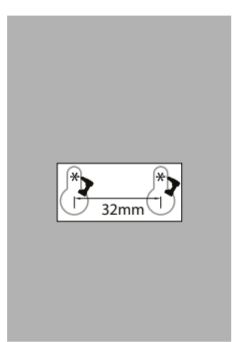
- Conseil**
- La qualité de l'image peut varier en fonction de l'environnement et d'autres facteurs de distraction, tels que l'éclairage, les objets, les couleurs et les arrière-plans. Ajustez l'angle de l'unité bébé ou placez l'unité bébé dans une position plus élevée pour éviter les reflets et une image floue.

🔧 Fixer l'unité bébé sur un mur sec (en option)

- Remarque**
- Avant de percer les trous, vérifiez la force de réception et l'angle de l'unité bébé.
 - Le type de vis et de chevilles dont vous avez besoin dépend de la nature du mur. Il se peut que vous deviez acheter séparément les vis et les chevilles nécessaires au montage de votre

- Remarque**
- Vérifiez la puissance de réception et l'angle de la caméra avant de percer les trous.

1 Utilisez l'aide au montage pour marquer les positions des trous sur le mur et assurez-vous qu'ils sont horizontaux et parallèles.

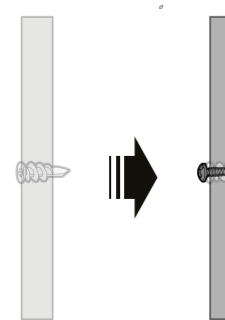


2 Percez deux trous dans le mur (5,5 mm). Si vous percez les trous dans un boulon, passez à l'étape 3.

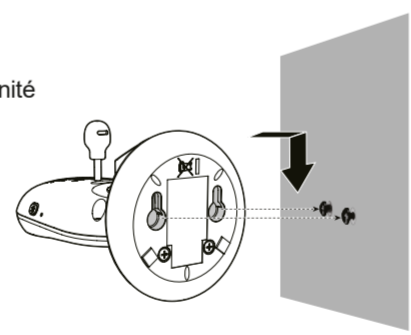


-OU-
Si vous percez les trous dans un objet autre qu'une tige filetée, insérez les chevilles dans les trous. Tapez doucement sur les extrémités à l'aide d'un marteau jusqu'à ce que les chevilles soient au même niveau que le mur.

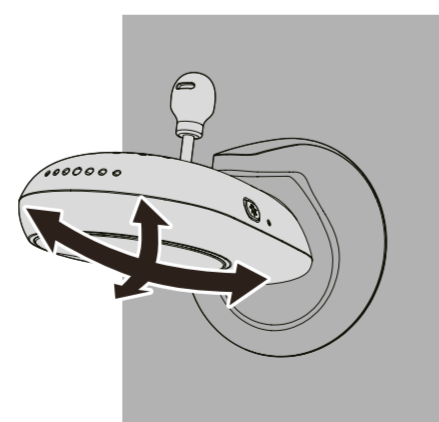
3 Retirez l'aide au montage, insérez les vis dans les trous et serrez les vis jusqu'à ce que seuls 6,5 mm des vis soient visibles.



4 Alignez les trous de fixation murale de l'unité bébé avec les vis du mur. Faites glisser l'unité bébé vers le bas jusqu'à ce qu'elle s'enclenche.



5 Régler l'angle de la caméra.



Conseils et remarques

SANS INTERFÉRENCES :

Ce babyphone est codé numériquement. Cela signifie que vous ne recevrez jamais de signaux d'autres appareils et que le signal de votre/vos unité(s) bébé ne peut pas être reçu par vos voisins, par exemple. Si l'unité bébé ou l'unité parents est placée à l'intérieur ou à proximité de champs électromagnétiques, le signal (image ou son) peut être légèrement affecté. Dans ce cas, essayez de déplacer l'unité bébé ou l'unité parents vers un autre endroit ou, si possible, déplacez la source d'interférence.

ÉCOUTE :

Il est presque impossible d'écouter les signaux de ce babyphone. Non seulement vous devez être à portée du babyphone, mais vous avez également besoin d'un équipement très coûteux.

ENTRETIEN :

Nettoyez le babyphone uniquement avec un chiffon humide ; n'utilisez jamais de nettoyeurs chimiques. Retirez toujours les adaptateurs avant de procéder au nettoyage.

PORTÉE :

Le babyphone a une portée allant jusqu'à 300 mètres dans les espaces ouverts et jusqu'à 50 mètres à l'intérieur ; cette portée dépend des conditions locales.

DÉLAI DE L'IMAGE ET DU SON :

L'unité bébé envoie des images et des sons en blocs numériques à l'unité parents. L'unité parents convertit ces signaux en une image reconnaissable et un son intelligible. Il y a donc un léger décalage entre le moment où le bébé bouge et émet des sons et l'affichage et les sons de l'unité parents

En outre, les sons et les images de l'unité parentale ne sont pas exactement simultanés.



Commaxx BV
Wiebachstraat 37
6466 NG Kerkrade
The Netherlands

www.alectobaby.com

Introduction

The Alecto DVM2028 is a wireless audio/video observation system, suitable for private use indoors. You can either watch and listen continuously or you can have the baby monitor switch on.

ATTENTION

Before you start using the set, please remove any protective foil from the parent unit and baby unit.

Specifications

Range:
up to 50 metres indoors
up to 300 metres outdoors

Parent unit power:
3.6V rechargeable Li-ion battery, 2600mAh, 9.36Wh
Model: ICR18650-2.6Ah-3.6V-1S1P
5VDC 1000mA power adaptor (incl.)
Model: VT05EEU05100

Baby unit power:
5VDC 1000mA power adaptor (incl.)
Model: VT05EEU05100
Frequency: 2405-2475 MHz
Modulation: FSK
RF-power: <20 dBm
Display: 2.8" Colour LCD (QVGA 320x240 pixel)

Recharging time parent unit battery: 6 - 7 hours
Life-span parent unit battery: 19 hours
Stand-by time up to 29 hours
Temperature sensor range: 10°C - 37°C
Accuracy: ±2°C (at 25°C)
Storage temperature: 0°C - 50°C
the times mentioned above are references only and depend on the usage, condition and quality of the batteries.

Rechargeable battery information:
Li-ion battery, 3.6V, 2600mAh, 9.36Wh
Zhuhai Great Power Energy Co., Ltd.
Model Number: ICR18650-2.6Ah-3.6V-1S1P

Declaration of conformity

Hereby, Commaxx declares that the radio equipment type Alecto DVM2028 is in compliance with directive 2014/53/EU. The full text of the EU declaration of conformity is available at the following Internet address: https://commaxx-certificates.com/doc/DVM2028_doc
Use of this equipment is allowed in all countries of the EU. In France, Italy, Russia and Ukraine, only indoor use is allowed.

Information power adaptors parent unit and baby unit:
Manufacturers name and address:
Vtech Telecommunications LTD, 23/F,
Tai Ping Industrial Centre, Block 1, 57 Ting Kok Road,
Tai Po, Hong Kong.
Model Identifier: VT05EEU05100
Input voltage: 100 - 240V~
Input AC frequency: 50/60 Hz
Output voltage: 5.0V DC
Output current: 1.0 A
Output Power: 5.0 W
Average active efficiency: 74.0 %
Efficiency at low 10% load: -
No load Power consumption: 0.07 W

NOTE: The rating label is placed under the battery.

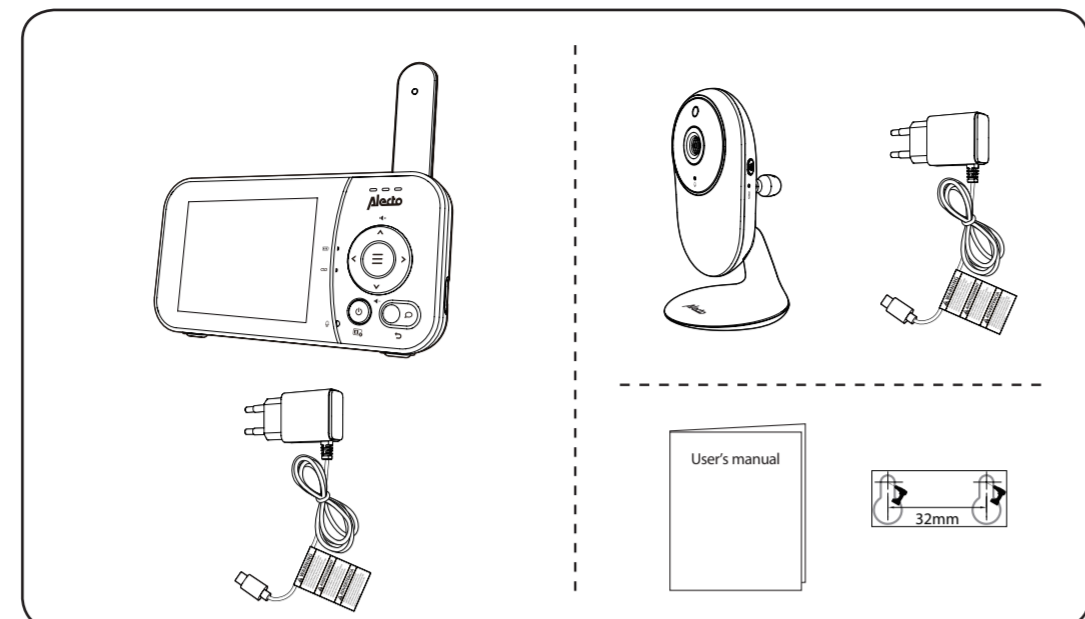


Important safety instructions

The applied nameplate is located at the bottom of the baby unit's base.

- CAUTION:** Do not install the baby unit at a height above 2 metres.
- CAUTION:** Use only the battery provided.
- There may be a risk of explosion if a wrong type of battery is used for the parent unit. The battery cannot be subjected to high or low extreme temperature and low air pressure at high altitude during use, storage or transportation. Disposal of battery in fire or a hot oven, mechanically crushing or cutting of the battery can result in an explosion. Leaving the battery in an extremely high temperature surrounding environment can result in an explosion or the leakage of flammable liquid or gas. Battery subjected to extremely low air pressure may result in an explosion or the leakage of flammable liquid or gas. Dispose of used batteries according to the instructions. For pluggable equipment, the socket-outlet should be installed near the equipment and should be easily accessible.
- Use and store the product at a temperature between 0°C and 40°C.

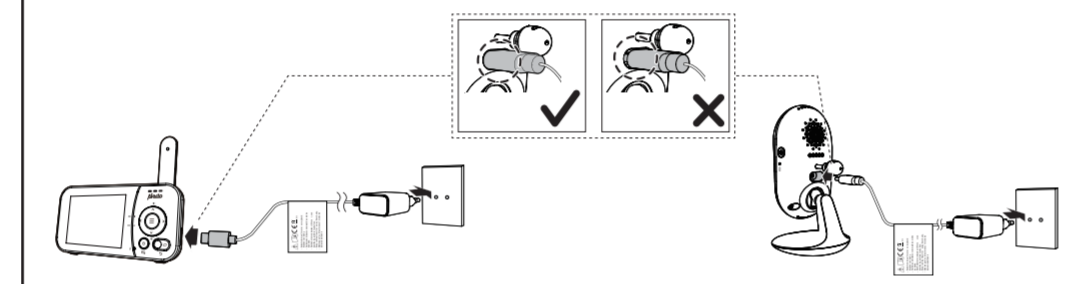
What's in the box



1 Connect the baby monitor

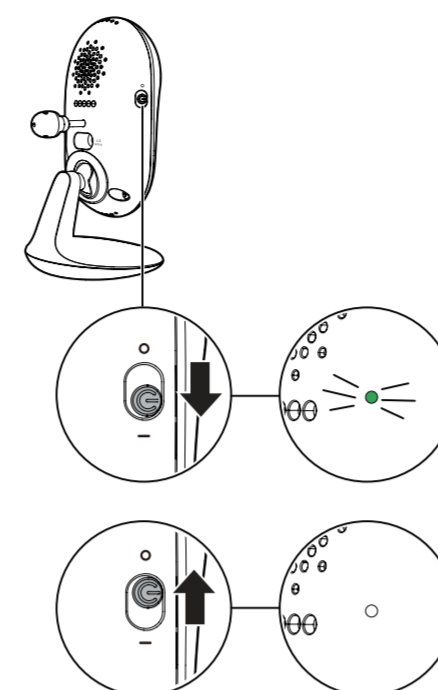
NOTES

- The rechargeable battery in the parent unit is built-in.
- Use only the power adaptors supplied with this product.
- Make sure the baby monitor is not connected to an electronically-controlled electric power outlet.
- Connect the power adaptors in a vertical or floor mount position only. The adaptors' prongs are not designed to hold the weight of a baby monitor, so do not connect them to any ceiling, under-the-table, or cabinet outlets. Otherwise, the adaptors may not properly connect to the outlets.
- Make sure the parent unit, the baby unit and the power adaptor cords are out of reach of children.

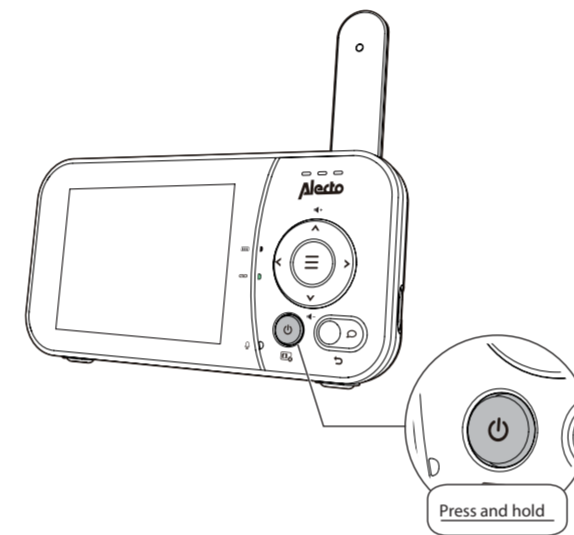


2 Power on or off the baby monitor

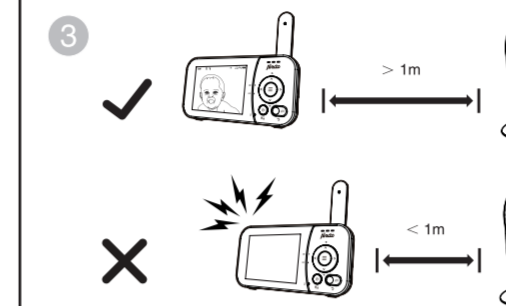
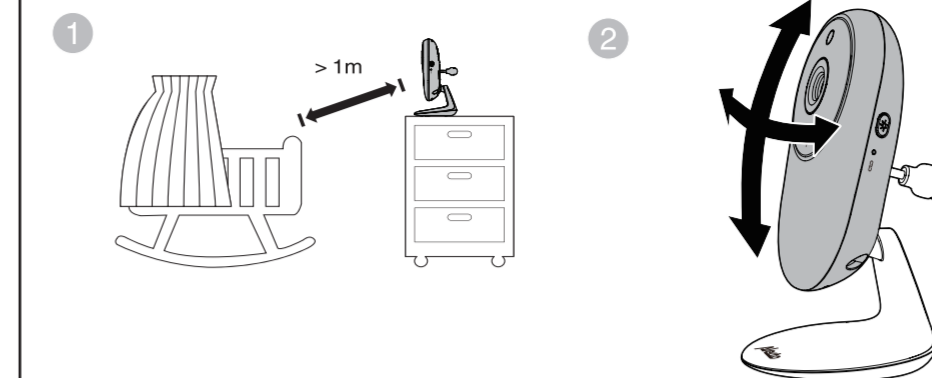
1 Slide the switch to power on or off your baby unit.



2 Press and hold the power button to power on or off your parent unit.

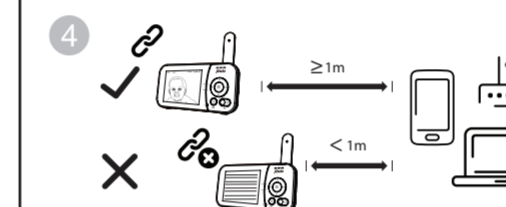


3 Positioning the baby monitor



Caution

- The manufacturing preset volume of your parent unit is level 3, and the maximum volume is level 5. If you experience feedback noise from your baby monitor while positioning:
 - Make sure your baby unit and parent unit are more than 1 metre apart, OR
 - Lower the volume of your parent unit.



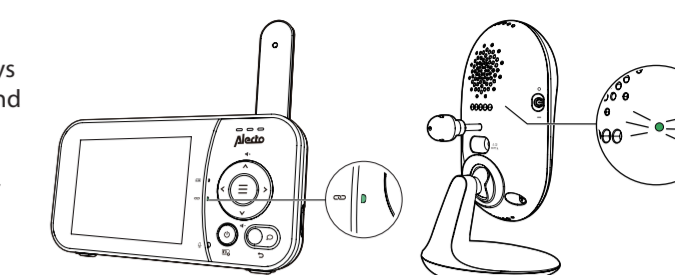
Note

- To avoid interference from other electronic devices, place your baby monitor at least 1 metre away from devices such as wireless routers, microwaves, mobile phones and computers.

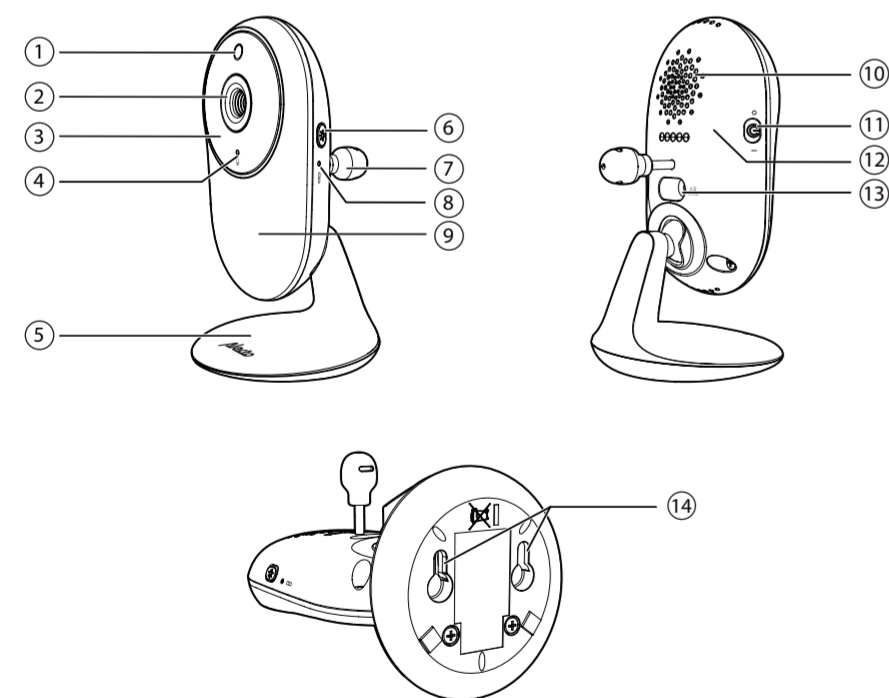
4 Status check

Once you power on both your baby unit and parent unit, your parent unit displays image from the baby unit, and the LED light turns on.

The LED light on the back of the baby unit also turns on.

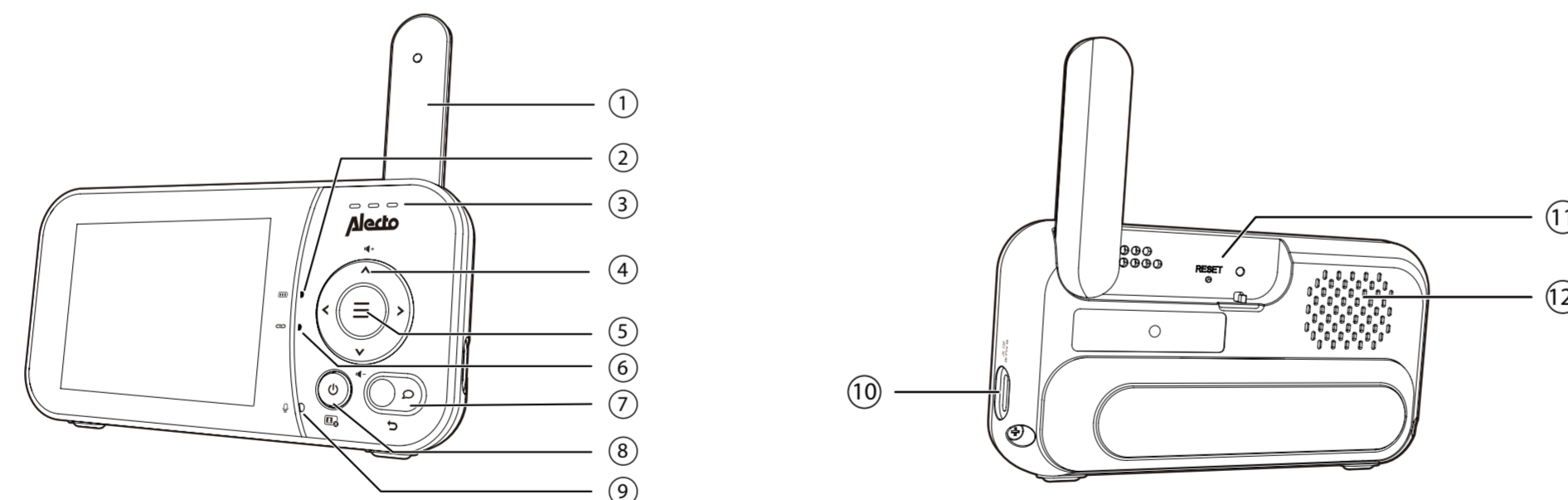


Overview - Baby unit



- Light sensor
- Camera
- Infrared LEDs
- Microphone
- Stand
- Night light switch
- Temperature sensor
- Pair key hole
 - Press and hold for 3 seconds to enter pairing mode.
- Night light
- Speaker
- ON/OFF switch
 - Slide to turn on or off the baby unit.
- Power LED light
 - On when the baby unit is turned on and is paired to the parent unit.
 - Flashes when the baby unit is not being viewed; or when the link to the parent unit has lost.
- Power jack
- Wall mount holes

Overview - Parent unit

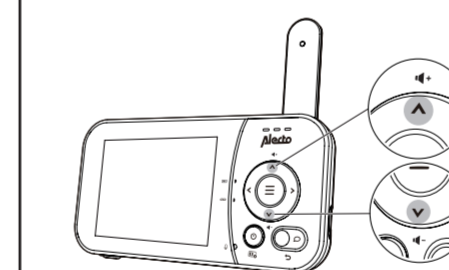


- Antenna
 - Raise the antenna for an optimum range.
- Indicator
 - Remains lit while the adaptor is connected and the battery pack is being charged or maintained.
 - Flashes when the battery pack is nearly empty and must be charged.
 - Switched off when the adaptor is disconnected and the battery pack's remaining capacity is still sufficient.
- 3-level sound indicator light
- Arrow keys
 - Press to navigate left, right, up and down within the main and sub-menus.
 - While viewing zoomed image, press to move the zoomed image leftward, upward, rightward or downward.
 - Increase or decrease parent unit volume.
- Menu/Select
 - Press to enter the main menu.
 - While in a menu, press to choose an item, or save a setting.
- Indicator
 - On when the parent unit is linked to the baby unit.
 - Flashes when the link to the baby unit being viewed is lost.
- Button
 - Press and hold to talk to the baby unit.
 - While in a sub-menu, press to exit.
- Power | LCD On/Off
 - While in a menu, press to choose an item, or save a setting.
- Built-in microphone
- Power jack
- RESET
 - Force reboot the parent unit.
- Speaker

Basic operation - Parent unit

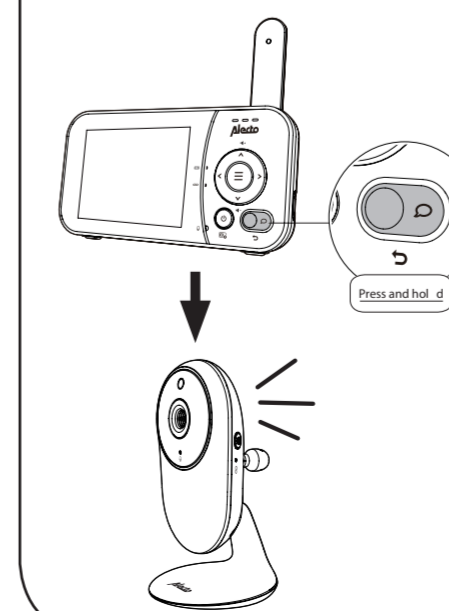
Adjust speaker volume

Press ▲/▼ to adjust your parent unit speaker volume.



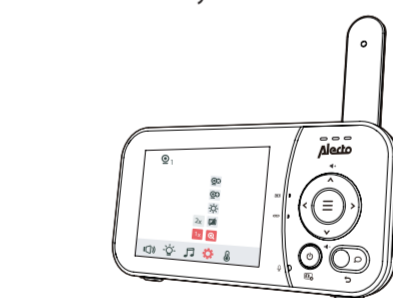
Talk to your baby unit

Press and hold the talk button and speak to your parent unit. Your voice is transmitted to the baby unit. Release the talk button when finished talking and hear your baby again.



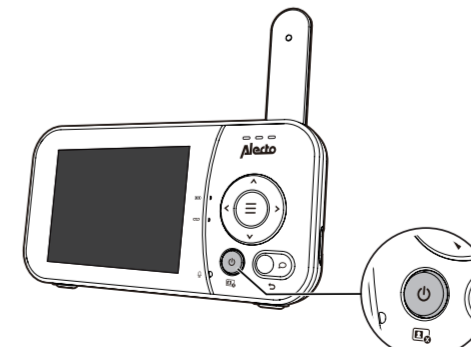
Zoom

- Press the menu button when in idle mode.
- Choose the zoom icon.
- Press ▲ or ▼ to choose 2x (Zoom in) or 1x (Zoom out), then press the menu button to confirm your selection.



Turn off the screen

Press the power button to switch off the screen. You can still hear sound from the baby unit.



Tip

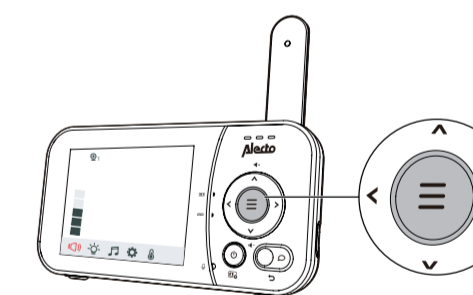
- Press any key on the parent unit to turn on the screen again.

Use the menu

Press the menu button to enter the menu, or save a setting. You can use the parent unit for advanced settings or operations, such as to play or stop the baby unit's lullaby, or to adjust the baby unit's sound sensitivity.

While in the menu:

- Press the left or right arrow to scroll among the menu options.
- Press ▲ or ▼ to select an item.
- Press the menu button to confirm your selection.
- Press the power button to exit the menu and return to live view.



Parent unit icons

Main menu	Sub-menu	Main menu	Sub-menu
Volume	Parent unit speaker volume • Adjust the parent unit's speaker volume.	Auto	Auto timer: Sound Sensitivity Level • When a sensitivity level is selected, the parent unit screen will automatically turn on when detected sounds exceed the set level. You can adjust the baby unit microphone sensitivity level so that the higher the sensitivity level, the more sensitive the baby unit is in detecting sounds for transmitting to the parent unit. For details, see the Sound sensitivity and sound activation section. • The parent unit will then turn off again after 50 seconds if the sound detected is lower than the set level.
Night Light	ON OFF • Turn on/off the night light.	Temperature	ON OFF • Turn on/off temperature alert tone. • Set the parent unit to beep whenever the room temperature detected by the baby unit falls outside of the set temperature range. • Set the minimum/maximum temperature. • Set temperature display in Fahrenheit (°F) or Celsius (°C).
Lullaby	Lullaby volume • Adjust the baby unit speaker volume when playing a lullaby. • Select between two lullabies or two sounds to play or stop on the baby unit. • Set the timer to OFF or stop playing after 15, 30 or 60 minutes.	Monitoring Mode (For pairing with DVM2028C only)	Patrol mode • Monitor your baby in PATROL mode, where the screen will cycle through display videos streamed from all the linked baby units. • View the video from your selected baby unit's camera.
Settings	1x 2x Zoom • Zoom in and out of the video displayed from the baby unit. • Adjust the parent unit's LCD screen brightness level. • Set the timer to OFF or stop playing after 5, 15 or 30 minutes. Screen off timer • The parent unit screen will turn off after the selected time to save energy. You can still hear your baby while the screen is turned off.	Warning icons and messages	Battery low at Parent Unit The battery is low and needs to be recharged. Loading Loading is in progress. Temperature too high The temperature detected by the baby unit is higher than the maximum temperature alert setting. Temperature too low The temperature detected by the baby unit is lower than the minimum temperature alert setting. Searching Camera The parent unit is searching for baby unit or the link between the baby unit and the parent unit has been lost, for example, due to out of range. Charging The parent unit is connected to AC power.

Parent unit icons (Cont'd)

Main menu	Sub-menu
Status icons	Connection status <ul style="list-style-type: none"> Full bars: displays when strong signal strength is detected between the baby unit and the parent unit. Partial bars: displays when moderate or low signal strength is detected between the baby unit and the parent unit. Current view status <ul style="list-style-type: none"> 1 or 2: Displays the baby unit number that is being viewed. Patrol mode <ul style="list-style-type: none"> Displays when the parent unit is in PATROL mode (For pairing with DVM2028C only). Zoom <ul style="list-style-type: none"> Displays when the current image on the parent unit has zoomed in. Night vision <ul style="list-style-type: none"> Displays when the baby unit being viewed has activated the night vision feature. Talkback <ul style="list-style-type: none"> Displays when talking back to the baby unit from parent unit. Lullaby <ul style="list-style-type: none"> Displays when a lullaby is playing. Night light <ul style="list-style-type: none"> Displays when the baby unit's night light is turned on. Mute alert <ul style="list-style-type: none"> Displays when the parent unit speaker volume is set to zero. Displays when the parent unit is talking to the baby unit. Real-time temperature <ul style="list-style-type: none"> Displays the real-time temperature detected by the baby unit in Fahrenheit (°F) or Celsius (°C) (e.g. 57°F or 14°C). Battery status <ul style="list-style-type: none"> Charging icon: animates when the battery is charging. Fully charged icon: displays solid when the battery is fully charged. Low battery icon: displays when the battery is low and needs charging.

Sound sensitivity and sound activation

Adjust the sound sensitivity of the baby unit
The parent unit screen will turn on only when the detected sounds exceed a set level.

Use the parent unit to adjust the microphone sensitivity of your baby unit. The higher the sensitivity level, the more sensitive the baby unit is in detecting sounds that transmit to the parent unit. The manufacturing preset sound sensitivity level is set to the highest level.

Sound Sensitivity level	Highest	High	Medium	Low	Lowest
Description	The parent unit screen turns on for quiet sounds, (including background noises) from your baby's room.	The parent unit screen turns on for soft babbling and louder sounds from your baby. It remains off when your baby sleeps soundly.	The parent unit screen turns on for loud babbling and louder sounds from your baby. It remains off when your baby makes soft sounds.	The parent unit screen turns on for crying and louder sounds from your baby. It remains off when your baby makes soft sounds.	The parent unit screen turns on for loud crying or screaming sounds from your baby. It remains off when your baby makes soft sounds.

When a sensitivity level is selected, the parent unit screen stays off to save power when the baby unit detects sounds that are lower than the set sensitivity level. Once the baby unit detects sounds that are louder than the set sensitivity level, the parent unit screen turns on automatically. It will then turn off again after 50 seconds if the sounds detected are lower than the set sensitivity level.

Night vision

The baby unit has infrared LEDs that allow you to see your baby clearly at night or in a dark room. When the baby unit detects low light levels, the infrared LEDs are switched on automatically. The images from the baby unit are in black and white, and a night vision icon appears on the parent unit screen.

Notes

- A click sound from the baby unit is normal and occurs when your unit adapts to the environment lighting conditions.
- To achieve accurate and high quality video, your baby unit is equipped with an Infrared Cut-off Filter lens that optimizes colour accuracy in bright, day-time environments. When the environment turns dark at night, this filter lens is withdrawn to enhance night vision quality. The brief click sound you hear is from the filter lens activating and withdrawing as the unit switches from day to night vision (and vice versa).

Tip

- Depending on the surroundings and other interfering factors, for example, lighting, objects, colours and backgrounds, the image quality may vary. Adjust the baby unit angle to the baby unit at a higher location to prevent glare and a blurred display.

Mount the baby unit on dry wall (optional)

Notes

- Check for reception strength and baby unit's angle before drilling the holes.
- The types of screws and wall plugs you need depend on the composition of the wall. You may need to purchase the screws and wall plugs separately to mount your baby units.

Note

- Check for reception strength and camera angle before drilling the holes.

- Use the mounting guide to mark the hole positions on the wall, ensuring they are horizontally parallel.
- Drill two holes in the wall (5.5 mm drill bit). If you drill the holes into a stud, go to step 3. -OR- If you drill the holes into an object other than a stud, insert the wall plugs into the holes. Tap gently on the ends with a hammer until the wall plugs are flush with the wall.
- Peel off the mounting guide, insert the screws into the holes and tighten the screws until only 6.5 mm of the screws are exposed.
- Align the wall mount holes on the baby unit with the screws on the wall. Slide the baby unit down until it locks into place.
- Adjust the camera angle.

Tips and remarks

INTERFERENCE-FREE:

This baby display monitor is digitally coded. This means you will never receive signals from other devices, nor can the signal from your baby unit(s) be received by e.g. your neighbors.

In case the baby unit(s) or parent unit is placed in or in the close vicinity of electromagnetic fields, the signal (images or sound) can be slightly affected. If this happens, try a different location for the baby unit(s) or parent unit or move, if possible, the source of the interference.

EAVESDROPPING/WIRETAPPING:

Eavesdropping/wiretapping of the signals from this baby video monitor is nearly impossible. Not only must one be within range of the baby video monitor, one also needs some very costly equipment.

MAINTENANCE:

Only clean the baby monitor with a moist cloth; never use chemical cleaners. Before any cleaning, you must disconnect the adaptors.

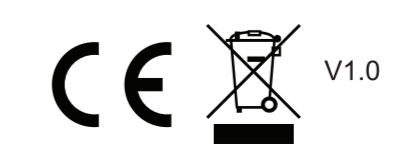
RANGE:

The baby display monitor has a range of up to 300 metres in an open field and up to 50 metres indoors; this range depends on local circumstances.

DELAY IN IMAGES AND SOUND:

The baby unit transmits the images and sound to the parent unit in digital blocks. The parent unit converts these signals back to a recognizable image and a comprehensible sound. Therefore, there is a small delay between the moment of movement and making sounds and the display and sounds of the parent unit.

Besides that, the sounds and images on the parent unit are not exactly simultaneous.



Commaxx BV
Wiebachstraat 37
6466 NG Kerkrade
The Netherlands

www.alectobaby.com

Introducción

El Alecto DVM2028 es un sistema inalámbrico de vigilancia de audio/vídeo diseñado para uso privado en interiores. Puede ver y escuchar todo el tiempo o controlar el vigilabebés.

PRECAUCIÓN
Retire la película protectora de la unidad de padres y de la unidad del bebé antes de utilizar el dispositivo.

Especificaciones

Alcance:
hasta 50 metros en interiores
hasta 300 metros en exteriores

Alimentación de la unidad principal:
Batería recargable Li-Ion 3,6V, 2600mAh, 9,36Wh
Model: ICR18650-2.6Ah-3.6V-1S1P
Adaptador de red de 5VDC 1000mA (incluido)
Modelo: VT05EEU05100

Fuente de alimentación del dispositivo para bebés:
Adaptador de red de 5VDC 1000mA (incluido)
Modelo: VT05EEU05100
Frecuencia: 2405-2475 MHz
Modulación: FSK
Potencia RF: <20 dBm
Pantalla: LCD en color de 2,8» (QVGA 320x240 píxeles)

Tiempo de carga de la batería de la unidad base: 6 - 7 horas
Duración de la batería de la unidad base: 19 horas
Tiempo en espera: hasta 29 horas
Rango de temperatura del sensor: 10°C - 37°C
Precisión: ±2°C (a 25°C)
Temperatura de almacenamiento: 0°C - 50°C
Los tiempos arriba indicados son orientativos y dependen del uso, el estado y la calidad de las pilas.



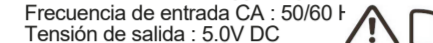
Información sobre pilas recargables:
Li-Ionen-Akku, 3,6 V, 2600 mAh, 9,36 Wh
Zhuhai Great Power Energy Co, Ltd.
Modelnummer: ICR18650-2.6Ah-3.6V-1S1P

Declaración de conformidad

Commaxx declara por la presente que el equipo de radio Alecto DVM2028 cumple la Directiva 2014/53/UE. El texto completo de la Declaración de Conformidad de la UE está disponible en la siguiente dirección de Internet:
https://commaxx-certificates.com/doc/DVM2028_doc
Este dispositivo está aprobado para su uso en todos los países de la UE. En Francia, Italia, Rusia y Ucrania, solo está permitido su uso en interiores.

Información Fuentes de alimentación Unidad padres-bebé:
Nombre y dirección del fabricante:
Vtech Telecommunications LTD, 23/F., Tai Ping Industrial Centre, Block 1, 57 Ting Kok Road, Tai Po, Hong Kong
Nombre del modelo: VT05EEU05100
Tensión de entrada: 100 - 240V~
Frecuencia de entrada CA: 50/60 Hz
Tensión de salida: 5.0V DC
Corriente de salida: 1.0 A
Potencia de salida: 5.0 W
Eficiencia activa media: 74,0
Eficiencia al 10% de carga baja:
Consumo en vacío: 0,07 W

NOTA: La placa de características se encuentra en la parte inferior de la batería.



Alecto - DVM2028
Vtech baby monitor - Parent unit
Commaxx B.V. - Webachtstraat 37, 8448 ND Kerkdijk, The Netherlands, support@commaxxgroup.com V1.1

Instrucciones importantes de seguridad
La placa de características se encuentra en la parte inferior de la base de la unidad del bebé.

1. **PRECAUCIÓN:** No instale la unidad del bebé a una altura superior a 2 metros.
2. **PRECAUCIÓN:** Utilice únicamente la pila suministrada.
3. Existe riesgo de explosión si se utiliza un tipo de batería incorrecto para la unidad de padres. La batería no debe exponerse a temperaturas extremas ni a baja presión atmosférica en altura durante su uso, almacenamiento o transporte. Si la batería se arroja al fuego o a un horno caliente, o si se aplasta o corta mecánicamente, puede producirse una explosión. Almacenar la batería en un entorno con temperaturas extremadamente altas puede provocar una explosión o la liberación de líquidos o gases inflamables. La exposición de la batería a una presión atmosférica extremadamente baja puede provocar una explosión o la liberación de líquidos o gases inflamables. Las baterías usadas deben desecharse de acuerdo con las instrucciones. Para los aparatos enchufables, la toma de corriente debe estar situada cerca del aparato y ser fácilmente accesible.

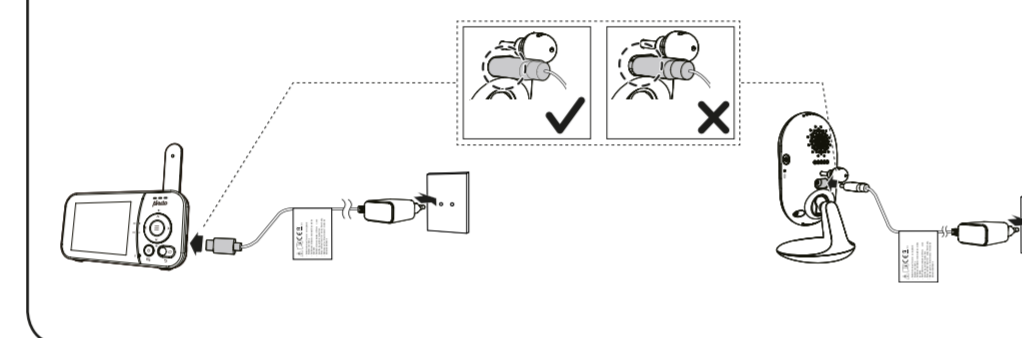
4. Utilice y almacene el producto a una temperatura comprendida entre 0°C y 40°C.

1. **PRECAUCIÓN:** No instale la unidad del bebé a una altura superior a 2 metros.
2. **PRECAUCIÓN:** Utilice únicamente la pila suministrada.
3. Existe riesgo de explosión si se utiliza un tipo de batería incorrecto para la unidad de padres. La batería no debe exponerse a temperaturas extremas ni a baja presión atmosférica en altura durante su uso, almacenamiento o transporte. Si la batería se arroja al fuego o a un horno caliente, o si se aplasta o corta mecánicamente, puede producirse una explosión. Almacenar la batería en un entorno con temperaturas extremadamente altas puede provocar una explosión o la liberación de líquidos o gases inflamables. La exposición de la batería a una presión atmosférica extremadamente baja puede provocar una explosión o la liberación de líquidos o gases inflamables. Las baterías usadas deben desecharse de acuerdo con las instrucciones. Para los aparatos enchufables, la toma de corriente debe estar situada cerca del aparato y ser fácilmente accesible.

1 Vigilabebés

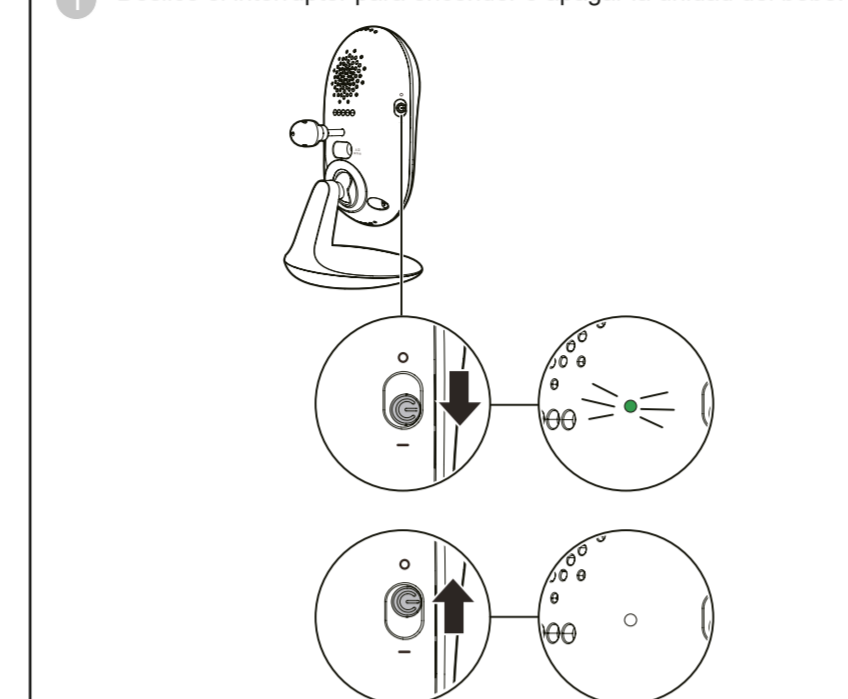
NOTAS

- La batería recargable de la unidad principal está incorporada.
- Utilice únicamente las fuentes de alimentación suministradas con este producto.
- Asegúrese de que el vigilabebés no está conectado a una toma de corriente controlada electrónicamente.
- Conecte los adaptadores de corriente sólo en posición vertical o en el suelo. Las clavijas de los adaptadores de corriente no están diseñadas para soportar el peso del vigilabebés, así que no los conecte a tomas montadas en el techo, debajo de mostradores o en armarios. De lo contrario, es posible que los adaptadores no se conecten correctamente a las tomas.
- Mantenga los cables de la unidad de padres, la unidad del bebé y la fuente de alimentación fuera del alcance de los niños.

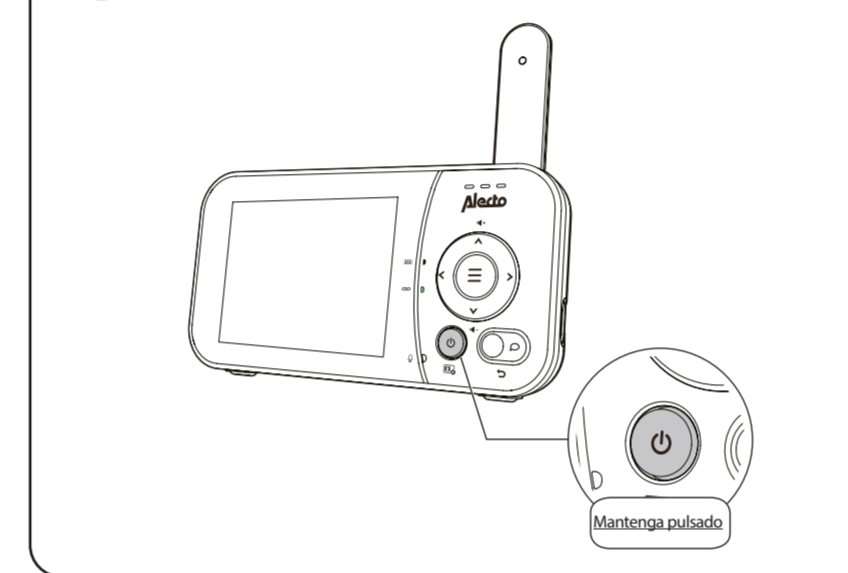


2 Encender y apagar el vigilabebés

1 Deslice el interruptor para encender o apagar la unidad del bebé.

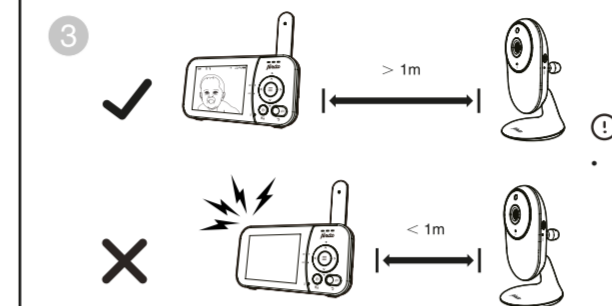
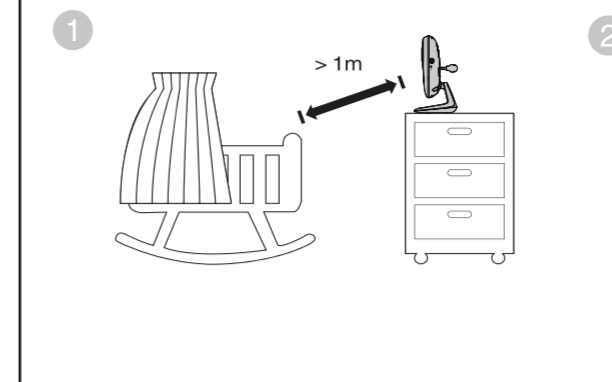


2 **Mantenga pulsado** este botón para encender o apagar la unidad principal.

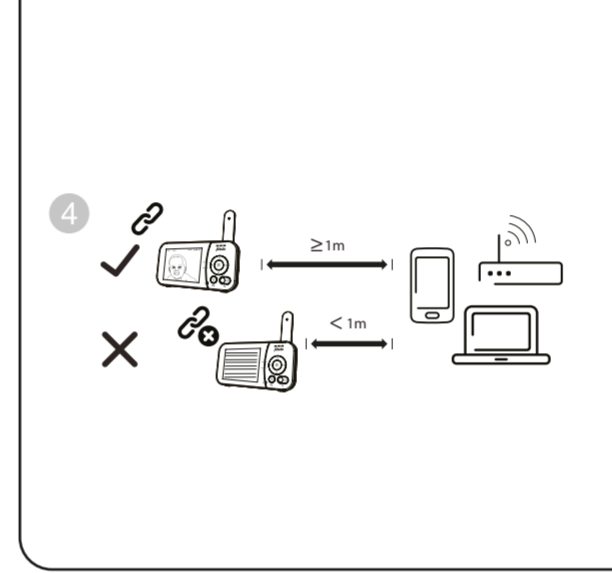


3 Instalar un vigilabebés

1 Coloque la unidad del bebé a una distancia superior a 1 metro de la unidad de padres.



2 **Mantenga pulsado** este botón para encender o apagar la unidad principal.



Atención

- El volumen de salida por defecto de su unidad de padres es el nivel 3, el volumen máximo es el nivel 5. Si oye un ruido de retroalimentación del vigilabebés durante la configuración:
 - Asegúrese de que el vigilabebés y la unidad de padres están a más de un metro de distancia
 - Baje el volumen de la unidad de padres.

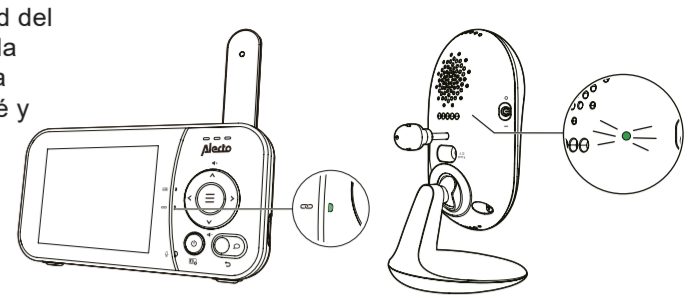
Nota

- Para evitar interferencias con otros equipos electrónicos, coloca el vigilabebés a una distancia mínima de 1 metro de dispositivos como routers inalámbricos, microondas, teléfonos móviles y ordenadores.

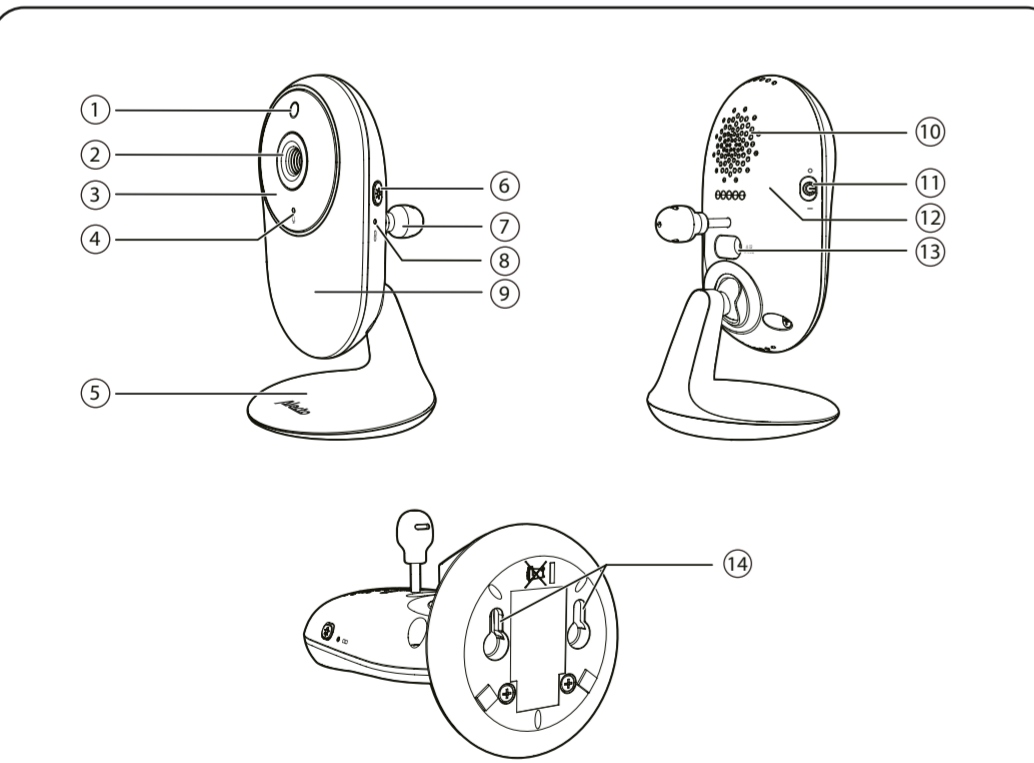
4 Comprobación de estado

En cuanto encienda la unidad del bebé y la unidad de padres, la unidad de padres mostrará la imagen de la unidad del bebé y se encenderá la luz LED.

El indicador luminoso de la parte posterior de la unidad del bebé también se enciende.

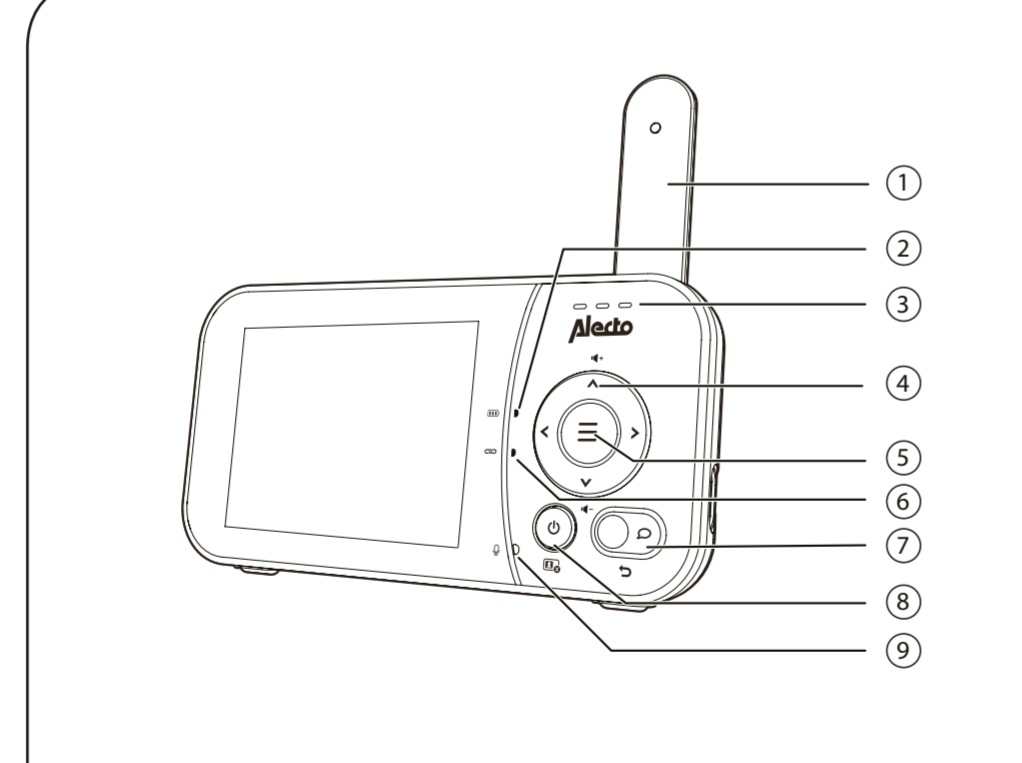


Resumen - Unidad de bebés



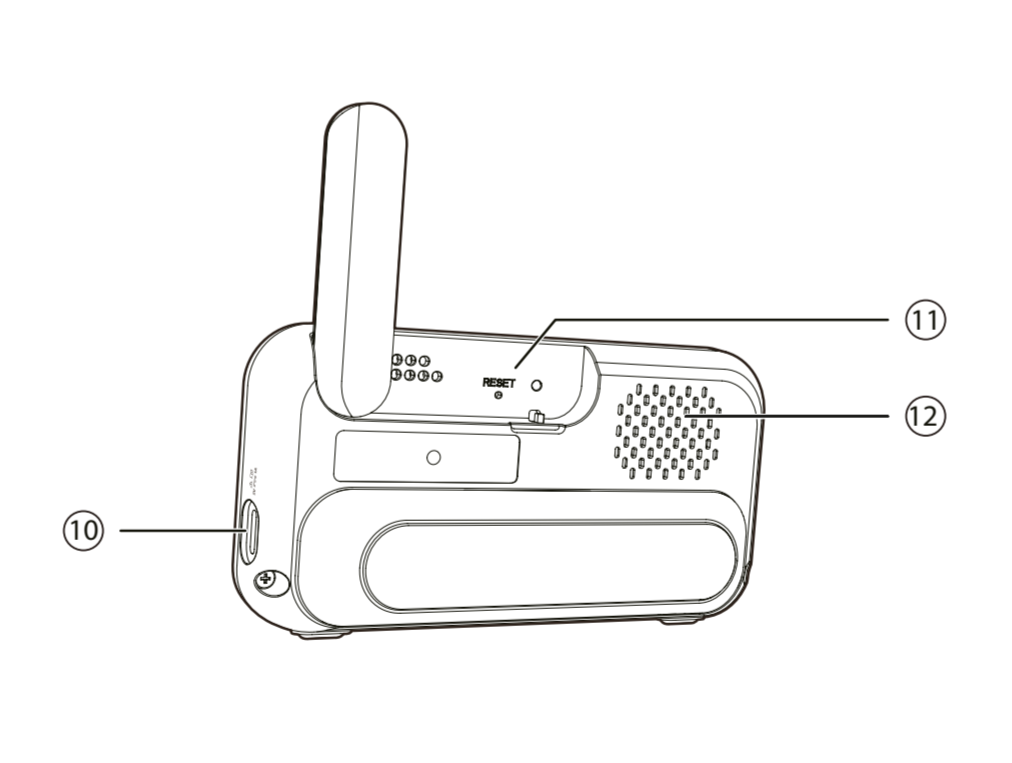
- Sensor de luz
- Cámara
- LED infrarrojos
- Micrófono
- Tripode
- Interruptor piloto
- Sensor de temperatura
- Ajuste de ojo de cerradura
 - Pulse el botón durante 3 segundos para activar el modo de emparejamiento.
- Luz nocturna
- Altavoz
- Botón ON/OFF
 - Deslice este interruptor para encender o apagar la unidad del bebé.
- Iluminación LED
 - Se enciende cuando la unidad del bebé está encendida y emparejada con la unidad de padres.
 - Parpadea cuando no se muestra la unidad del bebé o cuando se pierde la conexión con la unidad de padres.
- Archivo
- Bancos murales

Visión general - Unidad parental



- Antena
 - Eleve la antena para obtener un alcance óptimo.
- Mostrar
 - Se enciende cuando el adaptador está conectado y la batería se está cargando o está en mantenimiento.
 - Parpadea cuando la batería está baja y necesita recargarse.
 - Se apaga cuando el adaptador está desconectado y la capacidad restante de la batería es suficiente.
- Señal acústica de 3 niveles
- Teclas de flecha
 - Pulse para navegar hacia la izquierda, derecha, arriba y abajo en el menú principal y los submenús.
 - Cuando vea una imagen ampliada, pulse para mover la imagen ampliada a la izquierda, arriba, derecha o abajo.
 - Aumenta o disminuye el volumen de la unidad madre.
 - Menú/selección
 - Pulse para abrir el menú principal.
 - En un menú, pulse para seleccionar un elemento o guardar un ajuste.

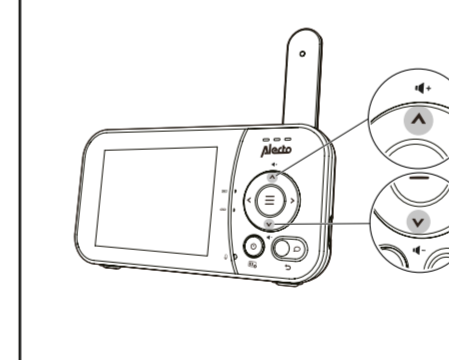
Funcionamiento básico - Unidad de padres



- Indicador
 - Se enciende cuando la unidad de padres está emparejada con la unidad del bebé.
 - Parpadea cuando se pierde la conexión con la unidad del bebé.
- Archivo
- RESET
 - Reinicia la unidad madre.
- Altavoces

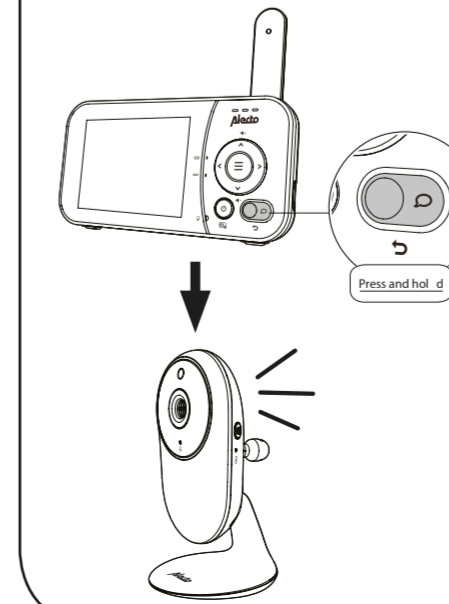
Ajustar el volumen del altavoz

Púselo para ajustar el volumen del altavoz de la unidad de padres.



Hable con su unidad de bebés

Mantenga pulsado para hablar con su unidad de padres. Su voz se transmitirá a la unidad del bebé. Suelte el botón cuando haya terminado de hablar y vuelva a oír a su bebé.



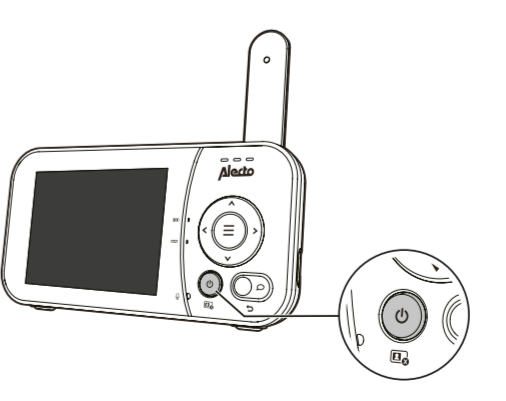
Zoom

- Pulsar en modo espera
- Seleccione
- Pulse para seleccionar 2x (ampliar) o 1x (reducir) y pulse para confirmar su selección.



Apagar la pantalla

Mantenga pulsado para apagar la pantalla. Podrá seguir escuchando el sonido de la unidad del bebé.



Consejo

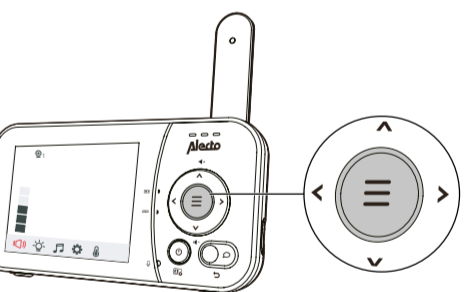
- Pulse cualquier botón de la unidad de padres para volver a encender la pantalla.

Utiliza el menú

Púselo para acceder al menú o guardar un ajuste. Puede utilizar la unidad de padres para ajustes u operaciones avanzadas, por ejemplo, para reproducir o detener la nana de la unidad del bebé o para ajustar la sensibilidad del sonido de la unidad del bebé.

Cuando estés en el:

- Pulse para desplazarse por las opciones del menú.
- Pulse para seleccionar un elemento.
- Pulse para confirmar la selección.
- Pulse para salir del menú y volver a live view.



📱 Símbolos de la unidad matriz

Iconos del menú principal

Menú principal	Submenú	Menú principal	Submenú
Volumen	Volumen del altavoz de la unidad superior	Auto	Temporizador automático : Nivel de sensibilidad acústica
	• Ajuste el volumen del altavoz en la unidad de padres.		• Si selecciona un nivel de sensibilidad, la pantalla de la unidad de padres se iluminará automáticamente cuando los sonidos detectados superen el nivel establecido. Puede ajustar el nivel de sensibilidad del micrófono de la unidad del bebé de modo que cuanto más alto sea el nivel de sensibilidad, más sensible será la unidad del bebé a la hora de detectar sonidos para transmitirlos a la unidad de padres. Consulte Sensibilidad y activación del sonido para obtener más información.

Luz nocturna

ON OFF

- Enciende y apaga la luz nocturna.

Canción de cuna

Volumen de la nana

- Ajusta el volumen del altavoz cuando suene una nana.

Elige entre dos nanas o dos sonidos para reproducir o detener en la unidad del bebé.

OFF 15 30 60 min min min

- Ponga el temporizador en OFF o detenga la reproducción transcurridos 15, 30 ó 60 minutos.

Ajustes

1x 2x Zoom

- Acercar y alejar el zoom sobre el vídeo mostrado por la unidad babyunit.

OFF 5 15 30 min min min

Temporizador de apagado de pantalla

- Para ahorrar energía, apague la pantalla de la unidad de padres una vez transcurrido el tiempo seleccionado. Podrás seguir oyendo a tu bebé cuando la pantalla esté apagada.

Menú principal	Submenú
+	Añade una cámara.
X	Quitando la cámara.

Temperatura

ON OFF

- Activer ou désactiver le signal sonore d'avertissement de température.
- Configure la unidad de padres para que emita un pitido cuando la temperatura ambiente detectada por la unidad del bebé esté fuera del rango de temperatura establecido.
- Ajuste la temperatura mínima/máxima.

°C °F

- Ajuste la visualización de la temperatura en grados Fahrenheit (°F) o Celsius (°C).

Nota

- Cuando la pantalla de la unidad de padres está apagada y se reciben alertas, como la ausencia de señal entre la unidad de padres y la unidad del bebé, o batería baja, la pantalla de la unidad de padres se ilumina.

Luminosidad

- Ajuste el brillo de la pantalla LCD de la unidad de padres.

Modo vigilancia (Sólo para uso con el DVM2028C)

Modo patrulla

- Vigila a tu bebé en el modo PATRULLA, en el que la pantalla revisa los vídeos de todos los dispositivos para bebés emparejados.

1

- Vea el vídeo de la cámara de la unidad del bebé seleccionada.

2

Símbolos y mensajes de advertencia

Batería baja unidad de padres

La batería está agotada y necesita recargarse

Cargando

Carga en curso

Temperatura demasiado alta

La temperatura detectada por la unidad del bebé es superior al ajuste de advertencia de temperatura máxima.

Temperatura demasiado baja

La temperatura detectada por la unidad del bebé es inferior al ajuste de advertencia de temperatura mínima.

Búsqueda por cámara

La unidad de padres está buscando la unidad del bebé o la conexión entre la unidad del bebé y la unidad de padres se ha interrumpido, por ejemplo, porque se ha superado el alcance.

Cargando

La unidad de padres está conectada a la red eléctrica.

📱 Símbolos de la unidad matriz (continuación)

Símbolos de estatus

Estado de la conexión

- se muestra cuando la intensidad de la señal entre la unidad del bebé y la unidad de padres es alta.
- s'affiche lorsque la force du signal est moyenne ou faible entre la unidad del bebé y la unidad de padres.

Estado actual de la pantalla

- Muestra el número de la unidad del bebé que se está visualizando actualmente.

Modo patrulla

- Indica que la unidad de padres está en modo PATRULLA (sólo cuando está asociada al DVM2028C).

Zoom

- Indica que la imagen actual de la unidad principal se ha ampliado.

Visión nocturna

- Indica si la unidad del bebé mostrada tiene activada la función de visión nocturna.

Información

- Se muestra cuando la unidad de padres está hablando con la unidad del bebé.

Canción de cuna

- Se muestra cuando suena una nana.

Luz nocturna

- Se muestra cuando la luz nocturna de la unidad del bebé está encendida.

Silenciar alarma

- Aparece cuando la señal de alarma de la unidad de padres del niño es cero.
- Indica que la unidad de padres está hablando con la unidad del bebé.

Temperatura en tiempo real

- Muestra la temperatura real detectada por la unidad del bebé en grados Fahrenheit (°F) o Celsius (°C) (por ejemplo 57 °F o 14 °C).

Estado de la batería

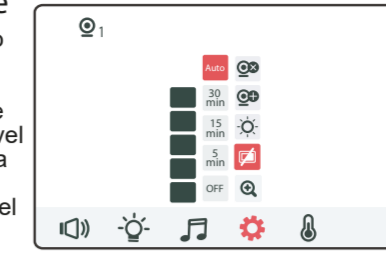
- cobra vida cuando la batería se está cargando.
- se muestra continuamente cuando la batería está completamente cargando.
- aparece cuando la batería está baja y necesita recargarse.

📱 Ajuste de la sensibilidad al ruido de la unidad del bebé

Ajuste de la sensibilidad acústica de la unidad del bebé

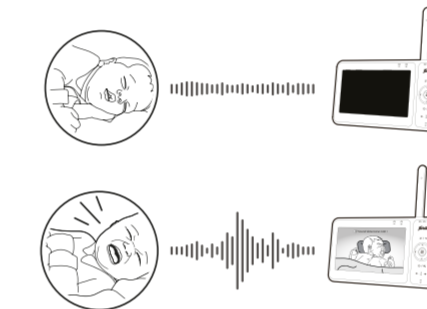
La pantalla de la unidad de padres sólo se ilumina cuando los sonidos detectados superan un determinado nivel.

La sensibilidad del micrófono de la unidad del bebé puede ajustarse en la unidad de padres. Cuanto mayor sea el nivel de sensibilidad, más sensible será la unidad del bebé para reconocer los sonidos transmitidos a la unidad de padres. De fábrica, la sensibilidad del sonido viene ajustada al nivel más alto.



Nivel de sensibilidad acústica	Más alto	Alto	Promedio	Bajo	Más bajo
Descripción	La pantalla de la unidad de padres se ilumina en respuesta a los sonidos suaves (incluido el ruido de fondo) procedentes de la habitación del bebé.	La pantalla de la unidad de padres se ilumina cuando el bebé balbucea suavemente o hace ruidos fuertes.	La pantalla de la unidad de padres se ilumina cuando el bebé balbucea o hace ruidos fuertes.	La pantalla de la unidad de padres se ilumina cuando el bebé llora o grita fuerte.	La pantalla de la unidad de padres se ilumina cuando el bebé llora o grita fuerte.

Si se selecciona un nivel de sensibilidad, la pantalla de la unidad de padres permanece apagada para ahorrar energía cuando la unidad del bebé detecta sonidos por debajo del nivel de sensibilidad establecido. En cuanto la unidad del bebé detecte sonidos superiores al nivel de sensibilidad establecido, la pantalla de la unidad de padres se encenderá automáticamente. Volverá a apagarse transcurridos 50 segundos si los sonidos detectados permanecen por debajo del nivel de sensibilidad establecido.



📱 Dispositivo de visión nocturna

La unidad del bebé está equipada con LED infrarrojos para que puedas ver a tu bebé con claridad por la noche o en una habitación oscura. Si la unidad del bebé detecta poca luz, los LED infrarrojos se encienden automáticamente. Las imágenes de la unidad del bebé se muestran en blanco y negro en la pantalla de la unidad de padres.



Observaciones

- Es normal que la unidad del bebé emita un chasquido cuando se adapta a las condiciones de iluminación del entorno.
- Para obtener un vídeo preciso y de alta calidad, la unidad del bebé está equipada con una lente con un filtro de infrarrojos que optimiza la precisión del color en entornos luminosos durante el día. Cuando el entorno se oscurece por la noche, este filtro se retrae para mejorar la calidad de la visión nocturna. El pequeño clic que se oye se debe a la retracción de la lente del filtro cuando la cámara pasa de la visión diurna a la nocturna (y viceversa).

Consejo

- La calidad de la imagen puede variar en función del entorno y de otros factores de distracción como la iluminación, los objetos, los colores y los fondos. Ajuste el ángulo de la unidad del bebé o colóquela en una posición más elevada para evitar reflejos y una imagen borrosa.

🔧 Monte la unidad del bebé en una pared seca (opcional)

Nota

- Antes de taladrar los agujeros, comprueba la fuerza de recepción y el ángulo de la unidad del bebé.
- El tipo de tornillos y tacos necesarios depende de la naturaleza de la pared. Es posible que tenga que adquirir por separado los tornillos y tacos necesarios para montar la unidad del bebé.

Nota

- Compruebe la potencia de recepción y el ángulo de la cámara antes de taladrar los orificios.

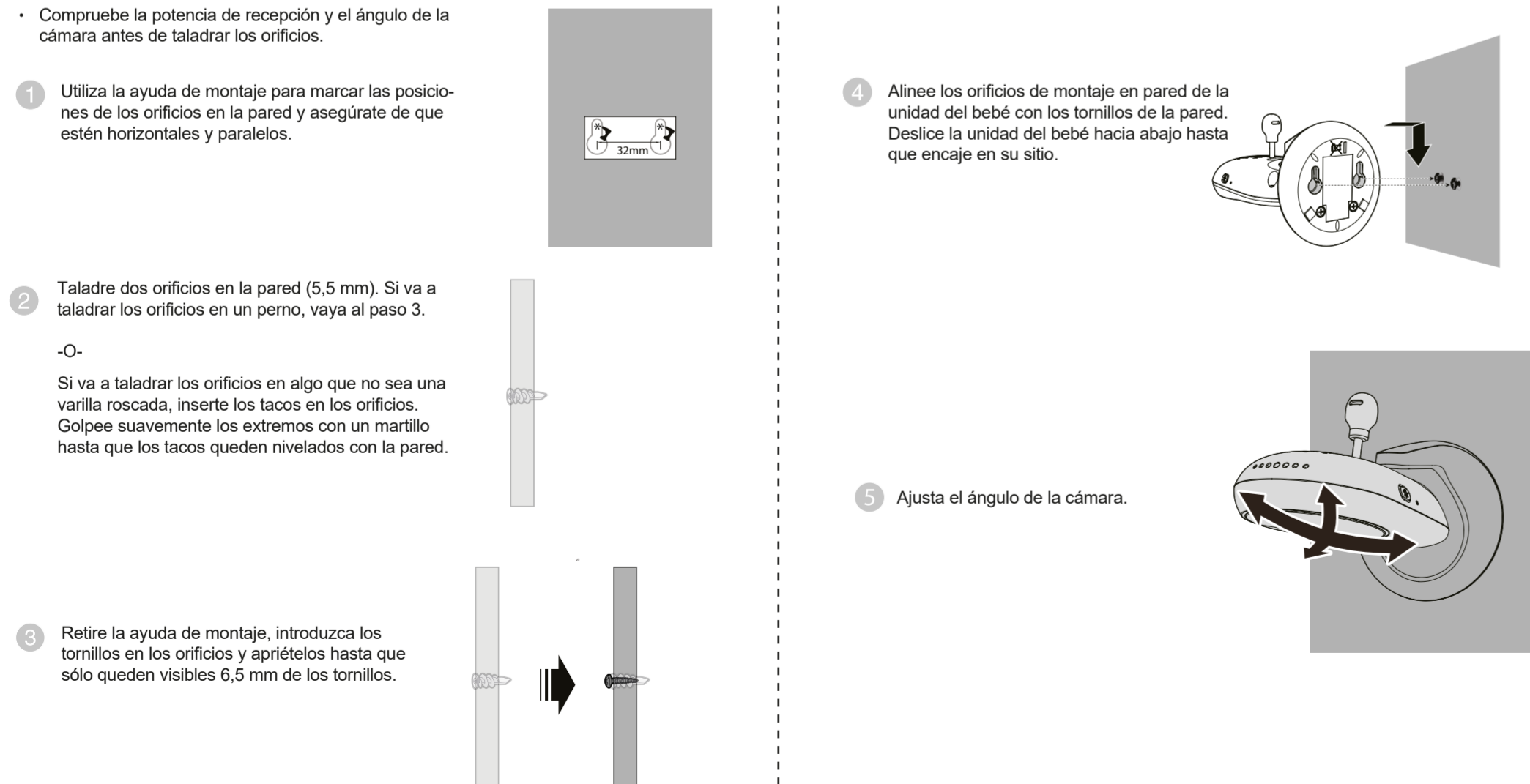
1 Utiliza la ayuda de montaje para marcar las posiciones de los orificios en la pared y asegúrate de que estén horizontales y paralelos.

2 Taladre dos orificios en la pared (5,5 mm). Si va a taladrar los orificios en un perno, vaya al paso 3.

-O-

Si va a taladrar los orificios en algo que no sea una vainilla roscada, inserte los tacos en los orificios. Golpee suavemente los extremos con un martillo hasta que los tacos queden nivelados con la pared.

3 Retire la ayuda de montaje, introduzca los tornillos en los orificios y apriételes hasta que sólo queden visibles 6,5 mm de los tornillos.



4 Alinee los orificios de montaje en pared de la unidad del bebé con los tornillos de la pared. Deslice la unidad del bebé hacia abajo hasta que encaje en su sitio.

5 Ajusta el ángulo de la cámara.

Consejos y comentarios

SIN INTERFERENCIAS :

Este vigilabebés está codificado digitalmente. Esto significa que nunca recibirá señales de otros aparatos y que la señal de la(s) unidad(es) del bebé no podrá ser recibida, por ejemplo, por sus vecinos. Si la unidad del bebé o la unidad de padres se coloca en o cerca de campos electromagnéticos, la señal (imagen o sonido) puede verse ligeramente afectada. En este caso, intente mover la unidad del bebé o la unidad de padres a otro lugar o, si es posible, cambie la ubicación de la fuente de interferencias.

ESCUCHA :

Es casi imposible escuchar las señales de este vigilabebés. No sólo es necesario estar dentro del alcance del vigilabebés, sino que además se necesita un equipo muy caro.

MANTENIMIENTO:

Limpie el vigilabebés sólo con un paño húmedo; no utilice nunca limpiadores químicos. Retire siempre los adaptadores antes de limpiarlo.

ALCANCE:

El vigilabebés tiene un alcance de hasta 300 metros en espacios abiertos y de hasta 50 metros en interiores; este alcance depende de las condiciones locales.

RETARDO DE IMAGEN Y SONIDO:

La unidad del bebé envía imágenes y sonidos en bloques digitales a la unidad de padres. La unidad de padres convierte estas señales en una imagen reconocible y un sonido inteligible. Por lo tanto, hay un ligero retraso entre el momento en que el bebé se mueve y emite sonidos y la visualización y los sonidos de la unidad de padres.

Además, los sonidos y las imágenes de la unidad de padres no son exactamente simultáneos.



V1.0

Commaxx BV
Wiebachstraat 37
6466 NG Kerkrade
The Netherlands

www.alectobaby.com

Introduzione

Alecto DVM2028 è un sistema di monitoraggio audio/video senza fili progettato per uso privato in interni. È possibile guardare e ascoltare tutto il tempo o controllare il baby monitor.

ATTENZIONE
Rimuovere la pellicola protettiva dall'unità genitore e dall'unità bambino prima di utilizzare il dispositivo.

Specifiche tecniche

Portata:
fino a 50 metri in interni
fino a 300 metri all'aperto

Alimentazione dell'unità madre:
Batteria ricaricabile agli ioni di litio 3.6V, 2600mAh, 9,36Wh
Modelli: ICR18650-2.6Ah-3.6V-1S1P
Adattatore di rete 5VDC 1000mA (incluso)
Modello: VT05EEU05100

Alimentazione del dispositivo per bambini:
Adattatore di rete 5VDC 1000mA (incluso)
Modello: VT05EEU05100
Frequenza: 2405-2475 MHz
Modulazione: FSK
Potenza RF: <20 dBm
Display: LCD a colori da 2,8" (QVGA 320x240 pixel)

Tempo di carica della batteria dell'unità base: 6 - 7 ore
Durata della batteria dell'unità base: 19 ore
Tempo di standby: fino a 29 ore
Intervallo di temperatura del sensore: 10°C - 37°C
Precisione: ±2°C (a 25°C)
Temperatura di stoccaggio: 0°C - 50°C
I tempi sopra indicati sono indicativi e dipendono dall'uso, dalle condizioni e dalla qualità delle batterie.



Informazioni sulle batterie ricaricabili:
Li-Ionen-Akku, 3,6 V, 2600 mAh, 9,36 Wh
Zhuhai Great Power Energy Co., Ltd.
Modellnummer: ICR18650-2.6Ah-3.6V-1S1P

Dichiarazione di conformità

Con la presente Commaxx dichiara che l'apparecchiatura radio Alecto DVM2028 è conforme alla Direttiva 2014/53/UE. Il testo completo della Dichiarazione di conformità UE è disponibile al seguente indirizzo Internet:
https://commaxx-certificates.com/doc/DVM2028_doc
Questo dispositivo è approvato per l'uso in tutti i Paesi dell'UE. In Francia, Italia, Russia e Ucraina è consentito solo l'uso in interni.

Informazioni Centraline Unità genitore-bambino:
Nome e indirizzo del produttore:
Vtech Telecommunications LTD, 23/F,
Tai Ping Industrial Centre, Block 1, 57 Ting Kok Road, Tai Po, Hong Kong
Nome del modello: VT05EEU05100
Tensione di ingresso: 100 - 240V~
Frequenza di ingresso CA: 50/60 Hz
Tensione di uscita: 5,0 V CC
Corrente di uscita: 1,0 A
Potenza di uscita: 5,0 W
Efficienza attiva media: 74,0
Efficienza al 10% di basso carico: -
Consumo a vuoto: 0,07 W

NOTA: La targhetta si trova sul lato inferiore della batteria.



Importanti informazioni per la sicurezza

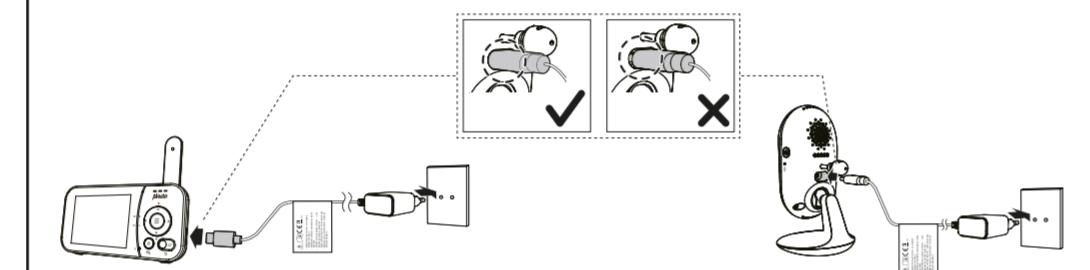
La targhetta si trova sul fondo della base dell'unità bambino.

- ATTENZIONE: non installare l'unità bambino a un'altezza superiore a 2 metri.
- ATTENZIONE: utilizzare solo la batteria in dotazione.
- Se si utilizza una batteria di tipo sbagliato per l'unità genitore, vi è il rischio di esplosione. La batteria non deve essere esposta a temperature estreme e a bassa pressione atmosferica in quota durante l'uso, lo stoccaggio o il trasporto. Se la batteria viene gettata nel fuoco o in un forno caldo, oppure se viene schiacciata o tagliata meccanicamente, può verificarsi un'esplosione. Lo stoccaggio della batteria in un ambiente con temperature estremamente elevate può causare un'esplosione o il rilascio di liquidi o gas infiammabili. L'esposizione della batteria a una pressione atmosferica estremamente bassa può provocare un'esplosione o il rilascio di liquidi o gas infiammabili. Le batterie usate devono essere smaltite secondo le istruzioni. Per gli apparecchi a spina, la presa di corrente deve essere situata vicino all'apparecchio e facilmente accessibile.
- Utilizzare e conservare il prodotto a una temperatura compresa tra 0°C e 40°C.

1 Baby monitor

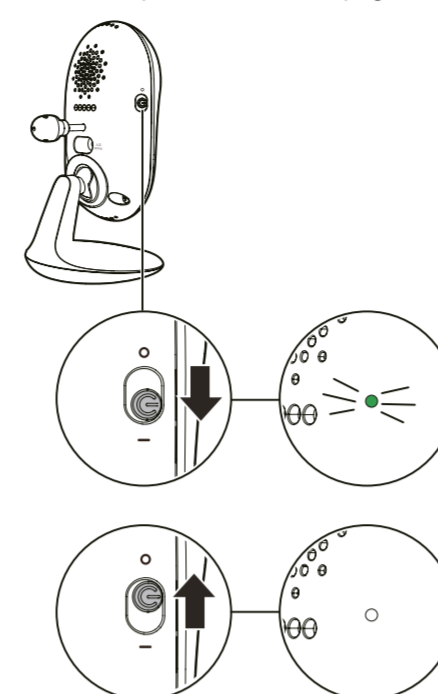
NOTE

- La batteria ricaricabile dell'unità principale è incorporata.
- Utilizzare esclusivamente gli alimentatori forniti con questo prodotto.
- Assicurarsi che il baby monitor non sia collegato a una presa di corrente controllata elettronicamente.
- Collegare gli adattatori di alimentazione solo in verticale o sul pavimento. Gli spinotti degli adattatori di alimentazione non sono progettati per sostenere il peso del baby monitor, quindi non collegateli a prese montate sul soffitto, sotto i banchi o negli armadi. In caso contrario, gli adattatori potrebbero non collegarsi correttamente alle prese.
- Tenere i cavi dell'unità genitore, dell'unità bambino e dell'alimentatore fuori dalla portata dei bambini.

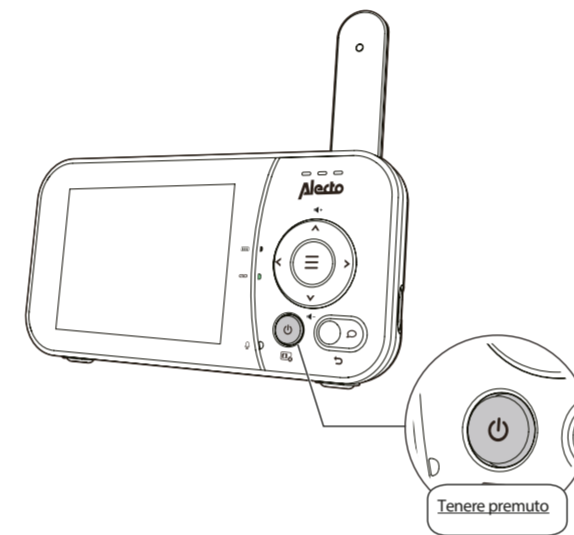


2 Accensione e spegnimento del baby monitor

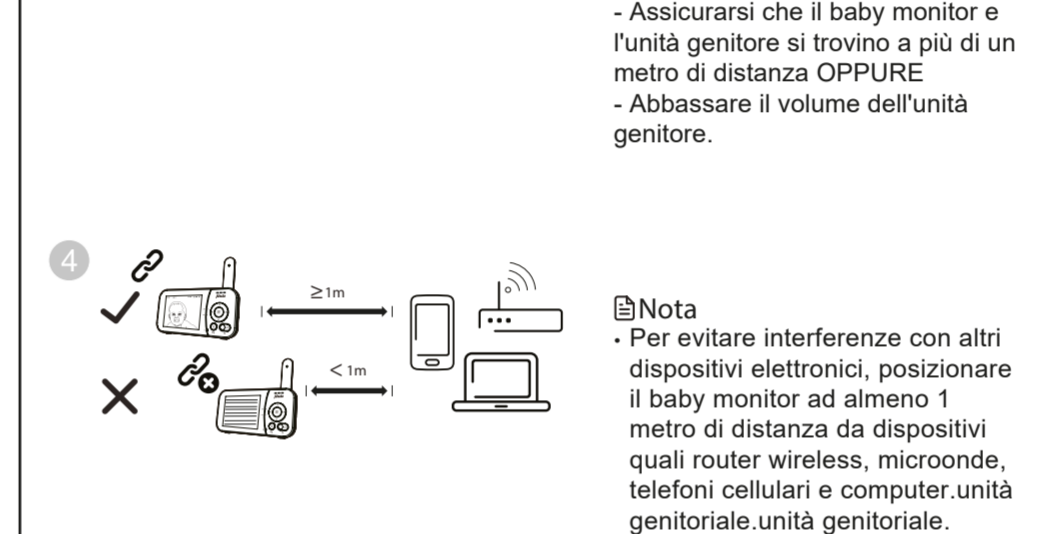
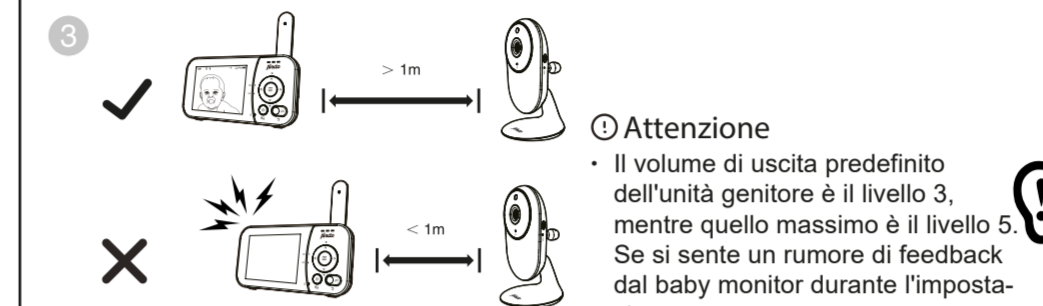
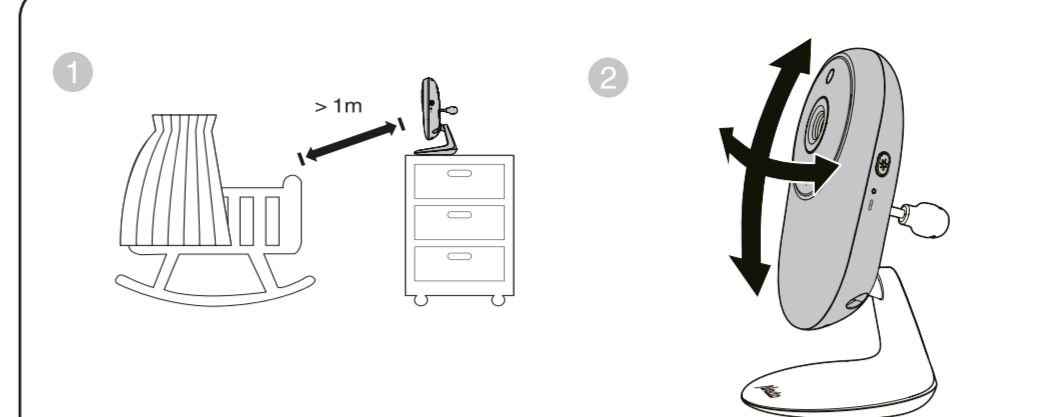
1 Far scorrere l'interruttore per accendere o spegnere l'unità bambino.



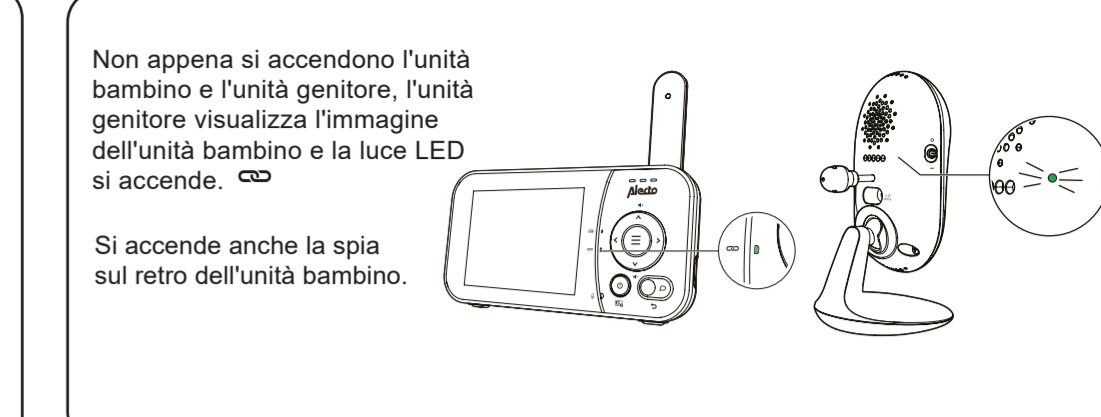
2 Tenere premuto il pulsante per attivare o disattivare l'unità parentale.



3 Installazione di un baby monitor



4 Controllo dello stato



Non appena si accendono l'unità bambino e l'unità genitore, l'unità genitore visualizza l'immagine dell'unità bambino e la luce LED si accende.

Si accende anche la spia sul retro dell'unità bambino.

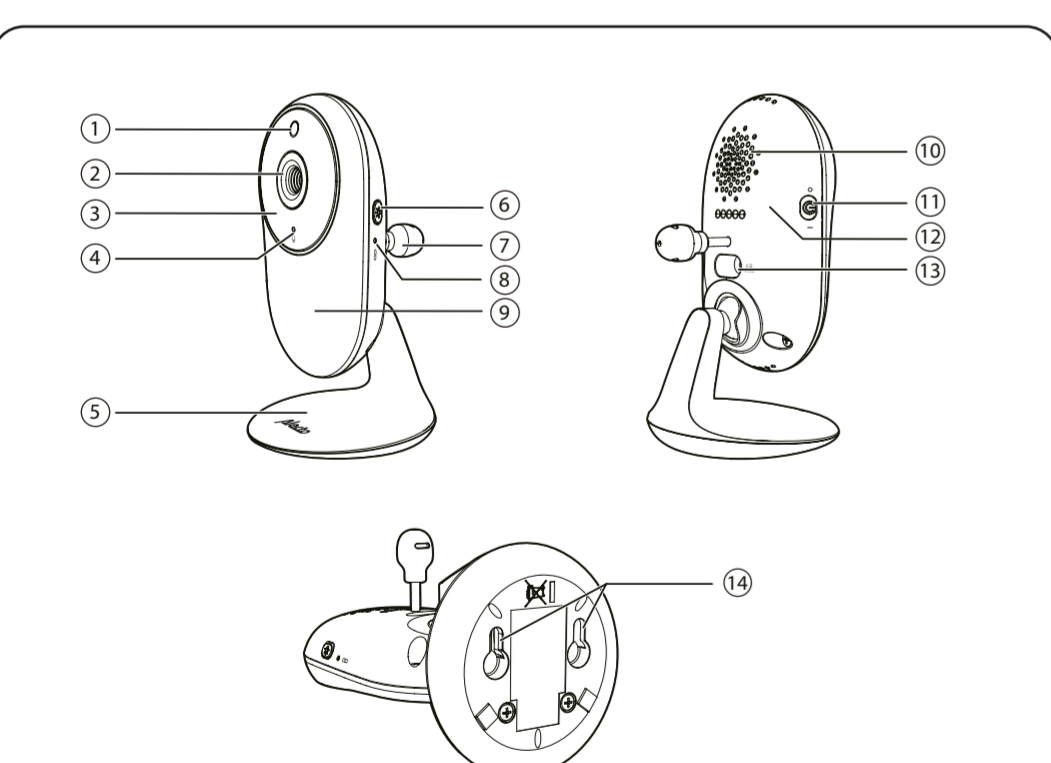
Attenzione

- Il volume di uscita predefinito dell'unità genitore è il livello 3, mentre quello massimo è il livello 5. Se si sente un rumore di feedback dal baby monitor durante l'impostazione:
- Assicurarsi che il baby monitor e l'unità genitore si trovino a più di un metro di distanza OPPURE
- Abbassare il volume dell'unità genitore.

Nota

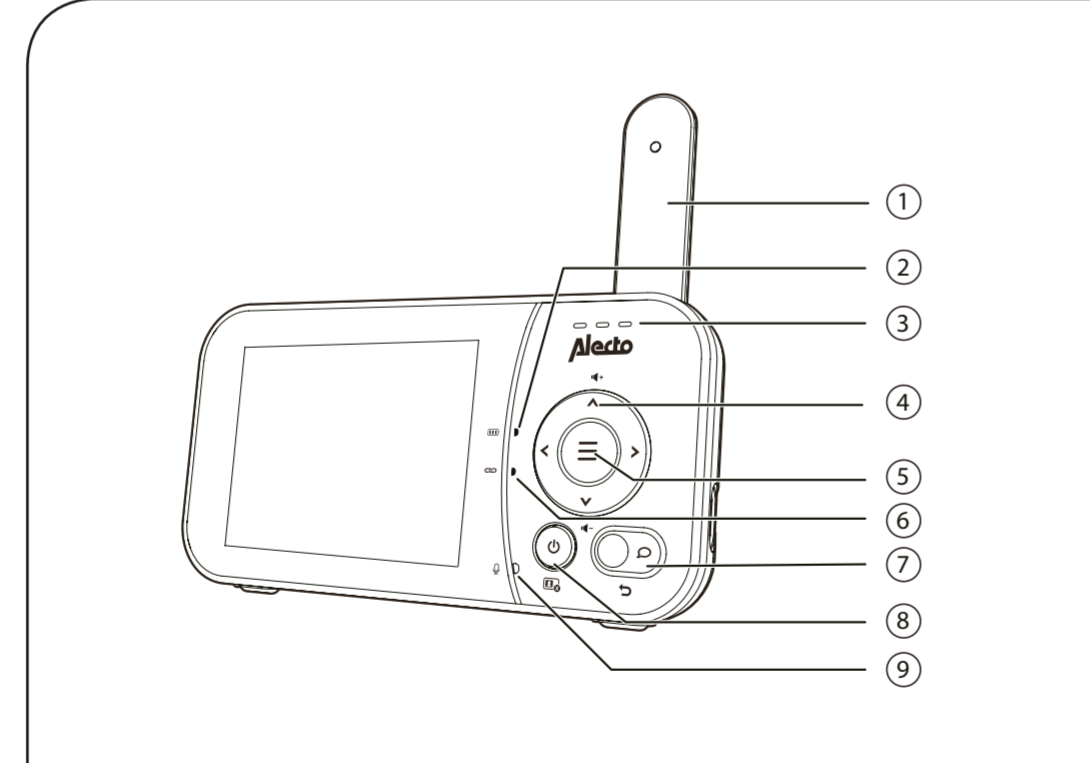
- Per evitare interferenze con altri dispositivi elettronici, posizionare il baby monitor ad almeno 1 metro di distanza da dispositivi quali router wireless, microonde, telefoni cellulari e computer.

Panoramica - Unità bambino



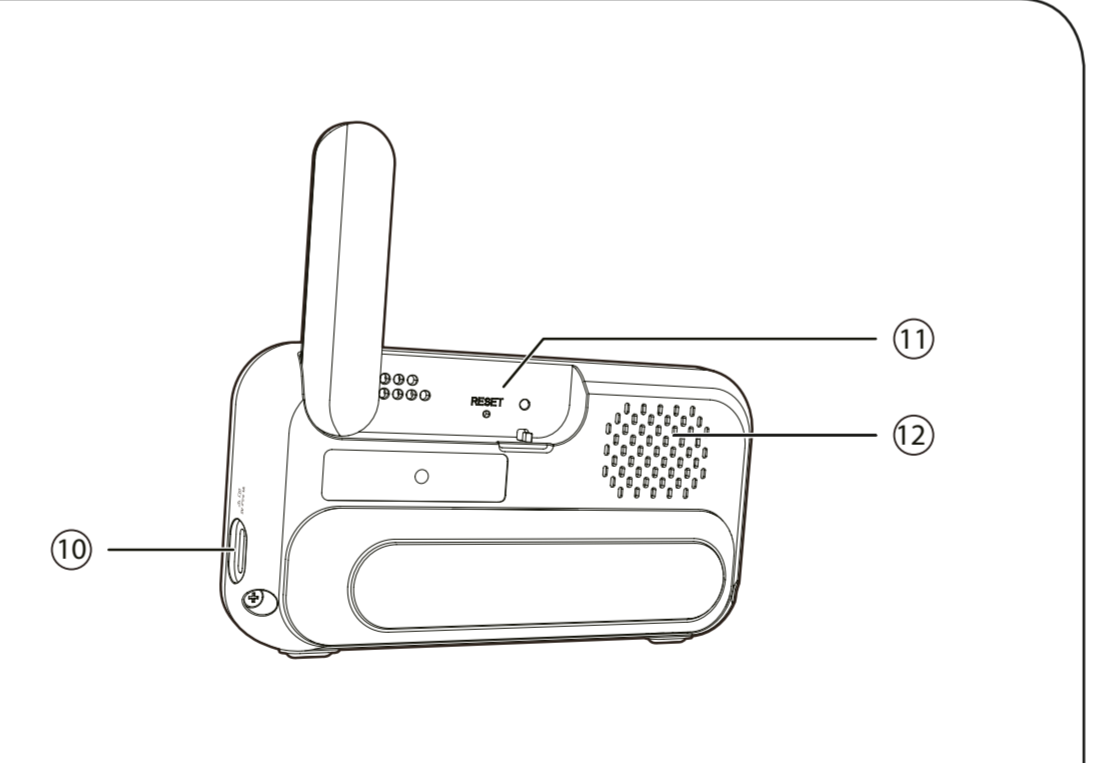
- Sensore di luce
- Fotocamera
- LED a infrarossi
- Microfono
- Treppiede
- Interruttore a luce pilota
- Sensore di temperatura
- Montaggio a chiave
 - Premere il pulsante per 3 secondi per attivare la modalità di accoppiamento.
- Luce notturna
- Altoparlante
- Pulsante ON/OFF
 - Far scorrere questo interruttore per accendere o spegnere l'unità bambino.
- Display
 - Si accende quando l'adattatore è collegato e la batteria è in fase di ricarica o manutenzione.
 - Lampeggia quando la batteria è scarica e deve essere ricaricata.
 - Si spegne quando l'adattatore è scollegato e la capacità residua della batteria è sufficiente.
- Illuminazione a LED
 - S'allume lorsque l'unité bébé est allumée et apparée à l'unité parents.
 - Clignote lorsque l'unité bébé n'est pas affichée ou lorsque la connexion avec l'unité parents est perdue.
- File
- Panche a parete

Panoramica - Unità genitore



- Antenna
 - Alzare l'antenna per ottenere una portata ottimale.
- Display
 - Si accende quando l'adattatore è collegato e la batteria è in fase di ricarica o manutenzione.
 - Lampeggia quando la batteria è scarica e deve essere ricaricata.
 - Si spegne quando l'adattatore è scollegato e la capacità residua della batteria è sufficiente.
- Segnale acustico a 3 livelli
 - Da un menu, premere per selezionare una voce o salvare un'impostazione.
- Tasti freccia
 - Premere per spostarsi a sinistra, a destra, in alto e in basso nel menu principale e nei sottomenù.
 - Quando si visualizza un'immagine ingrandita, premere per spostare l'immagine ingrandita a sinistra, in alto, a destra o in basso.
 - Aumenta o diminuisce il volume dell'unità madre.
 - Menu/selezione
 - Premere per aprire il menu principale.

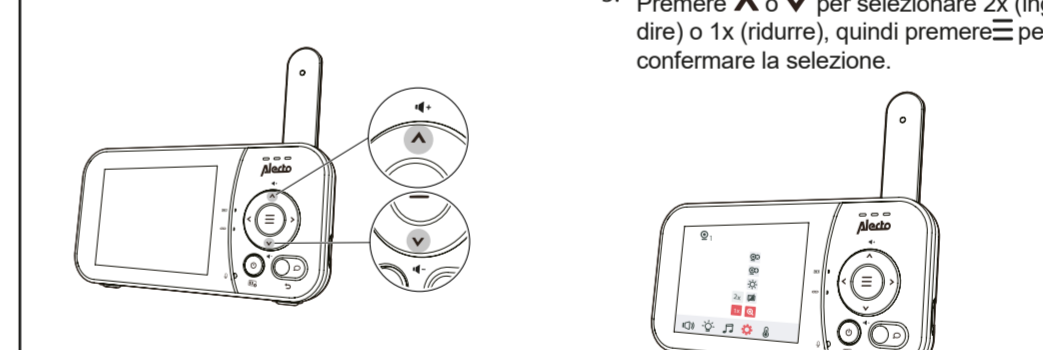
Funzionamento di base - Unità madre



- File
- RESET
 - Riavvia l'unità madre.
- Contatto
- Indicatore
 - Si accende quando l'unità genitore è abbinata all'unità bambino.
 - Lampeggia quando si perde il collegamento con l'unità bambino.
- Pulsante
 - Tenere premuto per parlare con l'unità bambino.
 - In un sottomenù, premere per uscire dal menù.
- Attuale LCD On/Off
- Microfono incorporato

Regolazione del volume dell'altoparlante

Premere per regolare il volume dell'altoparlante dell'unità madre.



Parlate con la vostra unità bebè

Tenere premuto il pulsante per parlare all'unità genitore. La vostra voce verrà trasmessa all'unità bambino. Rilasciate il pulsante quando avete finito di parlare e sentirete di nuovo il vostro bambino.



Utilizzare il menu

Premere per accedere al menu o salvare un'impostazione. L'unità genitore può essere utilizzata per impostazioni o operazioni avanzate, ad esempio per riprodurre o interrompere la ninna nanna dell'unità bambino o per regolare la sensibilità sonora dell'unità bambino.

- Quando ci si trova nel:
- Premere per scorrere le opzioni del menu.
 - Premere per selezionare una voce.
 - Premere per confermare la selezione.
 - Premere per uscire dal menu e tornare alla visualizzazione live.

Spegnimento dello schermo

Tenere premuto il pulsante per spegnere il display. È ancora possibile ascoltare il suono dell'unità bambino.



Consiglio

- Premere un pulsante qualsiasi dell'unità genitore per riaccendere lo schermo.

Simboli dell'unità madre

Icone del menu principale

Menu principale	Sottomenu	Menu principale	Sottomenu
Volume	Volume dell'altoparlante dell'unità superiore	Auto	Timer automatico : Livello di sensibilità sonora
	Regolare il volume dell'altoparlante dell'unità principale.		-Se si seleziona un livello di sensibilità, il display dell'unità genitore si accende automaticamente quando i suoni rilevati superano il livello impostato. È possibile impostare il livello di sensibilità del microfono dell'unità bambino in modo che più alto è il livello di sensibilità, più sensibile è l'unità bambino nel rilevare i suoni da trasmettere all'unità genitore. Per ulteriori informazioni, vedere Sensibilità e attivazione del suono.

Luca notturna	Sottomenu
ON OFF	Accende o spegne la fiamma pilota.

Ninna nanna	Sottomenu
Volume della ninna nanna	Regolare il volume del diffusore durante la riproduzione di una ninna nanna.
Scegliere tra due ninne nanne o due suoni da riprodurre o interrompere sull'unità bambino.	

Impostazioni	Sottomenu
1x 2x	Zoom
	Ingrandire e ridurre il video visualizzato dall'unità bambino.

Impostazioni	Sottomenu
OFF 5 15 30 min min min	Timer di spegnimento dello schermo
	Per risparmiare energia, spegnere lo schermo dell'unità genitore dopo il tempo selezionato. Quando lo schermo è spento, è ancora possibile ascoltare il bambino.

Luminosità	Sottomenu
	Regolare la luminosità dello schermo LCD dell'unità madre.

Menu principale	Sottomenu
	Aggiungere una telecamera.
	Rimozione della fotocamera.

Temperatura	Sottomenu
ON OFF	Attivare o disattivare il segnale acustico di avviso della temperatura.

Temperatura	Sottomenu
°C °F	Impostare la temperatura minima/massima.
°C °F	Impostare la visualizzazione della temperatura in gradi Fahrenheit (°F) o Celsius (°C).

Modalità di sorveglianza (Da utilizzare solo con il DVM2028C)	Sottomenu
	Tieni d'occhio il tuo bambino in modalità PATROL, dove lo schermo esamina i video di tutti i dispositivi per bambini abbinati.

Modalità di sorveglianza (Da utilizzare solo con il DVM2028C)	Sottomenu
	Guardare il video della telecamera dell'unità bebè selezionata.

Simboli e messaggi di avvertimento

Batteria scarica dell'unità genitore	La batteria è scarica e deve essere ricaricata
--------------------------------------	--

Caricamento	Caricamento in corso
-------------	----------------------

Temperatura troppo alta	La temperatura rilevata dall'unità bambino è superiore all'impostazione di avviso della temperatura massima.
-------------------------	--

Temperatura troppo bassa	La temperatura rilevata dall'unità bambino è inferiore all'impostazione di avviso della temperatura minima.
--------------------------	---

Ricerca della telecamera	L'unità genitore sta cercando l'unità bambino o il collegamento tra l'unità bambino e l'unità genitore è interrotto, ad esempio perché è stata superata la portata.
--------------------------	---

Caricamento	L'unità madre è collegata alla rete elettrica.
-------------	--

Symboles de l'unité parentale (suite)

Simboli di status

Stato della connessione	Viene visualizzato quando l'intensità del segnale tra l'unità bambino e l'unità genitore è elevata.
	Viene visualizzato quando l'intensità del segnale tra l'unità bambino e l'unità genitore è media o bassa.

Stato attuale del display	Visualizza il numero dell'unità bambino attualmente visualizzata.
---------------------------	---

Modalità pattuglia	Indica che l'unità genitore è in modalità PATROL (solo se associata al DVM2028C).
--------------------	---

Zoom	Indica che l'immagine corrente sull'unità principale è stata ingrandita.
------	--

Visione notturna	Indica se l'unità bambino visualizzata ha attivato la funzione di visione notturna.
------------------	---

Feedback informazioni	Viene visualizzato quando l'unità genitore sta parlando con l'unità bambino.
-----------------------	--

Ninnananna	Viene visualizzata quando è in corso la riproduzione di una ninna nanna.
------------	--

Luca notturna	Viene visualizzata quando la luce notturna dell'unità bambino è accesa.
---------------	---

Disattivazione dell'allarme	Viene visualizzato quando il segnale di allarme dell'unità genitore del bambino è pari a zero.
	Indica che l'unità genitore sta parlando con l'unità bambino.

Temperatura in tempo reale	Visualizza la temperatura effettiva rilevata dall'unità bambino in gradi Fahrenheit (°F) o Celsius (°C) (ad esempio 57 °F o 14 °C).
----------------------------	---

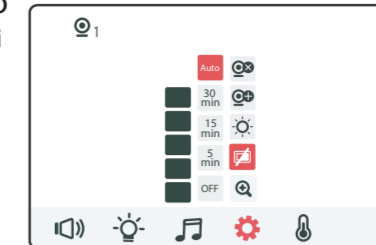
État de la batterie	s'anime lors de la charge de la batterie.
	s'affiche en continu lorsque la batterie est complètement chargée.
	s'affiche lorsque la batterie est faible et doit être rechargée.

Regolazione della sensibilità al rumore dell'unità bambino

Regolazione della sensibilità sonora dell'unità bambino

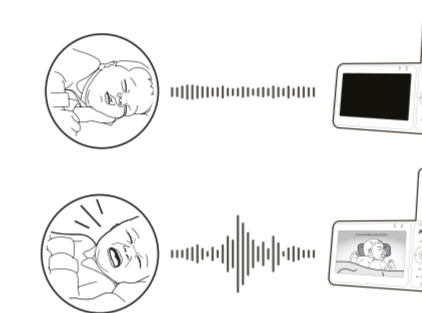
Il display dell'unità genitore si accende solo quando i suoni rilevati superano un certo livello.

La sensibilità del microfono dell'unità bambino può essere regolata sull'unità genitore. Più alto è il livello di sensibilità, più sensibile è l'unità bambino nel riconoscere i suoni trasmessi all'unità genitore. In fabbrica, la sensibilità del suono è impostata sul livello più alto.



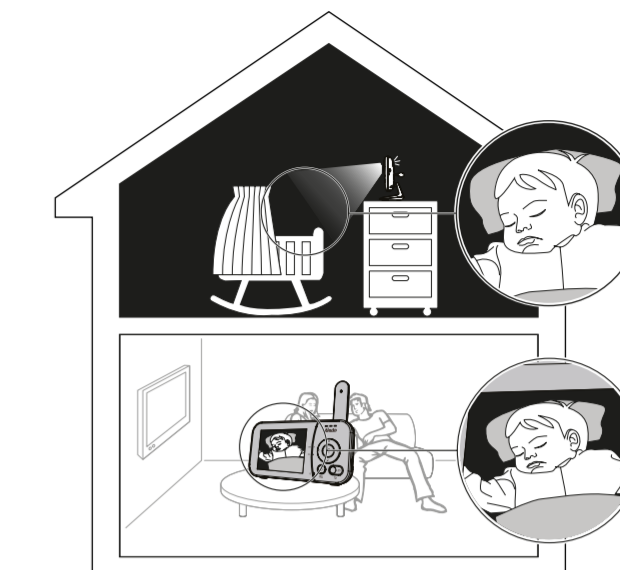
Livello di sensibilità sonora	Più alto	Alto	Media	Basso	Il più basso
Descrizione	Il display dell'unità genitore si illumina in risposta ai suoni morbidi (compresi i rumori di fondo) dalla stanza del bambino.	Il display dell'unità genitore si illumina quando il bambino balbetta dolcemente o emette rumori forti. Rimane spento quando il bambino dorme tranquillamente.	Il display dell'unità genitore si illumina quando il bambino balbetta o emette rumori forti. Rimane spento quando il bambino emette rumori tranquilli.	Il display dell'unità genitore si illumina quando il bambino balbetta ad alta voce e fa rumori forti. Rimane spento quando il bambino emette rumori tranquilli.	Il display dell'unità genitore si accende quando il bambino piange o urla forte. Rimane spento quando il bambino emette rumori tranquilli.

Se si seleziona un livello di sensibilità, il display dell'unità genitore rimane spento per risparmiare energia quando l'unità bambino rileva suoni inferiori al livello di sensibilità impostato. Non appena l'unità bambino rileva suoni più forti del livello di sensibilità impostato, lo schermo dell'unità genitore si accende automaticamente. Si spegnerà nuovamente dopo 50 secondi se i suoni rilevati rimangono al di sotto del livello di sensibilità impostato.



Dispositivo di visione notturna

L'unità bebè è dotata di LED a infrarossi che consentono di vedere chiaramente il bambino di notte o in una stanza buia. Se l'unità bambino rileva bassi livelli di luce, i LED a infrarossi si accendono automaticamente. Le immagini dell'unità bambino vengono visualizzate in bianco e nero sullo schermo dell'unità genitore.



Nota

- Un rumore di ticchettio proveniente dall'unità bambino è normale e si verifica quando l'unità si adatta alle condizioni di luce dell'ambiente.
- Per ottenere video precisi e di alta qualità, l'unità bambino è dotata di un obiettivo con filtro a infrarossi che ottimizza la precisione dei colori in ambienti luminosi durante il giorno. Quando l'ambiente si oscura di notte, questo filtro si ritrae per migliorare la qualità della visione notturna. Il piccolo clic che si sente è causato dalla lente del filtro che si ritrae quando la telecamera passa dalla visione diurna a quella notturna (e viceversa).

Consiglio

- La qualità dell'immagine può variare a seconda dell'ambiente e di altri fattori di distrazione come l'illuminazione, gli oggetti, i colori e gli sfondi. Regolare l'angolazione dell'unità bambino o collocarla in una posizione più elevata per evitare riflessi e immagini sfocate.

Montare l'unità baby su un muro a secco (opzionale)

Nota

- Prima di praticare i fori, verificare la forza di ricezione e l'angolo dell'unità bambino.
- Il tipo di viti e tasselli necessari dipende dalla natura della parete. Potrebbe essere necessario acquistare separatamente le viti e i tasselli necessari per il montaggio dell'unità bambino.

Nota

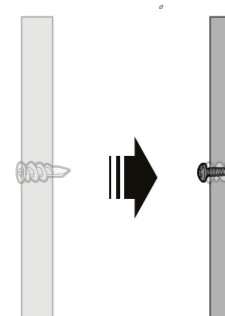
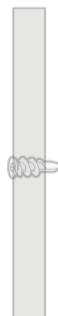
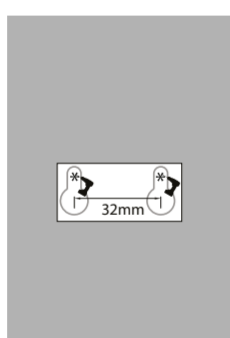
- Prima di eseguire i fori, verificare la potenza di ricezione e l'angolazione della telecamera.

1 Utilizzare l'ausilio di montaggio per segnare la posizione dei fori sulla parete e assicurarsi che siano orizzontali e paralleli.

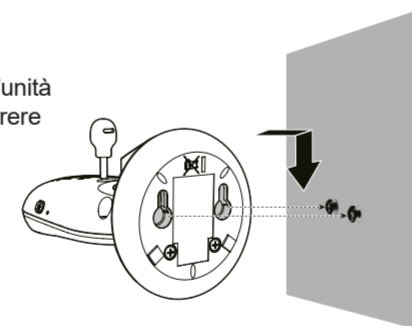
2 Praticare due fori nella parete (5,5 mm). Se si stanno eseguendo i fori su un bullone, passare al punto 3.

-O-
Se si praticano i fori in qualcosa di diverso da un'asta filettata, inserire i tasselli nei fori. Battere delicatamente le estremità con un martello finché i tasselli non sono a livello con la parete.

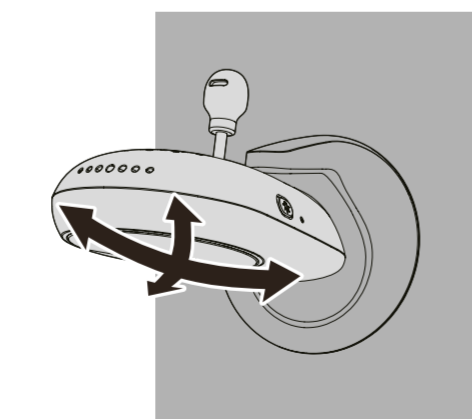
3 Rimuovere l'ausilio di montaggio, inserire le viti nei fori e serrare fino a quando sono visibili solo 6,5 mm di viti.



4 Allineare i fori di montaggio a parete dell'unità bambino con le viti sulla parete. Far scorrere l'unità bambino verso il basso finché non scatta in posizione.



5 Regolare l'angolo di ripresa.



Consigli e commenti

SENZA INTERFERENZE:

Questo baby monitor è codificato digitalmente. Ciò significa che non riceverà mai segnali da altri dispositivi e che il segnale delle unità baby non potrà essere ricevuto, ad esempio, dai vicini. Se l'unità bebè o l'unità genitore sono collocate in prossimità di campi elettromagnetici, il segnale (immagine o suono) potrebbe essere leggermente influenzato. In questo caso, provate a spostare l'unità bambino o l'unità genitore in un'altra posizione o, se possibile, spostate la fonte di interferenza.

ASCOLTO :

È quasi impossibile ascoltare i segnali di questo baby monitor. Non solo è necessario trovarsi nel raggio d'azione del baby monitor, ma sono necessarie apparecchiature molto costose.

MANUTENZIONE:

Pulire il babyphone solo con un panno umido; non utilizzare mai detersivi chimici. Rimuovere sempre gli adattatori prima della pulizia.

PORTATA:

Il baby monitor ha una portata fino a 300 metri in spazi aperti e fino a 50 metri in ambienti chiusi; questa portata dipende dalle condizioni locali.

RITARDO DELLE IMMAGINI E DEI SUONI:

L'unità baby invia immagini e suoni in blocchi digitali all'unità genitore. L'unità genitore converte questi segnali in immagini riconoscibili e suoni intelligibili. C'è quindi un leggero ritardo tra il momento in cui il bambino si muove ed emette suoni e la visualizzazione e i suoni dell'unità genitore.

Inoltre, i suoni e le immagini provenienti dall'unità genitore non sono esattamente simultanei.



Commaxx BV
Wiebachstraat 37
6466 NG Kerkrade
The Netherlands

www.alectobaby.com

Introdução

O Alecto DVM2028 é um sistema de monitorização áudio/vídeo sem fios concebido para utilização privada em interiores. Pode ver e ouvir a todo o momento ou controlar o monitor de bebé.

CUIDADO

Retire a película de proteção da unidade dos pais e da unidade do bebé antes de utilizar o aparelho.

Especificações

Alcance: até 50 metros em interiores até 300 metros no exterior

Fonte de alimentação da unidade-mãe: Bateria de íons de lítio recarregável 3.6V, 2600mAh, 9.36Wh
 Modelo: ICR18650-2.6Ah-3.6V-1S1P
 Adaptador de rede de 5VDC 1000mA (incluído)
 Modelo: VT05EEU05100

Fonte de alimentação do dispositivo para bebés: Adaptador de rede de 5VDC 1000mA (incluído)
 Modelo: VT05EEU05100
 Frequência: 2405-2475 MHz
 Modulação: FSK
 Potência RF: <20 dBm
 Ecrã: LCD a cores de 2,8" (QVGA 320x240 pixels)

Tempo de carga da bateria da unidade base: 6 - 7 horas
 Duração da bateria da unidade base: 19 horas
 Tempo de espera: até 29 horas
 Gama de temperaturas do sensor: 10°C - 37°C
 Precisão: ±2°C (a 25°C)
 Temperatura de armazenamento: 0°C - 50°C
 os tempos acima indicados são dados a título indicativo e dependem da utilização, do estado e da qualidade das pilhas.



Informações sobre as pilhas recarregáveis:
 Li-Ionen-Akku, 3,6 V, 2600 mAh, 9,36 Wh
 Zhuhai Great Power Energy Co. Ltd.
 Modelnummer: ICR18650-2.6Ah-3.6V-1S1P

Declaração de conformidade

A Commax declara que o equipamento de rádio Alecto DVM2028 está em conformidade com a Diretiva 2014/53/UE. O texto completo da Declaração de Conformidade da UE está disponível no seguinte endereço de Internet:
https://commax-certificatas.com/doc/DVM2028_doc
 Este dispositivo está aprovado para utilização em todos os países da UE. Em França, Itália, Rússia e Ucrânia, apenas é permitida a utilização em interiores.

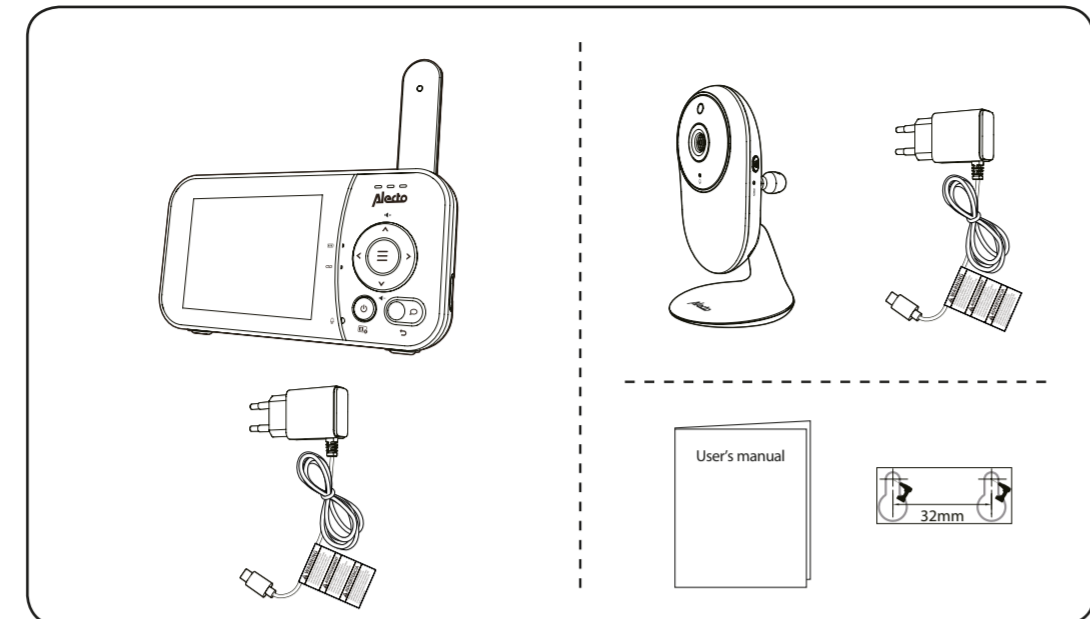
Informação Pacotes de alimentação Unidade pai-bebé:
 Nome e endereço do fabricante: Vtech Telecommunications LTD, 23/F., Tai Ping Industrial Centre, Block 1, 57 Ting Kok Road, Tai Po, Hong Kong
 Nome do modelo: VT05EEU05100
 Tensão de entrada: 100 - 240V~
 Frequência de entrada AC: 50/60 Hz
 Tensão de saída: 5.0V DC
 Corrente de saída: 1.0 A
 Potência de saída: 5.0 W
 Eficiência ativa média: 74.0
 Eficiência a 10% de carga baixa: -
 Consumo sem carga: 0.07 W
NOTA: A placa de identificação está localizada na parte inferior da bateria.



Instruções de segurança importantes

A placa de identificação está situada na parte inferior da base do aparelho para bebés.

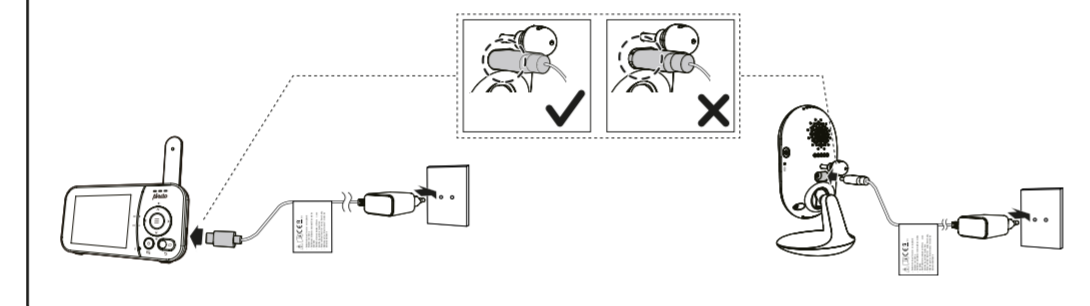
- ATENÇÃO: Não instalar o bebé a uma altura superior a 2 metros.
- ATENÇÃO: Utilize apenas a pilha fornecida.
- Existe um risco de explosão se for utilizada uma pilha de tipo incorreto para a unidade dos pais. A pilha não deve ser exposta a temperaturas extremas e à baixa pressão atmosférica em altitude durante a utilização, o armazenamento ou o transporte. Se a bateria for atirada para o fogo ou para um forno quente, ou se for esmagada ou cortada mecanicamente, pode ocorrer uma explosão. O armazenamento da bateria num ambiente com temperaturas extremamente elevadas pode provocar uma explosão ou a libertação de líquidos ou gases inflamáveis. A exposição da bateria a uma pressão atmosférica extremamente baixa pode provocar uma explosão ou a libertação de líquidos ou gases inflamáveis. As pilhas usadas devem ser eliminadas de acordo com as instruções. Para os aparelhos com ficha, a tomada eléctrica deve estar situada perto do aparelho e ser facilmente acessível.
- Utilizar e armazenar o produto a uma temperatura entre 0°C e 40°C.



Monitor de bebé

NOTAS

- A bateria recarregável da unidade principal está incorporada.
- Utilize apenas as fontes de alimentação fornecidas com este produto.
- Certifique-se de que o monitor para bebés não está ligado a uma tomada eléctrica controlada eletronicamente.
- Ligue os adaptadores de corrente apenas na vertical ou no chão. Os pinos dos adaptadores de corrente não foram concebidos para suportar o peso do monitor para bebés, por isso não os ligue a tomadas montadas no teto, debaixo de balcões ou em armários. Os adaptadores podem não se ligar corretamente às tomadas.
- Mantenha os cabos da unidade dos pais, da unidade do bebé e da fonte de alimentação fora do alcance das crianças.



1 Deslize o interruptor para ligar ou desligar a unidade de bebé.

2 Prima e mantenha premido para ativar ou desativar a unidade parental.

1 > 1m

2 ↻

3 > 1m / < 1m

4 ≥ 1m / < 1m

Atenção

- O volume de saída predefinido da unidade dos pais é o nível 3, o volume máximo é o nível 5. Se ouvir um ruído de retorno do monitor para bebés durante a definição:
 - Certifique-se de que o monitor para bebés e a unidade dos pais estão a mais de um metro de distância OU
 - Baixe o volume da unidade dos pais.

Nota

- Para evitar interferências com outros dispositivos electrónicos, coloque o monitor de bebé a pelo menos 1 metro de distância de dispositivos como routers sem fios, micro-ondas, telemóveis e computadores.

Assim que ligar a unidade do bebé e a unidade dos pais, a unidade dos pais apresenta a imagem da unidade do bebé e a luz LED acende-se.

O indicador luminoso na parte de trás da unidade do bebé também se acende.

Visão geral - Unidade para bebés

- Sensor de luz
- Câmara
- LEDs de infravermelhos
- Microfone
- Tripé
- Interruptor de luz piloto
- Sensor de temperatura
- Encaixe de fechadura
 - Prima o botão durante 3 segundos para ativar o modo de emparelhamento.
- Luz nocturna
- Altifalante
- Botão ON/OFF
 - Deslize este interruptor para ligar ou desligar a unidade do bebé.
- Iluminação LED
 - Acende-se quando a unidade de bebé está ligada e emparelhada com a unidade dos pais.
 - Pisca quando a unidade de bebé não é apresentada ou quando a ligação com a unidade dos pais se perdeu.
- Ficheiro
- Bancos de parede

Visão geral - Unidade-mãe

- Antena
 - Levante a antena para obter um alcance ótimo.
- Ecrã
 - Acende-se quando o adaptador está ligado e a bateria está a ser carregada ou em manutenção.
 - Pisca quando a bateria está fraca e precisa de ser recarregada.
 - Desliga-se quando o adaptador está desligado e a capacidade restante da bateria é suficiente.
- Sinal sonoro de 3 níveis
 - Teclas de seta
 - Prima para navegar para a esquerda, para a direita, para cima e para baixo no menu principal e nos submenús.
 - Ao visualizar uma imagem com zoom, prima para mover a imagem com zoom para a esquerda, para cima, para a direita ou para baixo.
 - Aumenta ou diminui o volume da unidade-mãe.
 - Menu/seleção
 - Prima para abrir o menu principal.
 - A partir de um menu, prima para seleccionar um item ou guardar uma definição.
- Indicador
 - Acende-se quando a unidade dos pais está emparelhada com a unidade do bebé.
 - Pisca quando a ligação com a unidade do bebé se perde.
- Ficheiro
 - RESET
 - Reinicia a unidade-mãe.
 - Altifalantes
- Botão
 - Prima e mantenha premido para falar com a unidade do bebé.
 - Num submenu, prima para sair do menu.
- Atual LCD ligado/desligado
- Microfone incorporado

Funcionamento básico - Unidade-mãe

Ajustar o volume do altifalante

Prima para ajustar o volume do altifalante da unidade dos pais.

Zoom

- Premer no modo de espera
- Selecionar
- Prima **A** ou **V** para seleccionar 2x (ampliar) ou 1x (reduzir); em seguida prima para confirmar a sua seleção.

Utilizar o menu

Prima para aceder ao menu ou guardar uma definição. Pode utilizar a unidade dos pais para definições ou operações avançadas, por exemplo, para reproduzir ou parar a canção de embalar da unidade do bebé ou para ajustar a sensibilidade do som da unidade do bebé.

Quando se está no:

- Prima **<** ou **>** para percorrer as opções do menu.
- Prima **V** ou **A** para seleccionar um item.
- Prima **=** para confirmar a sua seleção.
- Prima **o** / **o** para sair do menu e regressar à visualização ao vivo.

Fale com a sua unidade de bebé

Prima e mantenha premido para falar com a unidade dos pais. A sua voz será transmitida para a unidade do bebé. Solte o botão quando acabar de falar e volte a ouvir o seu bebé.

Éteindre l'écran

Appuyez sur la touche et maintenez-la enfoncée pour éteindre l'écran. Vous pouvez toujours entendre le son de l'unité bébé.

Conselho

- Prima qualquer botão da unidade dos pais para voltar a ligar o ecrã.

Ícones da unidade-mãe

Ícones do menu principal

Menu principal	Sub-menu	Menu principal	Sub-menu
Volume	Volume do altifalante da unidade superior	Auto	Temporizador automático : Nível de sensibilidade sonora
	• Ajuste o volume do altifalante na unidade dos pais.		• Se seleccionar um nível de sensibilidade, o visor da unidade dos pais acende-se automaticamente quando os sons detectados ultrapassam o nível definido. Pode definir o nível de sensibilidade do microfone da unidade para bebé de modo a que, quanto mais elevado for o nível de sensibilidade, mais sensível é a unidade para bebé na deteção de sons a transmitir à unidade dos pais. Para mais informações, consulte Sensibilidade e ativação do som.

Luz nocturna

ON OFF

- Ligar/desligar a luz nocturna.

Canção de embalar

Volume da canção de embalar

- Ajuste o volume do altifalante quando estiver a tocar uma canção de embalar.

Escolha entre duas canções de embalar ou dois sons para tocar ou parar na unidade do bebé.

Definições

Temporizador para OFF ou para a reprodução após 15, 30 ou 60 minutos.

Zoom

- Aumentar e diminuir o zoom do vídeo apresentado pela babyunit.

Brilho

- Réglez la luminosité de l'écran LCD de l'unité parentale.

Temporizador para desligar o ecrã

- Para poupar energia, desligue o ecrã da unidade dos pais após o tempo selecionado. Continua a poder ouvir o bebé quando o ecrã está desligado.

Menu principal	Sub-menu
	• Adicionar uma câmara.
	• Retirar a câmara.

Température

ON OFF

- Ativar ou desativar o sinal sonoro de aviso da temperatura.
- Réglez l'unité parents pour qu'elle émette un signal sonore lorsque la température ambiante détectée par l'unité bébé sort de la plage de température définie.

Definir a temperatura mínima/máxima.

Definir a indicação da temperatura em graus Fahrenheit (°F) ou Celsius (°C).

Modo de vigilância (Apenas para utilização com o DVM2028C)

Modo de patrulha

- Mantenha o seu bebé debaixo de olho no modo PATROL, onde o ecrã analisa os vídeos de todos os dispositivos para bebés emparelhados.

- Veja o vídeo da câmara da unidade de bebé selecionada.

Símbolos e mensagens de aviso

Unidade mãe da bateria vazia

A bateria está vazia e precisa de ser recarregada

Carregamento em curso

Temperatura demasiado alta

A temperatura detectada pela unidade do bebé é superior à definição de aviso de temperatura máxima.

Temperatura demasiado

A temperatura detectada pela unidade do bebé é inferior à definição de aviso de temperatura mínima.

Pesquisa de câmaras

A unidade dos pais está à procura da unidade do bebé ou a ligação entre a unidade do bebé e a unidade dos pais foi interrompida, por exemplo, porque o alcance foi ultrapassado.

Cobrança

A unidade-mãe está ligada à rede eléctrica.

Lorem ipsum

Ícones da unidade-mãe (continuação)

Símbolos de estatuto

Estado da ligação

- ou é apresentado quando a intensidade do sinal entre a unidade do bebé e a unidade dos pais é elevada.
- ou é apresentado quando a intensidade do sinal é média ou baixa entre a unidade do bebé e a unidade dos pais.

Estado atual do visor

- Apresenta o número da unidade de bebé que está a ser visualizada.

Modo de patrulha

- Indica que a unidade dos pais está no modo PATROL (apenas quando associada ao DVM2028C).

Zoom

- Indica que a imagem atual na unidade principal foi ampliada.

Visão nocturna

- Indica se a unidade do bebé apresentada activou a função de visão nocturna.

Feedback da informação

- Apresentado quando a unidade dos pais está a falar com a unidade do bebé.

Canção de embalar

- Apresentado quando está a tocar uma canção de embalar.

Luz nocturna

- Indicado quando a luz de presença da unidade do bebé está ligada.

Silenciar o alarme

- Indicado quando o sinal de alarme da unidade dos pais da criança é zero.
- Indica que a unidade dos pais está a falar com a unidade do bebé.

Temperatura em tempo real

- Apresenta a temperatura real detectada pela unidade do bebé em graus Fahrenheit (°F) ou Celsius (°C) (por exemplo, 57 °F ou 14 °C).

Estado da bateria

- ganha vida quando a bateria está a ser carregada.
- é apresentado continuamente quando a bateria está totalmente carregada.
- é apresentado quando a bateria está fraca e precisa de ser recarregada.

Ajustar a sensibilidade ao ruído do baby-unit

Ajustar a sensibilidade sonora da unidade para bebés

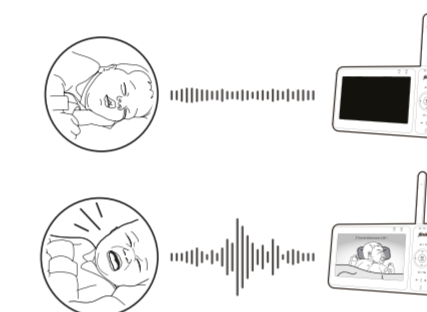
O visor da unidade dos pais só se acende quando os sons detectados ultrapassam um determinado nível.

A sensibilidade do microfone da unidade do bebé pode ser regulada na unidade dos pais. Quanto maior for o nível de sensibilidade, mais sensível é a unidade do bebé para reconhecer os sons transmitidos à unidade dos pais. Na fábrica, a sensibilidade sonora está regulada para o nível mais elevado.



Nível de sensibilidade sonora	O visor da unidade dos pais acende-se quando o bebé está a balbuciar ou a fazer ruídos altos. Mantém-se desligado quando o bebé faz ruídos baixos.				
	O mais alto	Alto	Média	Baixa	O mais baixo
Descrição	O visor da unidade dos pais ilumina-se em resposta a sons suaves (incluindo o ruído de fundo) provenientes do quarto do bebé.	O visor da unidade dos pais acende-se quando o bebé está a balbuciar suavemente ou a fazer ruídos altos. Mantém-se desligado quando o bebé faz ruídos tranquilamente.	O visor da unidade dos pais acende-se quando o bebé está a balbuciar ou a fazer ruídos altos. Mantém-se desligado quando o bebé faz ruídos suaves.	O visor da unidade dos pais acende-se quando o bebé está a balbuciar muito alto. Mantém-se desligado quando o bebé faz ruídos baixos.	O visor da unidade dos pais acende-se quando o bebé chora ou grita muito alto. Mantém-se desligado quando o bebé faz ruídos calmos.

Se for selecionado um nível de sensibilidade, o ecrã da unidade dos pais permanece desligado para poupar energia quando a unidade do bebé detecta sons abaixo do nível de sensibilidade definido. Assim que a unidade para bebé detetar sons mais altos do que o nível de sensibilidade definido, o ecrã da unidade dos pais liga-se automaticamente. Desliga-se novamente após 50 segundos se os sons detectados permanecerem abaixo do nível de sensibilidade definido.



Montar a unidade para bebés numa parede seca (opcional)

- Nota**
- Antes de fazer os furos, verifique a resistência da receção e o ângulo do móvel para bebés.
 - O tipo de parafusos e buchas necessários depende da natureza da parede. Pode ser necessário comprar separadamente os parafusos e as buchas necessários para montar o baby-unit.

- Nota**
- Verifique a potência de receção e o ângulo da câmara antes de fazer os furos.

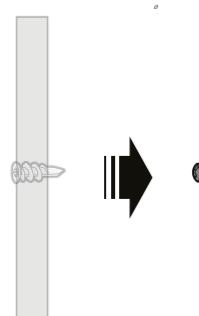
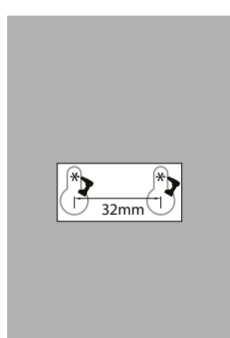
1 Utilize o auxiliar de montagem para marcar as posições dos orifícios na parede e certifique-se de que são horizontais e paralelos.

2 Faça dois furos na parede (5,5 mm). Se estiver a fazer os furos num parafuso, passe à etapa 3.

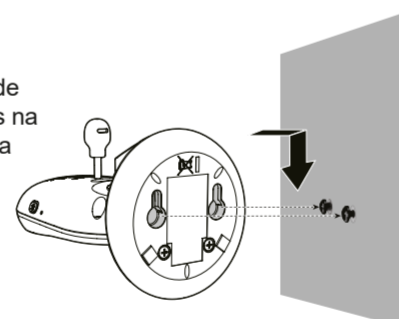
-OU-

Se estiver a fazer os furos em algo que não seja uma haste roscada, insira as cavilhas nos furos. Bata suavemente nas extremidades com um martelo até que as buchas fiquem niveladas com a parede.

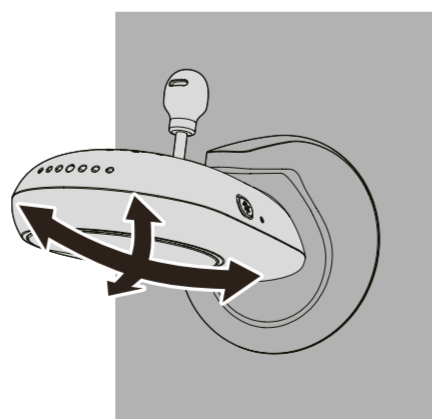
3 Retirar o auxiliar de montagem, introduzir os parafusos nos orifícios e apertar até que apenas 6,5 mm dos parafusos sejam visíveis.



4 Alinhe os orifícios de montagem na parede da unidade para bebés com os parafusos na parede. Deslize a unidade para bebé para baixo até encaixar no lugar.



5 Ajustar o ângulo da câmara.



Conselhos e observações

SEM INTERFERÊNCIAS:

Este monitor de bebé é codificado digitalmente. Isto significa que nunca receberá sinais de outros aparelhos e que o sinal da(s) sua(s) unidade(s) de bebé não pode ser recebido pelos seus vizinhos, por exemplo. Se a unidade do bebé ou a unidade dos pais for colocada em campos electromagnéticos ou na sua proximidade, o sinal (imagem ou som) pode ser ligeiramente afetado. Neste caso, tente deslocar a unidade do bebé ou a unidade dos pais para outro local ou, se possível, mude a fonte de interferência.

OUVIR :

É quase impossível ouvir os sinais deste monitor para bebés. Não só é necessário estar ao alcance do monitor de bebé, como também é necessário um equipamento muito caro.

MANUTENÇÃO:

Limpe o babyphone apenas com um pano húmido; nunca utilize produtos de limpeza químicos. Retire sempre os adaptadores antes de os limpar.

ALCANCE:

O alcance do monitor para bebés é de até 300 metros em espaços abertos e de até 50 metros em interiores; este alcance depende das condições locais.

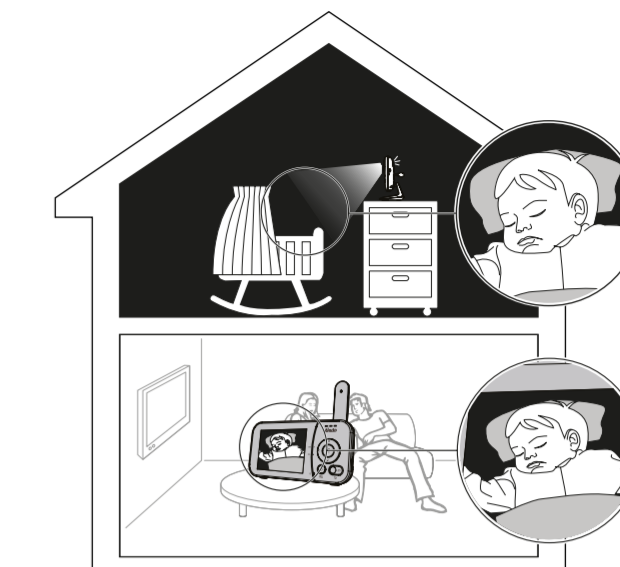
ATRASSO DE IMAGEM E SOM:

A unidade do bebé envia imagens e sons em blocos digitais para a unidade dos pais. A unidade dos pais converte estes sinais numa imagem reconhecível e num som inteligível. Existe, portanto, um ligeiro atraso entre o momento em que o bebé se move e emite sons e o ecrã e os sons da unidade dos pais.

Além disso, os sons e as imagens da unidade dos pais não são exatamente simultâneos.

Dispositivo de visão nocturna

A unidade para bebé está equipada com LEDs infravermelhos para que possa ver claramente o seu bebé à noite ou num quarto escuro. Se a unidade para bebé detetar níveis de luz baixos, os LEDs de infravermelhos acendem-se automaticamente. As imagens da unidade para bebé são apresentadas a preto e branco no ecrã da unidade dos pais.



Nota

- O ruído de estalido da unidade para bebé é normal e ocorre quando a unidade se adapta às condições de iluminação do ambiente.
- Para obter vídeos precisos e de alta qualidade, o seu baby-unit está equipado com uma lente com um filtro de infravermelhos que otimiza a precisão das cores em ambientes luminosos durante o dia. Quando o ambiente escurece à noite, este filtro retrai-se para melhorar a qualidade da visão nocturna. O pequeno clique que se ouve é causado pela retração da lente do filtro quando a câmara passa da visão diurna para a visão nocturna (e vice-versa).

Conselho

- A qualidade da imagem pode variar em função do ambiente e de outros factores de distração, como a iluminação, os objectos, as cores e os fundos. Ajuste o ângulo da unidade para bebés ou coloque-a numa posição mais elevada para evitar reflexos e uma imagem desfocada.



V1.0

Commaxx BV
Wiebachstraat 37
6466 NG Kerkrade
The Netherlands

www.alectobaby.com

Introduktion

Alecto DVM2028 er et trådløst audio/video overvågningssystem designet til privat indendørs brug. Du kan se og lytte hele tiden eller styre babyalarmen.

FORSIGTIG
Fjern beskyttelsesfilmen fra forældreenheden og babyenheden før brug af enheden.

Specifikationer

Rækkevidde:
op til 50 meter indendørs
op til 300 meter udendørs

Strømforsyning til forældreenhed:
Genopladeligt Li-ion-batteri 3,6V, 2600mAh, 9,36Wh
Model: ICR18650-2.6Ah-3.6V-1S1P
5VDC 1000mA netadapter (medfølger)
Model: VT05EEU05100

Strømforsyning til babyenhed:
5VDC 1000mA lysnetadapter (medfølger)
Model: VT05EEU05100
Frekvens: 2405-2475 MHz
Modulation: FSK
RF-effekt: <20 dBm
Skærm: 2,8" farve-LCD (QVGA 320x240 pixels)



Information om genopladelige batterier:
Li-Ionen-Akku, 3,6 V, 2600 mAh, 9,36 Wh
Zhuhai Great Power Energy Co., Ltd.
Modelnummer: ICR18650-2.6Ah-3.6V-1S1P

Erklæring om overensstemmelse

Commaxx erklærer hermed, at Alecto DVM2028-radioudstyret er i overensstemmelse med direktiv 2014/53/EU. Den fulde tekst af EU-overensstemmelseserklæringen er tilgængelig på følgende internet-adresse:
https://commaxx-certificates.com/doc/DVM2028_doc
Denne enhed er godkendt til brug i alle EU-lande: 1 Frankrig, Italien, Rusland og Ukraine er kun indendørs brug tilladt.

Information Strømforsyninger Forældre-baby-enhed :
Producentens navn og adresse:
Vtech Telecommunications LTD, 23/F,
Tai Ping Industrial Centre, Block 1, 57 Ting Kok Road, Tai Po, Hong Kong
Modelnavn: VT05EEU05100
Indgangsspænding: 100 - 240V~
AC-indgangsfrekvens: 50/60 Hz
Udgangsspænding: 5,0V DC
Udgangsstrøm: 1,0 A
Udgangseffekt: 5,0 W
Gennemsnitlig aktiv effektivitet: 74,0
Effektivitet ved 10 % lav belastning: -
Forbrug uden belastning: 0,07 W

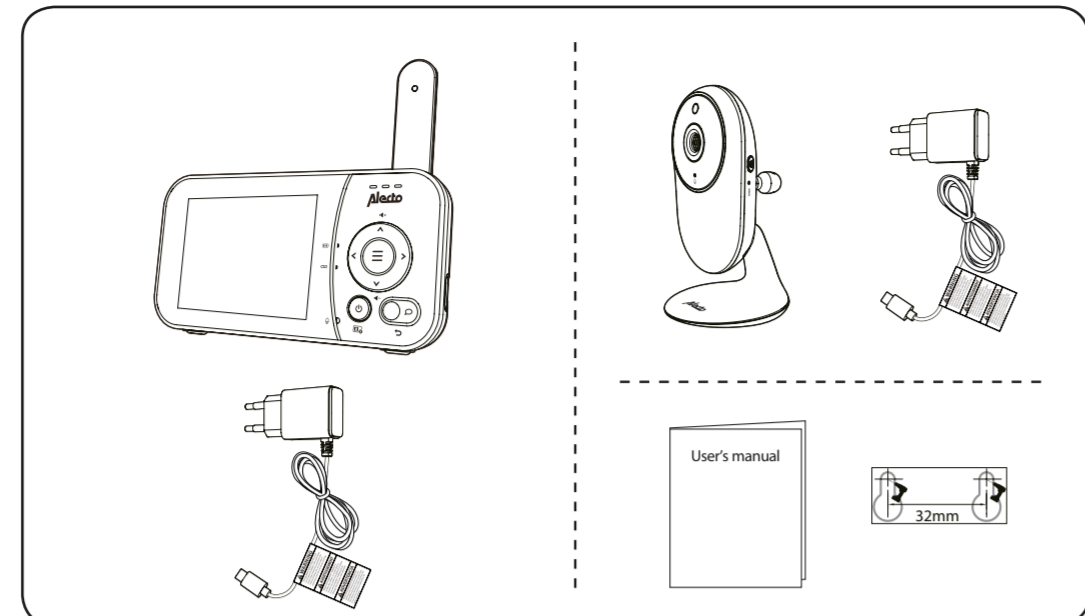
BEMÆRK: Typeskiltet sidder på undersiden af batteriet.



Vigtige sikkerhedsinstruktioner

Typeskiltet er placeret på undersiden af babyenhedens bund.

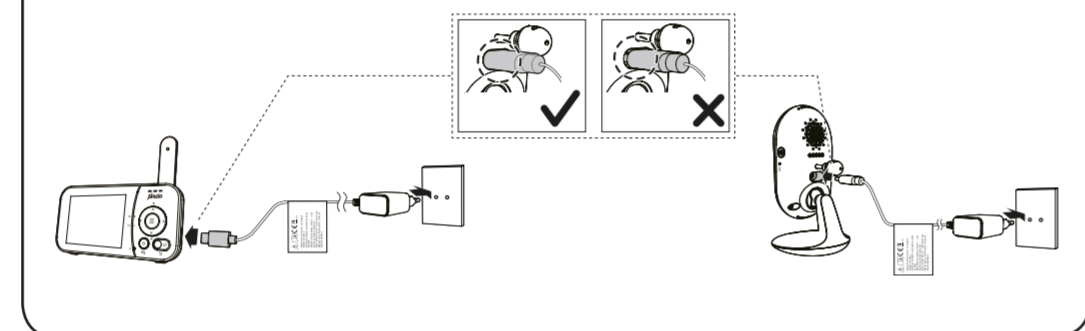
- FORSIGTIG:** Installer ikke babyalarmen i mere end 2 meters højde.
- FORSIGTIG:** Brug kun det medfølgende batteri.
- Der er risiko for eksplosion, hvis der bruges en forkert type batteri til forældreenheden. Batteriet må ikke udsættes for ekstreme temperaturer og lavt atmosfærisk tryk i højden under brug, opbevaring eller transport. Hvis batteriet kastes ind i lid eller en varm ovn, eller hvis det knuses eller skæres over mekanisk, kan der opstå en eksplosion. Opbevaring af batteriet i et miljø med ekstremt høje temperaturer kan forårsage en eksplosion eller frigivelse af brændbare væsker eller gasser. Hvis batteriet udsættes for ekstremt lavt atmosfærisk tryk, kan det forårsage en eksplosion eller frigivelse af brændbare væsker eller gasser. Brugte batterier skal bortskaffes i overensstemmelse med anvisningerne. For apparater med stik skal stikkontakten være placeret tæt på apparatet og være let tilgængelig.
- Brug og opbevar produktet ved en temperatur mellem 0 °C og 40 °C.



1 Babyalarm

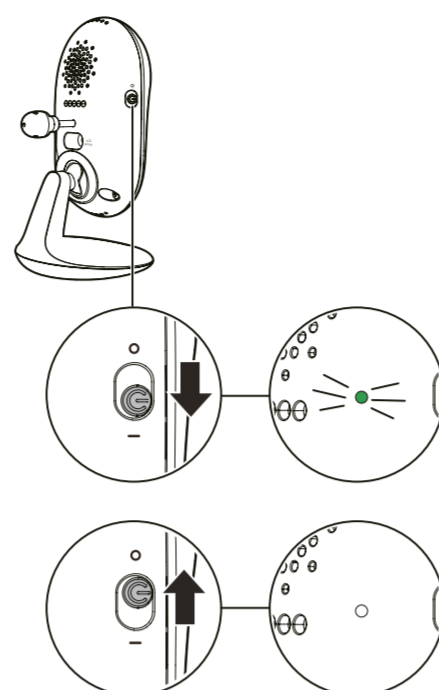
NOTER

- Hovedenhedens genopladelige batteri er indbygget.
- Brug kun de strømforsyninger, der følger med dette produkt.
- Sørg for, at babyalarmen ikke er tilsluttet en elektronisk styret stikkontakt.
- Tilsit kun strømadapterne lodret eller på gulvet. Stifterne på strømadapterne er ikke beregnet til at bære vægten af babyalarmen, så tilsit dem ikke til stikkontakter, der er monteret i loftet, under diske eller i skabe. Ellers kan det ske, at adapterne ikke tilsluttes korrekt til stikkontakterne.
- Hold kablerne til forældreenheden, babyenheden og strømforsyningen uden for børns rækkevidde.

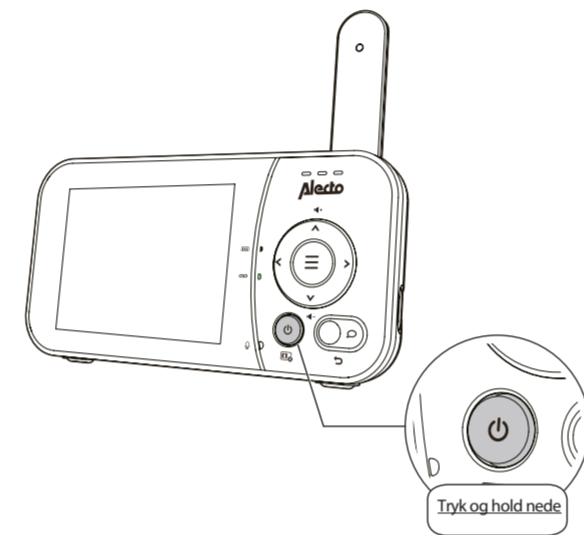


2 Tænde og slukke for babyalarmen

1 Skub kontakten for at tænde eller slukke for babyenheden.



2 Tryk og hold for at aktivere eller deaktivere forældreenheden.



3 Installation af en babyalarm

1 > 1m

2 ↻

3 > 1m

4 ≥ 1m

⚠ Opmærksomhed

- Forældreenhedens standardlydstyrke er niveau 3, og den maksimale lydstyrke er niveau 5. Hvis du hører en tilbagekoblingslyd fra babyalarmen under indstillingen :
- Sørg for, at babyalarmen og forældreenheden er mere end en meter fra hinanden ELLER
- Skru ned for lydstyrken på forældreenheden.

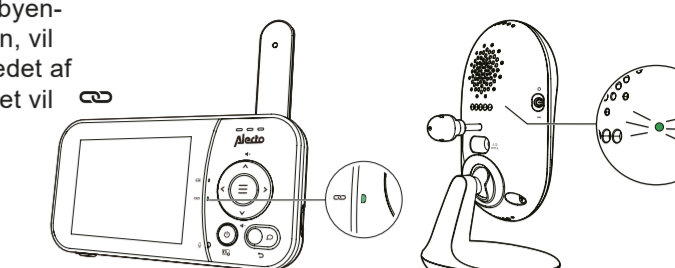
⚠ Bemærk

- For at undgå interferens med andre elektroniske enheder skal du placere babyalarmen mindst 1 meter væk fra enheder som trådløse routere, mikrobølgeovne, mobiltelefoner og computere, forældreenhed, forældreenhed.

4 Statuskontrol

Så snart du tænder for babyenheden og forældreenheden, vil forældreenheden vise billedet af babyenheden, og LED-lyset vil tænde.

Indikatorlampen på bagsiden af babyenheden lyser også.



Vue d'ensemble - Baby unit

- 1 Lyssensor
- 2 Kamera
- 3 Infrarøde lysdioder
- 4 Mikrofon
- 5 Stativ
- 6 Kontakttil natlys
- 7 Temperatursensor
- 8 Nøglehulsstik
- 9 Natlys
- 10 Højtaler
- 11 ON/OFF-knap
- 12 LED-belysning
- 13 Fil
- 14 Vægmonterede bænke

Oversigt - Forældreenhed

- 1 Antenne
- 2 Skærm
- 3 Lydsignal med 3 niveauer
- 4 Piletaster
- 5 Menu/valg
- 6 Indikator
- 7 Knap
- 8 Aktuel LCD tænd/sluk
- 9 Indbygget mikrofon
- 10 Fil
- 11 RESET
- 12 Højtaler

Grundlæggende betjening - Forældreenhed

Justering af højttalerens lydstyrke
Tryk for at justere lydstyrken på forældreenhedens højttaler.

Zoom

1. Tryk i standbytilstand
2. Sélectionner
3. Tryk på for at vælge 2x (forstørre) eller 1x (formindske), og tryk derefter på for at bekræfte valget.

Brug menuen
Tryk for at få adgang til menuen eller gemme en indstilling. Du kan bruge forældreenheden til avancerede indstillinger eller funktioner, f.eks. til at afspille eller stoppe babyenhedens vuggevise eller til at justere babyenhedens lydfølsomhed.

Når du er i menuen:

- Tryk på eller for at rulle gennem menupunkterne.
- Tryk på for at vælge et element.
- Tryk på at bekræfte dit valg.
- Tryk på for at gå ud af menuen og vende tilbage til live view.

Tal med din babyenhed
Tryk og hold for at tale til din forældreenhed. Din stemme vil blive overført til babyenheden. Slip knappen, når du er færdig med at tale, og hør din baby igen.

Éteindre l'écran
Tryk og hold for at slukke for displayet. Du kan stadig høre lyden fra babyenheden.

⚠ Rådet
• Tryk på en vilkårlig knap på forældreenheden for at tænde skærmen igen.

☑ Symboler for overordnede enheder

Ikoner i hovedmenuen

Hovedmenu	Undermenu
Volumen	<ul style="list-style-type: none"> Øvre enheds højttalervolumen Juster højttalerens lydstyrke på forældreenheden.
Natlys	<ul style="list-style-type: none"> ON OFF Piloten tænder ikke.
Vuggevise	<ul style="list-style-type: none"> Volumen af vuggevise Juster højttalerens lydstyrke, når der afspilles en vuggevise. Vælg mellem to vuggeviser eller to lyde, der skal afspilles eller stoppes på babyenheden. Réglez la minuterie sur OFF ou arrêtez la lecture après 15, 30 ou 60 minutes.
Indstillinger	<ul style="list-style-type: none"> 1x 2x Zoom Zoom ind og ud på den video, der vises af babyenheden. Timer til slukning af skærm Timer til slukning af skærmFor at spare energi kan du slukke for forældreenhedens skærm efter den valgte tid. Du kan stadig høre din baby, når skærmen er slukket.

Hovedmenu	Undermenu
Auto	<ul style="list-style-type: none"> Automatisk timer : Lydfølsomhedsniveau Hvis du vælger et følsomhedsniveau, vil displayet på forældreenheden automatisk lyse op, når de registrerede lyde overstiger det indstillede niveau. Du kan indstille følsomhedsniveauet for babyenhedens mikrofon, så jo højere følsomhedsniveauet er, jo mere følsom er babyenheden, når den registrerer lyde, der skal sendes til forældreenheden. Se Følsomhed og lydaktivering for mere information.
Lysstyrke	<ul style="list-style-type: none"> Juster lysstyrken på forældreenhedens LCD-skærm.

Symboler og advarsler

Lavt batteri i forældreenhed	Batteriet er tomt og skal genoplades
Indlæsning	Indlæsning i gang
Temperatur	Den temperatur, der registreres af babyenheden, er højere end den maksimale temperaturadvarsel.
Temperatur er for høj	Den temperatur, der registreres af babyenheden, er lavere end indstillingen for advarsel om minimumstemperatur.
Temperatur er for lav	Den temperatur, der registreres af babyenheden, er lavere end indstillingen for advarsel om minimumstemperatur.
Kamera-søgning	Forældreenheden søger efter babyenheden, eller forbindelsen mellem babyenheden og forældreenheden er afbrudt, f.eks. fordi rækkevidden er overskredet.
Opladning	Forældreenheden er sluttet til lysnettet.

☑ Symboler for overordnede enheder (fortsat)

Statussymboler

- ☑ eller vises, når signalstyrken mellem babyenheden og forældreenheden er høj.
- ☑ of ☑ vises, når signalstyrken er middel eller lav mellem babyenheden og forældreenheden.

Aktuel displaystatus

- Viser nummeret på den babyenhed, der vises i øjeblikket.

Patroljetilstand

- Angiver, at forældreenheden er i PATROL-tilstand (kun når den er forbundet med DVM2028C).

Zoom

- Angiver, at det aktuelle billede på hovedenheden er blevet forstørret.

Nattesyn

- Angiver, om den viste babyenhed har aktiveret nattesynsfunktionen.

Informationsfeedback

- Vises, når forældreenheden taler med babyenheden.

Vuggevise

- Vises, når der afspilles en vuggevise.

Natlys

- Vises, når babyenhedens natlys er tændt.

Slå alarm fra

- Vises, når alarmsignalet på barnets forældreenhed er nul.
- Angiver, at forældreenheden taler med babyenheden.

Temperatur i realtid

- Viser den faktiske temperatur, som babyenheden har registreret, i grader Fahrenheit (°F) eller Celsius (°C) (f.eks. 57 °F eller 14 °C).

Batteristatus

- ☑ kommer til live, når batteriet oplades.
- ☑ vises kontinuerligt, når batteriet er fuldt opladet.
- ☑ vises, når batteriet er lavt og skal oplades.

📶 Justering af babyenhedens støjfølsomhed

Justering af babyenhedens lydfølsomhed

Displayet på forældreenheden lyser kun, når de registrerede lyde overstiger et vist niveau.

Følsomheden af babyenhedens mikrofon kan justeres på forældreenheden. Jo højere følsomhedsniveauet er, jo mere følsom er babyenheden over for at genkende lyde, der sendes til forældreenheden. Fra fabrikken er lydfølsomheden indstillet til det højeste niveau.

Lydfølsomhedsniveau	Den højeste	Høj	Gennemsnit	Lav	Den laveste
Beskrivelse	Displayet på forældreenheden lyser op som reaktion på bløde lyde (inklusive baggrundsstøj) fra dit barns værelse.	Displayet på forældreenheden lyser op, når din baby pludrer sagte eller laver høje lyde. Det forbliver slukket, når din baby sover fredeligt.	Displayet på forældreenheden lyser op, når din baby pludrer eller laver høje lyde. Det forbliver slukket, når din baby laver bløde lyde.	Displayet på forældreenheden lyser op, når din baby pludrer højt og laver høje lyde. Det forbliver slukket, når din baby laver stille lyde.	Displayet på forældreenheden lyser op, når din baby græder eller skriger højt. Det forbliver slukket, når din baby laver stille lyde.

Hvis der er valgt et følsomhedsniveau, forbliver skærmen på forældreenheden slukket for at spare energi, når babyenheden registrerer lyde under det indstillede følsomhedsniveau. Så snart babyenheden registrerer lyde, der er højere end det indstillede følsomhedsniveau, tændes skærmen på forældreenheden automatisk. Den slukker igen efter 50 sekunder, hvis de registrerede lyde forbliver under det indstillede følsomhedsniveau.

🏠 Apparat til nattesyn

Babyenheden er udstyret med infrarøde lysdioder, så du kan se din baby tydeligt om natten eller i et mørkt rum. Hvis babyenheden registrerer et lavt lysniveau, tændes de infrarøde lysdioder automatisk. Billeder fra babyenheden vises i sort/hvid på skærmen på forældreenheden.

Bemærkninger

- En kliklyd fra babyenheden er normal og opstår, når din enhed tilpasser sig lysforholdene i omgivelserne.
- For at opnå præcis video i høj kvalitet er din babyalarm udstyret med en linse med et infrarødt filter, der optimerer farvenøjagtigheden i lyse omgivelser om dagen. Når omgivelserne bliver mørkere om natten, trækkes dette filter ind for at forbedre kvaliteten af nattesynet. Det lille klik, du hører, skyldes, at filterlinsen trækkes tilbage, når kameraet skifter fra dag- til nattesyn (og omvendt).

Rådet

- Billedkvaliteten kan variere afhængigt af omgivelserne og andre forstyrrende faktorer som f.eks. belysning, genstande, farver og baggrunde. Juster vinklen på babyalarmen, eller placer babyalarmen højere oppe for at undgå refleksioner og et sløret billede.

🔧 Monter babyenheden på en tør væg (valgfrit)

Bemærk

- Før du borer hullerne, skal du kontrollere babyenhedens modtagelsesstyrke og vinkel.
- Den type skruer og plugs, du skal bruge, afhænger af væggens beskaffenhed. Det kan være nødvendigt at købe de skruer og plugs, der skal bruges til at montere babyenheden, separat.

Bemærk

- Kontroller kameraets modtagelsestyrke og vinkel, før du borer hullerne.

- Brug monteringshjælpen til at markere hullernes placering på væggen, og sørg for, at de er vandrette og parallelle.
- Bor to huller i væggen (5,5 mm). Hvis du borer hullerne i en bolt, skal du springe til trin 3.
 - OU-
 - Hvis du borer hullerne i noget andet end en gevinstang, skal du sætte dyvlerne ind i hullerne. Bank forsigtigt på enderne med en hammer, indtil propperne er i niveau med væggen.
- Fjern monteringshjælpen, sæt skrueerne i hullerne, og spænd dem, indtil kun 6,5 mm af skrueerne er synlige.
- Ret vægmonteringshullerne på babyenheden ind efter skrueerne på væggen. Skub babyenheden ned, indtil den klikker på plads.
- Juster kameravinklen.

🗣 Råd og kommentarer

UDEN FORSTYRRELSE:

Denne babyalarm er digitalt kodet. Det betyder, at du aldrig vil modtage signaler fra andre enheder, og at signalet fra din(e) babyenhed(er) ikke kan modtages af f.eks. dine naboer. Hvis babyenheden eller forældreenheden placeres i eller i nærheden af elektromagnetiske felter, kan signalet (billede eller lyd) blive påvirket en smule. Prøv i så fald at flytte baby- eller forældreenheden til et andet sted, eller flyt om muligt kilden til interferens.

LYDNING :

Det er næsten umuligt at lytte til signalerne fra denne babyalarm. Ikke alene skal du være inden for babyalarmens rækkevidde, men du skal også bruge meget dyrt udstyr.

VEDLIGEHOLDELSE:

Rengør kun babyalarmen med en fugtig klud; brug aldrig kemiske rengøringsmidler. Fjern altid adapterne før rengøring.

RÆKKEVIDDE:

Babyalarmen har en rækkevidde på op til 300 meter i det fri og op til 50 meter indendørs; denne rækkevidde afhænger af de lokale forhold.

BILLED- OG LYDFORSINKELSE:

Babyenheden sender billeder og lyde i digitale blokke til forældreenheden. Forældreenheden omdanner disse signaler til et genkendeligt billede og en forståelig lyd. Der er derfor en lille forsinkelse mellem det øjeblik, hvor babyen bevæger sig og laver lyde, og forældreenhedens display og lyde.

Desuden er lydene og billederne fra forældreenheden ikke helt samtidige.

Commaxx BV
Wiebachstraat 37
6466 NG Kerkrade
The Netherlands

www.alectobaby.com

CE V1.0

Inledning

Alecto DVM2028 är ett trådlöst audio/videoövervakningssystem avsett för privat inomhusbruk. Du kan titta och lyssna hela tiden eller styra babymonitorn.

FÖRSIKTIGHET
Ta bort skyddsfilmen från föräldraenheten och babyenheten innan du använder den.

Specifikationer

Räckvidd:
upp till 50 meter inomhus
upp till 300 meter utomhus

Strömförsörjning till föräldraenheten:
Uppladdningsbart litiumjonbatteri 3,6V, 2600mAh, 9,36Wh
Modell: ICR18650-2.6Ah-3.6V-1S1P
5VDC 1000mA nätadapter (medföljer)
Modell: VT05EEU05100

Strömförsörjning för babyenhet:
5VDC 1000mA nätadapter (ingår)
Modell: VT05EEU05100
Frekvens: 2405-2475 MHz
Modulering: FSK
RF-effekt: <20 dBm
Display: 2,8" färg-LCD (QVGA 320x240 pixlar)

Laddningstid för basenhetens batteri: 6 - 7 timmar
Batteritid för basenheten: 19 timmar
Standby-tid: upp till 29 timmar
Temperaturområde för sensorn: 10°C - 37°C
Noggrannhet: ±2°C (vid 25°C)
Förvaringstemperatur: 0°C - 50°C
ovanstående tider är vägledande och beror på batteriernas användning, skick och kvalitet.



Information om uppladdningsbara batterier:
Li-Ionen-Akku, 3,6 V, 2600 mAh, 9,36 Wh
Zhuohai Great Power Energy Co, Ltd.
Modellnummer: ICR18650-2.6Ah-3.6V-1S1P

Försäkran om överensstämmelse

Commaxx försäkrar härmed att radioutrustningen Alecto DVM2028 uppfyller kraven i direktiv 2014/53/EU. Den fullständiga texten till EU-försäkran om överensstämmelse finns tillgänglig på följande internetadress:
https://commaxx-certificates.com/doc/DVM2028_doc
Denna enhet är godkänd för användning i alla EU-länder. I Frankrike, Italien, Ryssland och Ukraina är endast användning inomhus tillåten.

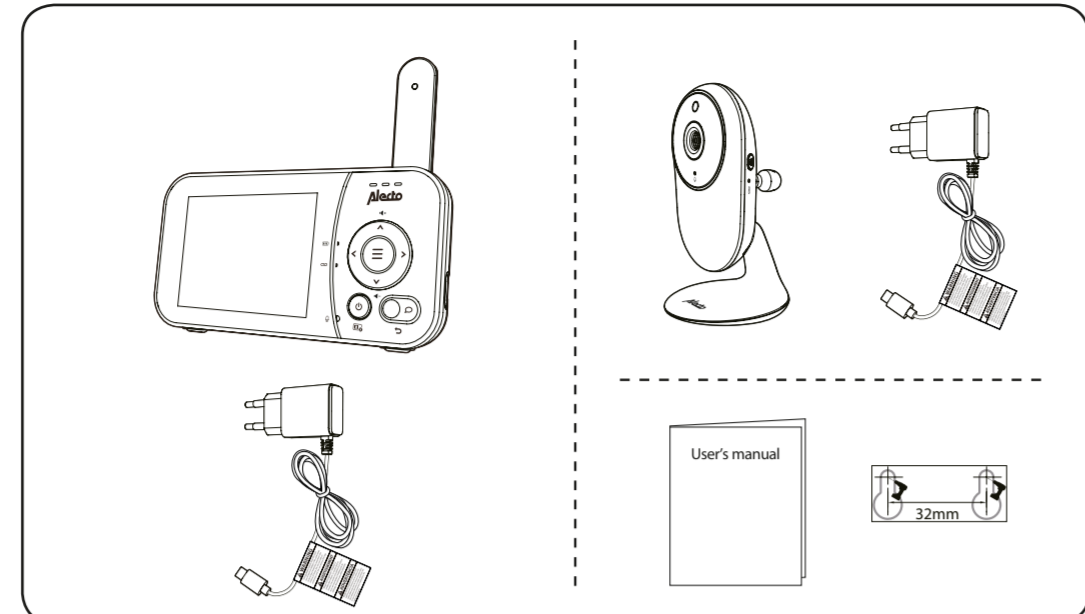
Information Nätaggregat Förälder-barn-enhet :
Tillverkarens namn och adress:
Vtech Telecommunications LTD, 23/F,
Tai Ping Industrial Centre, Block 1, 57 Ting Kok Road, Tai Po, Hong Kong
Modellnamn: VT05EEU05100
Ingångsspänning: 100 - 240V~
AC-ingångsfrekvens: 50/60 Hz
Utgångsspänning: 5,0V DC
Utgående ström: 1,0 A
Utgångseffekt: 5,0 W
Genomsnittlig aktiv verkningsgrad: 74,0
Verkningsgrad vid 10% låg belastning: -
Förbrukning utan belastning: 0,07 W

NOTE: Typskylten är placerad på batteriets undersida.



Viktiga säkerhetsanvisningar

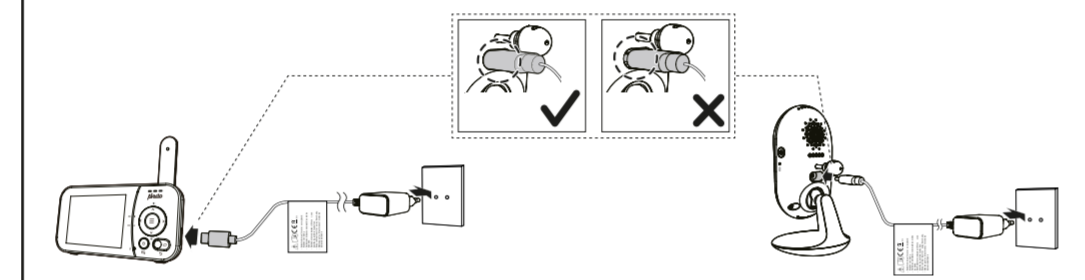
- Typskylten är placerad på undersidan av babyskyddets bas.
- OBSERVERA:** Installera inte babyenheten på en höjd av mer än 2 meter.
 - OBSERVERA:** Använd endast det medföljande batteriet.
 - Det finns risk för explosion om fel typ av batteri används till föräldraenheten. Batteriet får inte utsättas för extrema temperaturer och lågt atmosfäriskt tryck på hög höjd under användning, förvaring eller transport. Om batteriet kastas in i en eld eller varm ugn, eller om det krossas eller skärs sönder mekaniskt, kan en explosion inträffa. Om batteriet förvaras i en miljö med extremt höga temperaturer kan det orsaka en explosion eller utsläpp av brandfarliga vätskor eller gaser. Om batteriet utsätts för extremt lågt atmosfärstryck kan det orsaka en explosion eller utsläpp av brandfarliga vätskor eller gaser. Förbrukade batterier måste kasseras enligt anvisningarna. För plug-in-apparater måste eluttaget vara placerat nära apparaten och vara lättåtkomligt.
 - Använd och förvara produkten vid en temperatur mellan 0°C och 40°C.



1 Babyvakt

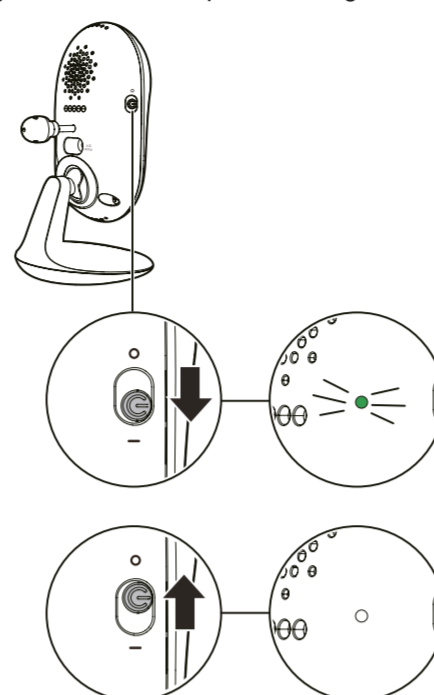
NOTER

- Huvudenhetens uppladdningsbara batteri är inbyggt.
- Använd endast de nätaggregat som medföljer denna produkt.
- Se till att babyvakten inte är ansluten till ett elektroniskt styrt eluttag.
- Anslut endast strömadaptrarna vertikalt eller på golvet. Stiften på strömadaptrarna är inte konstruerade för att bära babymonitorns vikt, så anslut dem inte till uttag som är monterade i tak, under bänkar eller i skåp. I annat fall kan det hända att adaptorna inte ansluts korrekt till uttagen.
- Förvara kablar till föräldraenheten, babyenheten och strömförsörjningen utom räckhåll för barn.

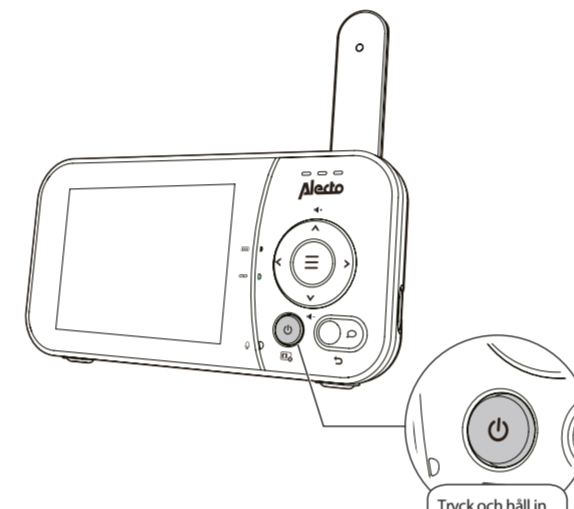


2 Sätta på och stänga av babyvakten

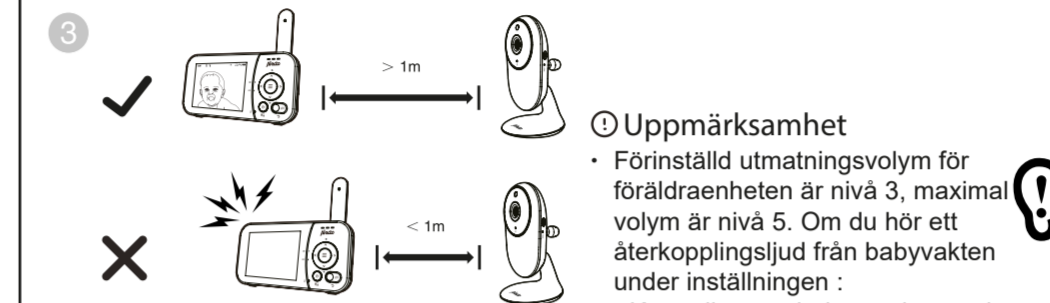
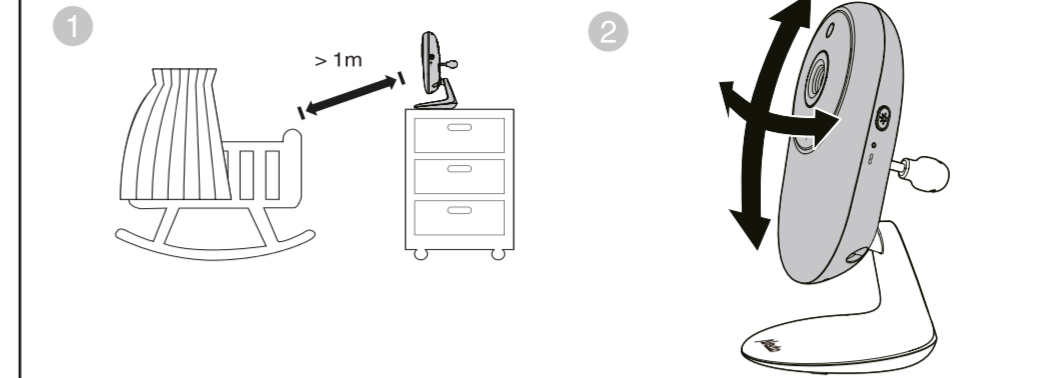
1 Skjut strömbrytaren för att sätta på eller stänga av babyenheten.



2 Tryck och håll in för att aktivera eller avaktivera föräldraenheten.

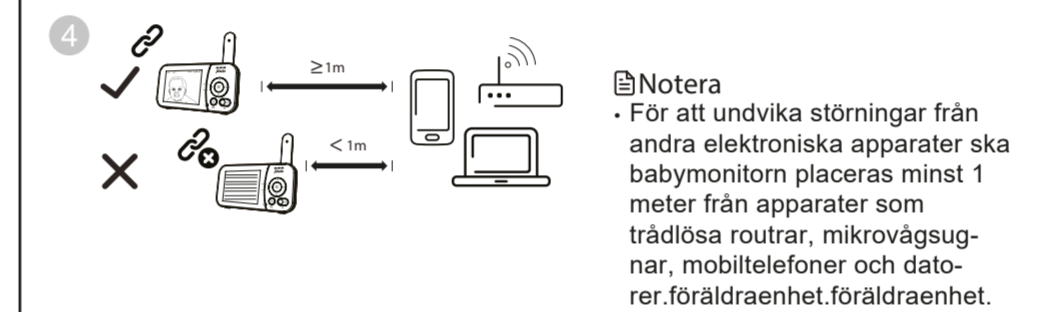


3 Installation av en babyphone



Uppmärksamhet

- Förinställd utmatningsvolym för föräldraenheten är nivå 3, maximal volym är nivå 5. Om du hör ett återkopplingsljud från babyvakten under inställningen :
- Kontrollera att babymonitorn och föräldraenheten är mer än en meter från varandra ELLER
- Sänk volymen på föräldraenheten.



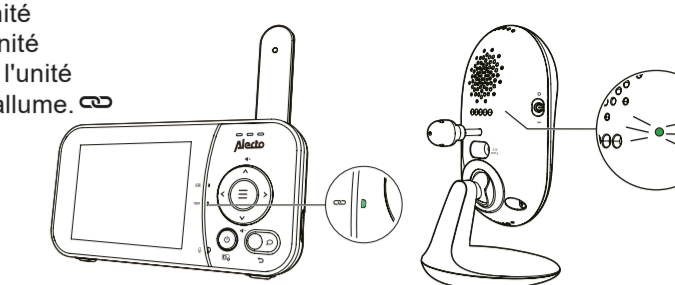
Notera

- För att undvika störningar från andra elektroniska apparater ska babymonitorn placeras minst 1 meter från apparater som trådlösa routrar, mikrovågsugnar, mobiltelefoner och datorer.

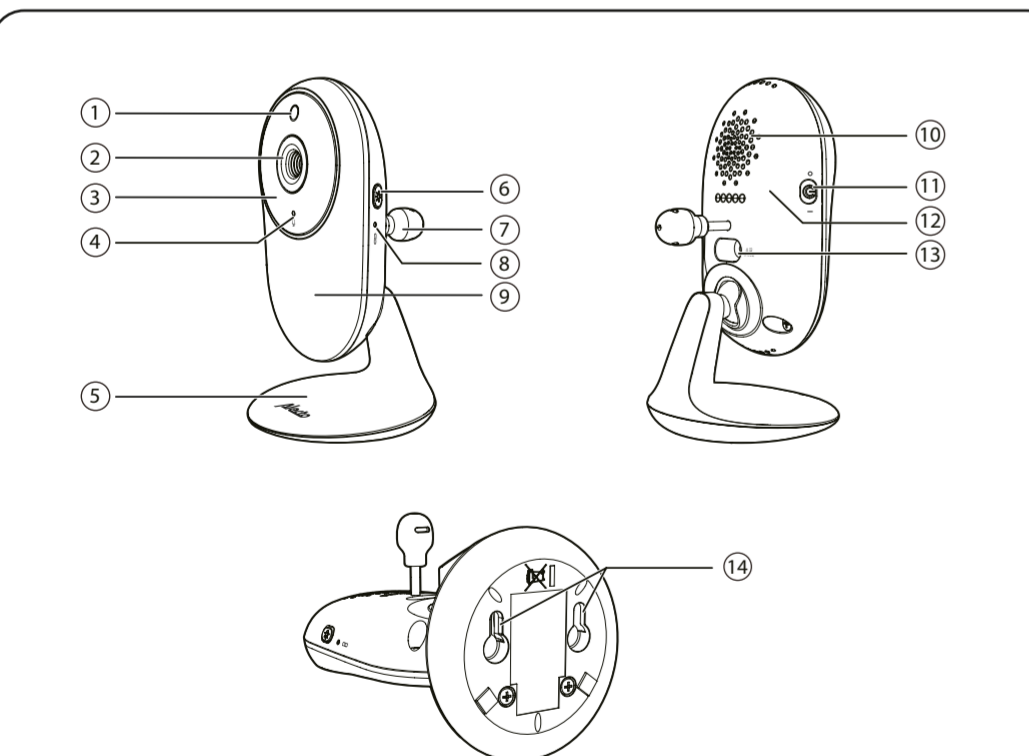
4 Statuskontroll

Dès que vous allumez l'unité bébé et l'unité parents, l'unité parents affiche l'image de l'unité bébé et la lumière LED s'allume.

Indikeringslampan på babyenhetens baksida tänds också.

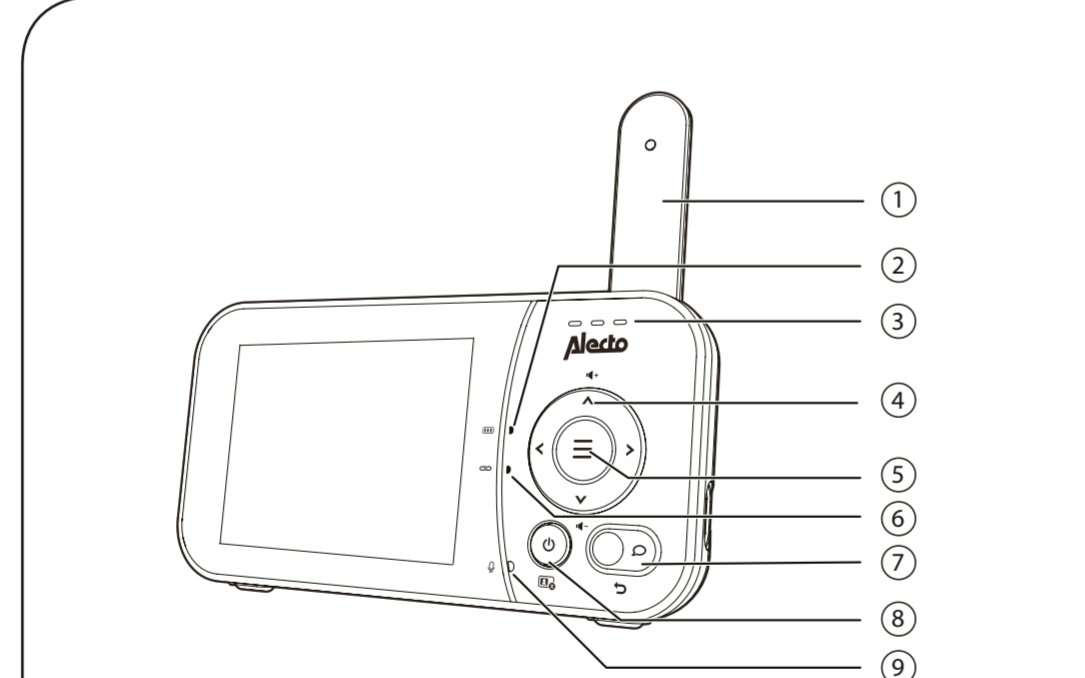


Översikt - Babyenhet



- Ljussensor
- Kamera
- Infraröda lysdioder
- Mikrofon
- Stativ
- Strömbrytare för pilotljus
- Temperaturgivare
- Nyckelhålsfättning
• Tryck på knappen i 3 sekunder för att aktivera parkopplingsläget.
- Nattljus
- Högtalare
- ON/OFF-knapp
• Skjut denna strömbrytare för att sätta på eller stänga av babyenheten.
- LED-belysning
• Tänds när babyenheten är påslagen och parkopplad med föräldraenheten.
• Blinkar när babyenheten inte visas eller när förbindelsen med föräldraenheten har brutits.
- Fil
- Väggmonterade bänkar

Översikt - Föräldraenhet



- Antenn
• Höj antennen för optimal räckvidd.
- Display
• Tänds när adaptorn är ansluten och batteriet laddas eller servas.
• Blinkar när batteriet är svagt och behöver laddas.
• Släcks när adaptorn är fränkopplad och den återstående batterikapaciteten är tillräcklig.
- Ljudsignal med 3 nivåer
- Piltangenter
• Tryck för att navigera till vänster, höger, upp och ner i huvudmenyn och undermenyerna.
• När du visar en zoomad bild trycker du på för att flytta den zoomade bilden åt vänster, uppåt, höger eller nedåt.
• Ökar eller minskar volymen på den överordnade enheten.
• Meny/val
• Tryck för att öppna huvudmenyn.
• Tryck på i meny för att välja ett objekt eller spara en inställning.
- Indikator
• Tänds när föräldraenheten är parkopplad med babyenheten.
• Blinkar när förbindelsen med den babyenhet som övervakas har brutits.
- Knapp / Knapp
• Tryck och håll ned för att tala med babyenheten.
• I en undermeny, tryck på för att lämna meny.
- Aktuell LCD på/av
- Inbyggd mikrofon
- Fil
- RESET
• Startar om moderenheten.
- Högtalare

Fonctionnement de base - Unité parentale

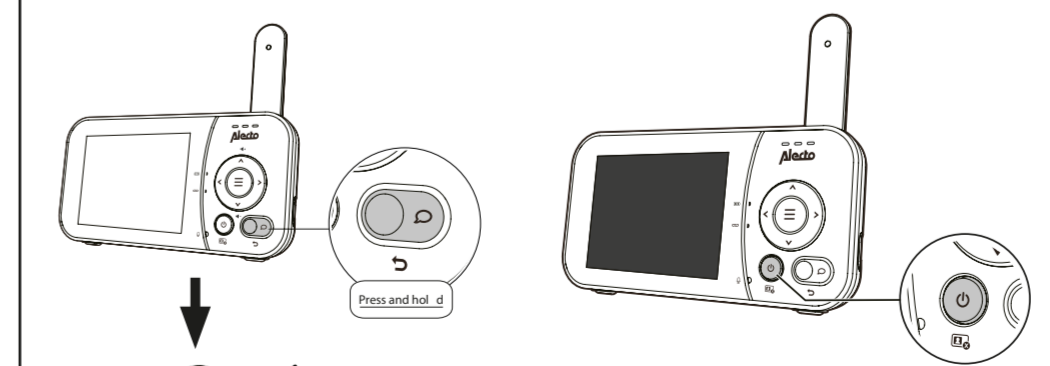
Justera högtalarvolymen
Tryck för att justera voly- / / / -men på föräldraenhetens högtalare.

Zoom

- Tryck på standby-läge
- Välj
- Tryck på / eller / för att välja 2x (förstora) eller 1x (förminska) och tryck sedan på för att bekräfta valet.

Prata med din babyenhet
Tryck och håll in för att tala till föräldraenheten. Din röst kommer att överföras till babyenheten. Släpp knappen när du har talat klart och hör ditt barn igen.

Stänga av skärmen
Tryck och håll in för att stänga av displayen. Du kan fortfarande höra ljudet från babyenheten.



Rådet

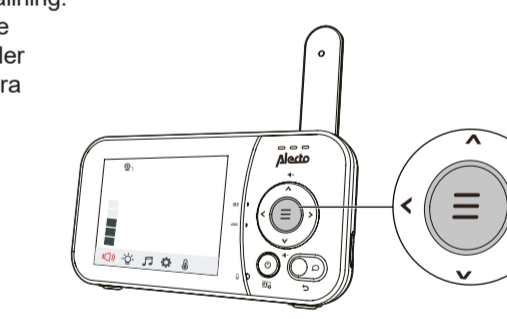
- Tryck på valfri knapp på föräldraenheten för att slå på skärmen igen.

Använd meny

Tryck för att öppna meny eller spara en inställning. Du kan använda föräldraenheten för avancerade inställningar eller funktioner, t.ex. för att spela eller stoppa babyenhetens vaggvisa eller för att justera babyenhetens ljudkänslighet.

När du befinner dig i :

- Tryck på eller för att bläddra igenom menyalternativen.
- Tryck på eller för att välja ett objekt.
- Tryck på för att bekräfta ditt val.
- Tryck på / för att lämna meny och återgå till direktvisning.



☑️ Symboler för föräldrarenhet

Ikoner på huvudmenyn

Huvudmeny	Undermeny	Huvudmeny	Undermeny
Volym 	Högtalarvolym för övre enheten • Justera högtalarvolymen på föräldrarenheten.	Auto • Automatisk timer : • Ljudkänslighetsnivå • Om du väljer en känslighetsnivå kommer displayen på föräldrarenheten automatiskt att tändas när de ljud som registreras överstiger den inställda nivån. Du kan ställa in känslighetsnivån för babyenhetens mikrofon så att ju högre känslighetsnivån är, desto känsligare är babyenheten när det gäller att upptäcka ljud som ska överföras till föräldrarenheten. Se Känslighet och ljudaktivering för mer information.	

Huvudmeny	Undermeny
Nattljus 	ON OFF • Piloten misslyckas med att tända.

Huvudmeny	Undermeny
Vaggvisa 	Volym av vaggvisa • Justera högtalarvolymen när en vaggvisa spelas. • Välj mellan två vaggvisor eller två ljud som ska spelas upp eller stoppas på babyenheten.

Huvudmeny	Undermeny
	OFF 15 30 60 min min min • Ställ in timern på OFF eller stoppa uppspelningen efter 15, 30 eller 60 minuter.

Huvudmeny	Undermeny
Inställningar 	1x 2x Zoom • Zooma in och ut på den video som visas av babyenheten. Ljusstyrka • Justera ljusstyrkan på föräldrarenhetens LCD-skärm. Timer för avstängning av skärm • För att spara energi kan du stänga av föräldrarenhetens skärm efter den valda tiden. Du kan fortfarande höra ditt barn när skärmen är avstängd.

Huvudmeny	Undermeny
	• Lägg till en kamera. • Ta bort kameran.

Huvudmeny	Undermeny
	ON OFF

Huvudmeny	Undermeny
	• Aktivera eller avaktivera temperaturvarningssignalen. Ställ in föräldrarenheten så att den avger en ljudsignal när den omgivande temperaturen som registreras av babyenheten faller utanför det inställda temperaturintervallet.

Huvudmeny	Undermeny
	• Ställ in minimi-/maximitemperatur.

Huvudmeny	Undermeny
	• Övervakningsläge (Endast för användning med DVM2028C) Patrulläge • Håll ett öga på ditt barn i PATROL-läget, där skärmen granskar videor från alla parkopplade babyenheter.

Huvudmeny	Undermeny
	• Titta på videon från den valda babyenhetens kamera.

Symboler och varningsmeddelanden

	Lågt batteri föräldrarenhet • Batteriet är tomt och behöver laddas
--	---

	Lastning • Lastning pågår
--	------------------------------

	För hög temperatur • Den temperatur som babyenheten känner av är högre än inställningen för varning för högsta temperatur.
--	---

	För låg temperatur • Den temperatur som babyenheten känner av är lägre än den inställda varningen för lägsta temperatur.
--	---

	Kameranöknings • Föräldrarenheten söker efter babyenheten eller så har förbindelsen mellan babyenheten och föräldrarenheten avbrutits, t.ex. på grund av att räckvidden har överskridits.
--	--

	Laddning • Föräldrarenheten är ansluten till elnätet.
--	--

☑️ Moderbolagets symboler (fortsättning)

Statussymboler

Huvudmeny	Undermeny
	Anslutningsstatus • eller visar när signalstyrkan mellan babyenheten och föräldrarenheten är hög. • eller visas när signalstyrkan är medelhög eller låg mellan babyenheten och föräldrarenheten.

Huvudmeny	Undermeny
	Aktuell visningsstatus • Visar numret på den babyenhet som visas för närvarande.

Huvudmeny	Undermeny
	Patrulläge • Indikerar att föräldrarenheten är i PATROL-läge (endast när den är kopplad till DVM2028C).

Huvudmeny	Undermeny
	Zoom • Indikerar att den aktuella bilden på huvudenheten har förstörats.

Huvudmeny	Undermeny
	Nattseende • Indikerar om den babyenhet som visas har aktiverat mörkerseendefunktionen.

Huvudmeny	Undermeny
	Aterkoppling av information • Visas när föräldrarenheten talar med babyenheten.

Huvudmeny	Undermeny
	Vaggvisa Visas när en vaggvisa spelas.

Huvudmeny	Undermeny
	Nattljus • Visas när babyenhetens nattlampa är påslagen.

Huvudmeny	Undermeny
	Stäng av larm • Visas när larmsignalen på barnets föräldrarenhet är noll. • Indikerar att föräldrarenheten pratar med babyenheten.

Huvudmeny	Undermeny
	Temperatur i realtid • Visar den faktiska temperatur som babyenheten känner av i grader Fahrenheit (°F) eller Celsius (°C) (t.ex. 57 °F eller 14 °C).

Huvudmeny	Undermeny
	Batteriets status • vaknar till liv när batteriet laddas. • visas kontinuerligt när batteriet är fulladdat. • visas när batteriet är svagt och behöver laddas.

☑️ Justering av babyenhetens ljudkänslighet

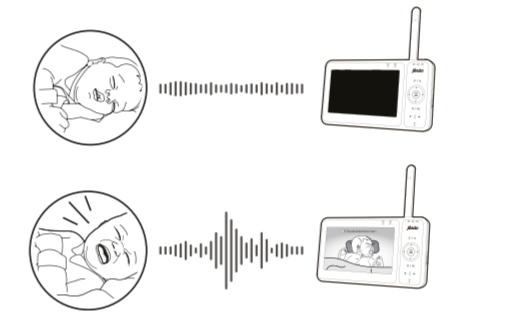
Justering av babyenhetens ljudkänslighet

Displayen på föräldrarenheten tänds endast när de ljud som registreras överstiger en viss nivå.

Känsligheten hos babyenhetens mikrofon kan ställas in på föräldrarenheten. Ju högre känslighetsnivån är, desto känsligare är babyenheten för att uppfatta ljud som sänds till föräldrarenheten. I fabriken är ljudkänsligheten inställd på den högsta nivån.

Ljudkänslighetsnivå	Högsta	Hög	Genomsnitt	Låg	Lägst
Beskrivning	Displayen på föräldrarenheten tänds som svar på mjuka ljud (inklusive bakgrunds ljud) som kommer från ditt barns rum.	Displayen på föräldrarenheten tänds när ditt barn babblar mjukt eller gör höga ljud. Den förblir släckt när ditt barn sover lugnt.	Displayen på föräldrarenheten tänds när ditt barn babblar eller gör höga ljud. Den förblir släckt när ditt barn gör mjuka ljud.	Displayen på föräldrarenheten tänds när ditt barn babblar högt och gör höga ljud. Den förblir släckt när ditt barn gör tysta ljud.	Displayen på föräldrarenheten tänds när ditt barn gråter eller skriker högt. Den förblir släckt när ditt barn gör tysta ljud.

Om en känslighetsnivå har valts förblir skärmen på föräldrarenheten avstängd för att spara energi när babyenheten känner av ljud under den inställda känslighetsnivån. Så snart babyenheten känner av ljud som är högre än den inställda känslighetsnivån tänds föräldrarenhetens skärm automatiskt. Den stängs av igen efter 50 sekunder om de detekterade ljuden fortfarande ligger under den inställda känslighetsnivån.



☑️ Apparat för mörkerseende

Babyenheten är utrustad med infraröda lysdioder så att du kan se ditt barn tydligt på natten eller i ett mörkt rum. Om babyenheten känner av låga ljusnivåer tänds de infraröda lysdioderna automatiskt. Bilderna från babyenheten visas i svartvitt på föräldrarenhetens skärm.



- Anmärkningar**
- Ett klickande ljud från babyenheten är normalt och uppstår när din enhet anpassar sig till ljusförhållandena i omgivningen.
 - För exakt och högkvalitativ video är babyenheten utrustad med en lens med ett infrarött filter som optimerar färgprecisionen i ljusa miljöer under dagen. När miljön blir mörkare på natten dras detta filter in för att förbättra kvaliteten på mörkerseendet. Det lilla klick som hörs beror på att filterlinsen dras in när kameran växlar från dag- till nattseende (och vice versa).

- Rådet**
- Bildkvaliteten kan variera beroende på omgivningen och andra störande faktorer som belysning, föremål, färger och bakgrunder. Justera vinkeln på babyenheten eller placera babyenheten högre upp för att undvika reflexer och en suddig bild.

☑️ Montera babyenheten på en torr vägg (tillval)

- Notera**
- Innan du borrar hålen ska du kontrollera babyenhetens hållfasthet och vinkel.
 - Vilken typ av skruvar och pluggar du behöver beror på väggens beskaffenhet. Du kan behöva köpa de skruvar och pluggar som krävs för att montera babyenheten separat.

Notera

- Kontrollera mottagningsstyrkan och kamerans vinkel innan du borrar hålen.

- Använd monteringshjälpen för att markera hålens positioner på väggen och se till att de är horisontella och parallella.
- Borra två hål i väggen (5,5 mm). Om du borrar hålen i en bult, hoppa till steg 3.

-ELLER-

 Om du borrar hålen i något annat än en gängad stång, för in pluggarna i hålen. Knacka försiktigt på ändarna med en hammare tills pluggen är i nivå med väggen.
- Ta bort monteringshjälpen, för in skruvarna i hålen och dra åt dem tills endast 6,5 mm av skruvarna syns.
- Rikta in väggmonteringshålen på babyenheten mot skruvarna på väggen. Skjut ner babyenheten tills den klickar på plats.
- Justera kamerans vinkel.

Råd och kommentarer

SANS INTERFÉRENCES :

Ce babyphone est codé numériquement. Cela signifie que vous ne recevrez jamais de signaux d'autres appareils et que le signal de votre/vos unité(s) bébé ne peut pas être reçu par vos voisins, par exemple. Si l'unité bébé ou l'unité parents est placée à l'intérieur ou à proximité de champs électromagnétiques, le signal (image ou son) peut être légèrement affecté. Dans ce cas, essayez de déplacer l'unité bébé ou l'unité parents vers un autre endroit ou, si possible, déplacez la source d'interférence.

ÉCOUTE :

Il est presque impossible d'écouter les signaux de ce babyphone. Non seulement vous devez être à portée du babyphone, mais vous avez également besoin d'un équipement très coûteux.

ENTRETIEN :

Nettoyez le babyphone uniquement avec un chiffon humide ; n'utilisez jamais de nettoyeurs chimiques. Retirez toujours les adaptateurs avant de procéder au nettoyage.

PORTÉE :

Le babyphone a une portée allant jusqu'à 300 mètres dans les espaces ouverts et jusqu'à 50 mètres à l'intérieur ; cette portée dépend des conditions locales.

DÉLAI DE L'IMAGE ET DU SON :

L'unité bébé envoie des images et des sons en blocs numériques à l'unité parents. L'unité parents convertit ces signaux en une image reconnaissable et un son intelligible. Il y a donc un léger décalage entre le moment où le bébé bouge et émet des sons et l'affichage et les sons de l'unité parents.

En outre, les sons et les images de l'unité parentale ne sont pas exactement simultanés.



V1.0

Commaxx BV
 Wiebachstraat 37
 6466 NG Kerkrade
 The Netherlands

www.alectobaby.com

Johdanto

Alecto DVM2028 on langaton audio/video- ja ohjeryhjäntelmä, joka soveltuu yksityiseen sisäkäyttöön. Voit katsella ja kuunnella jatkuvasti tai pitää vauvanvalvontalaitteen päällä.

HUOMIO
Ennen kuin käytät laitetta, poista ensin kaikki suoja- ja vanhempien ja vauvan yksiköstä.

Tekniset tiedot

Kantama:
50 metrin asti sisätiloissa jopa 300 metriä ulkona

Virtalähde emoyksikölle:
3,6V ladattava Li-ion akku, 2600mAh, 9,36Wh.
Modelli: ICR18650-2.6Ah-3.6V-1S1P
5VDC 1000mA verkkosovitin (mukana).
Malli: VT05EEU05100

Vauvalaitteen virtalähde:
5VDC 1000mA verkkosovitin (mukana).
Malli: VT05EEU05100
Taajuus: 2405-2475 MHz
Modulaatio: FSK
RF-teho: <20 dBm
Näyttö: (QVGA 320x240 pikseliä); 2,8" värillinen LCD-näyttö (QVGA 320x240 pikseliä)

Perusyksikön akun latausaika: 6 - 7 tuntia.
Perusyksikön akun kesto: 19 tuntia
Valmiusaika enintään: 29 tuntia
Lämpötila-anturin alue: 10°C - 37°C
Tarkkuus: ±2°C (25°C:ssa)
Varastointilämpötila: 0°C - 50°C
edellä mainitut ajat ovat vain ohjeellisia ja riippuvat käytöstä, kunnosta ja paristojen laadusta.



Tiedot ladattavasta akusta:
Li-Ionen-Akku, 3,6 V, 2600 mAh, 9,36 Wh
Zhuhai Great Power Energy Co, Ltd.
Modelinummer: ICR18650-2.6Ah-3.6V-1S1P

Vaatimustenmukaisuusvakuutus

Commaxx ilmoittaa täten, että Alecto DVM2028 -radiolaitte on direktiivin 2014/53/EU mukainen. EU:n vaatimustenmukaisuusvakuutuksen täydellinen teksti on saatavilla seuraavassa Internet-osoitteessa https://commaxx-certificates.com/doc/DVM2028_doc. Tämän laitteen käyttö on sallittua kaikissa EU-maissa, Ranskassa, Italiassa, Venäjällä ja Ukrainassa käyttö on sallittu vain sisätiloissa.

Tiedot Virtalähteet Vanhempien ja vauvan yksikkö:
Valmistajan nimi ja osoite:
Vtech Telecommunications LTD, 23/F, Tai Ping Industrial Centre, Block 1, 57 Ting Kok Road, Tai Po, Hongkong.
Mallin nimi: VT05EEU05100
Tulojännite: 100 - 240V~
AC-tuotanto: 50/60 Hz
Lähtöjännite: 5.0V DC
Lähtövirta: 1.0 A
Lähtöteho: 5.0 W
Keskimääräinen aktiivinen hyötysuhde: 74,0 %
Matalan kuormituksen hyötysuhde: 10 %
Virrankulutus kuormittamattomana: 0,07 W

HUOMAUTUS: Tyypikilpi sijaitsee akun alla.

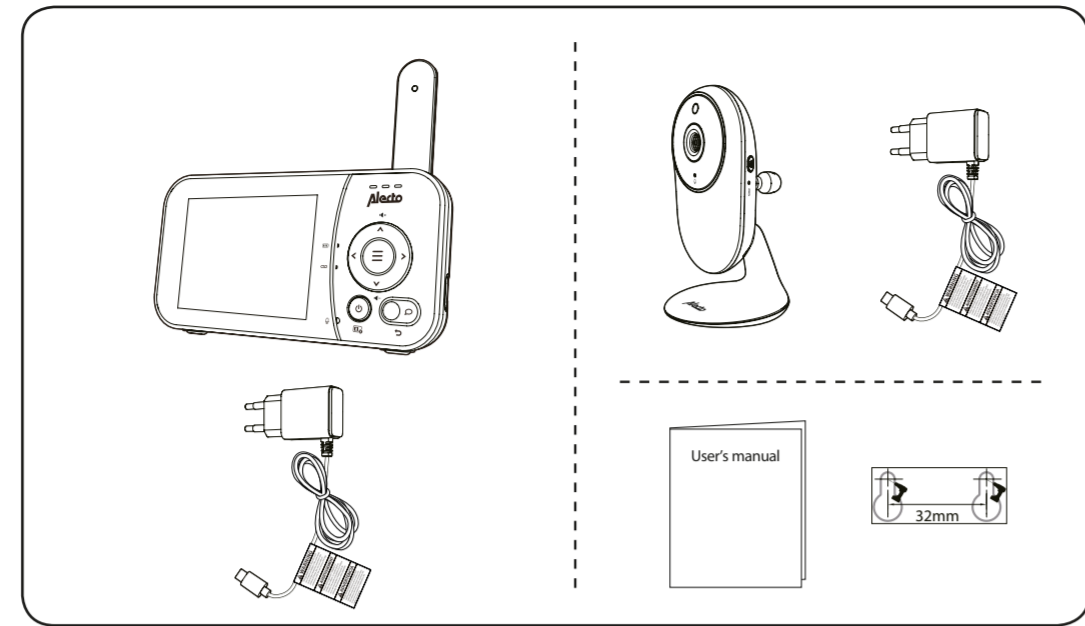


Tärkeitä turvallisuusohjeita

Kiinnitetty tyypikilpi sijaitsee vauvayksikön pohjan alaosassa.

- VAROITUS:** Älä asenna vauvayksikköä yli 2 metrin korkeuteen.
- VAROITUS:** Käytä vain mukana toimitettua paristoa.
- Rajajähdysvaara on olemassa, jos vanhempien yksikössä käytetään väärin tyypistä paristoa. Paristo ei saa altistua äärimmäisille lämpötiloille eikä alhaiselle ilmanpaineelle korkeilla paikoilla käytön, varastoinnin tai kuljetuksen aikana. Jos akku heitellään tullen tai kuumaan uuniin tai jos se murskataan tai leikataan mekaanisesti, seurauksena voi olla räjähdys. Akun varastointi erittäin korkeissa lämpötiloissa voi aiheuttaa räjähdyksen tai syttyvien nesteiden tai kaasujen vapautumisen. Hävitä käytetyt akut ohjeiden mukaisesti. Pistokkeella varustettujen laitteiden pistorasian on sijaittava laitteen lähellä ja oltava helposti saatavilla.
- Käytä ja säilytä tuotetta 0 °C:n ja 40 °C:n välisessä lämpötilassa.

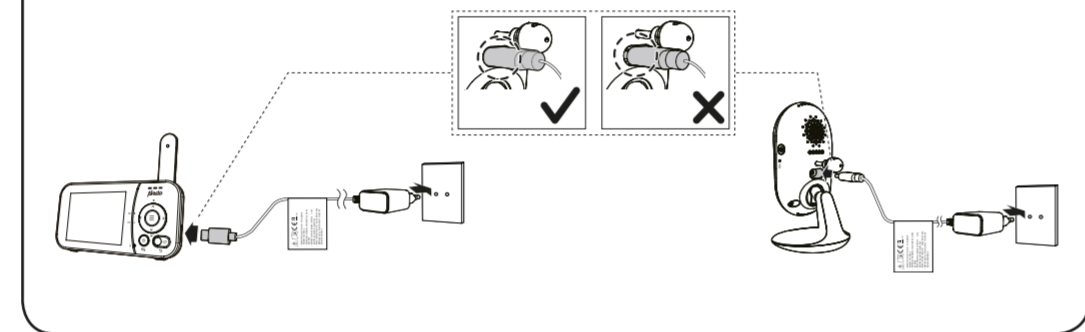
Laatikon sisältö



1 Itkuhälyttimen liittäminen

HUOMAUTUKSET

- Pääyksikön ladattava akku on sisäänrakennettu.
- Käytä vain tämän tuotteen mukana toimitettuja virtalähteitä.
- Varmista, että itkuhälytintä ei ole kytketty elektronisesti ohjattuun pistorasiaan.
- Kytke virtalähteet vain pystysuoraan tai lattialle. Verkkojänniteohjattujen nastojen ei ole suunniteltu vauvamonitorin painolle, joten älä liitä niitä kattoon asennettuihin pistorasioihin, tiskin alle tai kaappiin. Muussa tapauksessa sovitimet eivät ehkä kytkedy kunnolla pistorasioihin.
- Varmista, että vanhempien yksikön, vauvayksikön ja virtalähteen kaapelit ovat lasten ulottumattomissa.



2 Itkuhälyttimen kytkeminen päälle ja pois päältä

1 Kytke vauvayksikkö päälle tai pois päältä liu'uttamalla kytkintä.

2 Paina ja pidä painettuna kytkemäsi vanhempien yksikön päälle tai pois päältä.

3 Itkuhälyttimen asentaminen

1 > 1m

2

3 > 1m < 1m

4 ≥ 1m < 1m

Varo

- Emoyksikön oletustuotantovolyyymi on taso 3 ja enimmäisvolyyymi taso 5. Jos kuulet palautteäänä vauvamonitorista asetusten aikana:
 - Varmista, että vauvamonitori ja vanhempien yksikkö ovat yli 1 metrin päässä toisistaan TAI
 - Vähennä vanhempien yksikön äänenvoimakkuutta.

Kommentti

- Välttääksesi muiden elektronisten laitteiden aiheuttamat häiriöt, aseta itkuhälytintä vähintään 1 metrin päähän laitteista, kuten langattomista reitittimistä, mikroaaltouuneista, matkapuhelimista ja tietokoneista-parent unit,parent unit.

4 Tilan tarkistus

Heti kun käynnistät sekä vauvan että vanhemman yksikön, vanhempi yksikkö näyttää vauvan yksikön kuvan ja LED-valo syttyy.

Mycs vauvayksikön takana oleva LED-valo syttyy.

Yleiskatsaus - Vauvayksikkö

- 1 Valoanturi
- 2 Kamera
- 3 Infrapuna-LEDit
- 4 Microphone
- 5 Kolmijalka
- 6 Yövalon kytkin
- 7 Lämpötila-anturi
- 8 Avaimenreikäliitäntä
 - Paina painiketta ja pidä sitä painettuna 3 sekunnin ajan pariliitostilan aktivoimiseksi.
- 9 Yövalo
- 10 Kalutiti
- 11 ON/OFF-painike
 - Kytke vauvayksikkö päälle tai pois päältä liu'uttamalla tätä kytkintä.
- 12 LED-valaistus
 - Syytty, kun vauvayksikkö on kytketty päälle ja pariliitettyn vanhempien yksikön kanssa.
 - Viikkuu, kun vauvayksikkö ei ole näkyvässä tai kun se on irrotettu vanhempien yksiköstä
- 13 Tulppa
- 14 Seinäkiinnitysreiät

Yleiskatsaus - Vanhempien yksikkö

- 1 Antenni
- 2 Nosta antennia optimaalisen kantaman saavuttamiseksi.
- 3 Näyttö
- 4 LED-valaistus
- 5 Viikkuu, kun akun varaus on vähissä ja se on ladattava.
- 6 Sammuu, kun sovitin on irrotettu ja akun jäljellä oleva kapasiteetti on riittävä.
- 3-vaiheinen äänen merkivalo
- 4 Nuolinäppäimet
 - Paina tätä painiketta navigoidaksesi vasemmalle, oikealle, ylös ja alas pää- ja alivalikoissa.
 - Kun katselet suurennettua kuvaa, voit siirtää suurennettua kuvaa vasemmalle, ylös, oikealle tai alas painamalla .
 - Lisää tai vähentää emoyksikön tilavuutta.
- 5 Valikko/valinta
 - Avaa päävalikko painamalla .
 - Kun olet valikossa, paina valitaksesi kohteen tai tallentaaksesi asetuksen.
- 6 Indikaattori
 - Päällä, kun vanhempi yksikkö on yhdistetty vauvayksikköön.
 - Viikkuu, kun yhteys vauvayksikköön jota tarkkaillaan, on katkennut.
- 7 Toets
 - Paina ja pidä painettuna puhuaksesi vauvayksikölle.
 - Poistu valikosta painamalla alivalikko.
- 8 Nykyinen LCD aan/uit
- 9 Sisäänrakennettu mikrofoni
- 10 Tulppa
- 11 RESET
 - Käynnistää emoyksikön uudelleen.
- 12 Puhuja

Peruskäyttö - emoyksikkö

Kaiuttimen äänenvoimakkuuden säätäminen Zoomaus

Paina säätääksesi emoyksikön kaiuttimen äänenvoimakkuutta.

1. Paina tyhjäkäynnittillassa.
2. Valitse .
3. Valitse 2x (suurennus) tai 1x (pienennys) painamalla tai vahvista valinta painamalla .

Puhu vauvayksiköllesi

Pida painettuna ja puhu vanhemman yksikön kanssa. Äänesi välittyy vauvayksiköön. Vapauta kun olet lopettanut puhumisen, ja kuulet vauvan uudelleen.

Sammuta näyttö

Paina ja pidä painettuna sammuttaaksesi näytön. Voit edelleen kuulla ääntä vauvayksiköstä.

Vihje

- Kytke näyttö takaisin päälle painamalla mitä tahansa emoyksikön painiketta.

Käytä valikkoa

Paina tätä painiketta valikon kutsuiseksi tai asetuksen tallentamiseksi. Voit käyttää vanhempien yksikköä edistyneempiin asetuksiin tai toimintoihin, esimerkiksi toistaa tai pysäyttää vauvayksikön tuutulaulun tai asettaa vauvayksikön ääniherkkyyden.

Kun olet valikossa:

- Selaa valikkovaihtoehtoja painamalla .
- Valitse kohde painamalla tai .
- Vahvista valinta painamalla .
- Poistu valikosta ja palaa live-näkymään painamalla .

Emoyksikön symbolit

Päävalikon symbolit

Päävalikko	Alivalikko	Päävalikko	Alivalikko
Volume 	Emoyksikön kaiuttimen äänenvoimakkuus. • Säädä emoyksikön kaiuttimen äänenvoimakkuutta.	Auto Automaattinen ajastin: Äänen herkkyytaso • Jos valitset herkkyytason, emoyksikön näyttö syttyy automaattisesti, kun havaitut äänet ylittävät asetetun tason. Voit säätää vauvayksikön mikrofonin herkkyytätasoa siten, että mitä korkeampi herkkyytaso on, sitä herkemmin vauvayksikkö havaitsee äänet vanhempien yksikköön lähetettäväksi. Katso lisätietoja kohdasta Äänen herkkyys ja äänen aktiivointi. • Emoyksikkö kytkeytyy uudelleen pois päältä 50 sekunnin kuluttua, jos havaittu ääni on alhaisempi kuin asetettu taso.	
Yövalo 	• Kytkee yövalon päälle/pois.	Kirkkaus • Säädä emoyksikön LCD-näytön kirkkautta.	
Lullaby 	Tuutulaulun äänenvoimakkuus • Säädä kaiuttimen äänenvoimakkuutta, kun kehtolaulu soi. • Valitse kaksi kehtolaulua tai kaksi ääntä toistettavaksi tai pysäytettäväksi vauvayksikössä. • Aseta ajastin OFF-asentoon tai lopeta toisto 15, 30 tai 60 minuutin kuluttua.	Kirkkaus • Säädä emoyksikön LCD-näytön kirkkautta.	
Asetukset 	1x 2x Zoomaus • Suurena ja pienennä vauvayksikön näyttämää videokuvaa. Näytön sammutusajastin • Sammuta emoyksikön näyttö valitun ajan kuluttua energian säästämiseksi. Voit edelleen kuulla vauvan äänen, kun näyttö on pois päältä.		

Päävalikko	Alivalikko
Varoitusymbolit ja -viestit 	Emoyksikön akku on tyhjä Ladataan Lataus on käynnissä Vauvayksikön havaitsema lämpötila on korkeampi kuin vähimmäislämpötilan varoitusasetus. Vauvayksikön havaitsema lämpötila on alhaisempi kuin vähimmäislämpötilan varoitusasetus. De ouderunit is op zoek naar de babyunit of de verbinding tussen de babyunit en de ouderunit is onderbroken, bijvoorbeeld omdat het bereik is overschreden. Emoyksikkö on kytketty verkkovirtaan.
Lämpötila 	• Lisää kamera. • Kameran poistaminen. • Kytke lämpötilan varoitusääni päälle tai pois päältä. • Aseta vanhempien yksikkö piippaamaan, kun vauvayksikön havaitsema huonelämpötila laskee asetetun lämpötila-alueen ulkopuolelle. • Aseta minimi-/maksimi-lämpötila. • Aseta lämpötilanäyttö asteina Fahrenheit (°F) tai Celsius (°C). • Katso valitun vauvayksikön kameravideoita.
Valvontatila 	(Vain kytkettäessä DVM2028C:n kanssa) Partiotila • Seuraa lastasi PATROL-tilassa, jossa näytöllä näytetään kaikkien parillitettujen vauvalaitteiden välittämää videoita. • Katso valitun vauvayksikön kameravideoita.

Emoyksikön tunnukset (jatkuu)

Tilasymbolit

Yhteyden tila

- Yhteyden tila tai Yhteyden tila tulee näkyviin, kun vauvayksikön ja vanhemman yksikön välillä on voimakas signaalin voimakkuus.
- Yhteyden tila tai Yhteyden tila näytetään, kun vauvayksikön ja vanhemman yksikön välillä havaitaan keskiuuri tai heikko signaalin voimakkuus.

Näytön nykyinen tila

- Näyttää parhaillaan näytössä olevan vauvayksikön numeron.

PATROL-tila

- Ilmaisee, että emoyksikkö on PATROL-tilassa (vain kun se on parillitetty DVM2028C:n kanssa).

Zoomaus

- Ilmaisee, kun pääyksikön nykyinen kuva on suurennettu.

Yökuvaus

- Ilmaisee, kun näytössä näkyvä vauvayksikkö on aktivoitunut yökuvaotiminnon.

Palaute

- Näytetään, kun puhutaan vauvayksikölle vanhempien yksiköstä.

Kehtolaulu

- Näytetään, kun tuutulaulu soi.

Yövalo

- Näytetään, kun vauvayksikön yövalo on päällä.

Hälytyksen mykistys

- Näyttää, jos die Lautstärke des Lautsprechers der Elterneinheit auf Null gestellt ist.
- Ilmaisee, kun vanhempien yksikkö puhuu vauvayksikön kanssa.

Reaaliaikainen lämpötila

- Näyttää vauvayksikön havaitseman reaaliaikaisen lämpötilan Fahrenheit- (°F) tai Celsius- (°C) asteina (esim. 57 °F tai 14 °C).

Akun tila

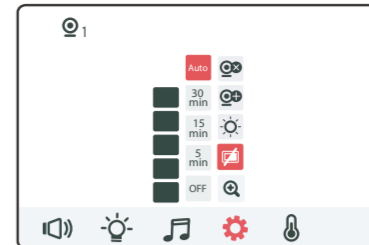
- Ilmaisee, kun akku on ladattu.
- Ilmaisee, kun akku on ladattu täyteen.
- Ilmaisee, kun akku on vähissä ja se on ladattava.

Vauvayksikön meluherkkyyden asettaminen

Säädä vauvayksikön ääniherkkyyttä

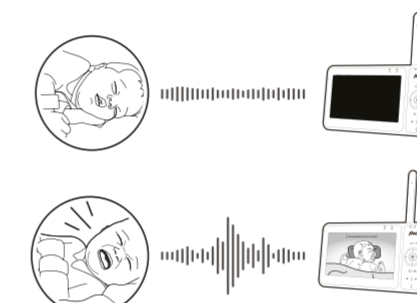
Emoyksikön näyttö syttyy vain, kun havaitut äänet ylittävät tietyt tason.

Käytä vanhempien yksikköä vauvayksikön mikrofoninherkkyyden asettamiseen. Mitä korkeampi herkkyytaso, sitä herkemmin vauvayksikkö tunnistaa vanhempien yksikköön lähetetyt äänet. Tehtäviä ääniherkkyys on asetettu korkeimmalle tasolle.



Äänen herkkyytaso	Korkein	Korkea	Keskimmäinen	Matala	Alhaisin
Kuvaus	Vanhempien yksikön näyttö kytkeytyy päälle vastauksena vauvan huoneesta tuleviin hiljaisiin ääniin (myös taustamusiikki).	Vanhempien yksikön näyttö kytkeytyy päälle, kun vauva lorpoitelee hiljaa tai pitää kovaa ääniä. Se pysyy pois päältä, kun vauva nukkuu rauhallisesti.	Vanhempien yksikön näyttö kytkeytyy päälle, kun vauva lorpoitelee kovaa ja pitää kovaa ääniä. Se pysyy pois päältä, kun vauva pitää hiljaisia ääniä.	Vanhempien yksikön näyttö kytkeytyy päälle, kun vauva lorpoitelee kovaa ja pitää kovaa ääniä. Se pysyy pois päältä, kun vauva pitää hiljaisia ääniä.	Vanhempien yksikön näyttö syttyy, kun vauva itkee tai huutaa kovaa. Se pysyy pois päältä, kun vauva pitää hiljaisia ääniä.

Jos herkkyytaso on valittu, vanhemman yksikön näyttö pysyy pois päältä virran säästämiseksi, kun vauvayksikkö havaitsee ääniä, jotka ovat alle asetetun herkkyytason. Heti kun vauvayksikkö havaitsee asetettua herkkyytätasoa voimakkaampia ääniä, vanhempien yksikön näyttö kytkeytyy automaattisesti päälle. Se sammuu uudelleen 50 sekunnin kuluttua, jos havaitut äänet jäävät alle asetetun herkkyytason.



Asenna vauvayksikkö kuivalle seinälle (valinnainen).

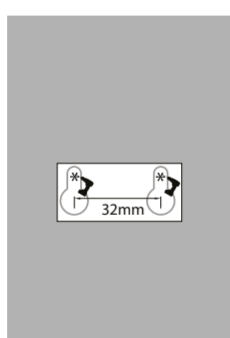
Kommentti

- Tarkista ennen reikien poraamista vauvayksikön vastaanottovoima ja kulma.
- Tarvittavien ruuvien ja tulppien tyyppi riippuu seinän luonteesta. Voit joutua ostamaan ruuvit ja tulpat vauvayksikön kiinnittämistä varten erikseen.

Kommentti

- Tarkista vastaanoton voimakkuus ja kamerakulma ennen reikien poraamista.

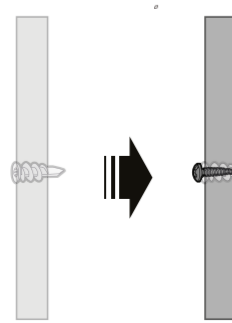
1 Käytä asennustukea merkittäksesi reikien paikat seinään ja varmista, että ne ovat vaakasuorassa ja yhdensuuntaiset.



2 Poraa seinään kaksi reikää (pora 5,5 mm). Jos poraati reiät pulttiin, jatka vaiheesta 3.

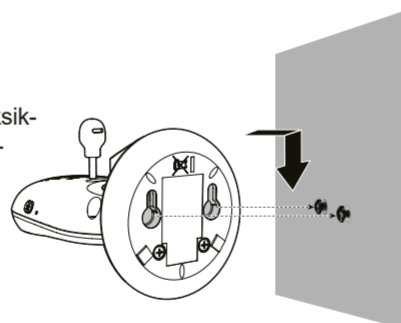


-TAI-
Jos poraati reiät muuhun esineeseen kuin kierretankoon, aseta tulpat reikiin. Napauta päät varovasti vasaralla, kunnes tulpat ovat seinän tasalla.

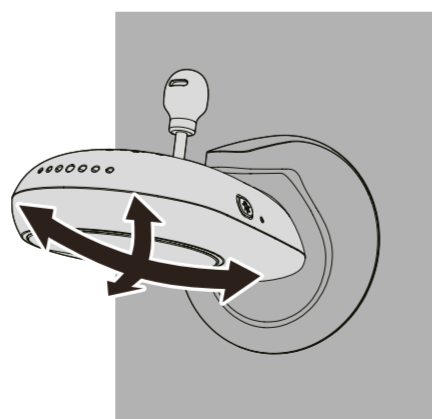


3 Poista kiinnitystuki, aseta ruuvit reikiin ja kiristä ruuvit, kunnes vain 6,5 mm ruuveista on näkyvissä.

4 Kohdista vauvayksikön seinäkiinnitysreiat seinässä oleviin ruuveihin. Liu'uta vauvayksikkö alaspäin, kunnes se napsahtaa paikalleen.



5 Aseta kamerakulma.



Vinkejä ja kommentteja

HÄIRIÖTÖN:

Tämä valvontalaitte on digitaalisesti koodattu. Tämä tarkoittaa sitä, että et koskaan vastaanota muiden laitteiden signaaleja, eivätkä esimerkiksi naapurit voi vastaanottaa vauvayksikön (-yksiköiden) signaalia. Jos vauvayksikkö(t) tai vanhempien yksikkö sijoitetaan sähkömagneettisiin kenttiin tai niiden läheisyyteen, signaali (kuva tai ääni) voi hieman häiriintyä. Yritä tässä tapauksessa siirtää vauvayksikkö(t) tai vanhempien yksikkö toiseen paikkaan tai, jos mahdollista, siirrä häiriölähde muualle.

KUUNTELU:

Tämän itkuhälyttimen signaalien kuunteleminen on lähes mahdotonta. Sen lisäksi, että sinun on oltava itkuhälyttimen kantaman sisällä, tarvitset myös erittäin kalliita laitteita.

HUOLTO:

Puhdista itkuhälytyn vain kostealla liinalla; älä koskaan käytä kemiallisia puhdistusaineita. Irrota adapterit aina ennen puhdistusta.

ALUE:

Vauvamonitorin kantama on jopa 300 metriä avoimilla alueilla ja jopa 50 metriä sisätiloissa; kantama riippuu paikallisista olosuhteista.

KUVAN JA ÄÄNEN VIIVE:

Vauvayksikkö lähettää kuvat ja äänet digitaalisina lohkoina vanhempien yksikköön. Vanhempien yksikkö muuntaa nämä signaalit takaisin tunnistettavaksi kuvaksi ja ymmärrettäväksi ääneksi. Näin ollen vauvan liikkeiden ja äänien ja vanhemman yksikön näytön ja äänien välillä on pieni viive.

Lisäksi vanhemman yksikön äänet ja kuvat eivät ole täysin samanaikaisia.

Yönäkölaitte

Vauvayksikössä on infrapuna-LEDit, joiden avulla näet vauvasi selvästi yöllä tai pimeässä huoneessa. Jos vauvayksikkö havaitsee heikon valaistuksen, infrapuna-LEDit kytkeytyvät automaattisesti päälle. Vauvayksikön kuvat näkyvät mustavalkoisina vanhempien yksikön näytöllä.



Kommentit

- Vauvayksikön naksahaiteva ääni on normaalia, ja sitä esiintyy, kun yksikkö mukautuu ympäristön valaistusolosuhteisiin.
- Tarkan ja laadukkaan videokuvauksen varmistamiseksi vauvayksikkösi on varustettu objektiivilla, jossa on infrapunasuodatin, joka optimoi väritarkkuuden kirkkaissa ympäristöissä päivällä. Kun ympäristö pimenee yöllä, tämä suodatinlinssi vetäytyy sisään parantaakseen yökuvan laatua. Kuulemasi lyhyt naksahdusääni tulee suodatinlinssin sisään- ja ulosvedosta, kun laite vaihtaa päiväkuvausta yökuvaan (ja päinvastoin).

Vihje

- Kuvanlaatu voi vaihdella ympäristön ja muiden häiriötekijöiden, kuten valaistuksen, esineiden, värin ja taustan mukaan. Säädä vauvayksikön kulmaa tai aseta vauvayksikkö korkeammalle, jotta vältät häikäisyn ja epätarkan kuvan.



V1.0

Commaxx BV
Wiebachstraat 37
6466 NG Kerkrade
The Netherlands

www.alectobaby.com

Wprowadzenie

Alecto DVM2028 to bezprzewodowy system nadzoru audio/video przeznaczony do użytku prywatnego w pomieszczeniach. Możesz oglądać i słuchać w sposób ciągły lub mieć włączoną elektroniczną nianię.

UWAGA
Przed użyciem zestawu, należy najpierw usunąć folię ochronną z jednostki rodzica i dziecka.

Specyfikacje

Zasięg:
do 50 metrów w pomieszczeniach
do 300 metrów na zewnątrz

Zasilanie jednostki nadrzędnej:
Akumulator litowo-jonowy 3,6 V, 2600 mAh, 9,36 Wh
Model: ICR18650-2.6Ah-3.6V-1S1P
Zasilacz sieciowy 5VDC 1000mA (w zestawie)
Model: VT05EEU05100

Zasilanie urządzenia dla dzieci:
Zasilacz sieciowy 5VDC 1000mA (w zestawie)
Model: VT05EEU05100
Częstotliwość: 2405-2475 MHz
Modulacja: FSK
Moc RF: <20 dBm
Wyświetlacz: 2,8" kolorowy LCD (QVGA 320x240 pikseli)

Czas ładowania baterii jednostki bazowej: 6 - 7 godzin
Żywność baterii jednostki bazowej: 19 godzin
Czas czuwania do 29 godzin
Zakres czujnika temperatury: 10°C - 37°C
Dokładność: ±2°C (przy 25°C)
Temperatura przechowywania: 0°C - 50°C
Powyższe czasy są jedynie orientacyjne i zależą od użytkownika, stanu i jakości baterii.



Informacje o akumulatorze:
Li-Ionen-Akku, 3,6 V, 2600 mAh, 9,36 Wh
Zhuhai Great Power Energy Co. Ltd.
Modelnummer: ICR18650-2.6Ah-3.6V-1S1P

Deklaracja zgodności

Niniejszym firma Commaxx oświadcza, że urządzenie radiowe Alecto DVM2028 jest zgodne z dyrektywą 2014/53/UE. Pełny tekst deklaracji zgodności UE jest dostępny pod następującym adresem internetowym:
https://commaxx-certificates.com/doc/DVM2028_doc
Korzystanie z tego urządzenia jest dozwolone we wszystkich krajach UE. We Francji, Włoszech, Rosji i na Ukrainie dozwolone jest wyłącznie użytkowanie w pomieszczeniach.

Informacje Jednostki zasilające Jednostka rodzica i jednostka dziecka:
Nazwa i adres producenta:
Vtech Telecommunications LTD, 23/F, Tai Ping Industrial Centre, Block 1, 57 Ting Kok Road, Tai Po, Hong Kong
Nazwa modelu: VT05EEU05100
Napięcie wejściowe: 100 - 240 V~
Częstotliwość wejściowa AC: 50/60
Napięcie wyjściowe: 5,0 V DC
Prąd wyjściowy: 1,0 A
Moc wyjściowa: 5,0 W
Średnia sprawność aktywna: 74,0%
Sprawność przy niskim obciążeniu 10%: -
Pobór mocy bez obciążenia: 0,07 W

UWAGA: Tabliczka znamionowa znajduje się pod akumulatorem.



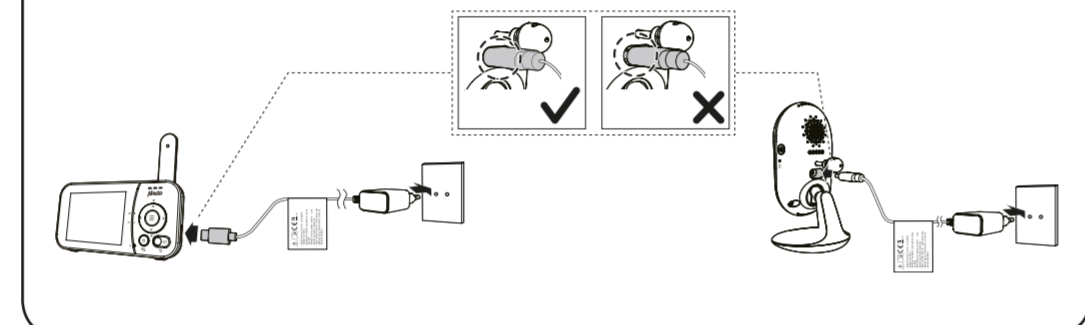
Ważne instrukcje dotyczące bezpieczeństwa

- Dołączona tabliczka znamionowa znajduje się w dolnej części podstawy urządzenia.
- PRZESTROGA:** Nie należy instalować urządzenia na wysokości większej niż 2 metry.
 - PRZESTROGA:** Należy używać wyłącznie dostarczonego akumulatora.
 - Użycie niewłaściwego typu akumulatora w jednostce rodzicielskiej grozi wybuchem. Akumulator nie może być narażony na działanie ekstremalnie wysokich temperatur i niskiego ciśnienia powietrza na dużych wysokościach podczas użytkowania, przechowywania lub transportu. Wrzucenie akumulatora do ognia lub gorącego pieca, mechaniczne zgniecenie lub przecięcie może spowodować wybuch. Przechowywanie akumulatora w środowisku o ekstremalnie wysokich temperaturach może spowodować eksplozję lub uwolnienie łatwopalnych cieczy lub gazów. Wystawienie akumulatora na działanie skrajnie niskiego ciśnienia atmosferycznego może spowodować wybuch lub uwolnienie łatwopalnej cieczy lub gazu. Zużyte baterie należy utylizować zgodnie z instrukcjami. W przypadku urządzeń podłączanych do gniazda, gniazdko powinno znajdować się w pobliżu urządzenia i być łatwo dostępne.
 - Produkt należy używać i przechowywać w temperaturze od 0°C do 40°C.

1 Podłączenie elektronicznej niani

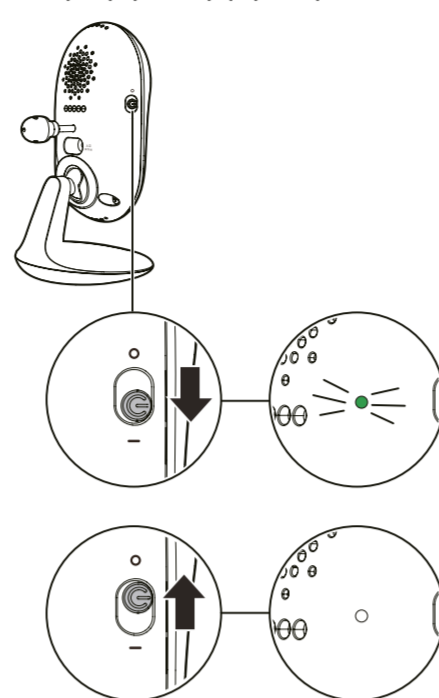
UWAGI

- Akumulator w jednostce głównej jest wbudowany.
- Należy używać wyłącznie zasilaczy dostarczonych z tym produktem.
- Należy upewnić się, że niania nie jest podłączona do elektronicznie sterowanego gniazda zasilania.
- Adaptery zasilania należy podłączać wyłącznie w pozycji pionowej lub na podłozie. Styki zasilacza nie są przystosowane do ciężaru elektronicznej niani, dlatego nie należy podłączać ich do gniazd montowanych pod sufitem, pod ładą lub w szafce. W przeciwnym razie adaptery mogą nie zostać prawidłowo podłączone do gniazd.
- Należy upewnić się, że kable jednostki rodzicielskiej, jednostki dla dziecka i jednostki zasilającej znajdują się poza zasięgiem dzieci.

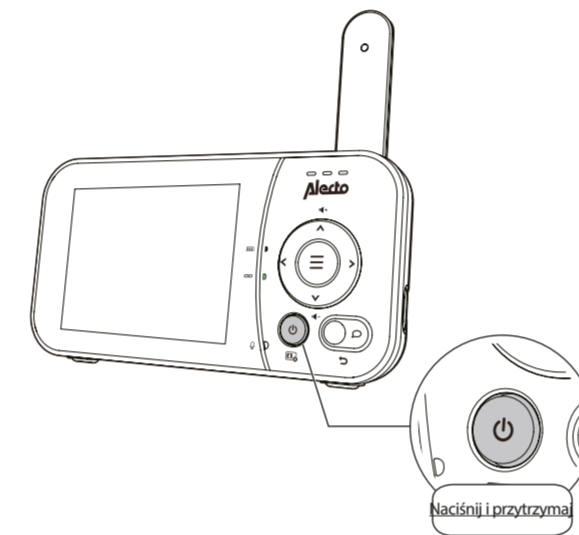


2 Włączanie i wyłączanie elektronicznej niani

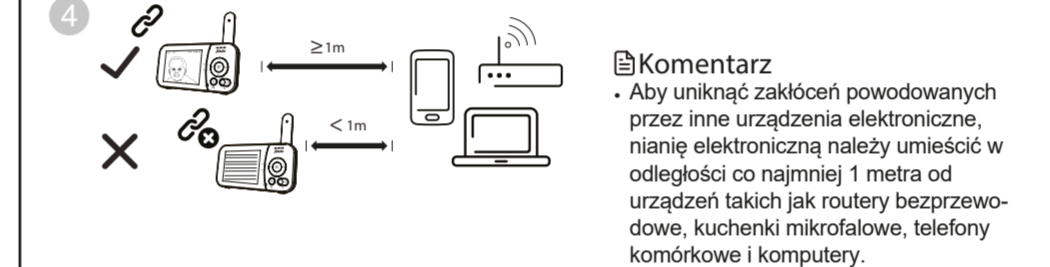
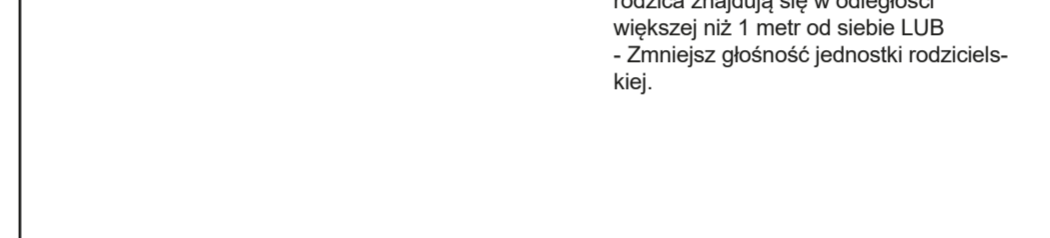
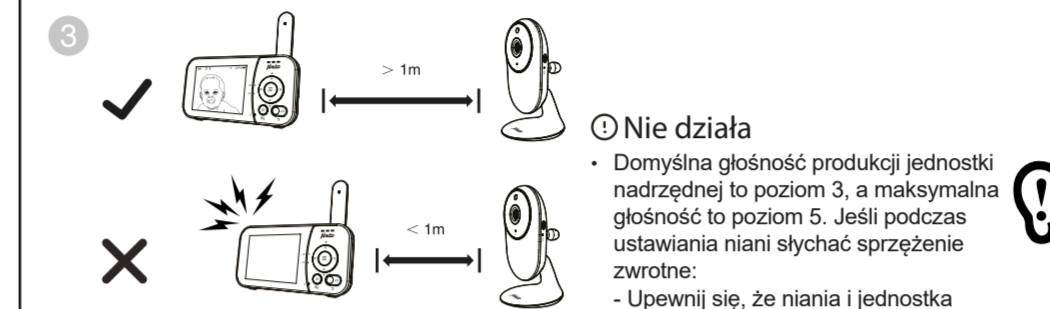
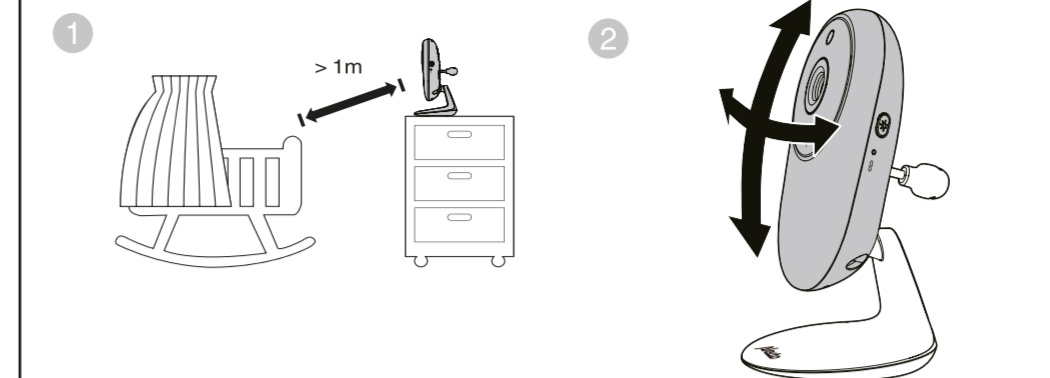
1 Przesuń przełącznik, aby włączyć lub wyłączyć urządzenie.



2 Naciśnij i przytrzymaj, aby włączyć lub wyłączyć jednostkę nadrzędną.



3 Instalacja elektronicznej niani



⚠ Nie działa

- Domyślna głośność produkcji jednostki nadrzędnej to poziom 3, a maksymalna głośność to poziom 5. Jeśli podczas ustawiania niani słychać sprzężenie zwrotne:
 - Upewnij się, że niania i jednostka rodzica znajdują się w odległości większej niż 1 metr od siebie LUB
 - Zmniejsz głośność jednostki rodzicielskiej.

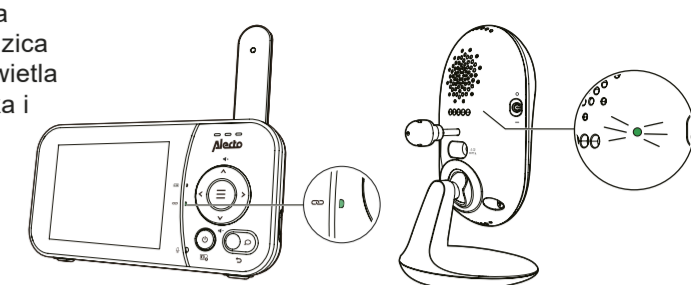
💡 Komentarz

- Aby uniknąć zakłóceń powodowanych przez inne urządzenia elektroniczne, niania elektroniczna należy umieścić w odległości co najmniej 1 metra od urządzeń takich jak routery bezprzewodowe, kuchenki mikrofalowe, telefony komórkowe i komputery.

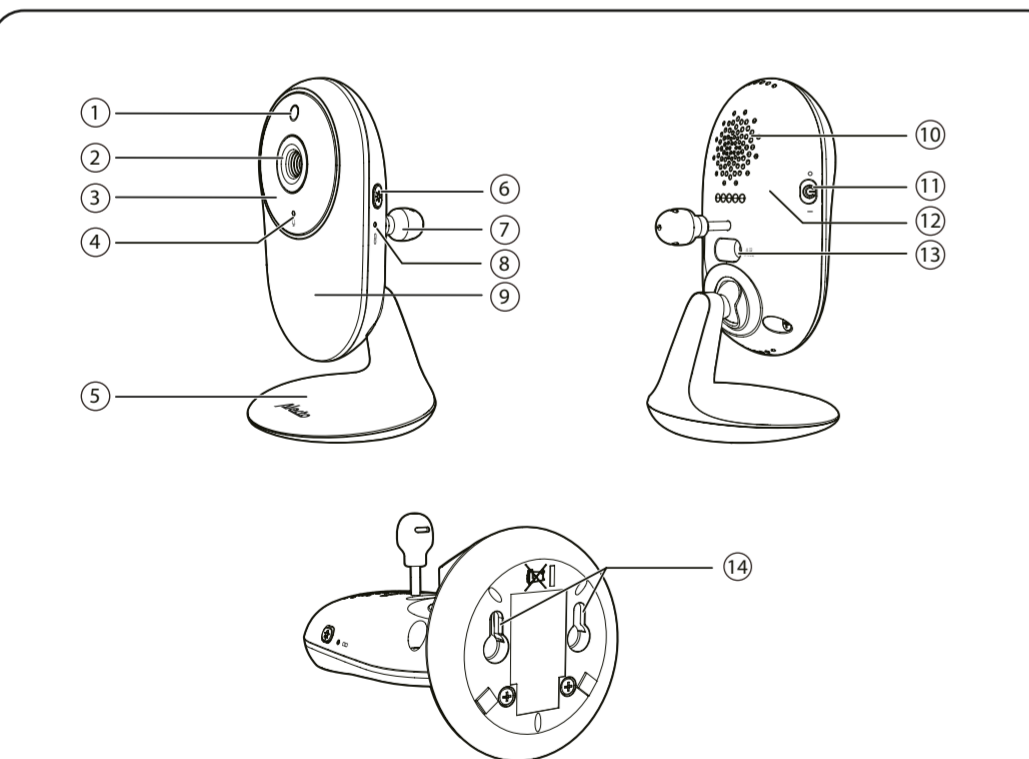
4 Kontrola stanu

Po włączeniu urządzenia dla dziecka i urządzenia dla rodzica urządzenie dla rodzica wyświetla obraz urządzenia dla dziecka i włącza się dioda LED.

Zaświeci się również dioda LED z tyłu urządzenia.

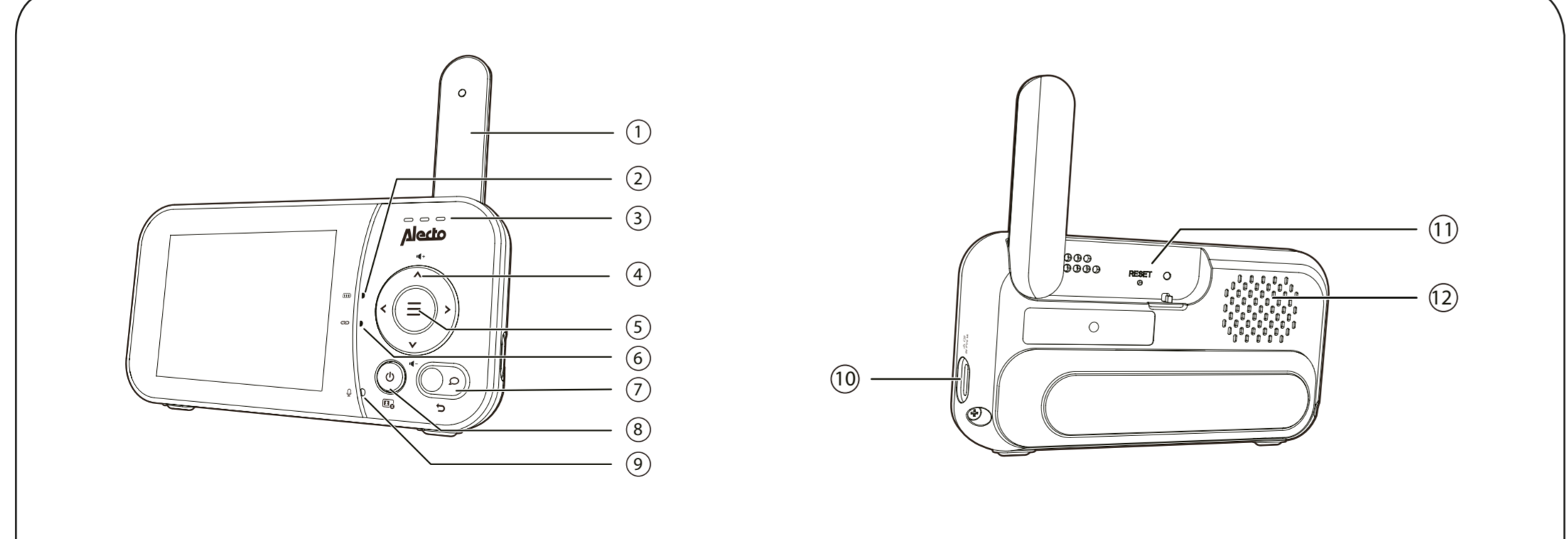


Przegląd - jednostka dla niemowląt



- Czujnik światła
- Kamera
- Diody LED na podczerwiń
- Mikrofon
- Statyw
- Przełącznik oświetlenia nocnego
- Czujnik temperatury
- Złącze wpustowe
 - Naciśnij i przytrzymaj przycisk przez 3 sekundy, aby włączyć tryb parowania.
- Światło nocne
- Głośnik
- Przycisk ON/OFF
 - Przesuń ten przełącznik, aby włączyć lub wyłączyć urządzenie.
- Oświetlenie LED
- Świeci, gdy jednostka dla dziecka jest włączona i sparowana z jednostką nadrzędną.
- Miga, gdy urządzenie dla dziecka nie jest wyświetlane lub gdy jest odłączone od urządzenia nadrzędnego.
- Wtyczka
- Otwory montażowe na ścianie

Przegląd - jednostka nadrzędna



- Antena
 - Podnieś antenę, aby uzyskać optymalny zasięg.
- Wyświetlacz:
 - Świeci, gdy adapter jest podłączony a bateria jest ładowana lub serwisowana.
 - Miga, gdy bateria jest rozładowana i wymaga naładowania.
 - Gaśnie, gdy adapter jest odłączony, a pozostała pojemność baterii jest wystarczająca.
- 3-stopniowy wskaźnik dźwiękowy
- Klawisze strzałek
 - Naciśnij, aby nawigować w lewo, w prawo, w górę i w dół w menu głównym i podmenu.
 - Podczas wyświetlania powiększonego obrazu naciśnij, aby przesunąć powiększony obraz w lewo, w górę, w prawo lub w dół.
 - Zwiększa lub zmniejsza objętość jednostki nadrzędnej.
 - Menu/wybór
 - Naciśnij, aby otworzyć menu główne. W menu naciśnij przycisk, aby wybrać element lub zapisać ustawienie.
- Wskaźnik
 - Świeci, gdy jednostka rodzica jest sparowana z jednostką dziecka.
 - Miga, gdy połączenie z obserwowaną jednostką
- Przycisk
 - Naciśnij i przytrzymaj, aby rozmawiać z urządzeniem dla niemowląt.
 - W podmenu naciśnij, aby wyjść z menu.
- Aktualny Włączanie/wyłączanie LCD
- Wbudowany mikrofon
- Wtyczka
- RESET
 - Ponownie uruchamia jednostkę nadrzędną.
- Głośnik

Podstawowa obsługa - jednostka nadrzędna

Regulacja głośności głośnika
Naciśnij **▲** / **▼** aby wyregulować głośność głośnika jednostki nadrzędnej.

Zoom

- Naciśnij w **☰** trybie bezczynności.
- Wybierz **🔍**
- Naciśnij **▲** lub **▼**, aby wybrać 2x (powiększenie) lub 1x (pomniejszenie), a następnie naciśnij **☰**, aby potwierdzić wybór.

Porozmawiaj ze swoim dzieckiem
Naciśnij i przytrzymaj **🗨**, a następnie mów do jednostki rodzica. Twój głos zostanie przesłany do jednostki dziecka. Po zakończeniu mówienia zwolnij przycisk **🗨** i ponownie usłysz dziecko.

Wyłączanie wyświetlacza
Naciśnij i przytrzymaj **🔌**, aby wyłączyć wyświetlacz. Dźwięk z urządzenia dla niemowląt będzie nadal słyszalny.



✳ Wskazówka

- Naciśnij dowolny przycisk na jednostce nadrzędnej, aby ponownie włączyć wyświetlacz.

Użyj menu
Naciśnij **☰** aby wywołać menu lub zapisać ustawienie. Jednostki rodzicielskiej można używać do zaawansowanych ustawień lub operacji, na przykład do otwierania lub zatrzymywania kołysanki jednostki dziecięcej lub do ustawiania czułości dźwięku jednostki dziecięcej.

Gdy jesteś w menu:

- Naciśnij **◀** lub **▶**, aby przewijać opcje menu.
- Naciśnij **▼** lub **▲**, aby wybrać pozycję.
- Naciśnij przycisk **☰**, aby potwierdzić wybór.
- Naciśnij **🗨**, aby wyjść z menu i powrócić do podglądu na żywo.



☑️ Symbole jednostki nadrzędnej

Symbole menu głównego

Menu główne	Podmenu	Menu główne	Podmenu
Objętość	Głośność głośnika jednostki nadrzędnej.	Auto	Automatyczny wyłącznik czasowy:
	• Wyreguluj głośność głośnika na jednostce nadrzędnej.		• Poziom czułości dźwięku
			• Po wybraniu poziomu czułości wyświetlacz jednostki rodzicielskiej włączy się automatycznie, gdy wykryte dźwięki przekroczą ustawiony poziom. Poziom czułości mikrofonu jednostki dla dziecka można regulować w taki sposób, że im wyższy poziom czułości, tym większa czułość jednostki dla dziecka w wykrywaniu dźwięków w celu przesłania ich do jednostki nadrzędnej. Więcej informacji można znaleźć w sekcji Czułość dźwięku i aktywacja dźwięku.

Światło nocne

ON OFF

• Włącza/wyłącza lampkę nocną.

Kołysanka

Głośność kołysanki

- Dostosuj głośność głośnika podczas odtwarzania kołysanki.

Wybierz jedną z dwóch kołysanek lub dwa dźwięki do odtworzenia lub zatrzymania na urządzeniu dla niemowląt.

Ustawienia

OFF 15 30 60 min min min

• Ustaw wyłącznik czasowy na WYŁ. lub zatrzymaj odtwarzanie po 15, 30 lub 60 minutach.

Ustawienia

1x 2x

Zoom

- Powiększanie i pomniejszanie obrazu wideo wyświetlanego przez urządzenie dla dzieci.

Wyłącznik czasowy ekranu

- Wyłącz ekran jednostki rodzicielskiej po wybranym czasie, aby oszczędzać energię. Gdy ekran jest wyłączony, nadal można słyszeć dziecko.

Jasność

- Dostosuj jasność ekranu LCD jednostki nadrzędnej.

Menu główne	Podmenu
+	• Dodaj kamerę.
x	• Usuwanie kamery.

Temperatura

ON OFF

- Włączanie lub wyłączanie sygnału ostrzegawczego temperatury.
- Ustaw jednostkę rodzicielską tak, aby emitowała sygnał dźwiękowy, gdy temperatura w pomieszczeniu wykryta przez jednostkę dla dziecka przekracza poza ustawiony zakres temperatur.
- Ustawienie minimalnej/maksymalnej temperatury.

°C °F

Tryb monitorowania (Tylko do połączenia z DVM2028C)

Tryb patrolowy

- Monitoruj swoje dziecko w trybie PATROL, w którym ekran cyklicznie wyświetla filmy przesłane strumieniowo ze wszystkich sparowanych urządzeń dla dzieci.

Komentarz

- Gdy ekran jednostki nadrzędnej jest wyłączony i odbierane są alerty, np. brak sygnału między jednostką nadrzędną a jednostką dla dziecka lub niski poziom naładowania baterii, ekran jednostki nadrzędnej włącza się.

1 2

Symbole i komunikaty ostrzegawcze

Rozładowana bateria jednostki nadrzędnej

Bateria jest rozładowana i wymaga naładowania

Ładowanie

Ładowanie jest w toku

Wysoka temperatura

Temperatura wykryta przez urządzenie dla niemowląt jest wyższa niż ustawienie ostrzegawcze maksymalnej temperatury.

Zbyt niska temperatura

Temperatura wykryta przez jednostkę dla dziecka jest niższa niż ustawienie ostrzeżenia o minimalnej temperaturze.

Wyszukiwanie kamery

Jednostka rodzica wyszukuje jednostkę dziecka lub połączenie między jednostką rodzica a jednostką dziecka zostało przerwane, na przykład z powodu przekroczenia zasięgu.

Ładowanie

Jednostka główna jest podłączona do zasilania sieciowego.

☑️ Symbole jednostki dominującej (ciąg dalszy)

Symbole statusu

Status połączenia

- lub jest wyświetlany, gdy siła sygnału między urządzeniem dla dziecka a urządzeniem nadrzędnym jest silna.
- lub jest wyświetlana po wykryciu średniej lub niskiej siły sygnału między jednostką dziecka a jednostką rodzica.

Bieżący stan wyświetlacza

- Wyświetla numer aktualnie wyświetlanego urządzenia dla dzieci.

Tryb PATROL

- Wskazuje, że jednostka nadrzędna znajduje się w trybie PATROL (tylko w przypadku sparowania z DVM2028C).

Zoom

- Wskazuje, kiedy bieżący obraz na jednostce głównej jest powiększony.

Noktowizor

- Wskazuje, kiedy wyświetlana jednostka dziecka aktywowała funkcję noktowizora.

Informacja zwrotna

- Wyświetlane podczas rozmowy z jednostką dziecka z poziomu jednostki rodzica.

Kołysanka

- Wyświetlane, gdy odtwarzana jest kołysanka.

Światło nocne

- Wyświetlane, gdy włączone jest oświetlenie nocne urządzenia dla dziecka.

Wyciszenie alarmu

- Wyświetla się, gdy poziom głośności głośnika Elterneinheit jest ustawiony na Null.
- Wskazuje, kiedy jednostka rodzica rozmawia z jednostką dziecka.

Temperatura w czasie rzeczywistym

- Wyświetla temperaturę rzeczywistą wykrytą przez jednostkę dziecka w stopniach Fahrenheita (°F) lub Celsjusza (°C) (np. 57 °F lub 14 °C).

Stan akumulatora

- jest animowana, gdy bateria jest naładowana.
- jest wyświetlana w sposób ciągły, gdy bateria jest w pełni naładowana.
- jest wyświetlana, gdy bateria jest rozładowana i wymaga naładowania.

🔊 Ustawianie czułości urządzenia na hałas

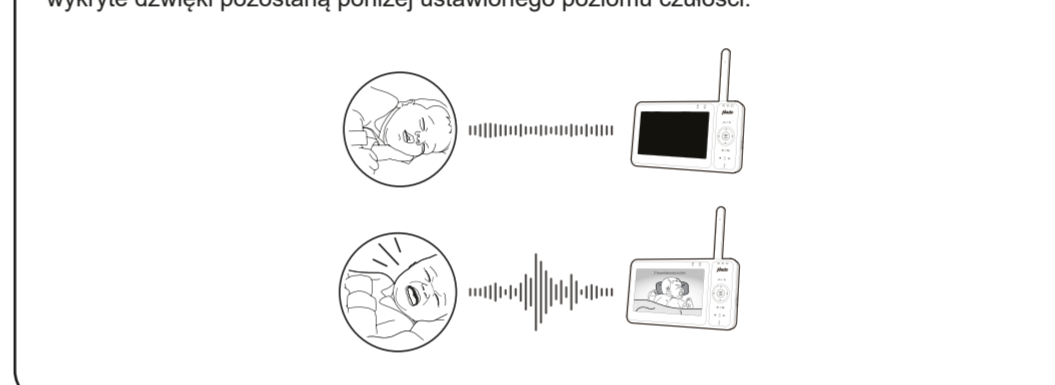
Regulacja czułości dźwięku urządzenia dla dzieci

Wyświetlacz jednostki rodzicielskiej włącza się tylko wtedy, gdy wykryte dźwięki przekraczają określony poziom.

Za pomocą jednostki rodzica można ustawić czułość mikrofonu jednostki dziecka. Im wyższy poziom czułości, tym lepiej urządzenie dla dziecka rozpoznaje dźwięki przesyłane do jednostki rodzica. Fabrycznie czułość dźwięku jest ustawiona na najwyższy poziom.

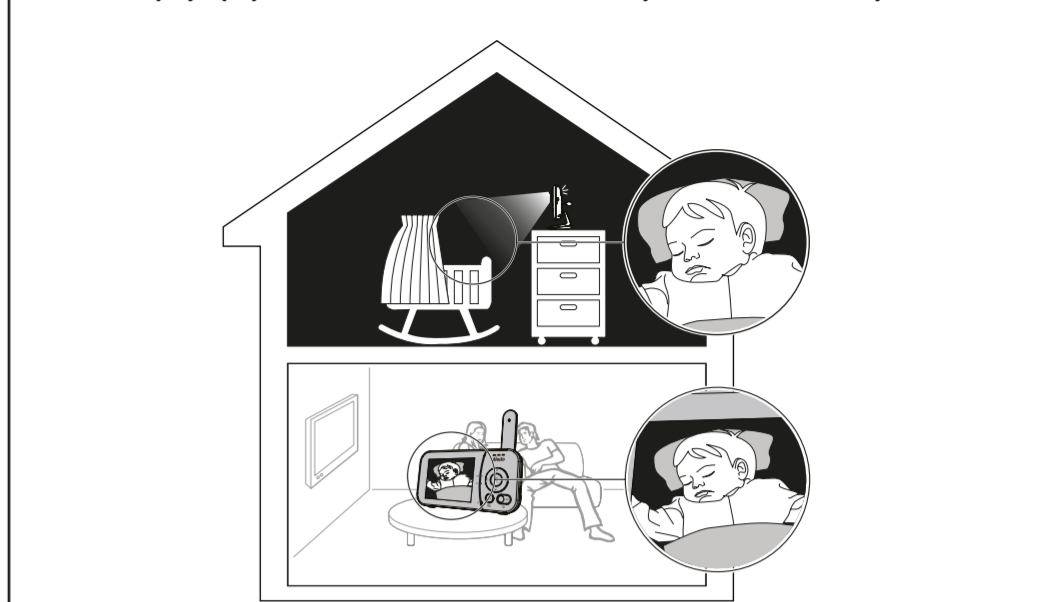
Poziom czułości na dźwięk	Najwyższy	Wysoki	Średnia	Niski	Najniższy
Opis	Ekran jednostki rodzicielskiej włącza się w odpowiedzi na ciche dźwięki (w tym hałas w tle) z pokoju dziecka.	Ekran na jednostce rodzicielskiej włącza się, gdy dziecko cicho gaworzy lub wydaje głośnie dźwięki. Pozostaje wyłączony, gdy dziecko śpi spokojnie.	Ekran jednostki rodzicielskiej włącza się, gdy dziecko głośnie gaworzy i wydaje głośnie dźwięki. Pozostaje wyłączony, gdy dziecko wydaje ciche dźwięki.	Ekran jednostki rodzicielskiej włącza się, gdy dziecko głośnie gaworzy i wydaje głośnie dźwięki. Pozostaje wyłączony, gdy dziecko wydaje ciche dźwięki.	Ekran jednostki rodzicielskiej włącza się, gdy dziecko głośnie płacze lub krzyczy. Pozostaje wyłączony, gdy dziecko wydaje ciche dźwięki.

Jeśli wybrano poziom czułości, ekran jednostki rodzicielskiej pozostaje wyłączony w celu oszczędzania energii, gdy jednostka dziecka wykryje dźwięki poniżej ustawionego poziomu czułości. Gdy tylko dziecko wykryje dźwięki głośniejsze niż ustawiony poziom czułości, ekran jednostki rodzicielskiej włączy się automatycznie. Wyłączy się ponownie po 50 sekundach, jeśli wykryte dźwięki pozostaną poniżej ustawionego poziomu czułości.



🏠 Urządzenie noktowizyjne

Niania jest wyposażona w diody LED na podczerwień, które umożliwiają wyraźne widzenie dziecka w nocy lub w ciemnym pomieszczeniu. Jeśli jednostka dla dziecka wykryje słabe oświetlenie, diody LED na podczerwień zostaną automatycznie włączone. Obrazy z jednostki dziecięcej są wyświetlane w czerni i bieli na ekranie jednostki rodzicielskiej.



- ### Komentarze
- Odgłos kliknięcia wydawany przez kamerę jest normalny i występuje, gdy urządzenie dostosowuje się do warunków oświetleniowych otoczenia.
 - Aby zapewnić dokładny obraz wideo wysokiej jakości, urządzenie jest wyposażone w obiektyw z filtrem podczerwieni, który optymalizuje dokładność kolorów w jasnym otoczeniu w ciągu dnia. Gdy otoczenie ciemnieje w nocy, obiektyw z filtrem chowa się, aby poprawić jakość widzenia w nocy. Krótki dźwięk kliknięcia jest spowodowany wsuwaniem i wysuwaniem soczewki filtrującej, gdy urządzenie przelacza się z trybu dziennego na nocny (i odwrotnie).

- ### Wskazówka
- Jakość obrazu może się różnić w zależności od otoczenia i innych czynników rozpraszających, takich jak oświetlenie, przedmioty, kolory i tło. Aby uniknąć odbłasków i niewyraźnego obrazu, należy dostosować kąt urządzenia dla niemowląt lub umieścić je w wyższej pozycji.

🔧 Zamontować urządzenie dla niemowląt na suchej ścianie (opcjonalnie)

Komentarz

- Przed wywierceniem otworów należy sprawdzić siłę odbioru i kąt urządzenia dla dzieci.
- Rodzaj potrzebnych wkrętów i kołków zależy od rodzaju ściany. Konieczne może być oddzielne zakupienie śrub i kołków do montażu urządzenia dla dzieci.

Komentarz

- Przed wywierceniem otworów należy sprawdzić siłę odbioru i kąt kamery.

- Użyj pomocy montażowej, aby zaznaczyć pozycje otworów na ścianie i upewnić się, że są one poziome i równoległe.
- Wywierć dwa otwory w ścianie (wiertło 5,5 mm). W przypadku wiercenia otworów w śrubie należy przejść do kroku 3. -LUB- W przypadku wiercenia otworów w przedmiocie innym niż pręt gwintowany, włóż zatyczki do otworów. Delikatnie uderzaj w końcówkę młotkiem, aż zaślepki zrównają się ze ścianą.
- Zdejmij pomoc montażową, włóż śruby do otworów i dokręć je tak, aby widoczne było tylko 6,5 mm śrub.
- Wyrównaj otwory do montażu ściennego na urządzeniu z wkrętami na ścianie. Przesuń urządzenie w dół, aż zatrzaśnie się na swoim miejscu.
- Ustawienie kąta kamery.

📖 Wskazówki i komentarze

BRAK ZAKŁÓCEŃ:

Ta niania jest kodowana cyfrowo. Oznacza to, że nigdy nie będą odbierane sygnały z innych urządzeń, a sygnał z jednostki dziecka nie może być odbierany na przykład przez sąsiadów. Jeśli moduł dziecka lub moduł rodzica zostanie umieszczony w polu elektromagnetycznym lub w jego pobliżu, może to nieznacznie wpłynąć na sygnał (obraz lub dźwięk). W takim przypadku należy spróbować przenieść urządzenie (urządzenia) dla dzieci lub urządzenie nadrzędne w inne miejsce lub, jeśli to możliwe, zmienić lokalizację źródła zakłóceń.

ŚLUCHANIE:

Odsłuchiwanie sygnałów tej elektronicznej niani jest prawie niemożliwe. Nie tylko musisz znajdować się w zasięgu elektronicznej niani, ale także potrzebujesz bardzo drogiego sprzętu.

KONSERWACJA:

Nianię elektroniczną należy czyścić wyłącznie wilgotną ściereczką; nigdy nie należy używać chemicznych środków czyszczących. Przed czyszczeniem należy zawsze usunąć adaptery.

ZASIĘG:

Niania ma zasięg do 300 metrów na otwartej przestrzeni i do 50 metrów w pomieszczeniach; zasięg ten zależy od warunków lokalnych.

OPÓŹNIENIE OBRAZU I DŹWIĘKU:

Jednostka dziecięca wysyła obrazy i dźwięki w postaci bloków cyfrowych do jednostki rodzicielskiej. Jednostka nadrzędna konwertuje te sygnały z powrotem na rozpoznawalny obraz i zrozumiały dźwięk. Istnieje więc niewielkie opóźnienie między momentem, w którym dziecko porusza się i wydaje dźwięki, a wyświetleniem i dźwiękami z jednostki nadrzędnej.

Co więcej, dźwięki i obrazy na jednostce rodzicielskiej nie są dokładnie jednoczesne.

A szülői egység szimbólumai

Főmenü szimbólumok

Főmenü	Almenü	Főmenü	Almenü
	A szülőegység hangszórójának hangereje. • Állítsa be a hangszóró hangerejét a szülői egységen.		Auto Automatikus időzítő: Hangérzékelési szint • Ha kiválaszt egy érzékenységi szintet, a szülői egység kijelzője automatikusan bekapcsol, ha az érzékelt hangok meghaladják a beállított szintet. A bébi egység mikrofonjának érzékenységi szintjét úgy állíthatja be, hogy minél magasabb az érzékenységi szint, annál érzékenyebben érzékeli a bébi egység a hangokat a szülői egységnek való továbbítás céljából. További információkért lásd a Hangérzékelés és hangaktiválás című részt.
	• Az éjszakai fény be/ki kapcsolása.		Hőmérséklet ON OFF • Kapcsolja be vagy ki a hőmérsékletre figyelmeztető hangjelzést. • Állítsa be, hogy a szülői egység hangjelzést adjon, ha a bébi egység által érzékelt szobahőmérséklet a beállított hőmérsékleti tartományon kívül esik. • Állítsa be a minimális/-maximális hőmérsékletet.
	Altatódal hangerő • Állítsa be a hangszóró hangerejét, amikor altatódal szól. 		• A hőmérséklet kijelzés beállítása Fahrenheit (°F) vagy Celsius (°C) fokban.
	• Válasszon két altatódal vagy két hang közül a babaegységen lejátszandó vagy leállítható hangok közül. • Állítsa az időzítőt OFF-ra vagy állítsa le a lejátszást 15, 30 vagy 60 perc után.		Monitoring üzemmód (Csak DVM2028C-vel való kapcsolás esetén) Járór üzemmód • Figyelje gyermekét PATROL üzemmódban, ahol a képernyő az összes párosított bébi- és szülői egység között váltogat. • Nézze meg a kiválasztott babaegység kameravideóját.
	1x 2x Nagyítás • Nagyítás és kicsinyítés a a bébi egység által megjelenített videó. 		Kamera keresése
	OFF 5 min 15 min 30 min Képernyő kikapcsolási időzítő • Az energiatakarékosság érdekében a kiválasztott idő után kapcsolja ki a szülői egység képernyőjét. A képernyő kikapcsolt állapotában is hallhatja gyermekét.		Töltés
	Fényerő • Állítsa be a szülői egység LCD-képernyőjének fényerejét.		Kamera keresése

Figyelmeztető szimbólumok és üzenetek

A szülői egység akkumulátora lemerült
Az akkumulátor lemerült és újratöltésre szorul

Betöltés
A betöltés folyamatban van

Túl magas hőmérséklet
A bébi egység által érzékelt hőmérséklet alacsonyabb, mint a minimális hőmérséklet figyelmeztető beállítás.

Túl alacsony hőmérséklet
A bébi egység által érzékelt hőmérséklet alacsonyabb, mint a minimális hőmérséklet figyelmeztető beállítás.

Kamera keresése
A szülői egység keresi a bébi egységet, vagy a kapcsolat a bébi egység és a szülői egység között megszakadt, például a hatótávolság túllépése miatt.

Töltés
A szülőegység a hálózati tápegységhez van csatlakoztatva.

Az anyavállalat szimbólumai (folytatás)

Státusz szimbólumok

A kapcsolat állapota
• vagy akkor jelenik meg, ha a bébi egység és a szülői egység között erős a jelerősség.
• vagy jelenik meg, amikor közepes vagy alacsony jelerősséget érzékel a bébi egység és a szülői egység között.

A kijelző aktuális állapota
• Megjeleníti az éppen megjelenített bébi egység számát.

PATROL üzemmód
• Jelzi, hogy a szülői egység PATROL üzemmódban van (csak a DVM2028C-vel való párosítás esetén).

Nagyítás
• Jelzi, ha a főegység aktuális képe nagyítva van.

Éjszakai látás
• Jelzi, ha a megjelenített bébi egység aktiválta az éjjellátó funkciót.

Visszajelzés
• Megjelenik, amikor a szülői egységből beszél a bébi egységhez.

Altatódal
• Megjelenik, amikor altatódal szól meg.

Éjjeli fény
• Megjelenik, amikor a bébi egység éjszakai fénye be van kapcsolva.

Riasztás némitás
• Megjelenik, ha a Lautstärke des Lautsprechers der Elterinheit auf Null gestellt ist.
• Jelzi, ha a szülői egység beszél a babaegységgel.

Valós idejű hőmérséklet
• A bébi egység által érzékelt valós idejű hőmérsékletet mutatja Fahrenheit (°F) vagy Celsius (°C) értékben (pl. 57 °F vagy 14 °C).

Az akkumulátor állapota
• animálódik, amikor az akkumulátor töltve van.
• folyamatosan megjelenik, ha az akkumulátor teljesen feltöltött.
• akkor jelenik meg, ha az akkumulátor töltöttségi szintje alacsony és újratöltésre van szükség.

A bébiegység zajérzékelésének beállítása

A bébi egység hangérzékelésének beállítása

A szülői egység kijelzője csak akkor kapcsol be, ha az érzékelt hangok meghaladnak egy bizonyos szintet.

A szülői egység segítségével állítsa be a bébi egység mikrofonérzékelését. Minél magasabb az érzékenységi szint, annál érzékenyebben ismeri fel a bébi egység a szülői egységhez továbbított hangokat. A gyárban a hangérzékelés a legmagasabb szintre van beállítva.

Hangérzékelési szint	Legmagasabb	Magas	Átlagos	Alacsony	Legalacsonyabb
Leírás	A szülői egység képernyője a baba szobájából érkező csendes hangokra (beleértve a háttérzajt is) reagálva bekapcsol.	A szülői egység képernyője bekapcsol, amikor a baba halkan gügyög vagy hangoskodik. Kikapcsolva marad, amikor a baba békésen alszik.	A szülői egység képernyője bekapcsol, amikor a baba hangosan gügyög és hangos zajokat ad ki. Kikapcsolva marad, amikor a baba halk hangokat ad ki.	A szülői egység képernyője bekapcsol, amikor a baba hangosan gügyög és hangos zajokat ad ki. Kikapcsolva marad, amikor a baba halk hangokat ad ki.	A szülői egység képernyője bekapcsol, amikor a baba sír vagy hangosan sikít. Kikapcsolva marad, amikor a baba csendes hangokat ad ki.

Ha egy érzékenységi szint van kiválasztva, a szülői egység képernyője kikapcsolva marad, hogy energiát takarítson meg, amikor a bébi egység a beállított érzékenységi szint alatti hangokat érzékeli. Amint a bébi egység a beállított érzékenységi szintnél hangosabb hangokat érzékeli, a szülői egység képernyője automatikusan bekapcsol. Ha az érzékelt hangok a beállított érzékenységi szint alatt maradnak, 50 másodperc múlva ismét kikapcsol.

Éjjellátó eszköz

A babaegység infravörös LED-ekkel rendelkezik, amelyek lehetővé teszik, hogy éjszaka vagy sötét szobában is jól láthassa a babát. Ha a bébi egység gyenge fényviszonyokat érzékel, az infravörös LED-ek automatikusan bekapcsolnak. A babaegység képei fekete-fehéren jelennek meg a szülői egység képernyőjén.

Megjegyzések

- A bébiegységből származó kattogó hang normális, és akkor jelentkezik, amikor a készülék alkalmazkodik a környezet fényviszonyaihoz.
- A pontos, kiváló minőségű videóképzítés érdekében a bébiegység infravörös szűrővel ellátott objektívvel van felszerelve, amely napközben, világos környezetben optimalizálja a színpontosságot. Amikor éjszaka a környezet besötétedik, ez a szűrőlencse visszahúzódik, hogy javítsa az éjszakai látás minőségét. A hallható rövid kattogó hang a szűrőlencse behúzóódásából és visszahúzóódásából származik, amikor a készülék nappali látásról éjszakai látásra vált (és fordítva).

Fő fogadás

- A képminőség a környezet és más zavaró tényezők, például a megvilágítás, a tárgyak, a színek és a háttér függvényében változhat. A tükröződés és az elmosódott kép elkerülése érdekében állítsa be a bébi egység szögét, vagy helyezze a bébi egységet magasabbra.

Commaxx BV
Wiebachstraat 37
6466 NG Kerkrade
The Netherlands

www.alectobaby.com

Szerelje a bébi egységet egy száraz falra (opcionális)

Comment

- A lyukak fúrása előtt ellenőrizze a babaegység vételei erősségét és szögét.
- A fal jellegétől függ, hogy milyen típusú csavarokra és dübelekre van szüksége. Előfordulhat, hogy a bébiegység felszereléséhez szükséges csavarokat és dübeleket külön kell megvásárolnia.

Comment

- Ellenőrizze a vételei erősségét és a kamera szögét szögét a furatok fúrása előtt.

- A szerelési segédesszközzel jelölje meg a furatok helyét a falon, és győződjön meg arról, hogy azok vízszintesek és párhuzamosak.
- Fúrjon két lyukat a falba (fúrás 5,5 mm). Ha a lyukakat egy csavarba fúrja, folytassa a 3. lépéssel.
-VAGY-
Ha a furatokat nem menetes rúd, hanem más tárgyba fúrja, helyezze a dugókat a furatokba. Óvatosan ütögesse meg a végeket egy kalapáccsal, amíg a dugók egy szintre nem kerülnek a fallal.
- Távolítsa el a szerelési segédesszközt, helyezze be a csavarokat a furatokba, és húzza meg a csavarokat, amíg a csavarokból csak 6,5 mm látszik.
- Igazítsa a bébi egységen lévő falra szerelhető lyukakat a falon lévő csavarokhoz. Csúsztassa lefelé a bébiegységet, amíg az a helyére nem kattan.
- Állítsa be a kamera szögét.

Tipppek és megjegyzések

INTERFERENCIAMENTES:

Ez a bébiőr digitálisan kódolt. Ez azt jelenti, hogy más készülékek jeleit soha nem fogadja, és a bébiegység(ek) jelét például a szomszédok sem tudják fogadni. Ha a bébi egység(ek) vagy a szülői egység elektromágneses mezőben vagy azok közelében van elhelyezve, a jel (kép vagy hang) kissé befolyásolhatja a jelet. Ebben az esetben próbálja meg a bébi egység(ek)et vagy a szülői egységet más helyre áthelyezni, vagy ha lehetséges, helyezze át az interferencia forrását.

HALLGATÁS:

Ennek a bébiőrnek a jeleit szinte lehetetlen lehallgatni. Nemcsak a bébiőr hatótávolságán belül kell lennie, hanem nagyon drága felszerelésre is szüksége van.

KARBANTARTÁS:

A bébiőrzőt csak nedves ruhával tisztítsa; soha ne használjon kémiai tisztítószereket. Tisztítás előtt mindig távolítsa el az adaptereket.

TÁVOGATÁSI TERÜLET:

A bébiőr hatótávolsága nyílt terepen legfeljebb 300 méter, beltéren pedig legfeljebb 50 méter; ez a hatótávolság a helyi viszonyoktól függ.

KÉP- ÉS HANGKÉSZLELTETÉS:

A bébi egység a képeket és hangokat digitális blokkokban küldi a szülői egységnek. A szülői egység ezeket a jeleket felismerhető képpé és érthető hanggá alakítja vissza. Ezért van egy kis késleltetés a baba mozgása és a hangok kiadása, valamint a szülői egység által megjelenített kép és hangok között.

Raadásul a szülői egységen megjelenő hangok és képek nem pontosan egyidejűek.

CE V1.0

Introducere

Alecto DVM2028 este un sistem wireless audio/video observator adecvat pentru utilizare privată în interior. Puteți urmări și asculta în mod continuu sau puteți avea monitorul pentru copii pornit.

ATENȚIE
Înainte de a începe să utilizați setul, îndepărtați toate foile de protecție de pe unitatea pentru părinți și cea pentru bebeluși.

Specificații

Gama:
până la 50 de metri în interior
până la 300 de metri în exterior

Alimentarea cu energie pentru unitatea mamă:
Baterie reîncărcabilă Li-Ion de 3,6 V, 2600 mAh, 9,36 Wh.
Model: ICR18650-2.6Ah-3.6V-1S1P
Adaptor de rețea de 5VDC 1000mA (inclus)
Model: VT05EEU05100

Alimentarea dispozitivului pentru copii:
Adaptor de rețea de 5VDC 1000mA (inclus)
Model: VT05EEU05100
Frecvență: 2405-2475 MHz
Modulație: FSK
Putere RF: <20 dBm
Afășaj: LCD color de 2,8" (QVGA 320x240 pixeli)

Temp de încărcare a bateriei unității de bază: 6 - 7 ore
Durata de viață a bateriei unității de bază: 19 ore
Temp de așteptare: până la 29 de ore
Intervalul senzorului de temperatură: 10°C - 37°C
Precizie: ±2°C (la 25°C)
Temperatura de depozitare: 0°C - 50°C
duratele de mai sus sunt doar orientative și depind de utilizare, de starea și de calitatea bateriei.



Informații despre bateria reîncărcabilă:
Li-Ionen-Akku, 3,6 V, 2600 mAh, 9,36 Wh
Zhuhai Great Power Energy Co., Ltd.
Modellnummer: ICR18650-2.6Ah-3.6V-1S1P

Declarație de conformitate

Prin prezența, Commaxx declară că echipamentul radio Alecto DVM2028 este conform cu Directiva 2014/53/UE. Textul integral al declarației de conformitate UE este disponibil la următoarea adresă de internet:
https://commaxx-certificates.com/doc/DVM2028_doc
Utilizarea acestui dispozitiv este permisă în toate țările UE. În Franța, Italia, Rusia și Ucraina, este permisă numai utilizarea în interior.

Informații Unități de alimentare Unitatea pentru părinți și copii:
Numele și adresa producătorului:
Vtech Telecommunications LTD, 23/F., Tai Ping Industrial Centre, Block 1, 57 Ting Kok Road, Tai Po, Hong Kong
Numele modelului: VT05EEU05100
Tensiune de intrare: 100 - 240V~
Frecvența de intrare AC: 50/60 Hz
Tensiune de ieșire: 5,0V DC
Curent de ieșire: 1,0 A
Putere de ieșire: 5,0 W
Eficiență activă medie: 74,0%.
Eficiență la sarcină redusă de 10%:
- Consumul de energie în gol: 0,07 W

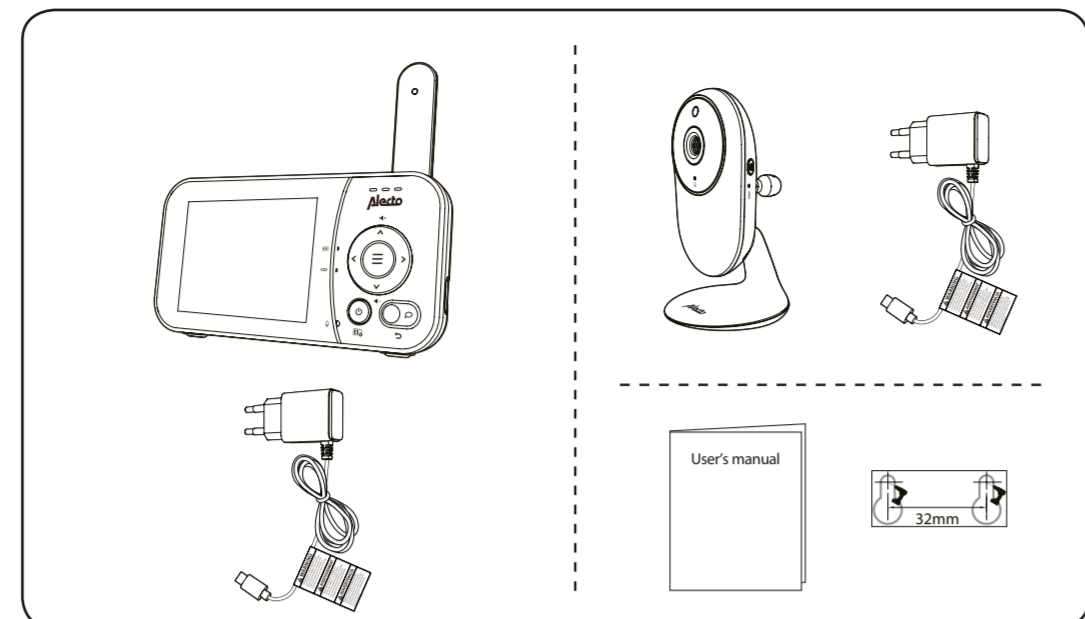
NOTĂ: Plăcuța de identificare se află sub baterie.



Instrucțiuni importante de siguranță

Plăcuța de clasificare atașată se află în partea de jos a bazei unității pentru copii.
1. **ATENȚIE:** Nu instalați unitatea pentru copii la o înălțime mai mare de 2 metri.
2. **ATENȚIE:** Utilizați numai bateria furnizată.
3. Există pericol de explozie dacă se utilizează un tip greșit de baterie pentru unitatea pentru părinți. Bateria nu trebuie să fie expusă la temperaturi extreme și la presiune scăzută a aerului la altitudini mari în timpul utilizării, depozitării sau transportului. Dacă bateria este aruncată în foc sau în cuptorul încins sau dacă este zdrobită sau tăiată mecanic, se poate produce o explozie. Depozitarea bateriei într-un mediu cu temperaturi extrem de ridicate poate provoca o explozie sau eliberarea de lichide sau gaze inflamabile. Exponerea bateriei la o presiune atmosferică extrem de scăzută poate provoca o explozie sau eliberarea de lichide sau gaze inflamabile. Eliminați bateriile uzate în conformitate cu instrucțiunile. În cazul dispozitivelor cu priză, priză trebuie să fie amplasată în apropierea dispozitivului și să fie ușor accesibilă.
4. Utilizați și depozitați produsul la o temperatură cuprinsă între 0°C și 40°C.

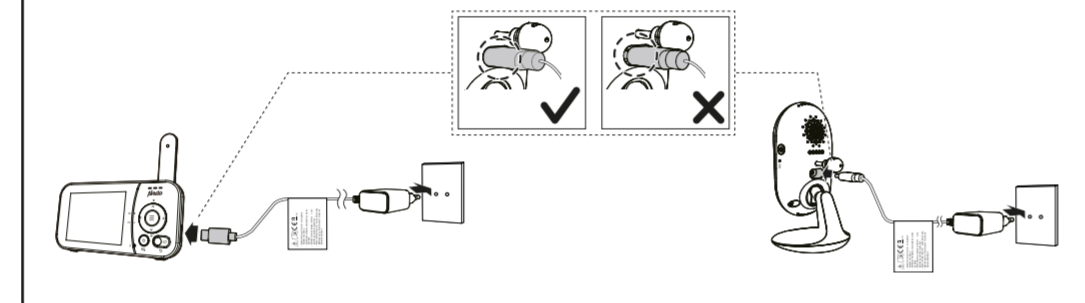
Conținutul cutiei



1 Conectarea unui monitor pentru copii

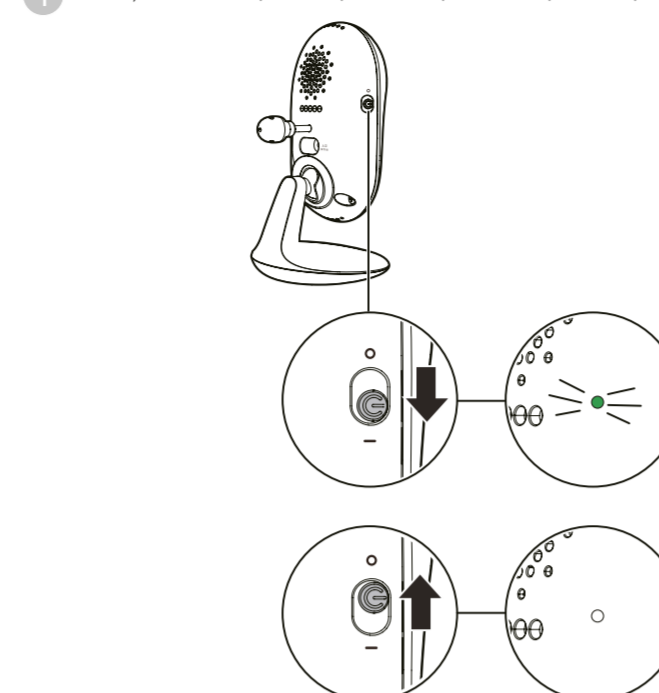
NOTĂ

- Bateria reîncărcabilă din unitatea principală este încorporată.
- Utilizați numai unitățile de alimentare furnizate cu acest produs.
- Asigurați-vă că monitorul pentru bebeluși nu este conectat la o priză de alimentare controlată electronic.
- Conectați adaptoarele de alimentare numai pe verticală sau pe podea. Piniile adaptatoarelor de alimentare nu sunt concepute pentru greutatea monitorului pentru bebeluși, așa că nu le conectați la prize montate pe tavan, sub un blat sau într-un dulap. În caz contrar, este posibil ca adaptoarele să nu fie conectate corect la prize.
- Asigurați-vă că cablurile unității pentru părinți, ale unității pentru bebeluși și ale unității de alimentare nu sunt la îndemâna copiilor.

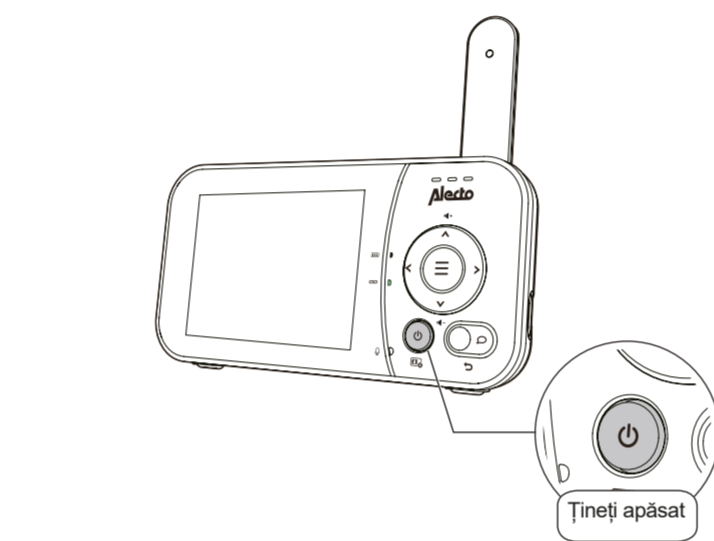


2 Pornirea și oprirea monitorului pentru copii

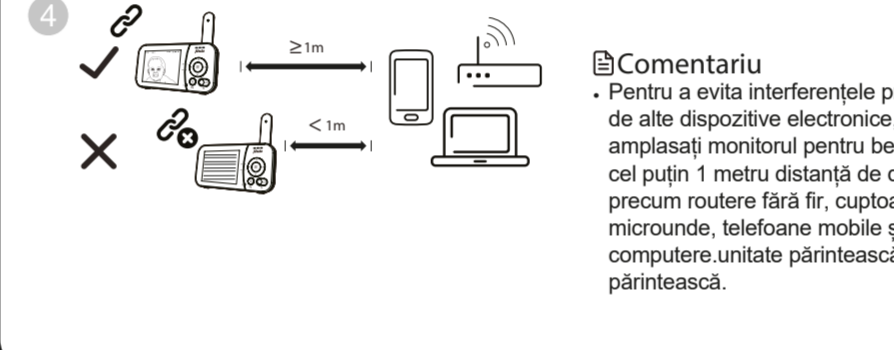
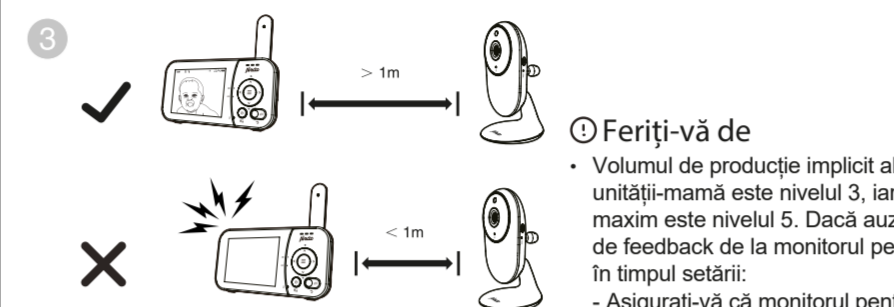
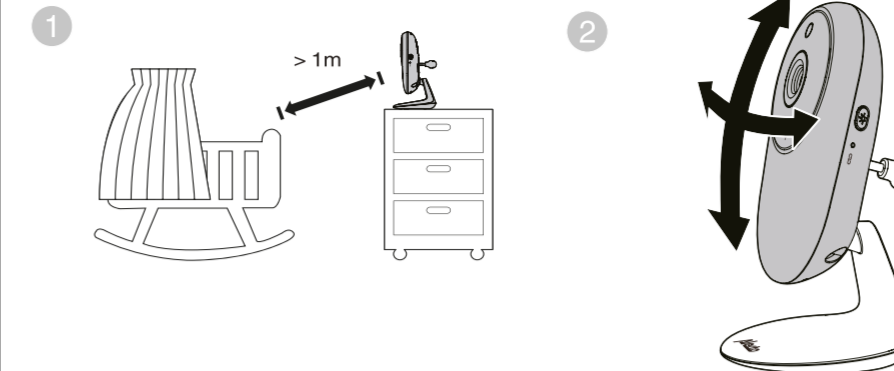
1 Glisați comutatorul pentru a porni sau opri unitatea pentru copii.



2 Țineți apăsat pentru a porni sau opri unitatea părintească.



3 Instalarea unui monitor pentru copii



Feriți-vă de

- Volumul de producție implicat al unității-mamă este nivelul 3, iar volumul maxim este nivelul 5. Dacă auziți zgomot de feedback de la monitorul pentru copii în timpul setării:
- Asigurați-vă că monitorul pentru bebeluși și unitatea pentru părinți sunt la o distanță mai mare de 1 metru unul de celălalt SAU
- Reduceți volumul unității pentru părinți.

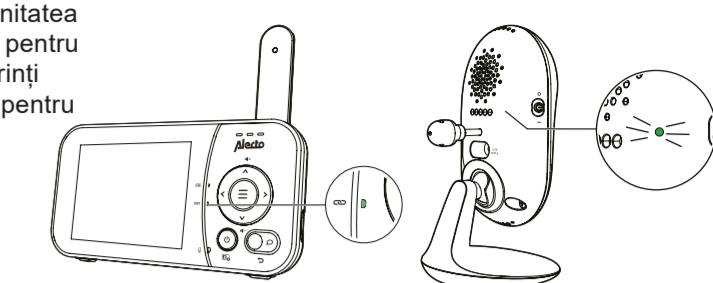
Comentariu

- Pentru a evita interferențele provocate de alte dispozitive electronice, amplasați monitorul pentru bebeluși la cel puțin 1 metru distanță de dispozitive precum routere fără fir, cuptoare cu microunde, telefoane mobile și computere. Unitate părintească. Unitate părintească.

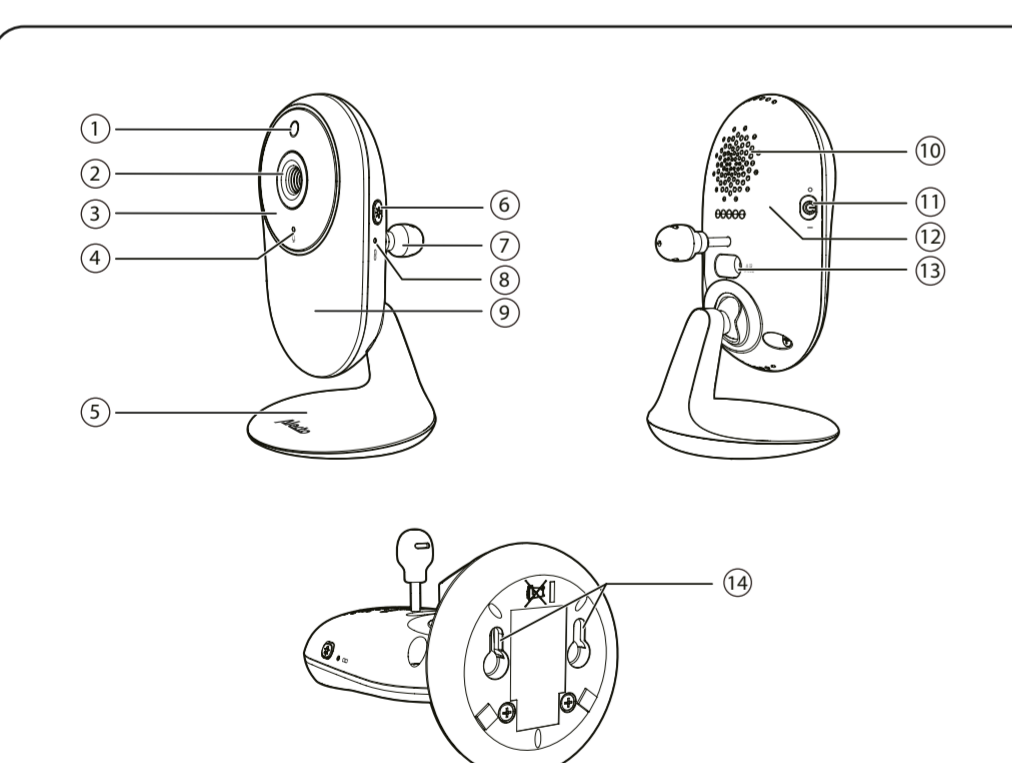
4 Verificarea stării

De îndată ce porniți atât unitatea pentru bebeluși, cât și cea pentru părinți, unitatea pentru părinți afișează imaginea unității pentru bebeluși și lumina LED se aprinde.

De asemenea, se aprinde și lumina LED de pe partea din spate a unității pentru copii.

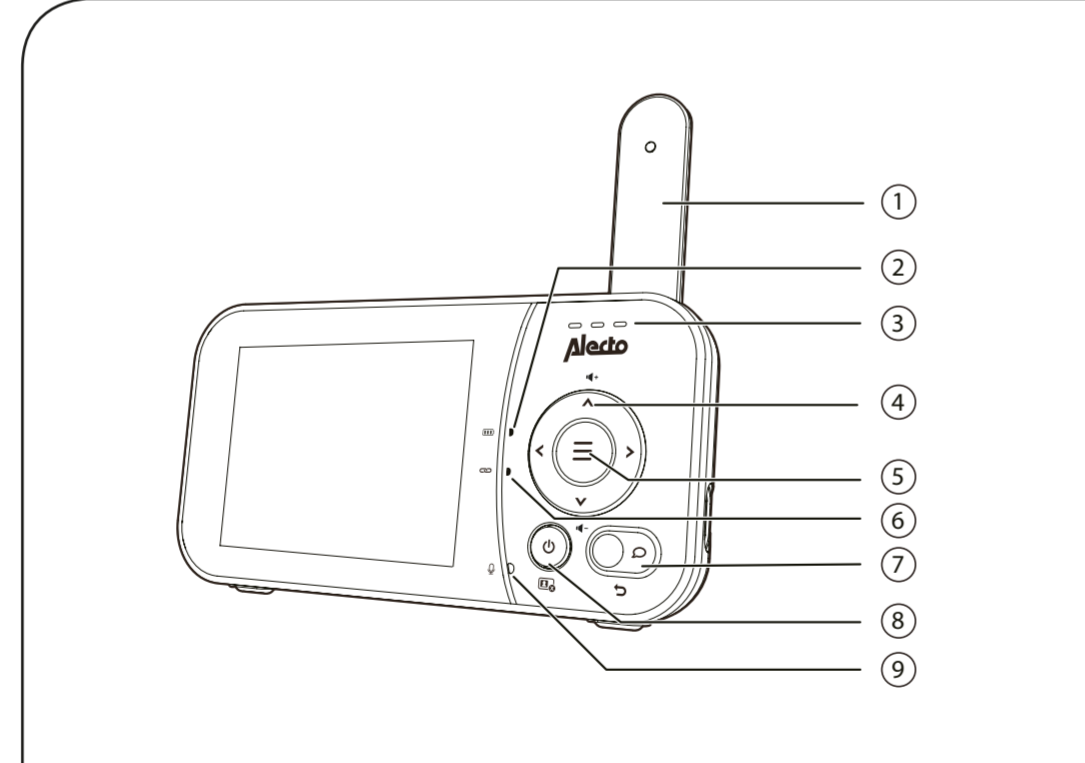


Prezentare generală - Unitatea pentru copii



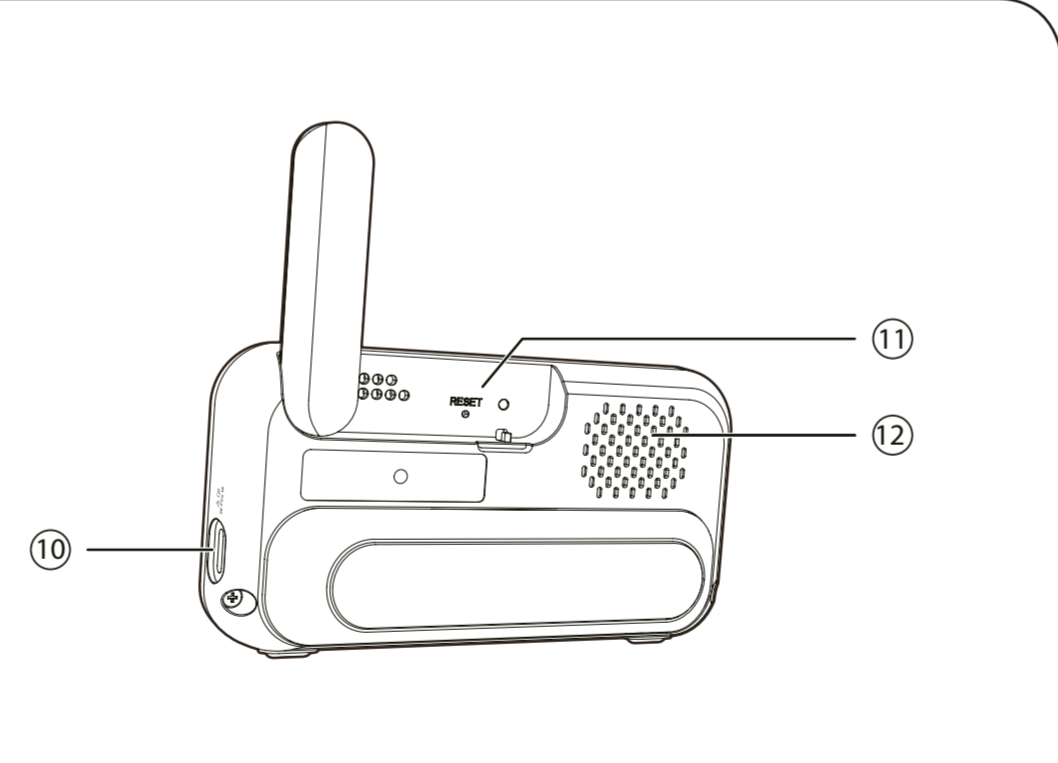
- 1 Senzor de lumină
- 2 Camera
- 3 LED-uri cu infraroșu
- 4 Microfon
- 5 Trepied
- 6 Înterupător pentru lumina de noapte
- 7 Senzor de temperatură
- 8 Cuplaj cu gaură de cheie
- 9 Lumină de noapte
- 10 Speaker
- 11 Butonul ON/OFF
- 12 Iluminat cu LED-uri
- 13 Plug
- 14 Găuri de montare pe perete

Prezentare generală- Unitatea parentală



- 1 Antena
- 2 Afășaj
- 3 Indicator luminos de sunet în 3 trepte
- 4 Tastele săgeată
- 5 Meniu/selecție
- 6 Indicator
- 7 Buton
- 8 Curent LCD pornit/oprit
- 9 Microfon încorporat
- 10 Plug
- 11 RESET
- 12 Speaker

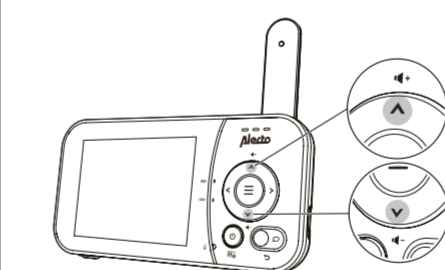
Funcționare de bază - Unitatea mamă



- 1 Antena
- 2 Afășaj
- 3 Indicator luminos de sunet în 3 trepte
- 4 Tastele săgeată
- 5 Meniu/selecție
- 6 Indicator
- 7 Buton
- 8 Curent LCD pornit/oprit
- 9 Microfon încorporat
- 10 Plug
- 11 RESET
- 12 Speaker

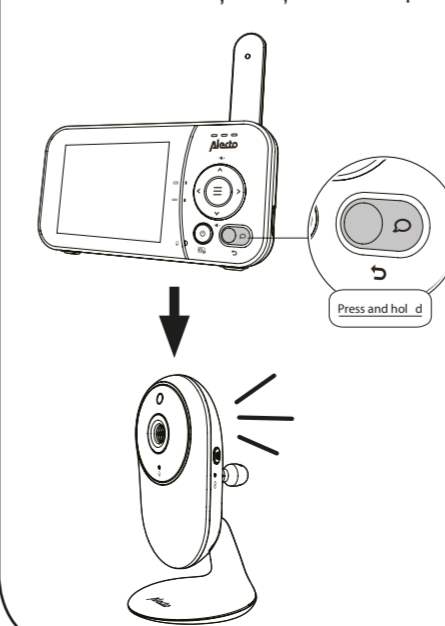
Reglarea volumului difuzorului

Apăsați pentru a regla volumul difuzorului unității părintești.



Vorbește cu unitatea copilului tău

Țineți apăsat și vorbiți cu unitatea părintească. Vocea dvs. este transmisă către unitatea pentru bebeluși. Eliberați când vorbirea este terminată și auziți din nou copilul.



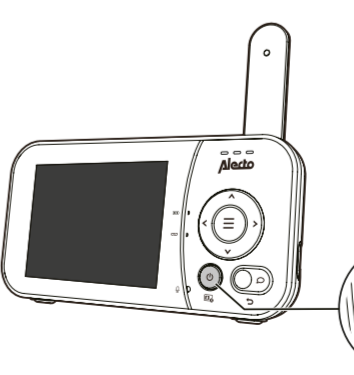
Zoom

1. Apăsați în modul inactiv.
2. Selectați
3. Apăsați sau pentru a selecta 2x (mărire) sau 1x (reducere), apoi apăsați pentru a confirma selecția.



Oprți afășajul

Apăsați și mențineți apăsat pentru a opri afășajul. Vocea dvs. este transmisă către unitatea pentru copii.



Sfat

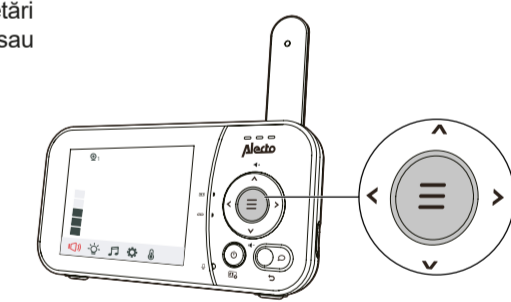
- Apăsați orice buton de pe unitatea părintească pentru a porni din nou afășajul.

Utilizați meniul

Apăsați pentru a apela meniul sau pentru a salva o setare. Puteți utiliza unitatea pentru părinți pentru setări sau operațiuni avansate, de exemplu pentru a reda sau opri cântecul de leagăn al unității pentru copii sau pentru a seta sensibilitatea sonoră a unității pentru copii.

Când vă aflați în meniu:

- Apăsați pentru a vă deplasa prin opțiunile de meniu.
- Apăsați sau pentru a selecta un element.
- Apăsați pentru a confirma selecția.
- Apăsați pentru a ieși din meniu și a reveni la vizualizarea în direct.



Simboluri ale unității-mamă

Simbolurile meniului principal

Meniul principal	Submeniul	Meniul principal	Submeniul
Volum	Volumul difuzorului unității-mamă.	Auto	Cronometru automat: Nivelul de sensibilitate a sunetului
	<ul style="list-style-type: none"> Reglați volumul difuzorului de pe unitatea părintească. 		<ul style="list-style-type: none"> Dacă selectați un nivel de sensibilitate, afișajul unității părintești se va aprinde automat atunci când sunetele detectate depășesc nivelul setat. Puteți regla nivelul de sensibilitate al microfonului unității pentru copii, astfel încât, cu cât nivelul de sensibilitate este mai ridicat, cu atât unitatea pentru copii este mai sensibilă la detectarea sunetelor pentru a le transmite la unitatea pentru părinți.

Lumină de noapte

ON OFF

- Activează/dezactivează lumina de noapte.

Cântec de leagăn

Volumul cântecului de leagăn

- Reglați volumul difuzorului atunci când este redat un cântec de leagăn.

Alegeți între două cântece de leagăn sau două sunete pe care să le redați sau să le opriți pe unitatea pentru copii.

Setați temporizatorul pe OFF sau opriți redarea după 15, 30 sau 60 de minute.

Setări

1x 2x Zoom

- Apropiati și îndepărtați imaginea video afișată de unitatea pentru copii.

Cronometru de oprire a ecranului

- Opriti ecranul unității părinte după timpul selectat pentru a economisi energie. Puteți încă să vă auziți copilul în timp ce ecranul este oprit.

Luminozitate

- Reglați luminozitatea ecranului LCD al unității părintești.

Meniul principal	Submeniul
+	Adăugați camera.
x	Îndepărtarea camerei.

Temperatur

ON OFF

- Activați sau dezactivați tonul de avertizare privind temperatura.

- Setați unitatea pentru părinți să emită un semnal sonor atunci când temperatura camerei detectată de unitatea pentru copii iese din intervalul de temperatură setat.

Setați temperatura minimă/maximă.

Setați afișarea temperaturii în grade Fahrenheit (°F) sau Celsius (°C).

Modul de monitorizare (Numai pentru cuplarea cu DVM2028C)

Modul de patrulare

- Supraveghează-ți bebelușul în modul PATROL, în care ecranul trece prin cicluri video transmise de la toate dispozitivele pentru bebeluși asociate.

- Urmăriți camera video a unității pentru copii selectate.

Simboluri și mesaje de avertizare

Baterie descărcată a unității mamă

Încărcare

Temperatura detectată de unitatea pentru copii este mai mare decât setarea de avertizare a temperaturii maxime.

Temperatura detectată de unitatea pentru copii este mai mică decât setarea de avertizare a temperaturii minime.

Unitatea pentru părinți caută unitatea pentru bebeluși sau conexiunea dintre unitatea pentru părinți este întreruptă, de exemplu pentru că a fost depășită raza de acțiune.

Unitatea mamă este conectată la rețeaua de alimentare.

Simboluri ale unității-mamă (continuare)

Simboluri de statut

Starea conexiunii

- este afișat atunci când există o intensitate puternică a semnalului între unitatea pentru copii și unitatea pentru părinți.
- este afișat atunci când se detectează o intensitate medie sau scăzută a semnalului între unitatea pentru copii și unitatea pentru părinți.

Starea curentă a afișajului

- Afișează numărul unității pentru copii care este afișat în prezent.

Modul PATROL

- Indică faptul că unitatea părintească se află în modul PATROL (numai atunci când este cuplată cu DVM2028C).

Zoom

- Indică momentul în care imaginea curentă de pe unitatea principală este mărită.

Night vision (Viziune nocturnă)

- Indică atunci când unitatea pentru copii afișată a activat funcția de vedere pe timp de noapte.

Feedback

- Afișat atunci când vorbiți cu unitatea bebelușului de la unitatea părintească.

Lullaby (Cântec de leagăn)

- Afișat atunci când este redat un cântec de leagăn.

Nightlight (Lumină de noapte)

- Afișat atunci când lumina de noapte a unității pentru copii este pornită.

Alarm mute

- Afișat, când este afișată la Null (Nul) Lautstärke des Lautsprechers der Elterneinheit.
- Indică momentul în care unitatea părintească vorbește cu unitatea bebelușului.

Temperatura în timp real

- Afișează temperatura realimetrică detectată de unitatea pentru bebeluși în grade Fahrenheit (°F) sau Celsius (°C) (de exemplu, 57 °F sau 14 °C).

Starea bateriei

- este animat atunci când bateria este încărcată.
- este afișat continuu atunci când bateria este complet încărcată.
- este afișat atunci când bateria este descărcată și trebuie reîncărcată.

Setarea sensibilității la zgomot a unității pentru copii

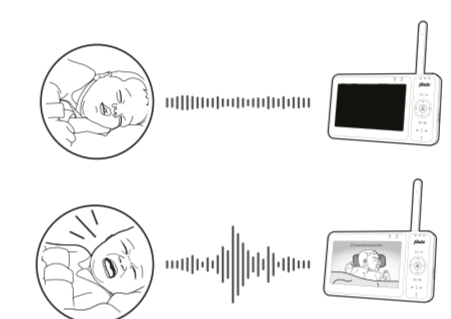
Reglați sensibilitatea sonoră a unității pentru copii

Afișajul unității părintești se aprinde numai atunci când sunetele detectate depășesc un anumit nivel.

Utilizați unitatea pentru părinți pentru a seta sensibilitatea microfonului unității pentru copii. Cu cât nivelul de sensibilitate este mai ridicat, cu atât unitatea pentru bebeluș este mai sensibilă la recunoașterea sunetelor transmise către unitatea pentru părinți. Din fabrică, sensibilitatea sonoră este setată la cel mai înalt nivel.

Nivelul de sensibilitate acustică	Cel mai înalt	Mare	Media	Scăzut	Cel mai mic
Descriere	Ecranul unității pentru părinți se aprinde ca răspuns la sunetele liniștite (inclusiv la zgomotul de fond) din camera copilului dumneavoastră.	Ecranul de pe unitatea pentru părinți se aprinde atunci când bebelușul bătăie încet sau face zgomote puternice. Rămâne oprit atunci când bebelușul dumneavoastră doarme liniștit.	Ecranul unității pentru părinți se aprinde atunci când bebelușul bătăie tare și face zgomote puternice. Rămâne stins atunci când bebelușul dvs. face zgomote liniștite.	Ecranul unității pentru părinți se aprinde atunci când bebelușul plânge sau țipă puternic. Rămâne stins atunci când bebelușul dvs. face zgomote liniștite.	Ecranul unității pentru părinți se aprinde atunci când bebelușul zgomote liniștite.

Dacă este selectat un nivel de sensibilitate, ecranul unității părinților rămâne stins pentru a economisi energie atunci când unitatea pentru copii detectează sunete sub nivelul de sensibilitate setat. De îndată ce unitatea pentru copii detectează sunete mai puternice decât nivelul de sensibilitate setat, ecranul unității pentru părinți se aprinde automat. Acesta se stinge din nou după 50 de secunde dacă sunetele detectate rămân sub nivelul de sensibilitate setat.

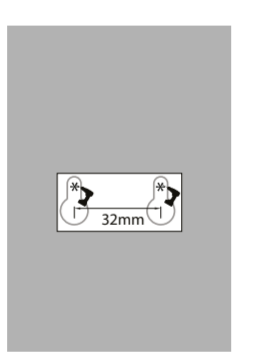


Montați unitatea pentru copii pe un perete uscat (opțional)

- #### Comentariu
- Înainte de a găuri găurile, verificați puterea de recepție și unghiul unității pentru copii.
 - Tipul de șuruburi și fișe de care aveți nevoie depinde de natura peretelui. Este posibil să fie necesar să cumpărați separat șuruburile și fișele pentru montarea unității pentru bebeluși.

- #### Comentariu
- Verificați puterea de recepție și unghiul camerei înainte de a face găurile.

1 Folosiți ajutorul de montare pentru a marca pozițiile găurilor pe perete și asigurați-vă că acestea sunt orizontale și paralele.



2 Faceți două găuri în perete (burghiu de 5,5 mm). Dacă găuriți găurile într-un bolt, continuați cu pasul 3.

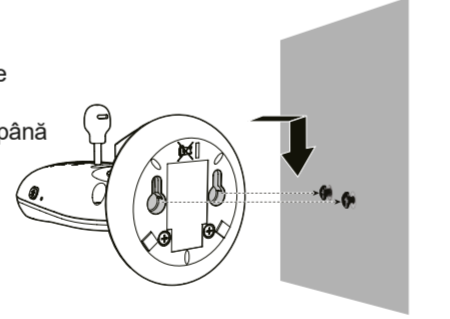


-OR- Dacă găuriți găurile într-un alt obiect decât o tijă filetată, introduceți dopurile în găuri. Loviți ușor capetele cu un ciocan până când dopurile sunt la același nivel cu peretele.

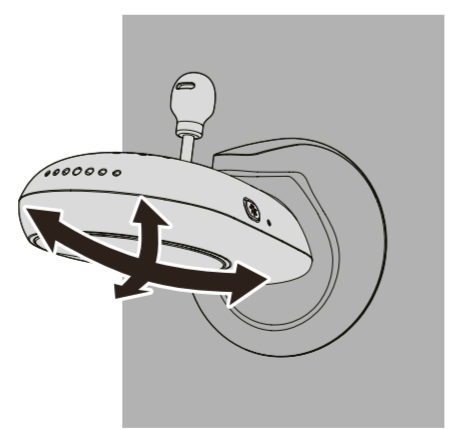


3 Îndepărtați ajutorul de montare, introduceți șuruburile în găuri și strângeți șuruburile până când sunt vizibile doar 6,5 mm din șuruburi.

4 Aliniați găurile de montare pe perete de pe unitatea pentru copii cu șuruburile de pe perete. Glesați unitatea pentru copii în jos până când se fixează în poziție.



5 Setati unghiul camerei.



Sfaturi și comentarii

FĂRĂ INTERFERENȚE:

Acest monitor pentru copii este codificat digital. Acest lucru înseamnă că nu veți recepționa niciodată semnale de la alte dispozitive, iar semnalul de la unitatea (unitățile) pentru bebeluși nu poate fi recepționat de către vecinii dvs., de exemplu. Dacă unitatea (unitățile) pentru bebeluși sau unitatea pentru părinți este (sunt) plasată (plasate) în câmpuri electromagnetice sau în apropierea acestora, semnalul (imaginea sau sunetul) poate fi ușor afectat. În acest caz, încercați să mutați unitatea (unitățile) pentru bebeluși sau unitatea pentru părinți într-un alt loc sau, dacă este posibil, mutați sursa de interferență.

ASCULTARE:

Ascultarea semnalelor acestui monitor pentru bebeluși este aproape imposibilă. Nu numai că trebuie să vă aflați în raza de acțiune a monitorului pentru bebeluși, dar aveți nevoie și de un echipament foarte scump.

ÎNTREȚINERE:

Curățați monitorul pentru bebeluși numai cu o cârpă umedă; nu folosiți niciodată detergenți chimici. Întotdeauna scoateți adaptoarele înainte de curățare.

RANGA:

Monitorul pentru bebeluși are o rază de acțiune de până la 300 de metri în spații deschise și de până la 50 de metri în interior; această rază de acțiune depinde de condițiile locale.

ÎNTĂRZIERE A IMAGINII ȘI A SUNETULUI:

Unitatea pentru bebeluși trimite imagini și sunete în blocuri digitale către unitatea pentru părinți. Unitatea pentru părinți convertește aceste semnale înapoi într-o imagine recunoscutibilă și un sunet inteligibil. Prin urmare, există o ușoară întârziere între momentul în care bebelușul se mișcă și scoate sunete și momentul în care apar afișajul și sunetele de la unitatea părintească

În plus, sunetele și imaginile de pe unitatea parentală nu sunt exact simultane.

Dispozitiv de vedere pe timp de noapte

Unitatea pentru bebeluși are LED-uri cu infraroșu care vă permit să vă vedeți clar bebelușul pe timp de noapte sau într-o cameră întunecată. Dacă unitatea pentru bebeluși detectează lumină slabă, LED-urile cu infraroșu sunt pornite automat. Imaginile unității pentru bebeluși sunt afișate în alb-negru pe ecranul unității pentru părinți.



Comentarii

- Un zgomot de clic de la unitatea pentru copii este normal și apare atunci când unitatea se adaptează la condițiile de iluminare din mediul înconjurător.
- Pentru o înregistrare video precisă de înaltă calitate, unitatea pentru bebeluși este echipată cu un obiectiv cu filtru infraroșu care optimizează acuratețea culorilor în mediile luminoase din timpul zilei. Când mediul se întunecă pe timp de noapte, această lentilă cu filtru se retrage pentru a îmbunătăți calitatea vederii nocturne. Sunetul scurt de clic pe care îl auziți provine de la retragerea și retragerea lentilei cu filtru atunci când aparatul trece de la vizibilitate pe timp de zi la vizibilitate pe timp de noapte (și viceversa).

Sfat

- Calitatea imaginii poate varia în funcție de mediul înconjurător și de alți factori de distragere a atenției, cum ar fi iluminarea, obiectele, culorile și fundalurile. Reglați unghiul unității pentru copii sau așezați unitatea pentru copii într-o poziție mai înaltă pentru a evita strălucirea și o imagine neclară.



V1.0

Commaxx BV
Wiebachstraat 37
6466 NG Kerkrade
The Netherlands

www.alectobaby.com

Εισαγωγή

Το Alecto DVM2028 είναι ένα ασύρματο σύστημα ηχομείωσης οθόνων κατάλληλο για ιδιωτική χρήση σε εσωτερικούς χώρους. Μπορείτε να παρακολουθείτε και να ακούτε συνεχώς ή να έχετε ενεργοποιημένη την παρακολούθηση του μωρού.

ΠΡΟΣΟΧΗ

Πριν αρχίσετε να χρησιμοποιείτε το σστ, αφαιρέστε όλες τις προστατευτικές μεμβράνες από τη μονάδα γονέα και μωρού.

Προδιαγραφές

Εύρος: 50 μέτρα σε εσωτερικούς χώρους έως 300 μέτρα σε εξωτερικούς χώρους

Παροχή ρεύματος για τη μητρική μονάδα: 2600mAh, 9,36Wh.
 Model: ICR18650-2.6Ah-3.6V-1S1P
 Προσαρμογές δικτύου 5VDC 1000mA (περιλαμβανεται)
 Μοντέλο: VT05EEU05100

Τροφοδοσία συσκευής μωρού: 1000mAh (περιλαμβανεται)
 Μοντέλο: VT05EEU05100
 Συχνότητα: 2405-2475 MHz
 Διαμόρφωση: FSK
 Ισχύς RF: <20 dBm
 Οθόνι: 2.8" έγχρωμη οθόνη LCD (QVGA 320x240 pixels)

Χρόνος φόρτισης της μπαταρίας της βασικής μονάδας 6-7 ώρες

Διάρκεια ζωής της μπαταρίας της βασικής μονάδας: 19 ώρες

Χρόνος αναμονής έως 29 ώρες

Εύρος αισθητήρα θερμοκρασίας: 10°C - 37°C

Ακρίβεια: ±2°C (στους 25°C)

Θερμοκρασία αποθήκευσης: 0°C - 50°C

οι παραπάνω χρόνοι είναι μόνο ενδεικτικοί και εξαρτώνται από τη χρήση, την κατάσταση και την ποιότητα της μπαταρίας.

Πληροφορίες για την επαναφορτιζόμενη μπαταρία: Li-Ionen-Akku, 3,6 V, 2600 mAh, 9,36 Wh
 Zhuhai Great Power Energy Co., Ltd.
 Modellnummer: ICR18650-2.6Ah-3.6V-1S1P

Πληροφορίες Μονάδας τροφοδοσίας ρεύματος Μονάδα γονέα και μωρού:
 Όνομα και διεύθυνση του κατασκευαστή: Vtech Telecommunications LTD, 23/F, Tai Ping Industrial Centre, Block 1, 57 Ting Kok Road, Tai Po, Χονγκ Κονγκ.
 Όνομα μοντέλου: VT05EEU05100
 Τάση εισόδου: 100 - 240V
 Συχνότητα εισόδου AC: 50/60 Hz
 Τάση εξόδου: 5.0V DC
 Ρεύμα εξόδου: 1.0 A
 Ισχύς εξόδου: 5.0 W
 Μέση ενεργός απόδοση: 74,0%
 Απόδοση χαμηλού φορτίου: 10%
 Κατανάλωση ισχύος χωρίς φορτίο: 0,07 W

ΣΗΜΕΙΩΣΗ: Η πινακίδα τύπου βρίσκεται κάτω από την μπαταρία.

ΣΗΜΕΙΩΣΗ: Η συνημμένη πινακίδα αξιολόγησης βρίσκεται στο κάτω μέρος της βάσης της μονάδας μωρού.

1. **ΠΡΟΣΟΧΗ:** Μην εγκαθιστάτε τη μονάδα μωρού σε ύψος μεγαλύτερο των 2 μέτρων.

2. **ΠΡΟΣΟΧΗ:** Χρησιμοποιείτε μόνο την παρεχόμενη μπαταρία.

3. Υπάρχει κίνδυνος έκρηξης εάν χρησιμοποιηθεί λάθος τύπος μπαταρίας για τη μονάδα γονέα. Η μπαταρία δεν πρέπει να εκτίθεται σε ακραίες θερμοκρασίες και χαμηλή πίεση αέρα σε μεγάλα υψόμετρα κατά τη χρήση, την αποθήκευση ή τη μεταφορά. Εάν η μπαταρία πεταχτεί σε φωτιά ή σε καυτή φούμπα ή εάν συνθίβει ή καίει μηχανικά, ενδέχεται να προκληθεί έκρηξη. Η αποθήκευση της μπαταρίας σε περιβάλλον με εξαιρετικά υψηλές θερμοκρασίες μπορεί να προκαλέσει έκρηξη ή απελευθέρωση εύφλεκτων υγρών ή αερίων. Η έκθεση της μπαταρίας σε εξαιρετικά χαμηλή ατμοσφαιρική πίεση μπορεί να προκαλέσει έκρηξη ή απελευθέρωση εύφλεκτου υγρού ή αερίου. Απορρίψτε τις χρησιμοποιημένες μπαταρίες σύμφωνα με τις οδηγίες. Για συσκευές με πρίζα, η πρίζα πρέπει να βρίσκεται κοντά στη συσκευή και να είναι εύκολα προσβάσιμη.

4. Χρησιμοποιείτε και αποθηκεύετε το προϊόν σε θερμοκρασία μεταξύ 0°C και 40°C.

ΣΗΜΕΙΩΣΗ: Η πινακίδα τύπου βρίσκεται κάτω από την μπαταρία.

ΣΗΜΕΙΩΣΗ: Η συνημμένη πινακίδα αξιολόγησης βρίσκεται στο κάτω μέρος της βάσης της μονάδας μωρού.

1. **ΠΡΟΣΟΧΗ:** Μην εγκαθιστάτε τη μονάδα μωρού σε ύψος μεγαλύτερο των 2 μέτρων.

2. **ΠΡΟΣΟΧΗ:** Χρησιμοποιείτε μόνο την παρεχόμενη μπαταρία.

3. Υπάρχει κίνδυνος έκρηξης εάν χρησιμοποιηθεί λάθος τύπος μπαταρίας για τη μονάδα γονέα. Η μπαταρία δεν πρέπει να εκτίθεται σε ακραίες θερμοκρασίες και χαμηλή πίεση αέρα σε μεγάλα υψόμετρα κατά τη χρήση, την αποθήκευση ή τη μεταφορά. Εάν η μπαταρία πεταχτεί σε φωτιά ή σε καυτή φούμπα ή εάν συνθίβει ή καίει μηχανικά, ενδέχεται να προκληθεί έκρηξη. Η αποθήκευση της μπαταρίας σε περιβάλλον με εξαιρετικά υψηλές θερμοκρασίες μπορεί να προκαλέσει έκρηξη ή απελευθέρωση εύφλεκτων υγρών ή αερίων. Η έκθεση της μπαταρίας σε εξαιρετικά χαμηλή ατμοσφαιρική πίεση μπορεί να προκαλέσει έκρηξη ή απελευθέρωση εύφλεκτου υγρού ή αερίου. Απορρίψτε τις χρησιμοποιημένες μπαταρίες σύμφωνα με τις οδηγίες. Για συσκευές με πρίζα, η πρίζα πρέπει να βρίσκεται κοντά στη συσκευή και να είναι εύκολα προσβάσιμη.

4. Χρησιμοποιείτε και αποθηκεύετε το προϊόν σε θερμοκρασία μεταξύ 0°C και 40°C.

ΣΗΜΕΙΩΣΗ: Η πινακίδα τύπου βρίσκεται κάτω από την μπαταρία.

ΣΗΜΕΙΩΣΗ: Η συνημμένη πινακίδα αξιολόγησης βρίσκεται στο κάτω μέρος της βάσης της μονάδας μωρού.

1. **ΠΡΟΣΟΧΗ:** Μην εγκαθιστάτε τη μονάδα μωρού σε ύψος μεγαλύτερο των 2 μέτρων.

2. **ΠΡΟΣΟΧΗ:** Χρησιμοποιείτε μόνο την παρεχόμενη μπαταρία.

3. Υπάρχει κίνδυνος έκρηξης εάν χρησιμοποιηθεί λάθος τύπος μπαταρίας για τη μονάδα γονέα. Η μπαταρία δεν πρέπει να εκτίθεται σε ακραίες θερμοκρασίες και χαμηλή πίεση αέρα σε μεγάλα υψόμετρα κατά τη χρήση, την αποθήκευση ή τη μεταφορά. Εάν η μπαταρία πεταχτεί σε φωτιά ή σε καυτή φούμπα ή εάν συνθίβει ή καίει μηχανικά, ενδέχεται να προκληθεί έκρηξη. Η αποθήκευση της μπαταρίας σε περιβάλλον με εξαιρετικά υψηλές θερμοκρασίες μπορεί να προκαλέσει έκρηξη ή απελευθέρωση εύφλεκτων υγρών ή αερίων. Η έκθεση της μπαταρίας σε εξαιρετικά χαμηλή ατμοσφαιρική πίεση μπορεί να προκαλέσει έκρηξη ή απελευθέρωση εύφλεκτου υγρού ή αερίου. Απορρίψτε τις χρησιμοποιημένες μπαταρίες σύμφωνα με τις οδηγίες. Για συσκευές με πρίζα, η πρίζα πρέπει να βρίσκεται κοντά στη συσκευή και να είναι εύκολα προσβάσιμη.

4. Χρησιμοποιείτε και αποθηκεύετε το προϊόν σε θερμοκρασία μεταξύ 0°C και 40°C.

ΣΗΜΕΙΩΣΗ: Η πινακίδα τύπου βρίσκεται κάτω από την μπαταρία.

ΣΗΜΕΙΩΣΗ: Η συνημμένη πινακίδα αξιολόγησης βρίσκεται στο κάτω μέρος της βάσης της μονάδας μωρού.

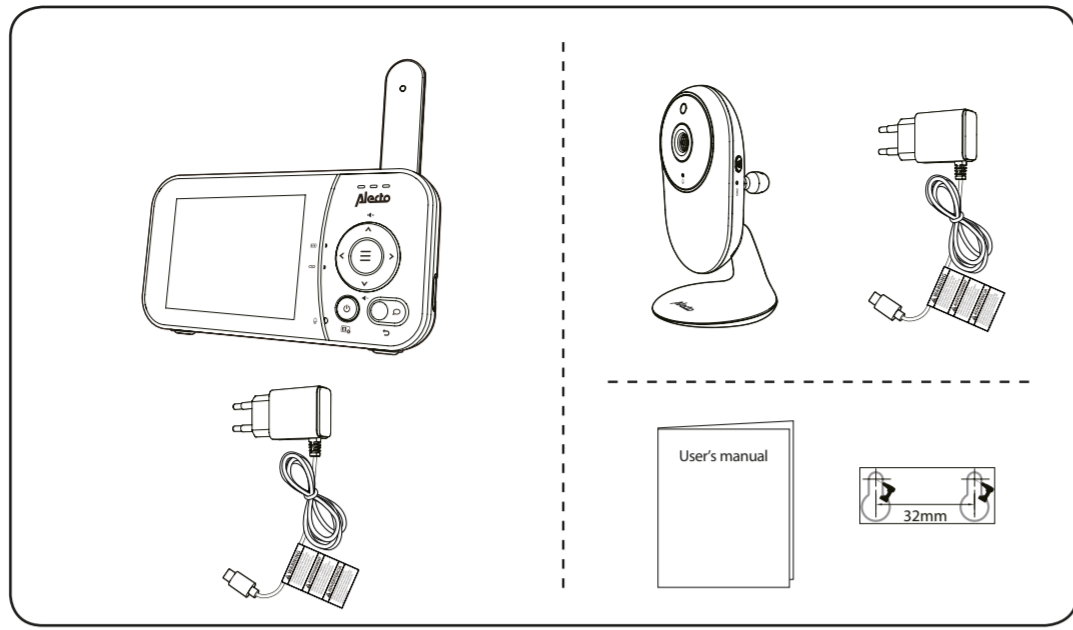
1. **ΠΡΟΣΟΧΗ:** Μην εγκαθιστάτε τη μονάδα μωρού σε ύψος μεγαλύτερο των 2 μέτρων.

2. **ΠΡΟΣΟΧΗ:** Χρησιμοποιείτε μόνο την παρεχόμενη μπαταρία.

3. Υπάρχει κίνδυνος έκρηξης εάν χρησιμοποιηθεί λάθος τύπος μπαταρίας για τη μονάδα γονέα. Η μπαταρία δεν πρέπει να εκτίθεται σε ακραίες θερμοκρασίες και χαμηλή πίεση αέρα σε μεγάλα υψόμετρα κατά τη χρήση, την αποθήκευση ή τη μεταφορά. Εάν η μπαταρία πεταχτεί σε φωτιά ή σε καυτή φούμπα ή εάν συνθίβει ή καίει μηχανικά, ενδέχεται να προκληθεί έκρηξη. Η αποθήκευση της μπαταρίας σε περιβάλλον με εξαιρετικά υψηλές θερμοκρασίες μπορεί να προκαλέσει έκρηξη ή απελευθέρωση εύφλεκτων υγρών ή αερίων. Η έκθεση της μπαταρίας σε εξαιρετικά χαμηλή ατμοσφαιρική πίεση μπορεί να προκαλέσει έκρηξη ή απελευθέρωση εύφλεκτου υγρού ή αερίου. Απορρίψτε τις χρησιμοποιημένες μπαταρίες σύμφωνα με τις οδηγίες. Για συσκευές με πρίζα, η πρίζα πρέπει να βρίσκεται κοντά στη συσκευή και να είναι εύκολα προσβάσιμη.

4. Χρησιμοποιείτε και αποθηκεύετε το προϊόν σε θερμοκρασία μεταξύ 0°C και 40°C.

Περιεχόμενο κιβωτίου



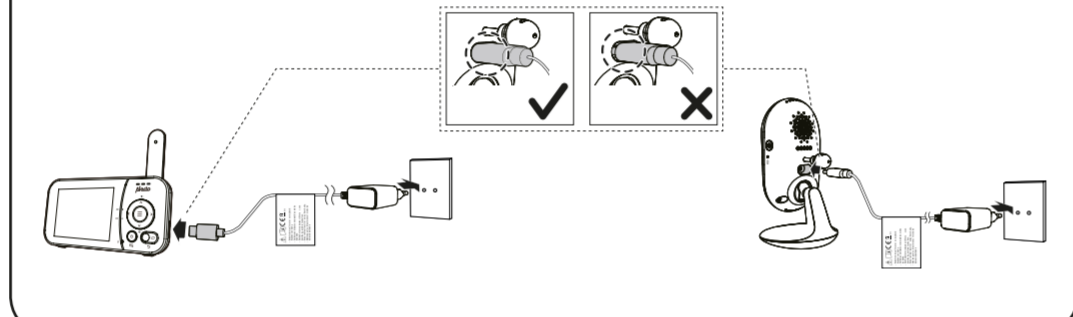
1 Σύνδεση συσκευής παρακολούθησης μωρών

ΣΗΜΕΙΩΣΕΙΣ

- Η επαναφορτιζόμενη μπαταρία στην κύρια μονάδα είναι ενσωματωμένη.
 - Χρησιμοποιείτε μόνο τις μονάδες τροφοδοσίας που παρέχονται με αυτό το προϊόν.
 - Βεβαιωθείτε ότι η συσκευή παρακολούθησης μωρών δεν είναι συνδεδεμένη σε ηλεκτρονικά ελεγχόμενη πρίζα.

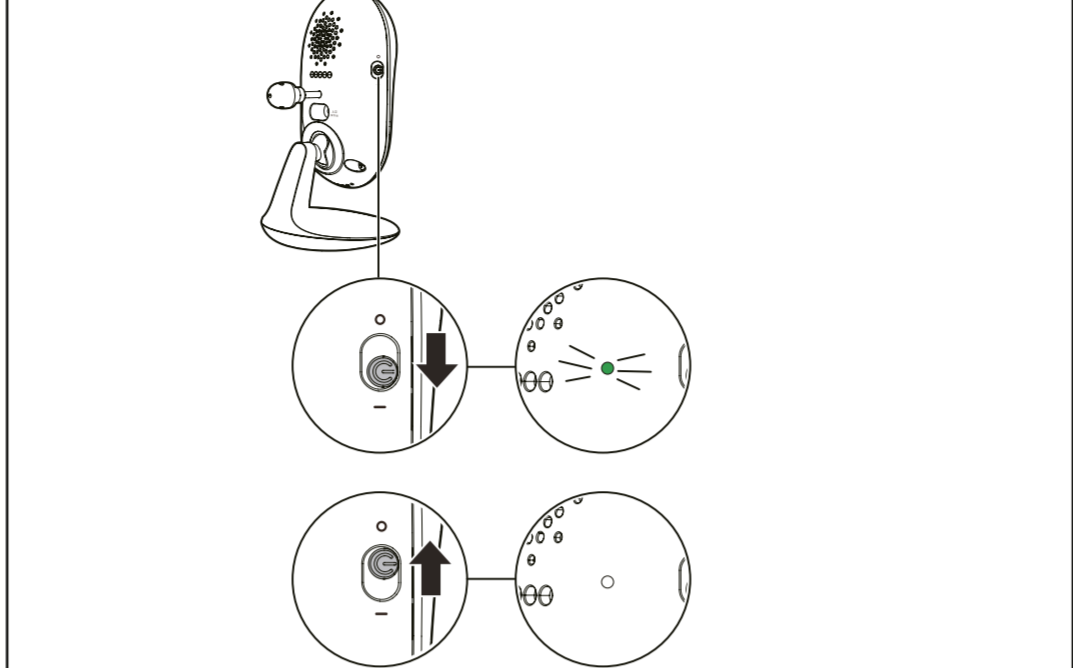
- Συνδέστε τα τροφοδοτικά μόνο κάθετα ή στο πάτωμα. Οι ακροδέκτες των τροφοδοτικών δεν είναι σχεδιασμένοι για το βάρος της συσκευής παρακολούθησης μωρών, γι' αυτό μην τις συνδέετε σε πρίζες που είναι τοποθετημένες στην οροφή, κάτω από έναν πάγκο ή σε ένα ντουλάπι. Διαφορετικά, οι προσαρμογές ενδέχεται να μην συνδεθούν σωστά στις πρίζες.

- Βεβαιωθείτε ότι τα καλώδια της μονάδας γονέα, της μονάδας μωρού και της μονάδας τροφοδοσίας είναι μακριά από παιδιά.

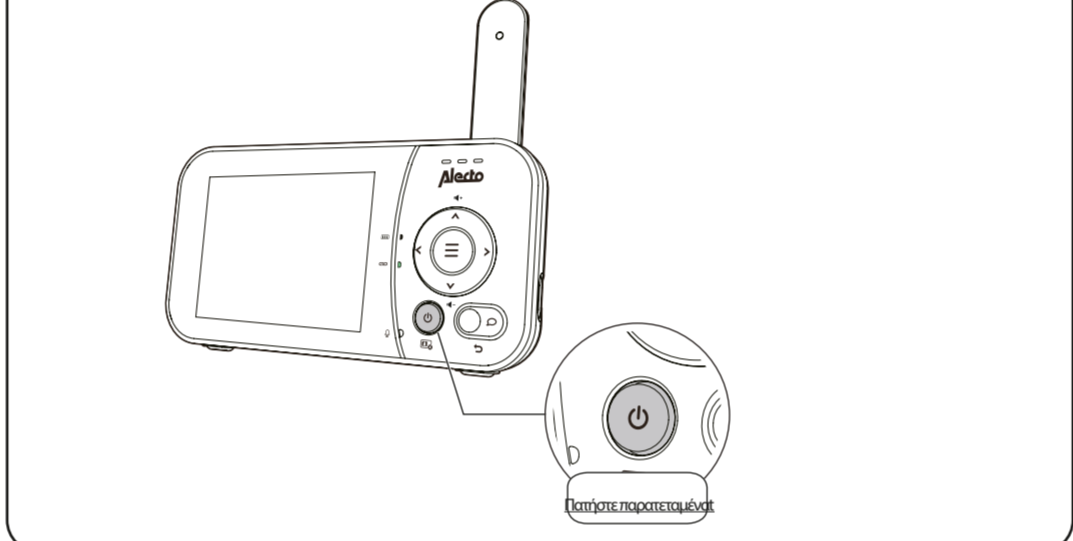


2 Ενεργοποίηση και απενεργοποίηση της συσκευής παρακολούθησης μωρών

1 Σύρετε το διακόπτη για να ενεργοποιήσετε ή να απενεργοποιήσετε τη μονάδα μωρού.

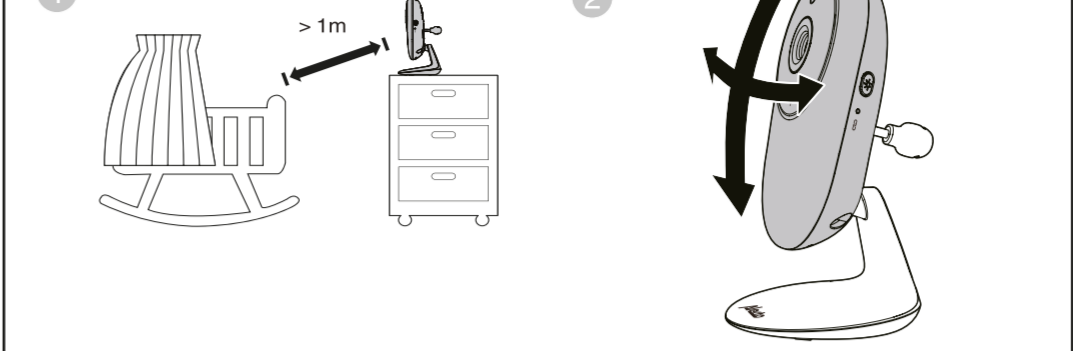


2 Πατήστε παρατεταμένα για να ενεργοποιήσετε ή να απενεργοποιήσετε τη γονική μονάδα.



3 Εγκαθιστώντας ένα μόνιτορ μωρού

1 > 1m



3 > 1m

Προσοχή

• Προεπιλεγμένος όγκος παραγωγής της μητρικής σας μονάδας είναι το επίπεδο 3, ενώ ο μέγιστος όγκος είναι το επίπεδο 5. Εάν ακούτε θόρυβο αναπροσαρμογής από το μόνιτορ της βρεφικής σας συσκευής κατά τη ρύθμιση:

- Βεβαιωθείτε ότι το μόνιτορ μωρού και η μονάδα γονέα απέχουν μεταξύ τους περισσότερο από 1 μέτρο 'H

- Χαμηλώστε την ένταση του ήχου της μονάδας γονέα.

< 1m

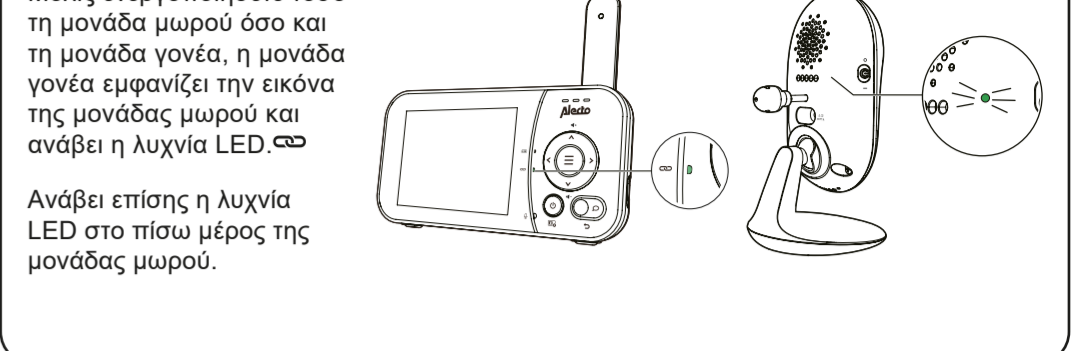
4 > 1m

Σχόλιο

• Για να αποφύγετε παρεμβολές από άλλες ηλεκτρονικές συσκευές, τοποθετήστε το μόνιτορ τουλάχιστον 1 μέτρο μακριά από συσκευές όπως ασύρματοι δρομολογητές, φούρνοι μικροκυμάτων, κινητά τηλέφωνα και υπολογιστές μονάδα γονέα μονάδα γονέα.

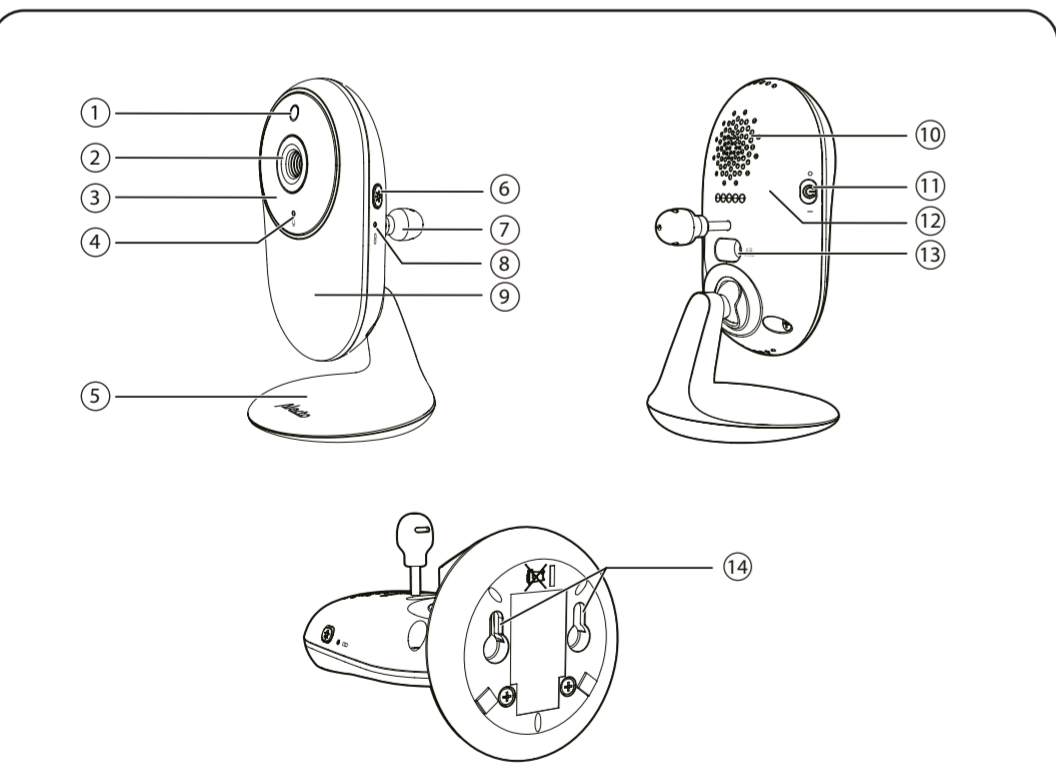
4 Έλεγχος κατάστασης

Μόλις ενεργοποιήσετε τόσο τη μονάδα μωρού όσο και τη μονάδα γονέα, η μονάδα γονέα εμφανίζει την εικόνα της μονάδας μωρού και ανάβει η λυχνία LED.



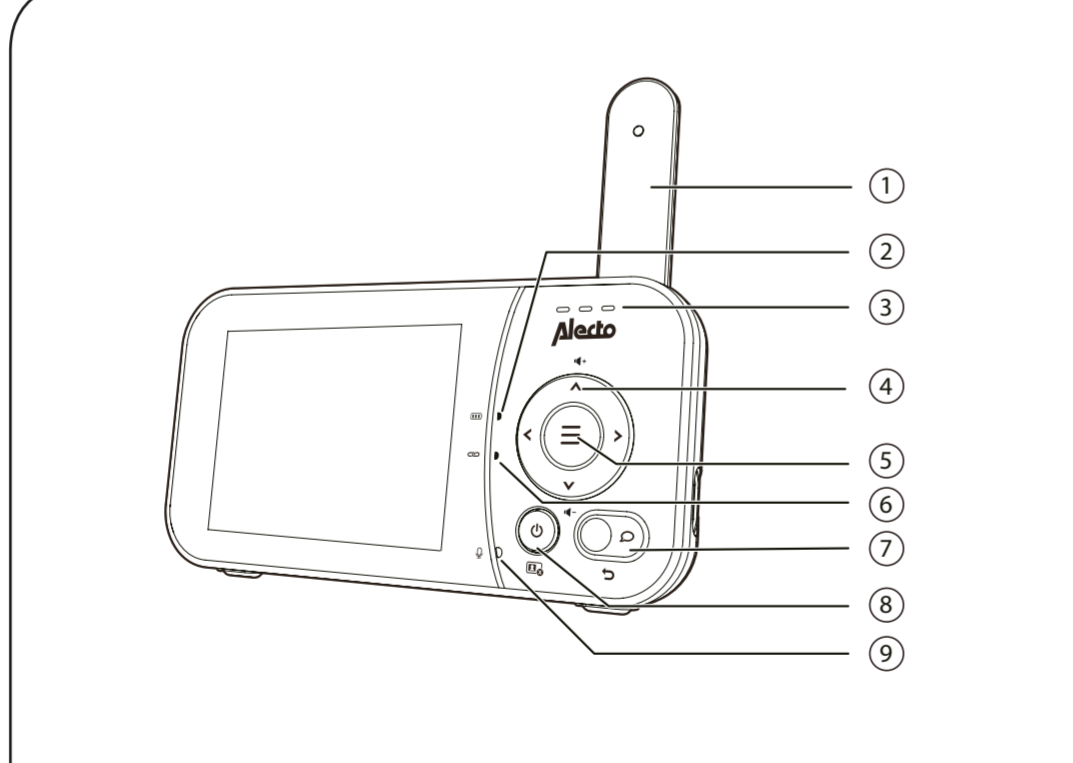
Ανάβει επίσης η λυχνία LED στο πίσω μέρος της μονάδας μωρού.

Επισκόπηση - Μονάδα μωρού



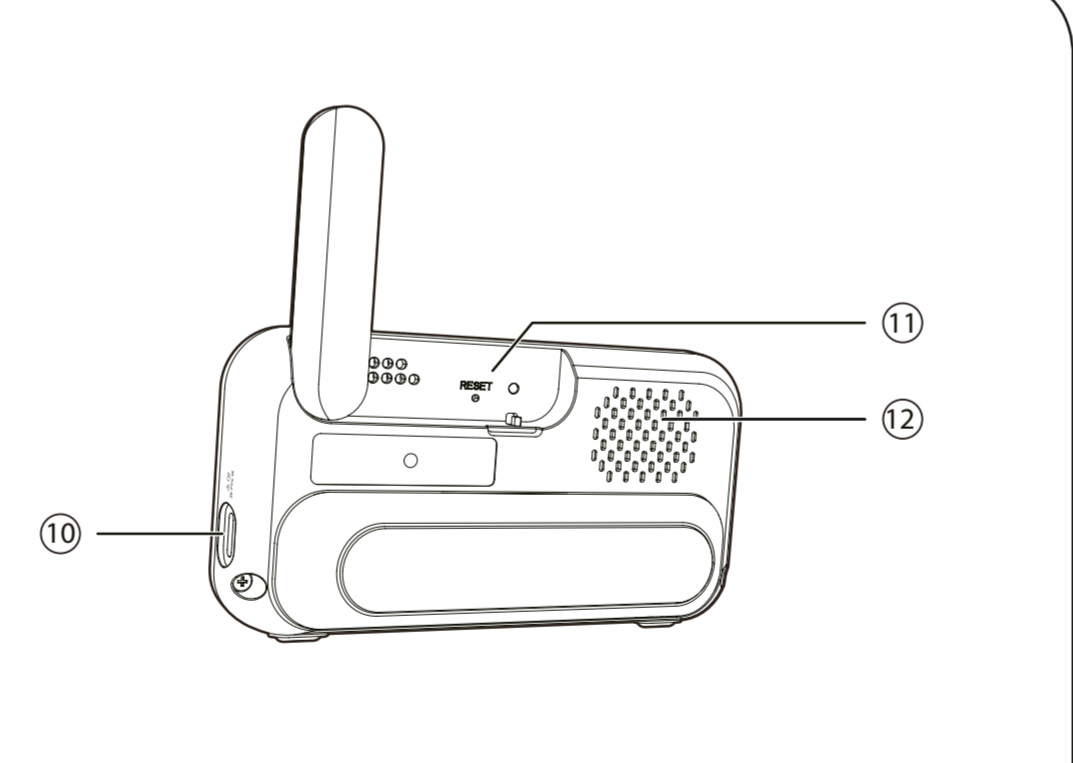
- 1 Αισθητήρας φωτός
- 2 Κάμερα
- 3 Υπερώρες λυχνίες LED
- 4 Μικρόφωνο
- 5 Τρίποδο
- 6 Διακόπτης νυχτερινού φωτισμού
- 7 Αισθητήρας θερμοκρασίας
- 8 Σύζευξη κλειδαρίτσας
- 9 Νυχτερινό φως
- 10 Ομιλητής
- 11 Κουμπι ON/OFF
- 12 Φωτισμός LED
- 13 Βύσμα
- 14 Τρύπες τοποθέτησης στον τοίχο

Επισκόπηση- Μονάδα γονέων



- 1 Κεραία
- 2 Εμφάνιση
- 3 Ηχητική ενδεικτική λυχνία 3 σταθίων
- 4 Πλήκτρα βέλους
- 5 Μενού/επιλογή
- 6 Δείκτης
- 7 Κουμπι
- 8 Τρέχον LCD on/off
- 9 Ενσωματωμένο μικρόφωνο
- 10 Βύσμα
- 11 RESET
- 12 Ομιλητής

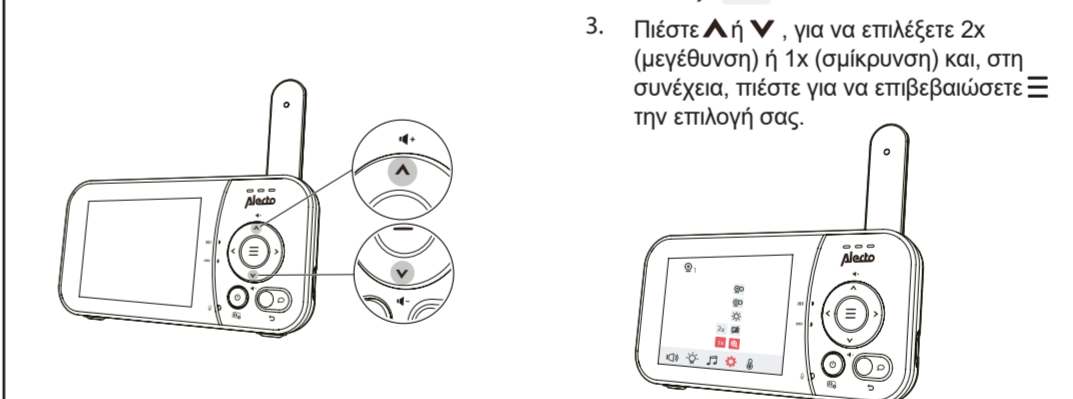
Βασική λειτουργία- Γονική μονάδα



- 1 Ρύθμιση της έντασης του ηχείου
- 2 Ζουμι
- 3 Χρησιμοποιήστε το μενού

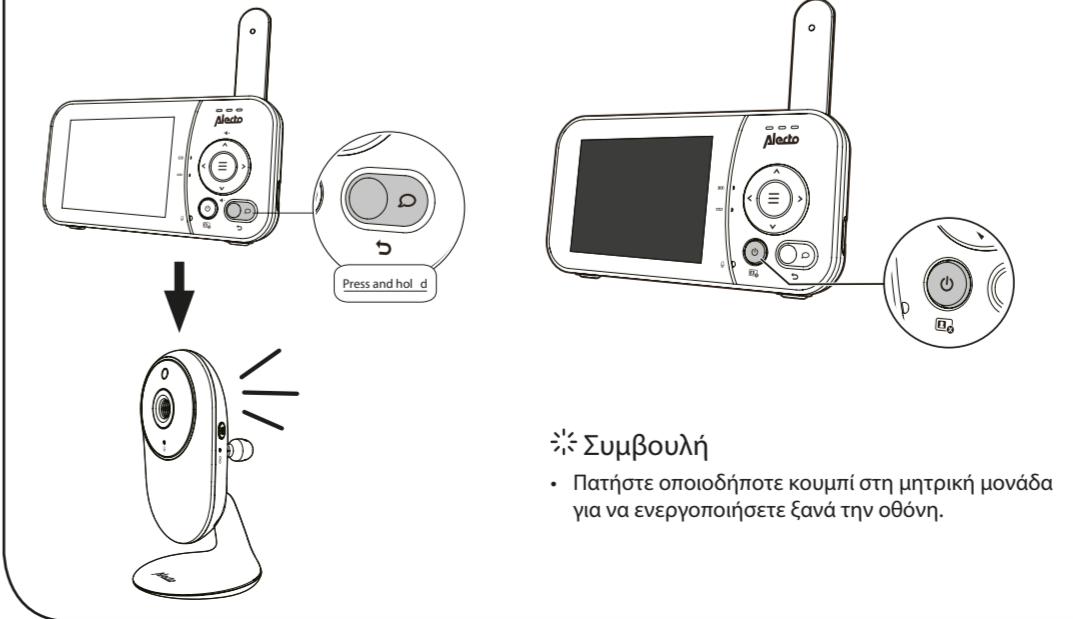
Ρύθμιση της έντασης του ηχείου

Πατήστε το για να ρυθμίσετε την ένταση του ηχείου της μητρικής μονάδας.



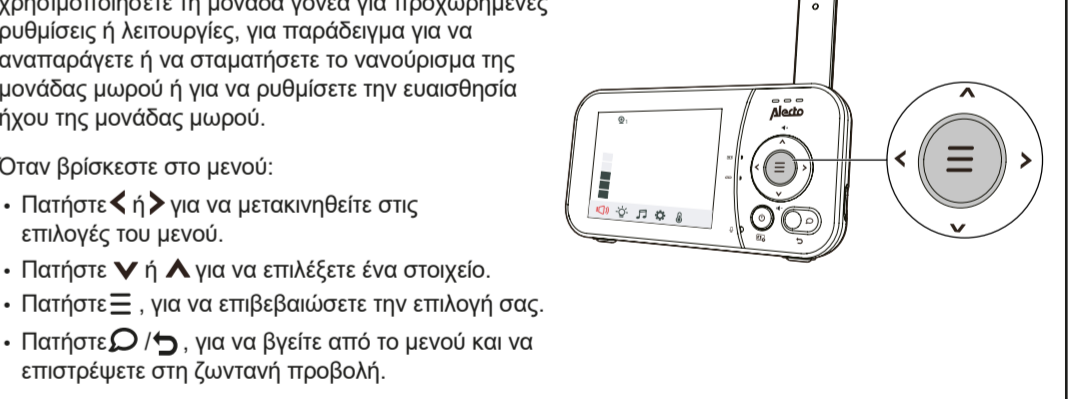
Ζουμι

- 1. Πατήστε σε κατάσταση αδράνειας.
- 2. Επιλέξτε
- 3. Πιέστε ή για να επιλέξετε 2x (μεγέθυνση) ή 1x (σμίκρυνση) και, στη συνέχεια, πιέστε για να επιβεβαιώσετε την επιλογή σας.



Χρησιμοποιήστε το μενού

Πιέστε για να εμφανιστεί το μενού ή να αποθηκεύσετε μια ρύθμιση. Μπορείτε να χρησιμοποιήσετε τη μονάδα γονέα για προχωρημένες ρυθμίσεις ή λειτουργίες, για παράδειγμα να αναπαράγετε ή να σταματήσετε το ναυοίριμα της μονάδας μωρού ή για να ρυθμίσετε την ευαισθησία ήχου της μονάδας μωρού.



Απενεργοποίηση οθόνης



















Πατήστε παρατεταμένα για να απενεργοποιήσετε την οθόνη. Μπορείτε ακόμα να ακούσετε ήχο από τη μονάδα μωρού.



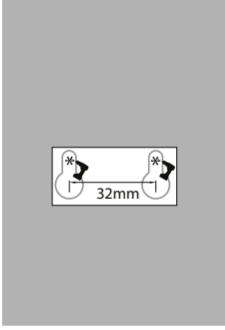
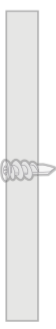
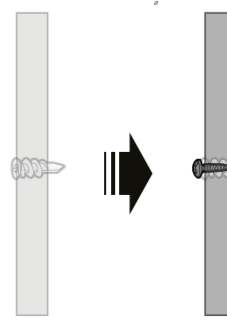
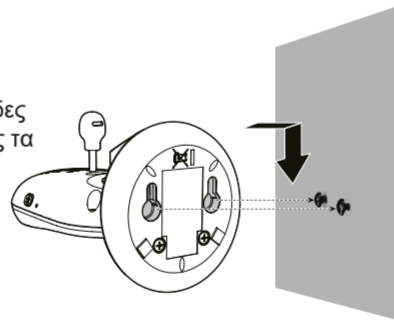
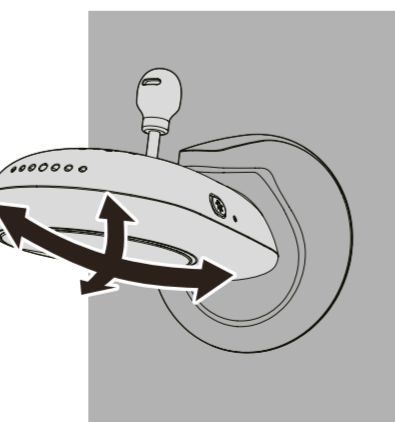
Συμβουλή

- Πατήστε οποιοδήποτε κουμπι στη μητρική μονάδα για να ενεργοποιήσετε ξανά την οθόνη.













☎ Σύμβολα της μητρικής μονάδας

Σύμβολα του κύριου μενού			
Κύριο μενού	Υπομενού	Κύριο μενού	Υπομενού
<p>Τόμος</p>  Ένταση του ηχείου της μητρικής μονάδας. <ul style="list-style-type: none">Ρυθμίστε την ένταση του ηχείου στη μητρική μονάδα. <p>Νυχτερινό φως</p>  <ul style="list-style-type: none">Ενεργοποιεί/απενεργοποιεί το νυχτερινό φως. <p>Νανουρίσμα</p>  <ul style="list-style-type: none">Ένταση νανουρίσματος <ul style="list-style-type: none">Ρυθμίστε την ένταση του ηχείου όταν παίζει ένα νανουρίσμα. Επιλέξτε ανάμεσα σε δύο νανουρίσματα ή δύο ήχους για αναπαραγωγή ή διακοπή στη μονάδα μωρού. <p> <ul style="list-style-type: none">Ρυθμίστε το χρονοδιακόπτη σε OFF ή σταματήστε την αναπαραγωγή μετά από 15, 30 ή 60 λεπτά.</p> <p>Ρυθμίσεις</p>  <ul style="list-style-type: none">Μεγέθυνση και σμίκρυνση του βίντεο που προβάλλεται από τη μονάδα μωρού. <p> <ul style="list-style-type: none">Χρονοδιακόπτης απενεργοποίησης οθόνης Απενεργοποιήστε την οθόνη της μητρικής μονάδας μετά τον επιλεγμένο χρόνο για εξοικονόμηση ενέργειας. Μπορείτε ακόμα να ακούτε το μωρό σας ενώ η οθόνη είναι απενεργοποιημένη.</p>	<p>Auto</p> <ul style="list-style-type: none">Αυτόματος χρονοδιακόπτης: <ul style="list-style-type: none">Επίπεδο ευαισθησίας ήχου Εάν επιλέξετε ένα επίπεδο ευαισθησίας, η οθόνη της μητρικής μονάδας θα ενεργοποιείται αυτόματα όταν οι ανιχνευόμενοι ήχοι υπερβαίνουν το καθορισμένο επίπεδο. Μπορείτε να ρυθμίσετε το επίπεδο ευαισθησίας του μικροφώνου της μονάδας μωρού έτσι ώστε όσο υψηλότερο είναι το επίπεδο ευαισθησίας, τόσο πιο ευαίσθητη είναι η μονάδα μωρού στην ανίχνευση ήχων για μετάδοση στη μονάδα γονέα. Ανατρέξτε στην ενότητα Ευαισθησία ήχου και ενεργοποίηση ήχου για περισσότερες πληροφορίες. Η γονική μονάδα απενεργοποιείται ξανά μετά από 50 δευτερόλεπτα, εάν ο ανιχνευόμενος ήχος είναι χαμηλότερος από τη ρυθμισμένη στάθμη. <p>Λειτουργία παρακολούθησης (Μόνο για σύζευξη με DVM2028C)</p>  <ul style="list-style-type: none">Όταν η οθόνη της γονικής μονάδας είναι απενεργοποιημένη και λαμβάνονται ειδοποιήσεις, π.χ. όταν δεν λαμβάνεται σήμα μεταξύ της γονικής μονάδας και της μονάδας μωρού ή όταν η μπαταρία είναι χαμηλή, η οθόνη της γονικής μονάδας ενεργοποιείται. <p>Φωτεινότητα</p>  <ul style="list-style-type: none">Ρυθμίστε τη φωτεινότητα της οθόνης LCD της μητρικής μονάδας.	<p>Προειδοποιητικά σύμβολα και μηνύματα</p> <p> Χαμηλή μπαταρία της μητρικής μονάδας</p> <p> Φόρτωση</p> <p> Πολύ υψηλή θερμοκρασία</p> <p> Πολύ χαμηλή θερμοκρασία</p> <p>Αναζήτηση για κάμερα</p>  <p>Φόρτιση</p> 	<ul style="list-style-type: none">Προσθέστε κάμερα. Αφαίρεση κάμερας. <p>Θερμοκρασία</p> <p>  ON OFF</p> <ul style="list-style-type: none">Ενεργοποιήστε ή απενεργοποιήστε τον προειδοποιητικό ήχο θερμοκρασίας. Ρυθμίστε τη μονάδα γονέα να ηχεί όταν η θερμοκρασία δωματίου που ανιχνεύεται από τη μονάδα μωρού πέφτει εκτός του καθορισμένου εύρους θερμοκρασίας. Ορίστε την ελάχιστη / μέγιστη θερμοκρασία. <p>Λειτουργία περιπολίας</p>   <ul style="list-style-type: none">Παρακολουθήστε το μωρό σας στη λειτουργία PATROL, όπου η οθόνη προβάλλει κυκλικά βίντεο που μεταδίδονται από όλες τις συζευγμένες συσκευές μωρού. Παρακολουθήστε το βίντεο της κάμερας της επιλεγμένης μονάδας μωρού.

🔧 Τοποθετήστε τη μονάδα μωρού σε ξηρό τοίχο (προαιρετικά)

<p>☞ Σχόλιο</p> <ul style="list-style-type: none">Πριν από τη διάνοιξη των οπών, ελέγξτε τη δύναμη λήψης και τη γωνία της μονάδας μωρού. Ο τύπος των βιδών και των βυσμάτων που χρειάζεστε εξαρτάται από τη φύση του τοίχου. Ενδέχεται να χρειαστεί να αγοράσετε τις βίδες και τα βύσματα για την τοποθέτηση της μονάδας μωρού ξεχωριστά.	
<p>☞ Σχόλιο</p> <ul style="list-style-type: none">Ελέγξτε την ισχύ λήψης και τη γωνία λήψης της κάμερας πριν ανοίξετε τις οπές.	
<p>1</p> <p>Χρησιμοποιήστε το βοήθημα τοποθέτησης για να σημειώσετε τις θέσεις των οπών στον τοίχο και βεβαιωθείτε ότι είναι οριζόντιες και παράλληλες.</p>	
<p>2</p> <p>Ανοίξτε δύο τρύπες στον τοίχο (διάτρηση 5,5 mm). Εάν τρυπάτε τις οπές σε μπουλόνι, συνεχίστε με το βήμα 3.</p> <p>-H-</p> <p>Εάν ανοίγετε τις οπές σε κάποιο αντικείμενο εκτός από ράβδο με σπείρωμα, τοποθετήστε τα βύσματα στις οπές. Χτυπήστε απαλά τα άκρα με ένα σφυρί μέχρι τα βύσματα να είναι στο ίδιο επίπεδο με τον τοίχο.</p>	
<p>3</p> <p>Αφαιρέστε το βοήθημα τοποθέτησης, εισαγάγετε τις βίδες στις οπές και σφίξτε τις βίδες μέχρι να είναι ορατά μόνο 6,5 mm από τις βίδες.</p>	
<p>4</p> <p>Ευθυγραμμίστε τις οπές επιτοίχιας τοποθέτησης στη μονάδα μωρού με τις βίδες στον τοίχο. Σύρετε τη μονάδα μωρού προς τα κάτω μέχρι να κουμπώσει στη θέση της.</p>	
<p>5</p> <p>Ορίστε τη γωνία της κάμερας.</p>	

☎ Σύμβολα της μητρικής μονάδας (συνέχεια)

Σύμβολα κατάστασης	
<p> Κατάσταση σύνδεσης</p> <ul style="list-style-type: none"> ή  εμφανίζεται όταν υπάρχει ισχυρή ισχύς σήματος μεταξύ της μονάδας μωρού και της μονάδας γονέα.  ή  εμφανίζεται όταν ανιχνεύεται μέτρια ή χαμηλή ισχύς σήματος μεταξύ της μονάδας μωρού και της μονάδας γονέα. <p>Τρέχουσα κατάσταση οθόνης</p> <ul style="list-style-type: none">Εμφανίζει τον αριθμό της μονάδας μωρού που εμφανίζεται αυτή τη στιγμή. <p> Λειτουργία PATROL</p> <ul style="list-style-type: none">Δείχνει ότι η γονική μονάδα βρίσκεται σε λειτουργία PATROL (μόνο όταν είναι συνδεδεμένη με το DVM2028C). <p>Ζουμ</p> <ul style="list-style-type: none">Δείχνει πότε η τρέχουσα εικόνα στην κύρια μονάδα μεγεθύνεται. <p>Νυχτερινή όραση</p> <ul style="list-style-type: none">Δείχνει πότε η εμφανιζόμενη μονάδα μωρού έχει ενεργοποιήσει τη λειτουργία νυχτερινής όρασης. <p>Ανατροφοδότηση</p> <ul style="list-style-type: none">Εμφανίζεται όταν μιλάτε στη μονάδα μωρού από τη μητρική μονάδα. <p>Νανουρίσμα</p> <ul style="list-style-type: none">Εμφανίζεται όταν αναπαράγεται ένα νανουρίσμα. <p>Νυχτερινό φως</p> <ul style="list-style-type: none">Εμφανίζεται όταν το νυχτερινό φως της μονάδας μωρού είναι ενεργοποιημένο. <p>Σίγαση συναγεμυό</p> <ul style="list-style-type: none">Δείχνει πότε η ένταση του ηχείου της μητρικής μονάδας έχει μηδενιστεί. Δείχνει πότε η μονάδα γονέα μιλάει στη μονάδα μωρού. <p>Θερμοκρασία σε πραγματικό χρόνο</p> <ul style="list-style-type: none">Εμφανίζει τη θερμοκρασία σε πραγματικό χρόνο που ανιχνεύεται από τη μονάδα μωρού σε Fahrenheit (°F) ή Κελσίου (°C) (π.χ. 57 °F ή 14 °C). <p>Κατάσταση μπαταρίας</p> <ul style="list-style-type: none"> >  >  >  εμφανίζεται όταν η μπαταρία είναι φορτισμένη.  εμφανίζεται συνεχώς όταν η μπαταρία είναι πλήρως φορτισμένη.  εμφανίζεται όταν η μπαταρία είναι χαμηλή και χρειάζεται επαναφόρτιση.	




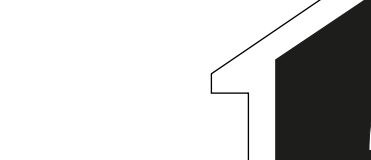

Συμβουλές και σχόλια

<p>ΧΩΡΙΣ ΠΑΡΕΜΒΟΛΕΣ:</p> <p>Αυτό το μόνιτορ μωρού είναι ψηφιακά κωδικοποιημένο. Αυτό σημαίνει ότι δεν θα λαμβάνετε ποτέ σήματα από άλλες συσκευές και ότι το σήμα από τη μονάδα (ή τις μονάδες) του μωρού σας δεν μπορεί να ληφθεί από τους γείτονές σας, για παράδειγμα. Εάν η μονάδα(ες) μωρού ή η μονάδα γονέα τοποθετηθεί μέσα ή κοντά σε ηλεκτρομαγνητικά πεδία, το σήμα (εικόνα ή ήχος) ενδέχεται να επηρεαστεί ελαφρώς. Σε αυτή την περίπτωση, προσπαθήστε να μετακινήσετε τη μονάδα(ες) μωρού ή τη μονάδα γονέα σε άλλη θέση ή, αν είναι δυνατόν, μετακινήστε την πηγή των παρεμβολών.</p>
<p>ΑΚΟΥΣΤΙΚΗ:</p> <p>Η ακρόαση των σημάτων αυτής της συσκευής παρακολούθησης μωρών είναι σχεδόν αδύνατη. Όχι μόνο πρέπει να βρίσκεστε εντός της εμβέλειας της συσκευής παρακολούθησης μωρού, αλλά χρειάζεστε και πολύ ακριβό εξοπλισμό.</p>
<p>ΣΥΝΤΗΡΗΣΗ:</p> <p>Καθαρίζετε το μόνιτορ μωρού μόνο με ένα υγρό πανί- ποτέ μην χρησιμοποιείτε χημικά καθαριστικά. Αφαιρείτε πάντα τους προσαρμογείς πριν από τον καθαρισμό.</p>
<p>ΕΜΒΕΛΕΙΑ:</p> <p>Το baby monitor έχει εμβέλεια έως 300 μέτρα σε ανοιχτούς χώρους και έως 50 μέτρα σε εσωτερικούς χώρους- η εμβέλεια αυτή εξαρτάται από τις τοπικές συνθήκες.</p>
<p>ΚΑΘΥΣΤΕΡΗΣΗ ΕΙΚΟΝΑΣ ΚΑΙ ΉΧΟΥ:</p> <p>Η μονάδα μωρού στέλνει εικόνες και ήχους σε ψηφιακά μπλοκ στη μονάδα γονέα. Η μονάδα γονέα μετατρέπει αυτά τα σήματα πίσω σε αναγνωρίσιμη εικόνα και κατανοητό ήχο. Έτσι, υπάρχει μια μικρή καθυστέρηση μεταξύ της στιγμής που το μωρό κινείται και κάνει ήχους και της εμφάνισης και των ήχων από τη μονάδα γονέα</p> <p>Επιπλέον, οι ήχοι και οι εικόνες στη μονάδα γονέα δεν είναι ακριβώς ταυτόχρονες.</p>

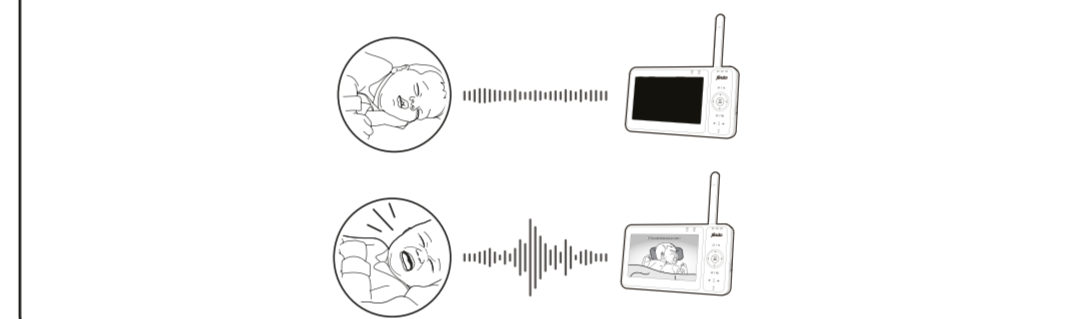
☎ Ρύθμιση της ευαισθησίας θορύβου της μονάδας μωρού

Ρυθμίστε την ηχητική ευαισθησία της μονάδας μωρού
Η οθόνη της μητρικής μονάδας ενεργοποιείται μόνο όταν οι ανιχνευόμενοι ήχοι υπερβαίνουν ένα συγκεκριμένο επίπεδο.

Χρησιμοποιήστε τη μονάδα γονέα για να ρυθμίσετε την ευαισθησία του μικροφώνου της μονάδας μωρού σας. Όσο υψηλότερο είναι το επίπεδο ευαισθησίας, τόσο πιο ευαίσθητη είναι η μονάδα μωρού στην αναγνώριση των ήχων που μεταδίδονται στη μονάδα γονέα. Στο εργοστάσιο, η ευαισθησία ήχου έχει ρυθμιστεί στο υψηλότερο επίπεδο.

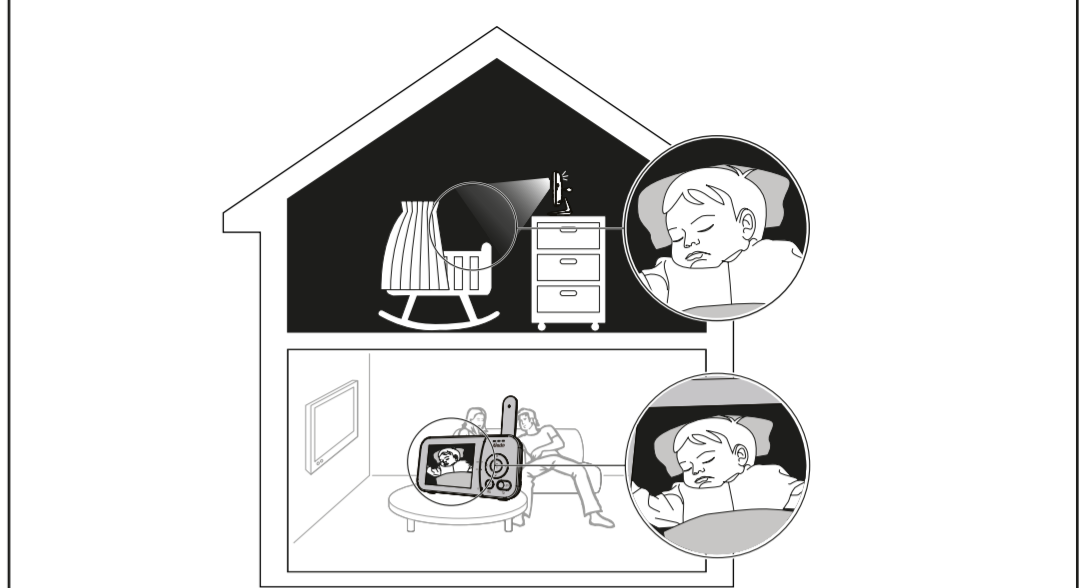
Επίπεδο ηχητικής ευαισθησίας						
Υψηλότερη	Υψηλή	Μέσος όρος	Χαμηλή	Χαμηλότε.		
Περιγραφή	Η οθόνη της μονάδας γονέα ενεργοποιείται σε απάντηση σε ήσυχους ήχους (συμπεριλαμβανομένου του θορύβου φόντου) από το δωμάτιο του μωρού σας.	Η οθόνη στη μονάδα γονέα ενεργοποιείται όταν το μωρό σας φλυαρεί ή κάνει δυνατούς θορύβους. Παραμένει απενεργοποιημ ένη όταν το μωρό σας κοιμάται ήρεμα.	Η οθόνη της μονάδας γονέα ενεργοποιείται όταν το μωρό σας φλυαρεί δυνατά και κάνει δυνατούς θορύβους. Παραμένει απενεργοποιημέ ην όταν το μωρό σας κάνει ήσυχους θορύβους.	Η οθόνη της μονάδας γονέα ενεργοποιείται όταν το μωρό σας κλαίει ή φωνάζει δυνατά. Μένει σβηστή όταν το μωρό σας κάνει ήσυχους θορύβους.	Η οθόνη της μονάδας γονέα ενεργοποιείται όταν το μωρό σας κάνει ήσυχους θορύβους.	

Εάν έχει επιλεγεί ένα επίπεδο ευαισθησίας, η οθόνη της γονικής μονάδας παραμένει απενεργοποιημένη για εξοικονόμηση ενέργειας όταν η μονάδα μωρού ανιχνεύει ήχους κάτω από το ρυθμισμένο επίπεδο ευαισθησίας. Μόλις η μονάδα μωρού ανιχνεύσει ήχους δυνατότερους από το ρυθμισμένο επίπεδο ευαισθησίας, η οθόνη της μονάδας γονέα ενεργοποιείται αυτόματα. Απενεργοποιείται ξανά μετά από 50 δευτερόλεπτα εάν οι ήχοι που ανιχνεύονται παραμένουν κάτω από το ρυθμισμένο επίπεδο ευαισθησίας.



☎ Συσκευή νυχτερινής όρασης

Η μονάδα μωρού διαθέτει υπέρυθρες λυχνίες LED που σας επιτρέπουν να βλέπετε καθαρά το μωρό σας τη νύχτα ή σε σκοτεινό δωμάτιο. Εάν η μονάδα μωρού ανιχνεύσει χαμηλό φωτισμό, οι υπέρυθρες λυχνίες LED ενεργοποιούνται αυτόματα. Οι εικόνες της μονάδας μωρού εμφανίζονται ασπρόμαυρες στην οθόνη της μονάδας γονέα. 🔄



☞ Σχόλια

- Ένας θόρυβος κλικ από τη μονάδα μωρού είναι φυσιολογικός και εμφανίζεται όταν η μονάδα σας προσαρμόζεται στις συνθήκες φωτισμού του περιβάλλοντος.
- Για ακριβές βίντεο υψηλής ποιότητας, η μονάδα μωρού σας είναι εξοπλισμένη με φακό με φίλτρο υπέρυθρων που βελτιστοποιεί την ακρίβεια των χρωμάτων σε φωτεινά περιβάλλοντα κατά τη διάρκεια της ημέρας. Όταν το περιβάλλον σκοτεινιάζει τη νύχτα, αυτός ο φακός φίλτρου αποσύρεται για να βελτιώσει την ποιότητα της νυχτερινής όρασης. Ο σύντομος ήχος κλικ που ακούτε προέρχεται από την αναδίπλωση και την επαναφορά του φακού φίλτρου όταν η συσκευή μεταβαίνει από την ημερήσια στην νυχτερινή όραση (και αντίστροφα).

☼ Συμβουλή

• Η ποιότητα της εικόνας μπορεί να διαφέρει ανάλογα με το περιβάλλον και άλλους παράγοντες που αποσπούν την προσοχή, όπως ο φωτισμός, τα αντικείμενα, τα χρώματα και το φόντο. Ρυθμίστε τη γωνία της μονάδας μωρού ή τοποθετήστε τη μονάδα μωρού σε υψηλότερη θέση για να αποφύγετε την αντανάκλαση και τη θολή εικόνα.

Въведение

Alecto DVM2028 е безжичен аудио/видео система, подходяща за частна употреба на закрито. Можете да наблюдавате и слушате непрекъснато или да имате включен бебешки монитор.

ВНИМАНИЕ
Преди да започнете да използвате комплекта, моля, отстранете цялото защитно фолио от родителското и бебешкото устройство.

Спецификации

Обхват:
до 50 метра на закрито
до 300 метра на открито

Захранване на главното устройство:
Литиево-йонна акумулаторна батерия 3.6 V, 2600 mAh, 9.36Wh
Модел: ICR18650-2.6Ah-3.6V-1S1P
Мрежов адаптер 5VDC 1000mA (включен в комплекта)
Модел: VT05EEU05100

Захранване на бебешкото устройство:
Мрежов адаптер 5VDC 1000mA (включен)
Модел: VT05EEU05100
Честота: 2405-2475 MHz
Модулация: FSK
Радиочестотна мощност: <20 dBm
Дисплей: 2.8" цветен LCD дисплей (QVGA 320x240 пиксела)

Време за зареждане на батерията на базовия модул: 6 - 7 часа
Живот на батерията на базовия модул: 19 часа
Време на готовност до 29 часа
Диапазон на температурния сензор: 10°C - 37°C
Точност: ±2°C (при 25°C)
Температура на съхранение: 0°C - 50°C
горепосоченото време е само ориентировъчно и зависи от употребата, състоянието и качеството на батерията.



Информация за акумулаторната батерия:
Li-Ionen-Akku, 3.6 V, 2600 mAh, 9.36 Wh
Zhuhai Great Power Energy Co. Ltd.
Modelnummer: ICR18650-2.6Ah-3.6V-1S1P

Декларация за съответствие

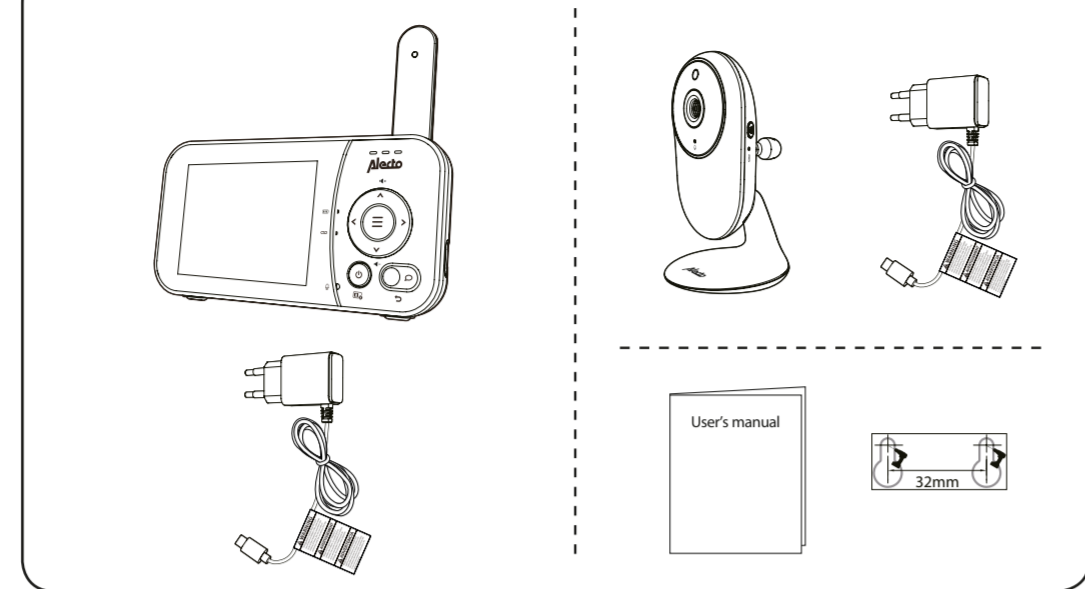
С настоящото Conformity декларира, че радиоборудването Alecto DVM2028 е в съответствие с Директива 2014/53/ЕС. Пълният текст на ЕС декларацията за съответствие е достъпен на следния интернет адрес: https://commax-certificates.com/doc/DVM2028_doc
Използването на това устройство е разрешено във всички държави от ЕС. Във Франция, Италия, Русия и Украйна е разрешена само употреба на закрито.

Информация Захранващи устройства Захранващо устройство за родител и бебе:
Наименование и адрес на производителя:
Vtech Telecommunications LTD, 23/F,
Tai Ping Industrial Centre, Block 1, 57 Ting Kok Road,
Tai Po, Hong Kong.
Име на модела: VT05EEU05100
Входно напрежение: 100 - 240V
Входна честота на променливия ток
Изходно напрежение: 5.0 V DC
Изходен ток: 1.0 A
Изходна мощност: 5.0 W
Средна активна ефективност: 74.0 %
Ефективност при ниско натоварване от 10%:
Консумация на енергия на празен ход: 0.07 W

ЗАБЕЛЕЖКА: Табелката за типа се намира под акумулатора.
Alecto - DVM2028
Vtech baby monitor - Parent unit
Commax B.V., Webachtstraat 37,
8448 ND Kortland, The Netherlands,
support@commaxgroup.com
V1.1

Важни инструкции за безопасност

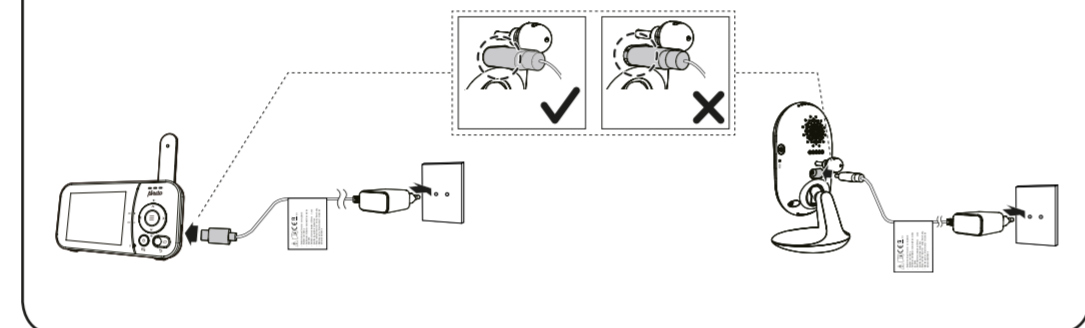
- Приложената табелка с данни се намира в долната част на основата на бебешкото устройство.
- ВНИМАНИЕ:** Не инсталирайте бебешкото устройство на височина, по-голяма от 2 метра.
 - ВНИМАНИЕ:** Използвайте само предоставената батерия.
 - Съществува опасност от експлозия, ако за родителския модул се използва неправилен тип батерия. Батерията не трябва да бъде излагана на екстремни температури и ниско въздушно налягане на голяма надморска височина по време на употреба, съхранение или транспортиране. Ако батерията бъде хвърлена в огън или гореща пещ или механично смачкана или нарязана, може да възникне експлозия. Съхраняването на батерията в среда с изключително високи температури може да доведе до експлозия или отделяне на запалими течности или газове. Излагането на батерията на изключително ниско атмосферно налягане може да причини експлозия или отделяне на запалими течност или газ. Изхвърляйте използваните батерии в съответствие с инструкциите. За устройство с възможност за включване към електрическата мрежа, контактът трябва да се намира в близост до устройството и да е лесно достъпен.
 - Използвайте и съхранявайте продукта при температура между 0°C и 40°C.



1 Съвързване на бебелефон

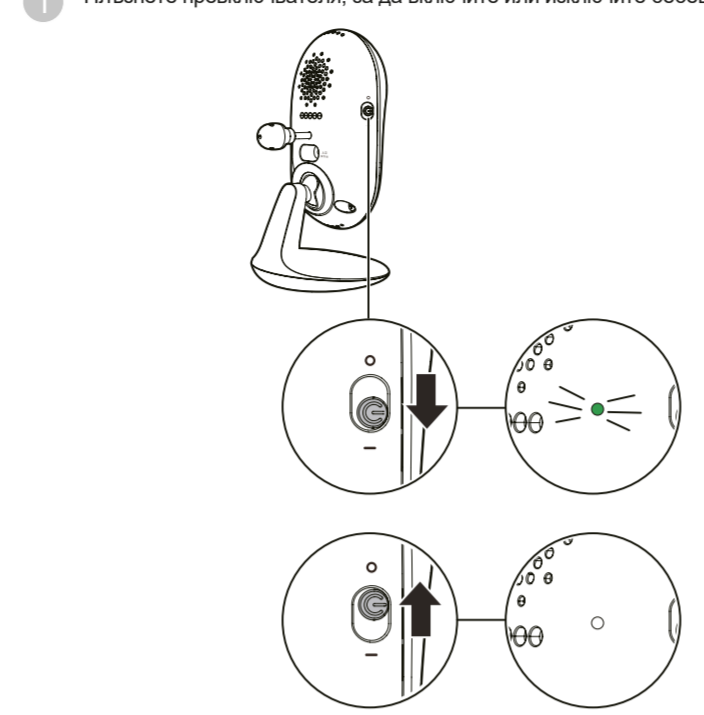
ЗАБЕЛЕЖКИ

- Акумулаторната батерия в основния модул е вградена.
- Използвайте само захранващите блокове, доставени с този продукт.
- Уверете се, че бебешкият монитор не е свързан към електрически контакт с електронно управление.
- Съвързайте захранващите адаптери само вертикално или на пода. Щифовете на захранващите адаптери не са предназначени за теглото на бебешфона, затова не ги свързвайте към контакти, монтирани на тавана, под плот или в шкафа. В противен случай адаптерите може да не бъдат правилно свързани към контактите.
- Уверете се, че кабелите на родителския модул, бебешкия модул и захранващия блок са на недостъпно за деца място.

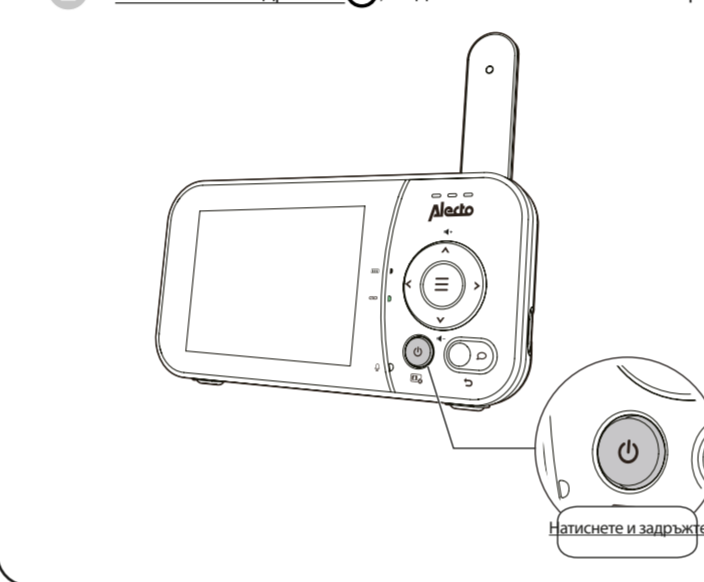


2 Включване и изключване на бебешфона

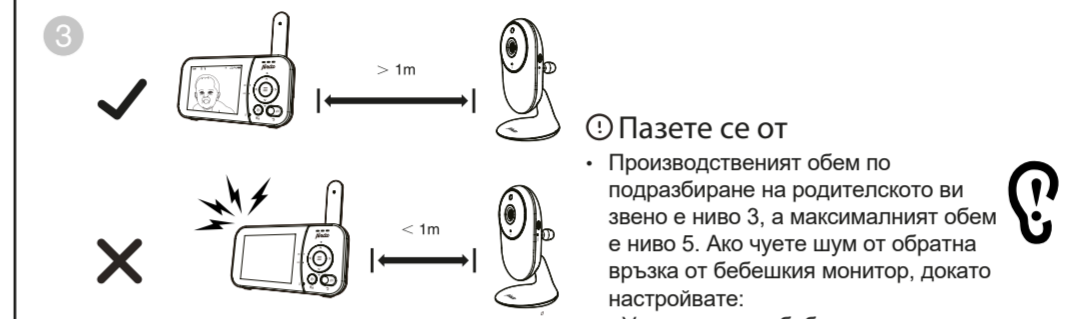
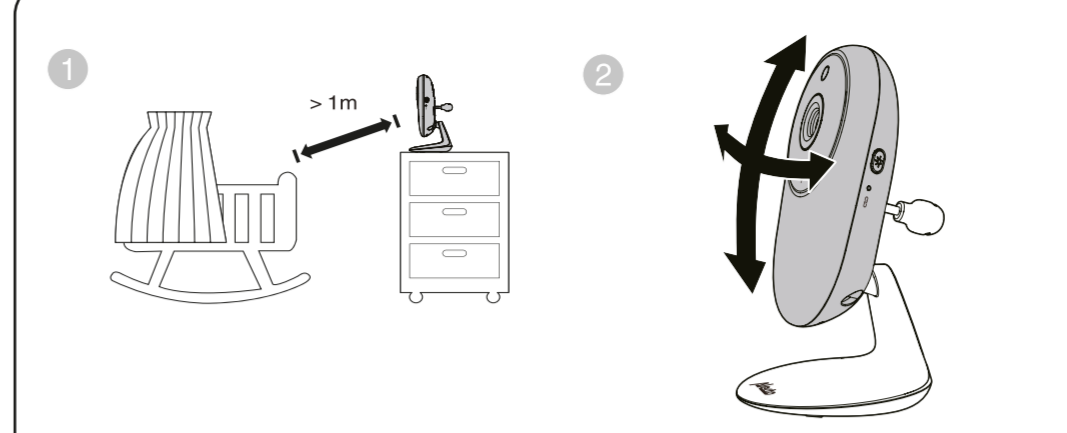
1 Плъзнете превключвателя, за да включите или изключите бебешкото устройство.



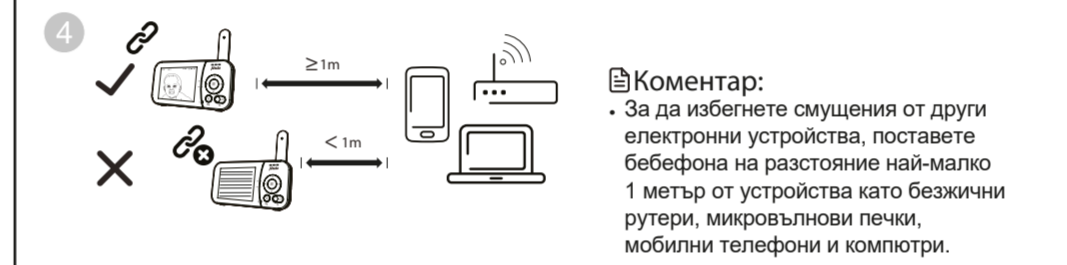
2 Натиснете и задръжте [Power] за да включите или изключите родителското устройство.



3 Инсталиране на бебешки монитор



3 **Пазете се от**
Производственият обем по подразбиране на родителското звено е ниво 3, а максималният обем е ниво 5. Ако чувате шум от обратна връзка от бебешкия монитор, докато настроите:
- Уверете се, че бебешкият монитор и родителският модул са на разстояние повече от 1 метър ИЛИ
- Намалете силата на звука на родителското устройство.



4 **Коментар:**
За да избегнете смущения от други електронни устройства, поставете бебешфона на разстояние най-малко 1 метър от устройства като безжични рутери, микровълнови пещи, мобилни телефони и компютри.

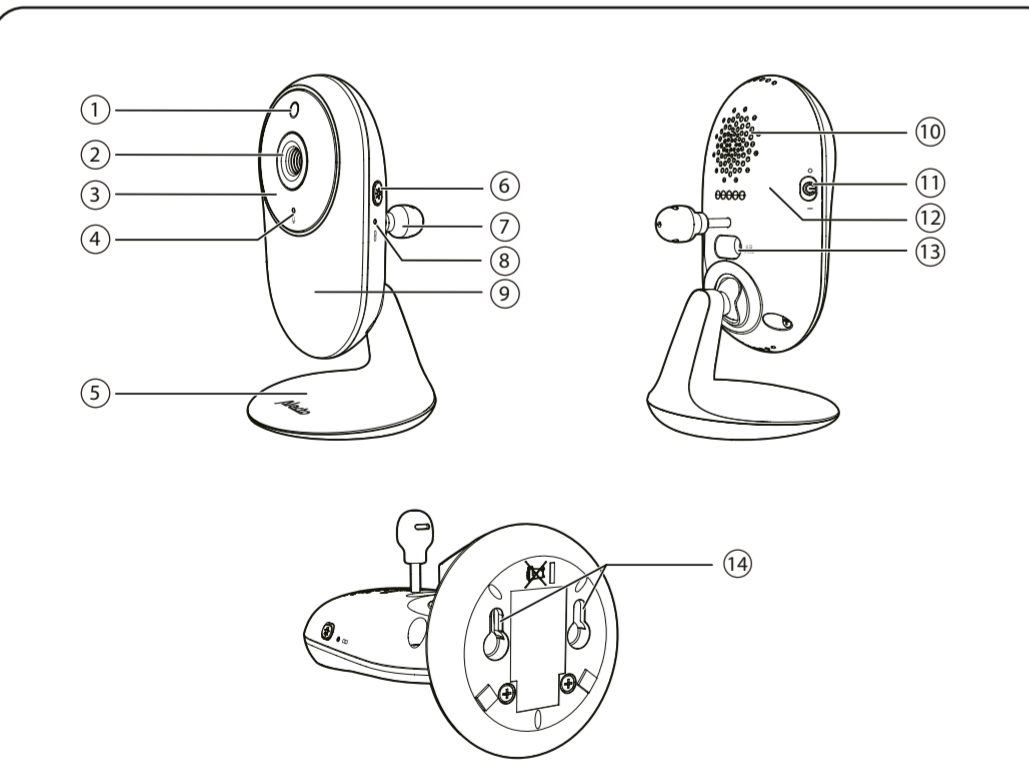
4 Проверка на състоянието

Веднага след като включите бебешкото и родителското устройство, родителското устройство показва изображението на бебешкото устройство и светодиодът светва.

Светодиодната лампа на гърба на бебешкото устройство също светва.

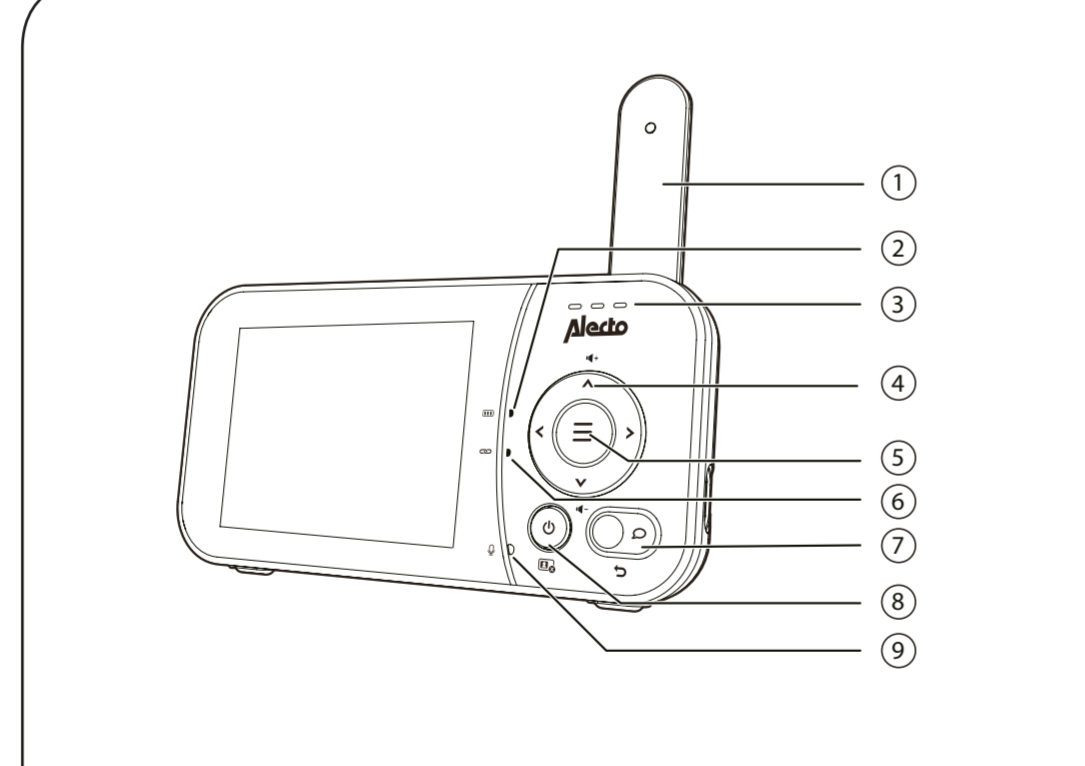


Преглед - Бебешка единица



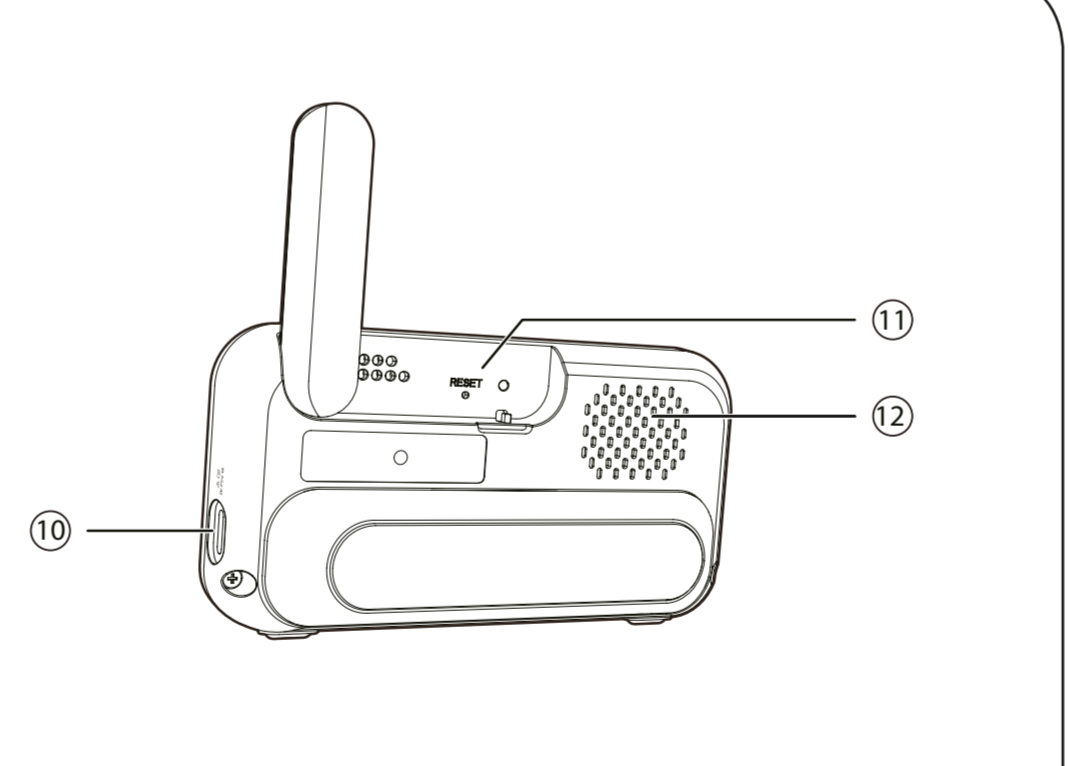
- Сензор за светлина
- Камера
- Инфрочервени светодиоди
- Микрофон
- Статив
- Превключвател за нощна светлина
- Температурен сензор
- Съединител с ключова дупка
- Натиснете и задръжте бутона за 3 секунди, за да активирате режима на съвояване.
- Нощна лампа
- Говорител
- Бутон ON/OFF
- Плъзнете този превключвател, за да включите или изключите бебешкото устройство.
- LED осветление
- Светва, когато бебешкото устройство е включено и едвоено с родителското устройство.
- Мига, когато бебешкият модул не е показан или когато е изключен от родителския модул.
- Щепсел
- Отвори за монтаж на стена

Преглед - Родителско звено



- Антенна
- Повдигнете антената за постигане на оптимален обхват.
- Дисплей:
- Остава да свети, когато адаптерът е свързан и батерията се зарежда или се поддържа.
- Мига, когато батерията е изтощена и се нуждае от зареждане.
- Изгасва, когато адаптерът е изключен и оставащият капацитет на батерията е достатъчен.
- 3-степенна звукова индикатора светлина
- Клавиши със стрелки
- Натиснете , за да се движите наляво, надясно, нагоре и надолу в главното и допълнителните менюта.
- Докато разглеждате увеличено изображение, натиснете , за да преместите увеличеното изображение наляво, нагоре, надясно или надолу.
- / Клавиши за увеличаване или намаляване обема на основната единица.
- Меню/избор
- Натиснете , за да отворите главното меню.
- Когато сте в менюто, натиснете , за да изберете елемент или да запазите настройка.

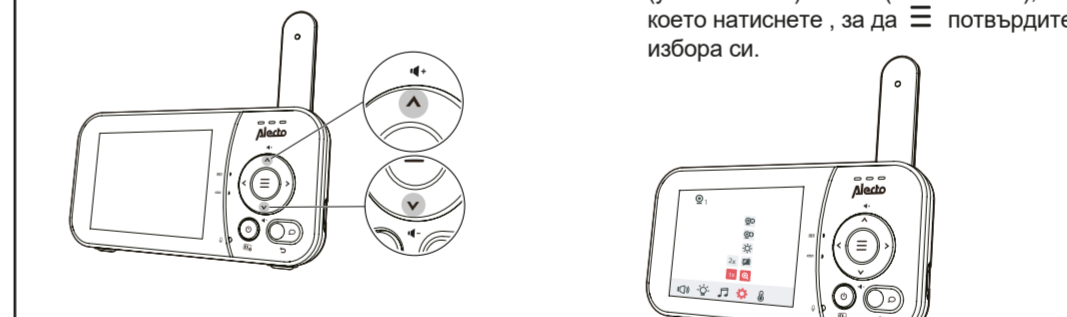
Основна работа - Родителско устройство



- Индикатор
- Включва се, когато родителското устройство е едвоено с бебешкото устройство.
- Мига, когато връзката с бебешкото устройство е била загубена.
- Щепсел
- Рестартира родителската единица.
- Бутон
- Натиснете и задръжте, за да говорите с бебешкото устройство.
- В подменюто натиснете , за да излезете от менюто.
- Настоящият LCD aan/uit
- Вграден микрофон
- Щепсел
- RESET
- Рестартира родителската единица.
- Говорител

Регулиране на силата на звука на високоговорителя

Натиснете [Volume Up/Down], за да регулирате силата на звука на високоговорителя на родителското устройство.



Говорете с бебешката си единица

Натиснете и [Call] задръжте и говорете с вашия родителското устройство. Гласът ви се предава на бебешкото устройство. Отпуснете бутона [Call], когато приключите с говоренето, и чувайте отново бебето си.



Използвайте менюто

Натиснете [Menu], за да извикате менюто или да запазите дадена настройка. Можете да използвате родителския модул за разширени настройки или операции, например за възпроизвеждане или спиране на приспивната песен на бебешкия модул или за настройка на чувствителността на звука на бебешкия модул.

- Когато сте в менюто:
- Натиснете [Left] или [Right], за да превъртите опциите на менюто.
 - Натиснете [Down] или [Up] за да изберете елемент.
 - Натиснете [Enter], за да потвърдите избора си.
 - Натиснете [Call] за да излезете от менюто и да се върнете към преглед в реално време.

Изключване на дисплея

Натиснете и [Power] задръжте, за да изключите дисплея. Все още можете да чувате звука от бебешкото устройство.



Съвет
- Натиснете който и да е бутон на родителското устройство, за да включите отново дисплея.

Символи на родителската единица

Символи от главното меню

Главно меню	Подменю	Главно меню	Подменю
-------------	---------	-------------	---------

Обем

Силата на звука на високоговорителя на родителското устройство.

- Регулирайте силата на звука на високоговорителя на родителското устройство.

Ношна лампа

ON OFF

- Включва/изключва ношната светлина.

Lullaby

Обем на приспивната песен

- Регулирайте силата на звука на високоговорителя, когато се възпроизвежда приспивна песен.
- Изберете между две приспивни песни или два звука, които да възпроизвеждат или спират на бебешкото устройство.

OFF 15 30 60 min min min

- Задайте таймера на OFF (Изкл.) или спрете възпроизвеждането след 15, 30 или 60 минути.

Настройки

1x 2x Zoom

- Увеличавайте и намалявайте видеото, показвано от бебешкото устройство.

OFF 5 15 30 min min min

Таймер за изключване на екрана

- Изключете екрана на родителското устройство след избраното време, за да пестите енергия. Можете да чувате бебето си и когато екранът е изключен.

Яркост

- Регулирайте яркостта на LCD екрана на родителското устройство.

Температура

ON OFF

- Включете или изключете предупредителния сигнал за температура.
- Настройте родителския модул да издава звуков сигнал, когато стайната температура, засечена от бебешкия модул, излезе извън зададения температурен диапазон.
- Задайте минималната/максималната температура.

°C °F

Режим на наблюдение (Само за свързване с DVM2028C)

Режим на патрулиране

- Наблюдавайте бебето си в режим PATROL, при който на екрана се променят видеоклиповете, предавани от всички двоедни бебешки устройства.
- Гледайте видеоклипа от камерата на избраното бебешко отделение.

Предупредителни символи и съобщения

Слаба батерия на родителското устройство

Батерията е изтощена и се нуждае от презареждане

Зареждането е в ход

Температурата, засечена от бебешкото устройство, е по-висока от настройката за предупредение за максимална температура.

Твърде висока температура

Температурата, засечена от бебешкото устройство, е по-ниска от настройката за предупредение за минимална температура.

Твърде ниска температура

Родителският модул търси бебешкия модул или връзката между бебешкия и родителския модул е прекъсната, например поради превишаване на обхвата.

Търсене на камера

Родителското устройство е свързано към електрическата мрежа.

Зареждане

Символи на звеното майка (продължение)

Символи на статуса

Състояние на връзката

- Или се показва, когато има силен сигнал между бебешкото устройство и родителското устройство.
- Или се показва, когато се открие средна или ниска сила на сигнала между бебешкото устройство и родителското устройство.

Текущо състояние на дисплея

- Показва номера на бебешкото устройство, което се показва в момента.

Режим PATROL

- Показва, че родителското устройство е в режим PATROL (само при двойване с DVM2028C).

Увеличаване

- Показва кога текущото изображение на главното устройство е увеличено.

Ношно виждане

- Показва кога показаното бебешко устройство е активирало функцията за ношно виждане.

Обратна връзка

- Показва се, когато говорите с бебешкото устройство от главното устройство.

Приспивна песен

- Показва се, когато се възпроизвежда приспивна песен.

Ношна светлина

- Показва се, когато ношната светлина на бебешкото устройство е включена.

Заглушаване на алармата

- Показва кога силата на звука на високоговорителя на родителското устройство е настроена на нула.
- Показва кога родителският модул разговаря с бебешкия модул.

Температура в реално време

- Показва реално измерената температура, засечена от бебешкия модул, във Фаренхайт (°F) или Целзий (°C) (напр. 57 °F или 14 °C).

Състояние на батерията

- и анимиран, когато батерията е заредена.
- се показва непрекъснато, когато батерията е напълно заредена.
- се показва, когато батерията е изтощена и се нуждае от презареждане.

Настройка на чувствителността на бебешкото устройство към шума

Регулиране на звуковата чувствителност на бебешкото устройство

Дисплеят на родителското устройство се включва само когато откритите звуци надвишават определено ниво.

Използвайте родителския модул, за да настроите чувствителността на микрофона на бебешкия модул. Колкото по-високо е нивото на чувствителност, толкова по-чувствителен е бебешкият модул при разпознаването на звуци, предавани към родителския модул. Във фабриката чувствителността на звука е настроена на най-високото ниво.

Ниво на звукова чувствителност	Най-висока	Висока	Средно	Нисък	Най-ниска
Описание	Екранът на родителското устройство се включва в отговор на тихи звуци (включително фонов шум) от стаята на бебето ви.	Екранът на родителското устройство се включва, когато бебето ви проговори тихо или издаде силни звуци. Той остава изключен, когато бебето спи спокойно.	Дисплеят на родителския модул се включва, когато бебето ви проговори силно и издава силни звуци. Той остава изключен, когато бебето издава тихи звуци.	Дисплеят на родителския модул се включва, когато бебето ви проговори силно и издава силни звуци. Той остава изключен, когато бебето издава тихи звуци.	Екранът на родителския модул се включва, когато бебето ви плече или крещи силно. Той остава изключен, когато бебето издава тихи звуци.

Ако е избрано ниво на чувствителност, екранът на родителското устройство остава изключен, за да се пести енергия, когато бебешкото устройство открива звуци под зададеното ниво на чувствителност. Щом бебешкото устройство открие звуци, по-силни от зададеното ниво на чувствителност, екранът на родителското устройство автоматично се включва. Той се изключва отново след 50 секунди, ако откритите звуци останат под зададеното ниво на чувствителност.

Устройство за ношно виждане

Бибешкото устройство има инфрачервени светодиоди, които ви позволяват да виждате ясно бебето си през нощта или в тъмна стая. Ако бебешкият модул открие слаба светлина, инфрачервените светодиоди се включват автоматично. Изображенията на бебешкото устройство се показват в черно и бяло на екрана на родителското устройство.



- Коментари**
- Шумът от щракане на бебешкото устройство е нормален и се появява, когато устройството се адаптира към условията на осветяване на околната среда.
 - За прецизно висококачествено видео вашето бебешко устройство е оборудвано с обектив с инфрачервен филтър, който оптимизира точността на цветовете в светла среда през деня. Когато средата потъмнее през нощта, тази леща с филтър се прибира, за да подобри качеството на ношното виждане. Краткият звук на щракване, който чувате, идва от прибирането и отдръпването на лещата на филтъра, когато устройството превключва от дневно към ношно виждане (и обратно).
- Съвет**
- Качеството на изображението може да варира в зависимост от околната среда и други разсейващи фактори, като например осветление, предмети, цветове и фонове. Регулирайте ъгъла на бебешкото устройство или поставете бебешкото устройство на по-високо място, за да избегнете отблясъци и замъглено изображение.

Монтирайте бебешкото устройство на суха стена (по избор)

Коментар:

- Преди да пробиете отворите, проверете силата на приемане и ъгъла на бебешкото устройство.
- Видът на винтовете и дюбелите, от които се нуждаете, зависи от естеството на стената. Може да се наложи да закупите отделно винтовете и дюбелите за монтиране на бебешкото устройство.

Коментар:

- Проверете силата на приемане и ъгъла на камерата, преди да пробиете отворите.

- Използвайте помощното приспособление за монтаж, за да маркирате местата на отворите на стената и да се уверите, че те са хоризонтални и успоредни.
- Пробийте два отвора в стената (пробийте 5,5 мм). Ако пробивате дупките в болт, продължете със стъпка 3. -или- Ако пробивате дупките в предмет, различен от прът с резба, поставете тапите в дупките. Удряйте леко с чук по краищата, докато дюбелите се изравнят със стената.
- Отстранете помощното приспособление за монтаж, поставете винтовете в отворите и затегнете винтовете, докато се виждат само 6,5 мм от винтовете.
- Подравнете отворите за монтаж на стената на бебешкото устройство с винтовете на стената. Плъзнете бебешкото устройство надолу, докато щракне на мястото си.
- Задайте ъгъла на камерата.

Съвети и коментари

- БЕЗ СМУЩЕНИЯ:**
- Този бибешфон е цифрово кодиран. Това означава, че никога няма да получавате сигнали от други устройства и сигналът от вашето бебешко устройство (устройства) не може да бъде приет от съседите ви, например. Ако бебешкото устройство (устройства) или родителският модул са поставени в електромагнитни полета или в близост до тях, сигналът (картина или звук) може да бъде леко повлиян. В този случай опитайте да преместите бебешкото(ите) устройство(а) или родителското устройство на друго място или, ако е възможно, преместете източника на смущения.
- СЛУШАНЕ:**
- Слушането на сигналите на този бибешфон е почти невъзможно. Не само че трябва да сте в обсега на бебешкия монитор, но ви е необходимо и много скъпо оборудване.
- ПОДДЪРЖАНЕ:**
- Почиствайте бебешкия монитор само с влажна кърпа, никога не използвайте химически почистващи препарати. Винаги изваждайте адаптерите преди почистване.
- ОБХВАТ:**
- Обхватът на бибешфона е до 300 метра на открито и до 50 метра на закрито; този обхват зависи от местните условия.
- ЗАБАВЯНЕ НА КАРТИНАТА И ЗВУКА:**
- Бибешкият модул изпраща изображения и звуци в цифрови блокове към родителския модул. Родителският модул преобразува тези сигнали обратно в разпознаваемо изображение и разбираем звук. Така че има леко закъснение между момента, в който бебето се движи и издава звуци, и изображенияето и звуците от родителския модул.
- Освен това звуците и изображенията на родителския модул не са точно едновременни.



V1.0

Commaxx BV
Wiebachstraat 37
6466 NG Kerkrade
The Netherlands

www.alectobaby.com

Uvod

Alecto DVM2028 je bežični audio/video nadzorni sustav, prikladan za privatnu upotrebu u kući. Možete neprekidno gledati i slušati ili možete postaviti da se dječji monitor uključi.

PAŽNJA
Prije nego što koristite set, morate ukloniti svu zaštitnu foliju s roditeljske i dječje jedinice.

Specifikacije

Domet:
do 50 metara u zatvorenom prostoru
do 300 metara na otvorenom prostoru

Napajanje za roditeljsku jedinicu:
3,6V punjiva Li-ion baterija, 2600mAh, 9,36Wh
Model: ICR18650-2.6Ah-3.6V-1S1P
5VDC 1000mA adapter za napajanje (priložen)
Model: VT05EEU05100

Napajanje za dječju jedinicu:
5VDC 1000mA adapter za napajanje (priložen)
Model: VT05EEU05100
Frekvencija: 2405-2475 MHz
Modulacija: FSK
RF snaga: <20 dBm
Zaslon: 2.8" LCD u boji (QVGA 320x240 piksela)

Vrijeme punjenja baterije osnovne jedinice: 6 - 7 sati
Trajanje baterije osnovne jedinice: 19 sati
Vrijeme pripravnosti do 29 sati
Raspon temperaturnog senzora: 10°C - 37°C
Preciznost: ±2°C (pri 25°C)
Temperatura skladištenja: 0°C - 50°C
gore navedena vremena su samo indikativna i ovise o korištenju, stanju i kvaliteti baterija.



Informacije o punjivoj bateriji:
Li-Ionen-Akku, 3,6 V, 2600 mAh, 9,36 Wh
Zhuhai Great Power Energy Co., Ltd.
Modelnummer: ICR18650-2.6Ah-3.6V-1S1P

Izjava o sukladnosti

Ovim Commaxx izjavljuje da radio oprema tipa Alecto DVM2028 udovoljava Direktivi 2014/53/EU. Čiji je tekst EU izjave o sukladnosti dostupan je na sljedećoj internetskoj adresi
https://commaxx-certificates.com/doc/DVM2028_doc
Upotreba ovog uređaja dopuštena je u svim zemljama EU-a. U Francuskoj, Italiji, Rusiji i Ukrajini dopuštena je samo unutarnja uporaba.

Informacije o jedinicama za napajanje Roditeljska i dječja jedinica:
Ime i adresa proizvođača:
Vtech Telecommunications LTD, 23/F.,
Tai Ping Industrial Centre, Block 1, 57 Ting Kok Road, Tai Po, Hong Kong
Naziv modela: VT05EEU05100
Ulazni napon: 100 - 240V~
Frekvencija ulaznog napona: 50/60 Hz
Izlazni napon: 5,0V DC
Izlazna struja: 1,0 A
Izlazna snaga: 5,0 W
Prosječna aktivna učinkovitost: 74,0%
Učinkovitost pri niskom opterećenju od 10%: -
Snaga u stanju mirovanja: 0,07 W

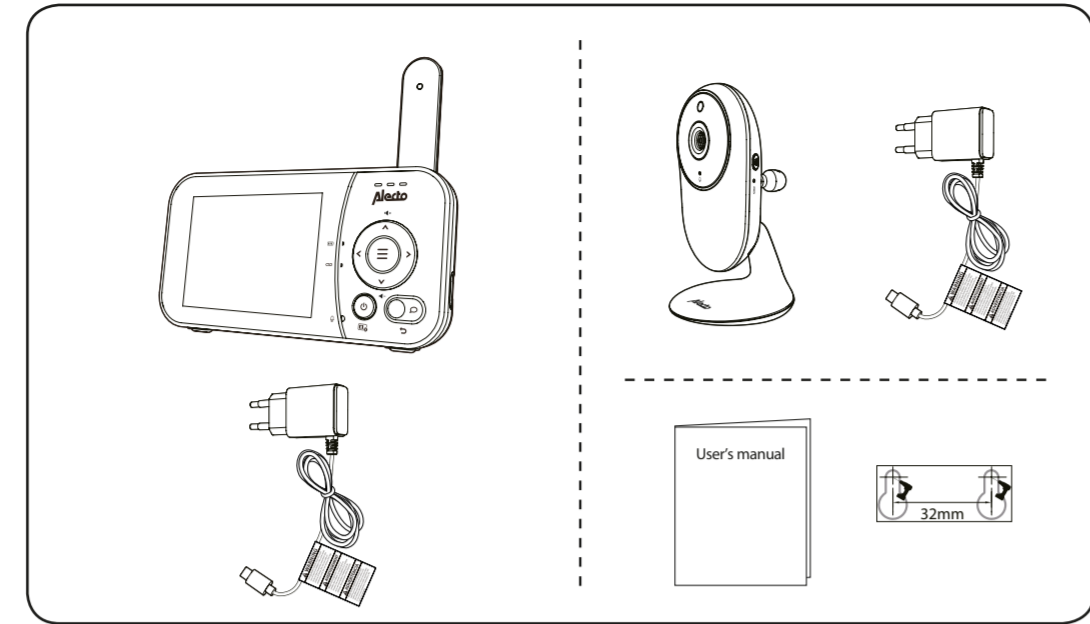
NAPOMENA: Natpisna pločica nalazi se ispod baterije.



Važne sigurnosne upute

Priložena natpisna pločica nalazi se na donjoj strani baze dječje jedinice.

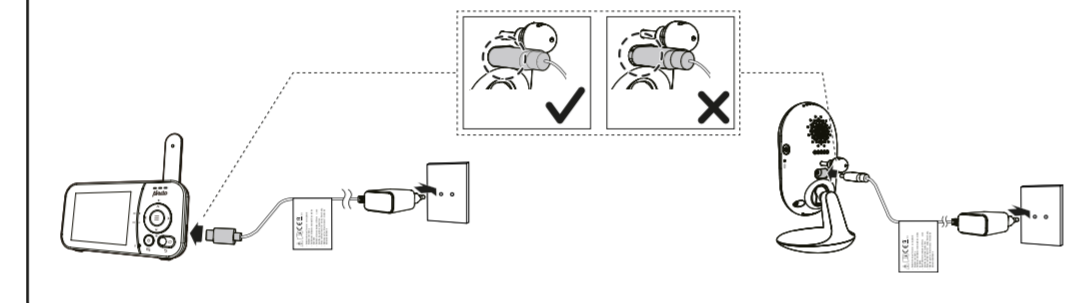
1. **PAŽNJA:** Nemojte instalirati dječju jedinicu na visini većoj od 2 metra.
2. **PAŽNJA:** Koristite samo priloženu bateriju.
3. Postoji opasnost od eksplozije ako se koristi pogrešna vrsta baterije za roditeljsku jedinicu. Baterija ne smije biti izložena ekstremnim temperaturama i niskom tlaku zraka na velikim visinama tijekom uporabe, skladištenja ili transporta. Ako se baterija baci u vatru ili vruću pećnicu ili se mehanički smrviti ili prereže, može doći do eksplozije. Ako se baterija skladišti u okruženju s iznimno visokim temperaturama, to može dovesti do eksplozije ili oslobađanja zapaljivih tekućina ili plinova. Ako je baterija izložena iznimno niskom tlaku zraka, to može dovesti do eksplozije ili oslobađanja zapaljive tekućine ili plina. Odložite korištene baterije prema uputama. Za umetnute uređaje utičnica mora biti blizu uređaja i lako dostupna.
4. Koristite i skladištite proizvod na temperaturama između 0°C i 40°C.



1 Povezivanje baby monitora

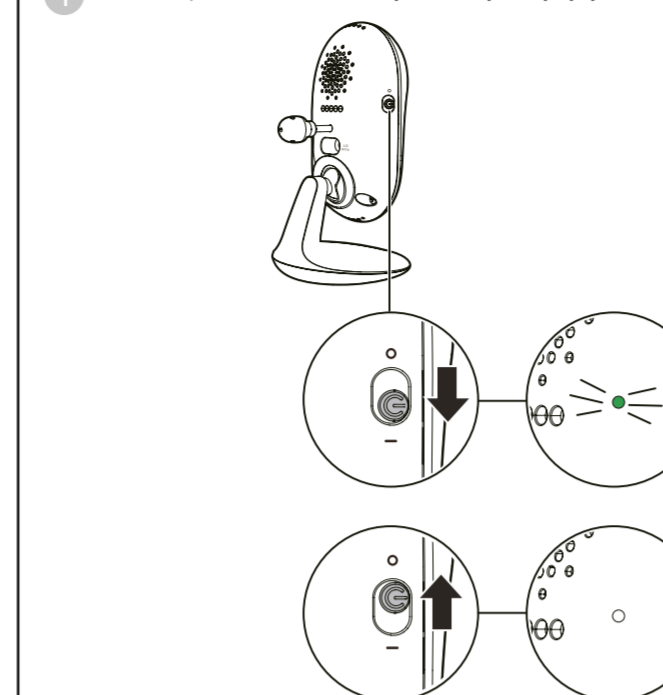
NAPOMENE

- Punjiva baterija u glavnoj jedinici je ugrađena.
- Koristite samo jedinice za napajanje koje su priložene uz ovaj proizvod.
- Pazite da baby monitor ne priključujete na elektronički kontroliranu utičnicu.
- Priključite adaptere za napajanje samo okomito ili na pod. Pinovi adaptera za napajanje nisu dizajnirani za težinu baby monitora, stoga ih nemojte priključivati u utičnice na strop, ispod pušta ili u ormariću. Inače je moguće da adapteri neće biti pravilno spojeni na utičnice.
- Osigurajte da su roditeljska jedinica, dječja jedinica i kablovi jedinica za napajanje izvan dohvata djece.

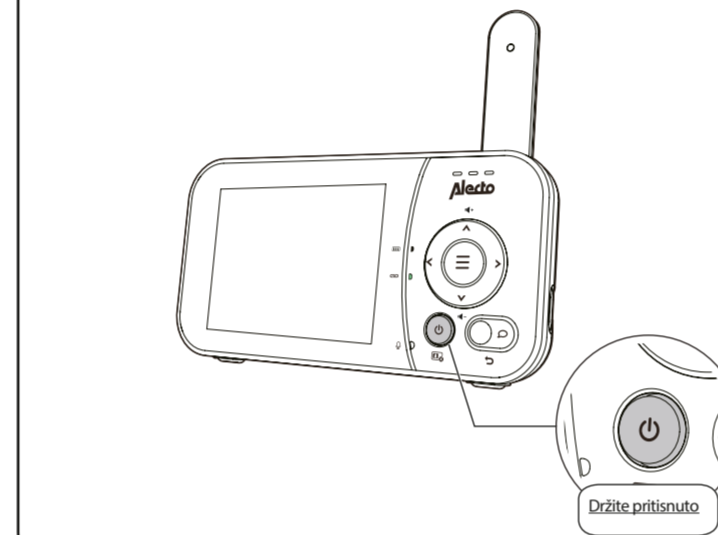


2 Uključivanje i isključivanje baby monitora

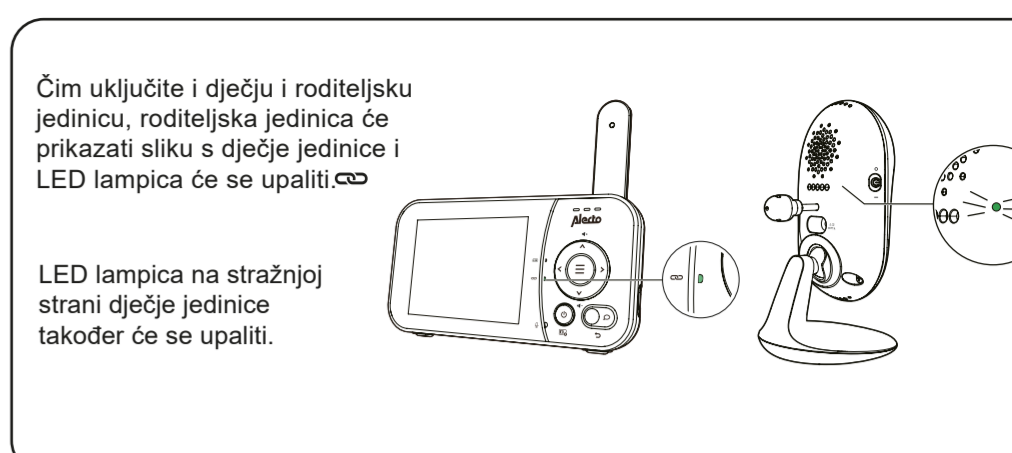
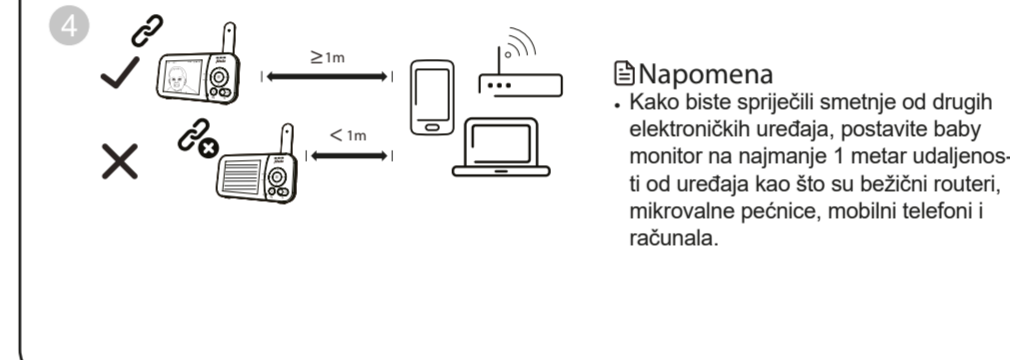
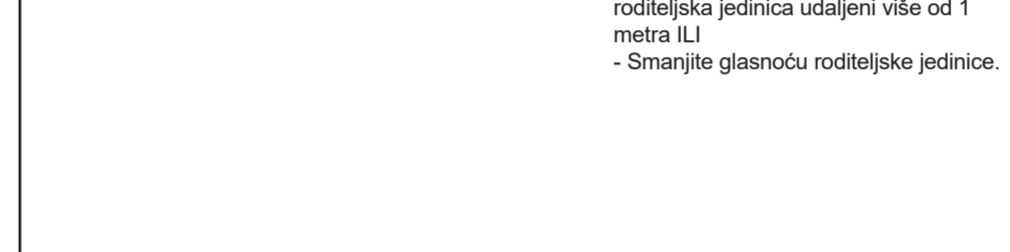
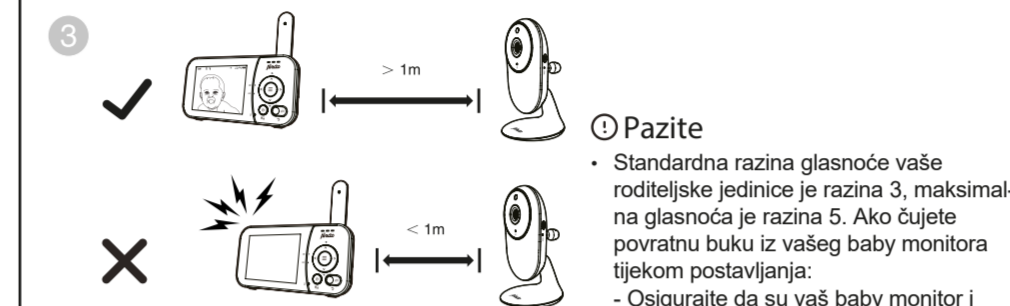
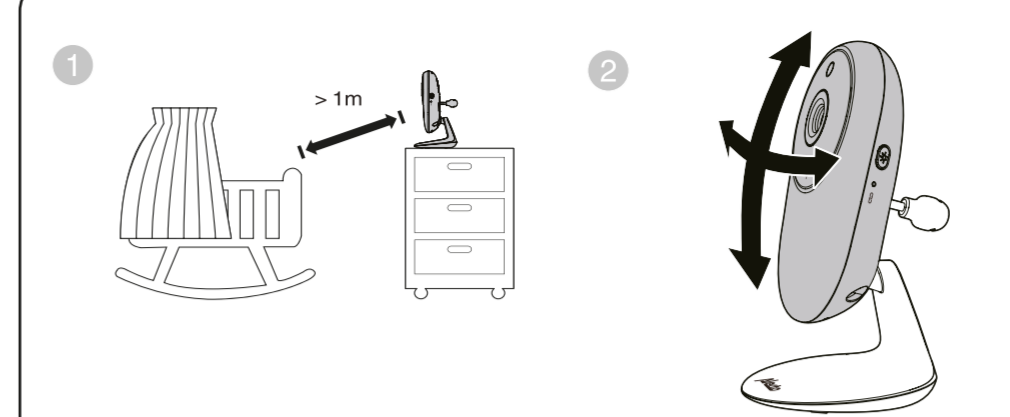
1 Pomičite prekidač kako biste uključili ili isključili dječju jedinicu.



2 Držite pritisnuto kako biste uključili ili isključili roditeljsku jedinicu.



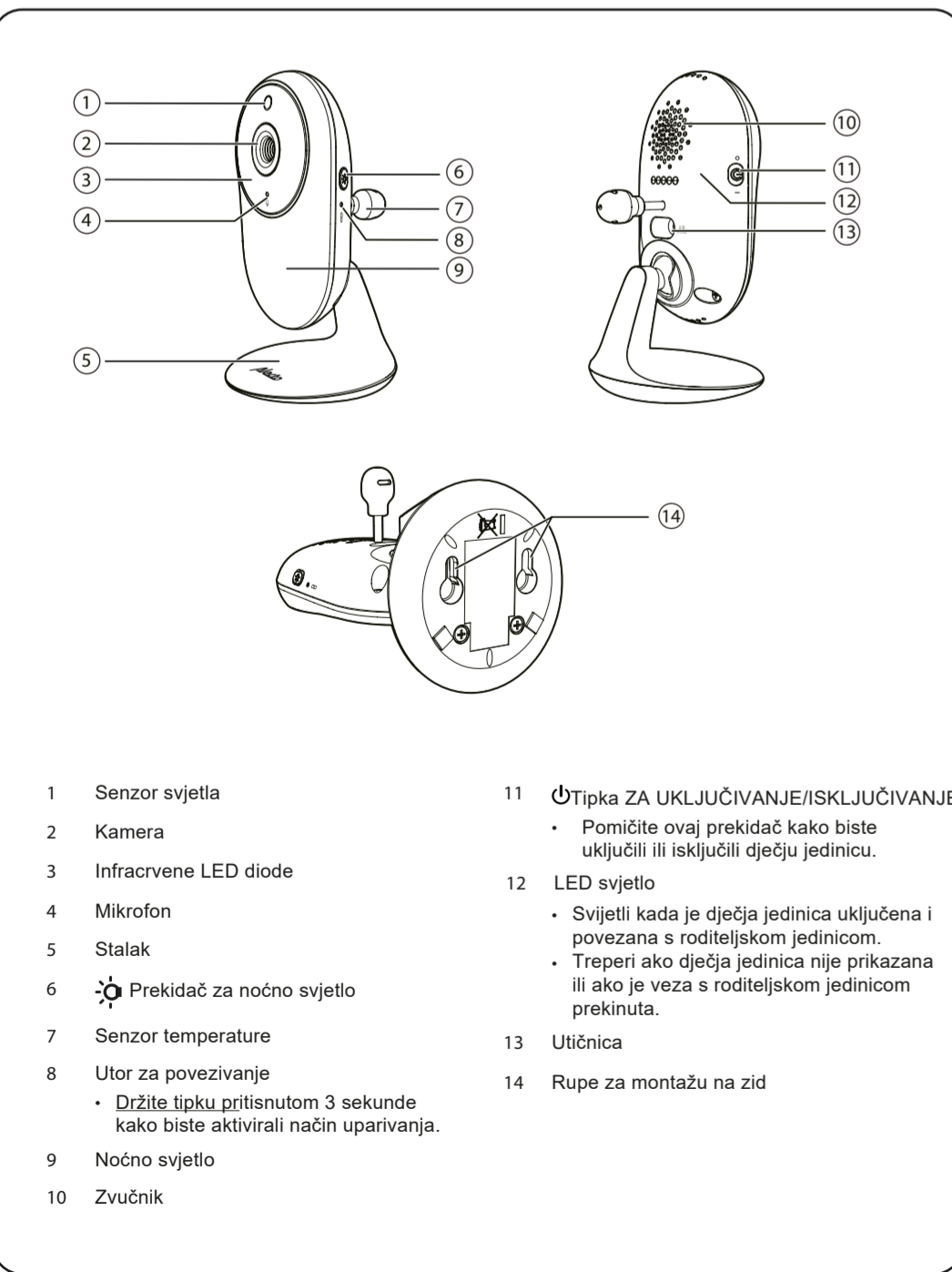
3 Postavljanje baby monitora



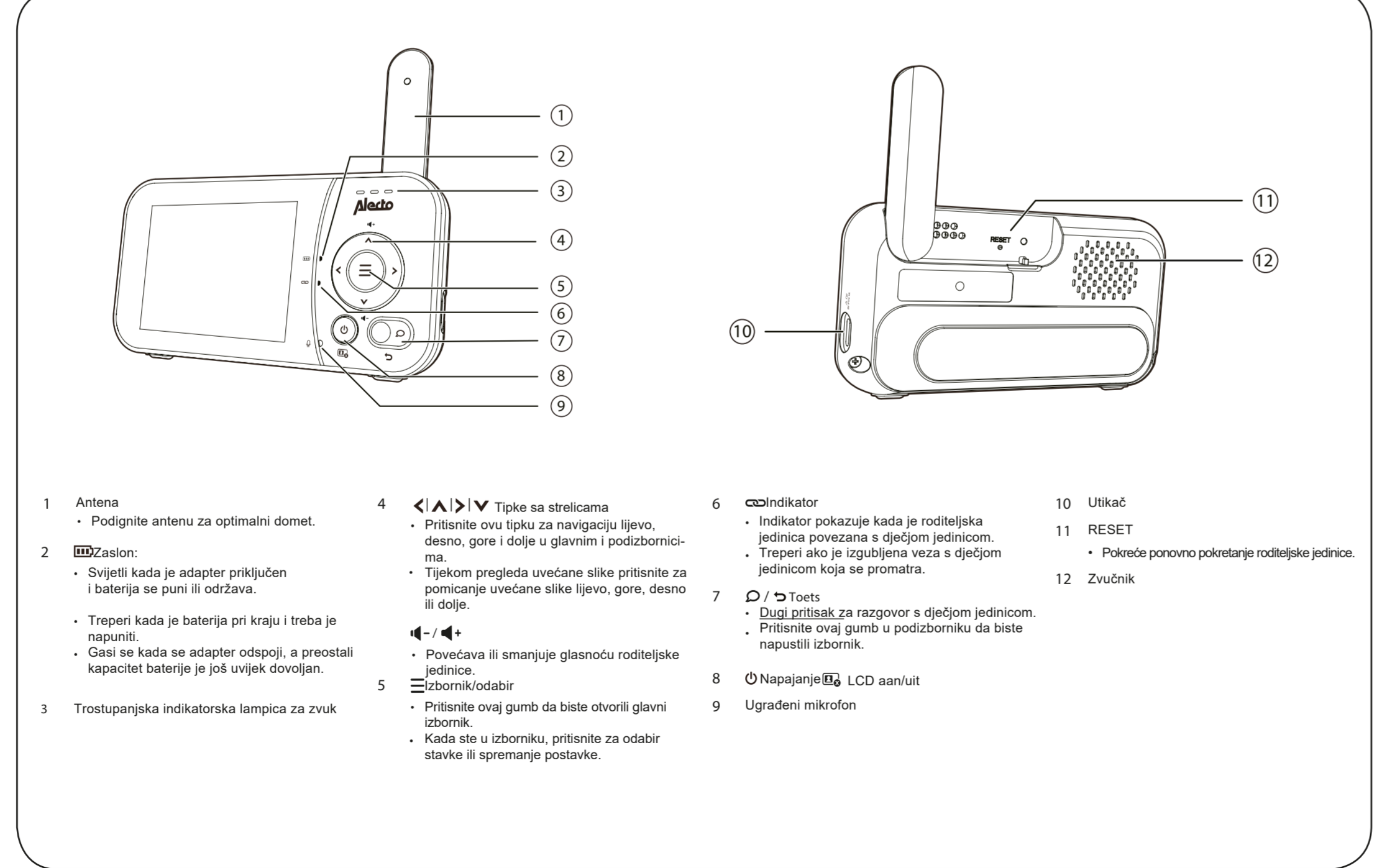
Čim uključite i dječju i roditeljsku jedinicu, roditeljska jedinica će prikazati sliku s dječje jedinice i LED lampica će se upaliti.

LED lampica na stražnjoj strani dječje jedinice također će se upaliti.

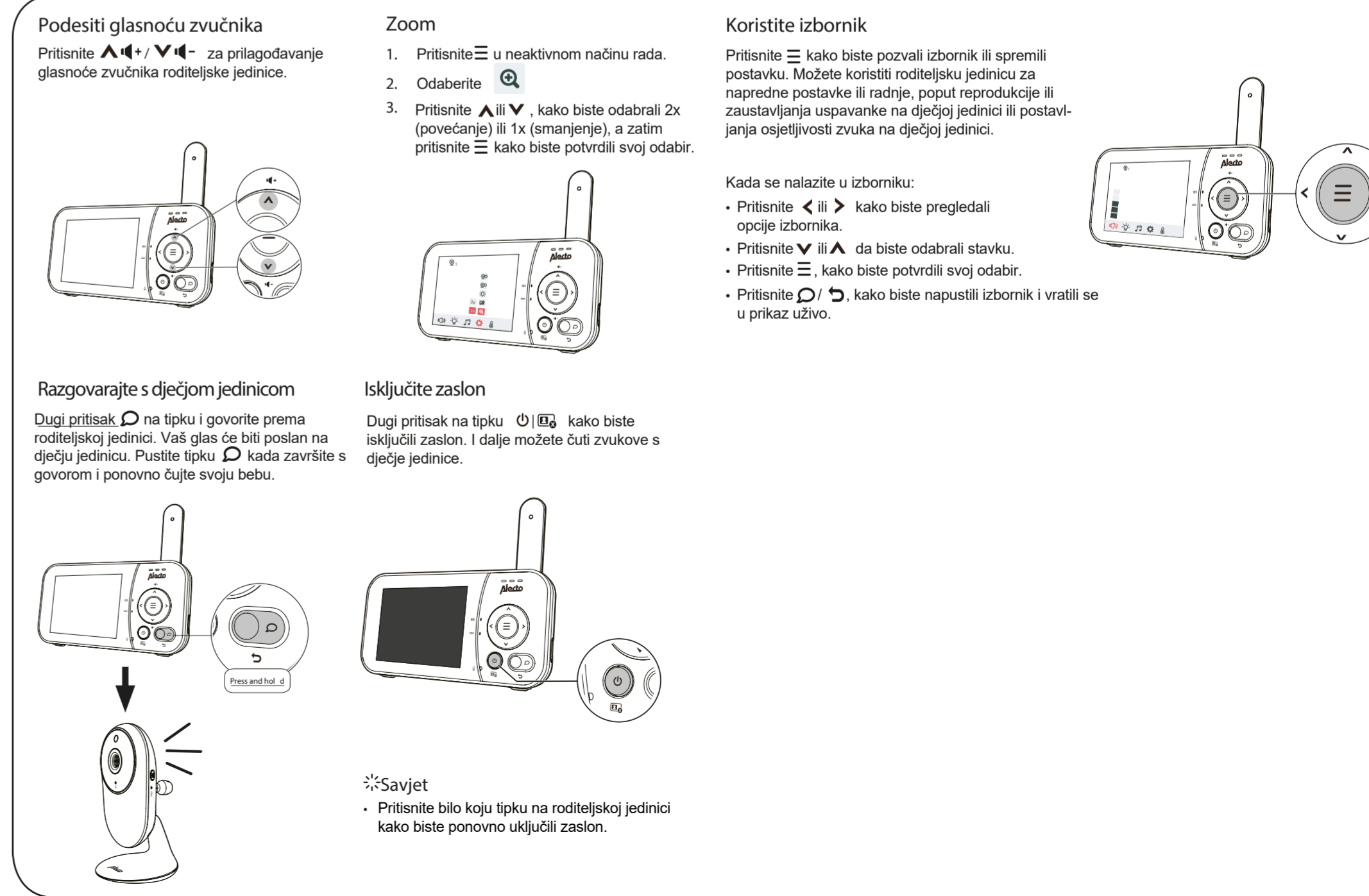
Pregled - Dječja jedinica



Pregled - Roditeljska jedinica



Osnovno funkcioniranje - Roditeljska jedinica



Simboli roditeljske jedinice

Simboli glavnog izbornika

Glavni izbornik	Podizbornik	Glavni izbornik	Podizbornik
Glasnoća	<ul style="list-style-type: none"> Glasnoća zvučnika roditeljske jedinice Podešavanje glasnoće zvučnika na roditeljskoj jedinici. 	Auto	<ul style="list-style-type: none"> Automatski tajmer: Nivo osjetljivosti zvuka Kada odaberete nivo osjetljivosti, ekran roditeljske jedinice automatski će se uključiti ako detektovani zvukovi premaše postavljenu nivo. Možete prilagoditi nivo osjetljivosti mikrofona dječje jedinice, tako da što je nivo osjetljivosti veći, to je dječja jedinica osjetljivija u detektovanju zvukova za slanje na roditeljsku jedinicu. Pogledajte poglavlje o Osetljivosti zvuka i aktiviranju zvuka za više informacija. Roditeljska jedinica će se automatski isključiti nakon 50 sekundi ako detektirani zvuk padne ispod postavljene nivoa.
Noćna lampica	<ul style="list-style-type: none"> Uključuje/isključuje noćnu lampicu. 	Temperatura	<ul style="list-style-type: none"> Uključite ili isključite zvučni signal upozorenja za temperaturu. Postavite roditeljsku jedinicu da zvuči kada temperatura u sobi, koju detektuje dječja jedinica, padne izvan postavljene temperature opsega. Postavite minimalnu/maksimalnu temperaturu. Postavite prikaz temperature u Fahrenheitima (°F) ili Celzijusima (°C).
Uspavanka	<ul style="list-style-type: none"> Glasnoća uspavanke Prilagodite glasnoću zvučnika kada se reproducira uspavanka. Odaberite između dva uspavanke ili dva zvuka za reprodukciju ili zaustavljanje na dječjoj jedinici. Postavite tajmer na ISKLJUČENO ili zaustavite reprodukciju za 15, 30 ili 60 minuta. 	Režim praćenja (Samo za povezivanje s DVM2028C)	<ul style="list-style-type: none"> Režim patrola Nadgledajte svoju bebu u PATROL-modusu, gdje ekran prolazi kroz videozapise koje strimaju sve povezane dječje jedinice. Pogledajte videozapis kamere odabrane dječje jedinice.
Postavke	<ul style="list-style-type: none"> Povećanje Približavanje i udaljšavanje na video koji prikazuje dječja jedinica. Tajmer za isključivanje ekrana Isključite zaslon roditeljske jedinice nakon odabrane vremenske perioda radi uštede energije. I dalje možete čuti svoju bebu dok je zaslon isključen. 	Svjetlina	<ul style="list-style-type: none"> Podesite osvjetljenje LCD zaslona roditeljske jedinice.

Simboli i poruke upozorenja

- Baterija roditeljske jedinice je prazna. **Baterija je prazna i treba je napuniti**
- Punjenje. **Punjenje je u tijeku**
- Temperatura je previsoka. **Temperatura detektirana od strane jedinice za bebe je niža od postavke upozorenja za maksimalnu temperaturu.**
- Temperatura je preniska. **Temperatura detektirana od strane jedinice za bebe je viša od postavke upozorenja za minimalnu temperaturu.**
- Traženje kamere. **Roditeljska jedinica traži dječju jedinicu ili je veza između dječje i roditeljske jedinice prekinuta, na primjer, zbog prelaska izvan doseg.**
- Oplata. **Roditeljska jedinica je spojena na mrežno napajanje.**

Simboli roditeljske jedinice (nastavak)

Simboli statusa

- Status povezivanja**
 - prikazuje se kada postoji snažna snaga signala između dječje jedinice i roditeljske jedinice.
 - ili prikazuje se kada se detektira prosječna ili niska snaga signala između dječje jedinice i roditeljske jedinice.
- Trenutni prikaz statusa**
 - Prikazuje broj dječje jedinice koja se trenutno prikazuje.
- Modus Patrole**
 - Pokazuje da je roditeljska jedinica u modusu Patrole (samo kada je povezana s DVM2028C).
- Povećanje**
 - Prikazuje kada je trenutna slika na glavnoj jedinici uvećana.
- Noćni način rada**
 - Prikazuje kada je aktivirana noćna funkcija na prikazanoj dječjoj jedinici.
- Povratna informacija**
 - Prikazuje kada govorite s dječjom jedinicom s roditeljskom jedinicom.
- Uspavanka**
 - Prikazuje kada se uspavanka reproducira.
- Noćna svjetlost**
 - Prikazuje kada je noćna svjetlost dječje jedinice uključena.
- Isključiti alarm**
 - Pokazuje kada je zvuk zvučnika roditeljske jedinice isključen.
- Govor s dječjom jedinicom**
 - Prikazuje kada je roditeljska jedinica u razgovoru s dječjom jedinicom.
- Stvarna temperatura**
 - Prikazuje stvarnu temperaturu koju je detektirala dječja jedinica u Fahrenheitima (°F) ili Celzijusima (°C) (npr. 57 °F ili 14 °C).
- Status baterije**
 - prikazuje se animacija kada se baterija puni.
 - prikazuje se stalno kada je baterija potpuno napunjena.
 - prikazuje se kada je baterija gotovo prazna i treba se napuniti.

Postavljanje osjetljivosti zvuka na dječjoj jedinici

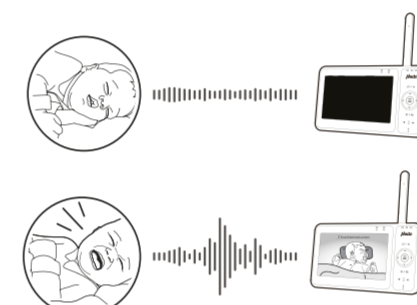
Podesite osjetljivost zvuka na dječjoj jedinici

Zaslon roditeljske jedinice uključuje se samo kada detektirani zvukovi premaše određenu razinu.

Koristite roditeljsku jedinicu za postavljanje mikrofonske osjetljivosti vaše dječje jedinice. Što je veća razina osjetljivosti, to je dječja jedinica osjetljivija na detektiranje zvukova koji se šaju roditeljskoj jedinici. Tvornički je postavljena osjetljivost zvuka na najvišu razinu.

Nivo osjetljivosti na zvuk	Najviše	Visok	Prosječno	Nizak	Najniže
Opis	Ekran roditeljske jedinice se uključuje kao odgovor na tihе zvukove (uključujući pozadinske zvukove) iz sobe vaše bebe.	Ekran na roditeljskoj jedinici se uključuje kada vaša beba tiho brblja ili proizvodi jake zvukove. Ostaje isključen kada vaša beba mirno spava.	Ekran roditeljske jedinice se uključuje kada vaša beba glasno brblja ili proizvodi jake zvukove. Ostaje isključen kada vaša beba proizvodi tihe zvukove.	Ekran roditeljske jedinice se uključuje kada vaša beba glasno brblja i pravi jake zvukove. Ostaje isključen kada vaša beba proizvodi tihe zvukove.	Ekran roditeljske jedinice se uključuje kada vaša beba jako plače ili vrišti. Ostaje isključen kada vaša beba proizvodi tihe zvukove.

Kada je odabrana razina osjetljivosti, zaslon roditeljske jedinice ostaje isključen radi uštede energije kada dječja jedinica detektira zvukove koji su ispod postavljene razine osjetljivosti. Kada dječja jedinica detektira zvukove koji su jači od postavljene razine osjetljivosti, zaslon roditeljske jedinice se automatski uključuje. Nakon 50 sekundi, zaslon se ponovno isključuje ako detektirani zvukovi ostanu ispod postavljene razine osjetljivosti.



Noćni uređaj

Dječja jedinica ima infracrvene LED-ove pomoću kojih možete jasno vidjeti svoju bebu noću ili u tamnoj sobi. Kada dječja jedinica detektira malo svjetla, infracrveni LED-ovi se automatski uključuju. Slike dječje jedinice prikazuju se u crno-bijelom na zaslonu roditeljske jedinice.



Napomene

- Klikanje zvuka s dječje jedinice je normalno i javlja se kada se jedinica prilagođava svjetlosnim uvjetima okoline.
- Za precizan video visoke kvalitete, vaša dječja jedinica opremljena je lećom s infracrvenim filtrom koji tijekom dana optimizira točnost boja u svijetlim okolinama. Kada okolina postane tamna noću, ovaj filter se povlači kako bi se poboljšala kvaliteta noćnog vida. Kratak zvuk klika koji čujete dolazi od izvlačenja i povlačenja filtera leće kada uređaj prelazi s dnevnog na noćni način rada (i obrnuto).

Savjet

- Kvaliteta slike može varirati ovisno o okolini i drugim ometajućim faktorima, poput osvjetljenja, objekata, boja i pozadina. Prilagodite kut dječje jedinice ili je postavite na višu poziciju kako biste spriječili odsjaj i mutnu sliku.

Montirajte dječju jedinicu na suhoj zidnoj površini (po želji).

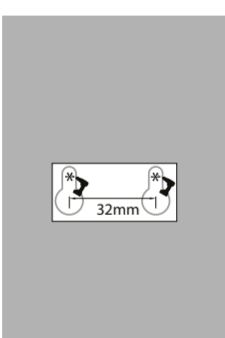
Napomena

- Prije bušenja rupa, provjerite snagu prijema i kut dječje jedinice.
- Vrsta vijaka i tiple koje trebate ovisi o vrsti zida. Moguće je da ćete morati posebno kupiti vijke i tiple za montažu svojih dječjih jedinica.

Napomena

- Provjerite snagu prijema i kut kamere prije bušenja rupa.

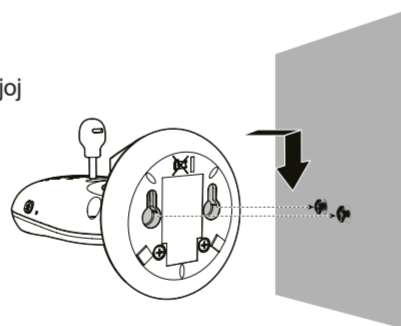
1 Koristite pomoć za montažu kako biste označili položaje rupa na zidu i pobrinite se da budu horizontalni i paralelni.



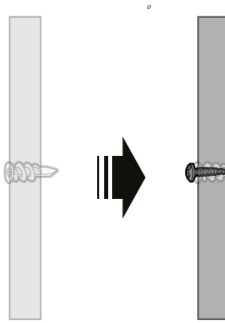
2 Izbušite dvije rupe u zidu (promjer bušilice 5,5 mm). Ako bušite rupe za vijke, nastavite s korakom 3.



4 Poravnajte rupe za zidnu montažu na dječjoj jedinici s vijcima na zidu. Pritisnite dječju jedinicu prema dolje dok ne zaskoči.

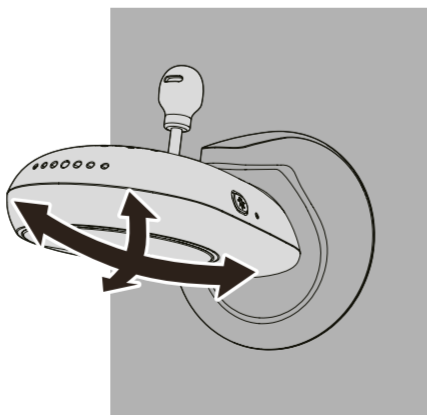


-II- Ako bušite rupe za neki drugi predmet osim navojne šipke, umetnite tiple u rupe. Pažljivo ih udarajte čekićem po krajevima dok tiple ne budu ravne s zidom.



3 Uklonite montažnu pomoć, umetnite vijke u rupe i zavrnite vijke dok ne ostanе vidljivo samo 6,5 mm vijka.

5 Podesite kut kamere.



Savjeti I Napomene

BEZ SMETNJI:

Ovaj baby monitor je digitalno kodiran. To znači da nikada nećete primati signale drugih uređaja i da signal vaše baby jedinice također neće moći biti primljen, na primjer, od strane vaših susjeda. Ako se baby jedinica ili roditeljska jedinica nalazi u ili blizu elektromagnetskih polja, signal (slika ili zvuk) može biti blago utjecan. U tom slučaju pokušajte premjestiti baby jedinicu ili roditeljsku jedinicu na drugo mjesto ili, ako je moguće, premjestiti izvor smetnji.

PRISLUŠKIVANJE:

Slušanje signala ovog baby monitora je gotovo nemoguće. Ne samo da morate biti unutar dosegа baby monitora, već vam je također potrebna skupa oprema.

ODRŽAVANJE:

Čistite baby monitor samo vlažnom krpom; nikada nemojte koristiti kemijska sredstva za čišćenje. Uvijek uklonite adaptere prije čišćenja.

DOMET:

Baby monitor ima domet do 300 metara na otvorenom i do 50 metara unutar kuće; ovaj domet ovisi o lokalnim uvjetima.

KAŠNJENJE SLIKE I ZVUKA:

Baby jedinica šalje slike i zvukove u digitalnim blokovima na roditeljsku jedinicu. Roditeljska jedinica ponovno pretvara te signale u prepoznatljivu sliku i razumljiv zvuk. Dakle, postoji mala kašnjenje između trenutka kada se dijete kreće i proizvodi zvukove te prikaza i zvukova na roditeljskoj jedinici.

Osim toga, zvukovi i slike na roditeljskoj jedinici nisu točno istovremeni.



V1.0

Commaxx BV
Wiebachstraat 37
6466 NG Kerkrade
The Netherlands

www.alectobaby.com

Giriş

Alecto DVM2028 kablosuz bir ses/video overv sistemi, özel iç mekan kullanımını için uygundur. Sürekli izleyebilir ve dinleyebilir veya bebek monitörünü açabilirsiniz.

DİKKAT

Seti kullanmadan önce, lütfen önce tüm koruyucu filmi ebeveyn ve bebek ünitesi.

Teknik Özellikler

Menzil:

iç mekanlarda 50 metreye kadar
açık havada 300 metreye kadar

Ana ünite için güç kaynağı:

3,6V şarj edilebilir Li-ion pil, 2600mAh, 9,36Wh
Model: ICR18650-2.6Ah-3.6V-1S1P
5VDC 1000mA şebeke adaptörü (dahil)
Model: VT05EEU05100

Bebek cihazı güç kaynağı:

5VDC 1000mA şebeke adaptörü (dahil)
Model: VT05EEU05100
Frekans: 2405-2475 MHz
Modülasyon: FSK
RF gücü: <20 dBm
Ekran: 2,8" renkli LCD (QVGA 320x240 piksel)

Ana ünite pil şarj süresi: 6 - 7 saat

Ana ünite pil ömrü: 19 saat

29 saate kadar bekleme süresi

Sıcaklık sensörü aralığı: 10°C - 37°C

Doğruluk: ±2°C (25°C'de)

Depolama sıcaklığı: 0°C - 50°C

yukarıdaki süreler sadece gösterge niteliğindedir ve kullanıma, duruma ve pil kalitesine bağlıdır.



Şarj edilebilir pil bilgileri:

Li-Ionen-Akku, 3,6 V, 2600 mAh, 9,36 Wh
Zhuhai Great Power Energy Co., Ltd.
ModelNummer: ICR18650-2.6Ah-3.6V-1S1P

Uygunluk beyanı

Bu vesileyle Commaxx, Alecto DVM2028 tipi telsiz cihazının 2014/53/EU sayılı Direktif ile uyumlu olduğunu beyan eder. AB uygunluk beyanının tam metni aşağıdaki internet adresinde mevcuttur https://commaxx-certificates.com/doc/DVM2028_doc
Bu cihazın kullanımına tüm AB ülkelerinde izin verilmektedir. Fransa, İtalya, Rusya ve Ukrayna'da sadece iç mekanlarda kullanımına izin verilmektedir.

Bilgi Güç kaynağı üniteleri Ebeveyn ve bebek ünitesi: Üreticinin adı ve adresi: Vtech Telecommunications LTD, 23F., Tai Ping Endüstri Merkezi, Blok 1, 57 Ting Kok Yolu, Tai Po, Hong Kong.

Model adı: VT05EEU05100

Giriş gerilimi: 100 - 240V

AC giriş frekansı: 50/60 Hz

Çıkış gerilimi: 5.0V DC

Çıkış akımı: 1.0 A

Çıkış gücü: 5.0 W

Ortalama aktif verimlilik: %74.0.

10'luk düşük yük verimliliği: -

Yüksüz güç tüketimi: 0.07 W

NOT: Tip plakası akünün altında bulunur.

Alecto - DVM2028

Vtech baby monitor - Parent unit
Commaxx B.V. - Webachstraat 37,
5468 ND Kerkrade, The Netherlands,
support@commaxxgroup.com
V1.1

Önemli güvenlik talimatları

Ekteki derecelendirme plakası, bebek ünitesinin tabanının altında yer almaktadır.

1. DİKKAT: Bebek ünitesini 2 metreden daha yüksek bir yere kurmayın.

2. DİKKAT: Sadece verilen pili kullanın.

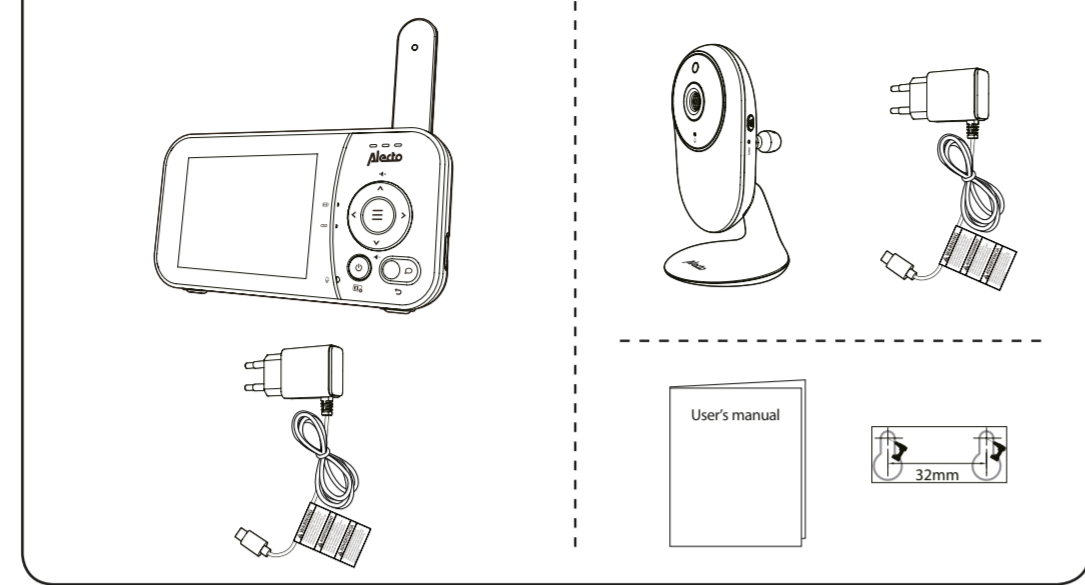
3. Ebeveyn ünitesi için yanlış tipte pil kullanılırsa patlama tehlikesi vardır. Pili kullanımı, depolama veya nakliye sırasında aşırı sıcaklıklara ve yüksek irtifalarda düşük hava basıncına maruz bırakılmamalıdır.

Akü ateşe veya sıcak fırına atılırsa ya da mekanik olarak ezilir veya kesilirse patlama meydana gelebilir. Akünün aşırı yüksek sıcaklıklara sahip bir ortamda saklanması patlamaya veya yanıcı sıvıların veya gazların açığa çıkmasına neden olabilir.

Akünün aşırı düşük atmosfer basıncına maruz bırakılması patlamaya veya yanıcı sıvı veya gaz açığa çıkmasına neden olabilir. Kullanılmış pilleri talimatlara uygun olarak atın. Fişe takılan cihazlar için, priz cihazın yakınında ve kolayca erişilebilir olmalıdır.

4. Ürünü 0°C ile 40°C arasındaki bir sıcaklıkta kullanın ve saklayın. 40°C.

40°C



1 Bebek telsizi bağlama

NOTLAR

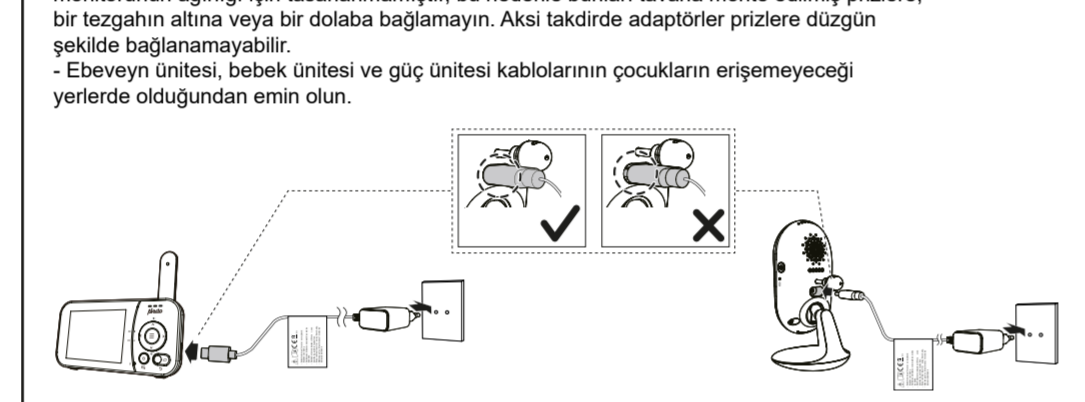
- Ana üniteye şarj edilebilir pil yerleştirin.

- Sadece bu ürünle birlikte verilen güç ünitelerini kullanın.

- Bebek monitörünün elektronik olarak kontrol edilen bir elektrik prizine bağlı olmadığından emin olun.

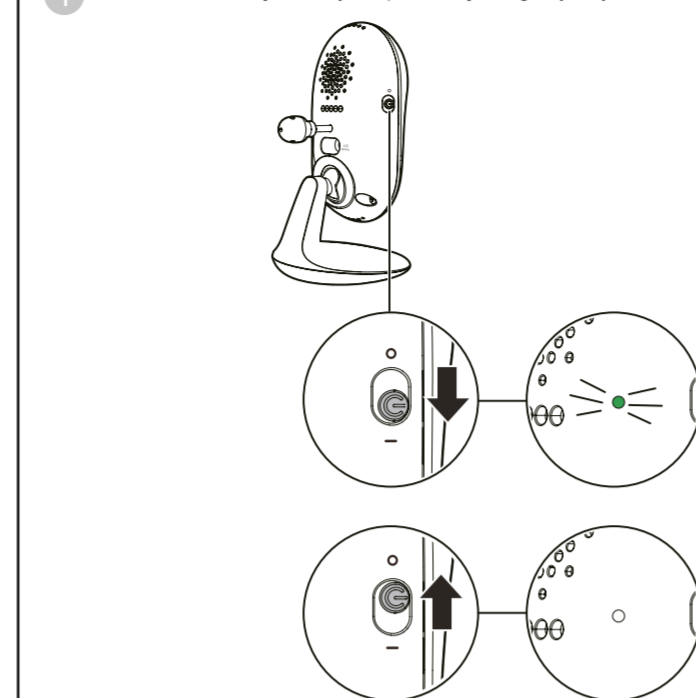
- Güç adaptörlerini sadece dikey olarak veya yere bağlayın. Güç adaptörü pimleri bebek monitörünün ağırlığı için tasarlanmıştır, bu nedenle bunları tavana monte edilmiş prizlere, bir tezgahın altına veya bir dolaba bağlamayın. Aksi takdirde adaptörler düzgün şekilde bağlanamayabilir.

- Ebeveyn ünitesi, bebek ünitesi ve güç ünitesi kablolarının çocukların erişemeyeceği yerlerde olduğundan emin olun.

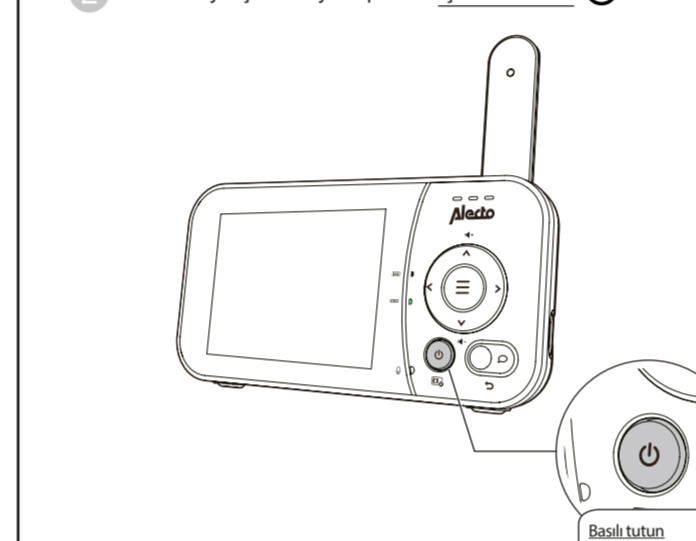


2 Bebek telsizinin açılması ve kapatılması

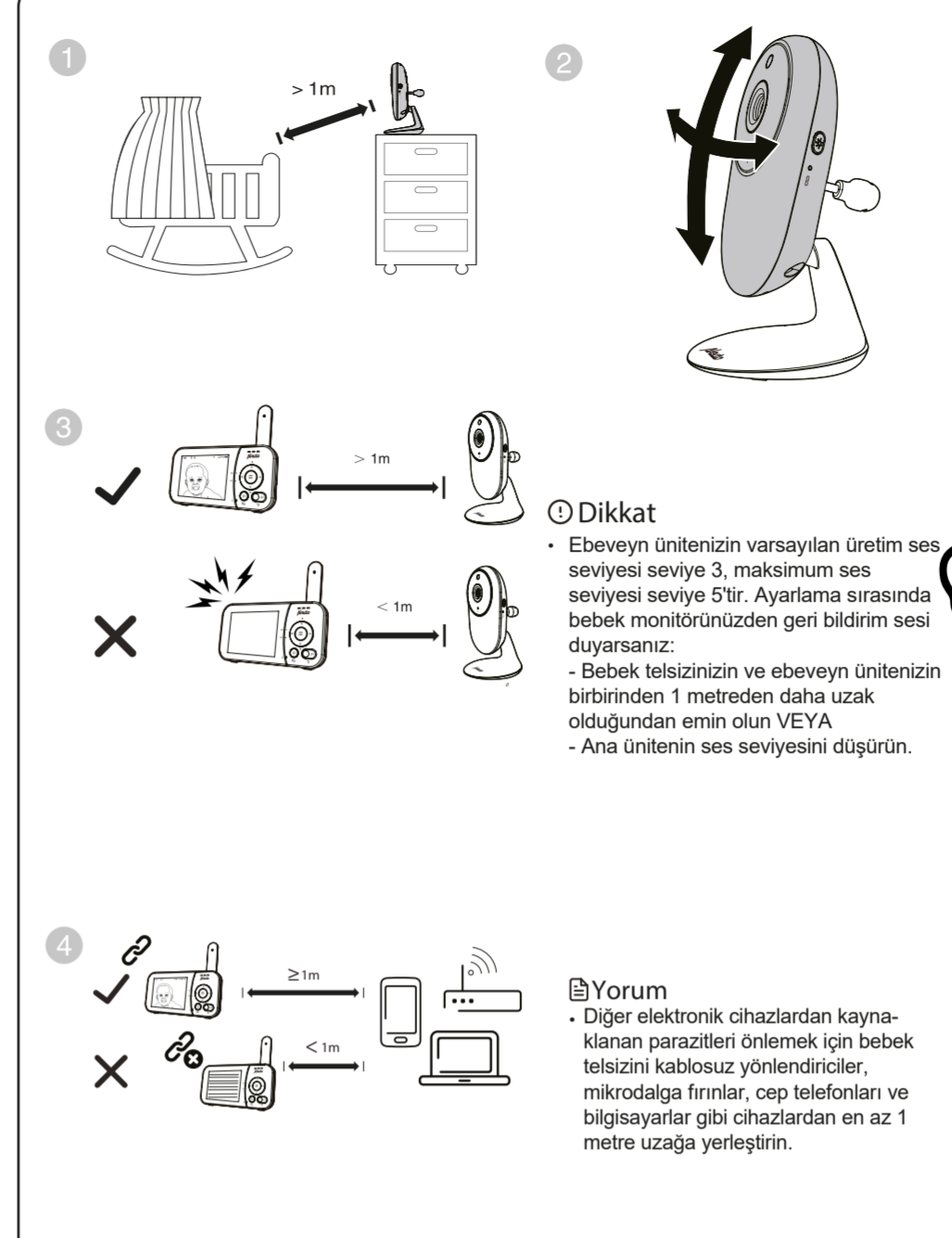
1 Bebek ünitesini açmak veya kapatmak için düğmeyi kaydırın.



2 Ana üniteyi açmak veya kapatmak için basılı tutun.



3 Bebek telsizi kurulumu



Dikkat

- Ebeveyn ünitesinin varsayılan üretim ses seviyesi seviye 3, maksimum ses seviyesi seviye 5'tir. Ayarlama sırasında bebek monitörünüzden gelen bildirim sesi duyarsanız:
 - Bebek telsizinizin ve ebeveyn ünitesinin birbirinden 1 metreden daha uzak olduğundan emin olun VEYA
 - Ana ünitenin ses seviyesini düşürün.

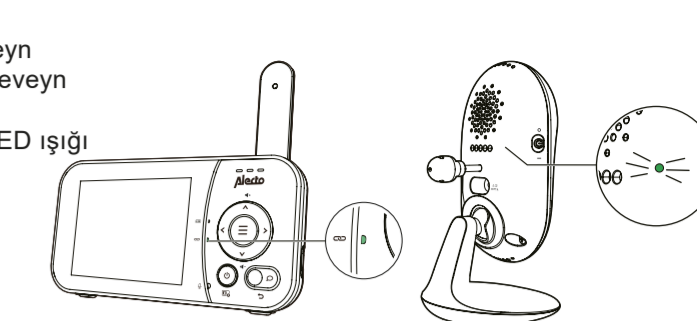
Yorum

- Diğer elektronik cihazlardan kaynaklanan parazitleri önlemek için bebek telsizini kablosuz yönlendiriciler, mikrodalga fırınlar, cep telefonları ve bilgisayarlar gibi cihazlardan en az 1 metre uzağa yerleştirin.

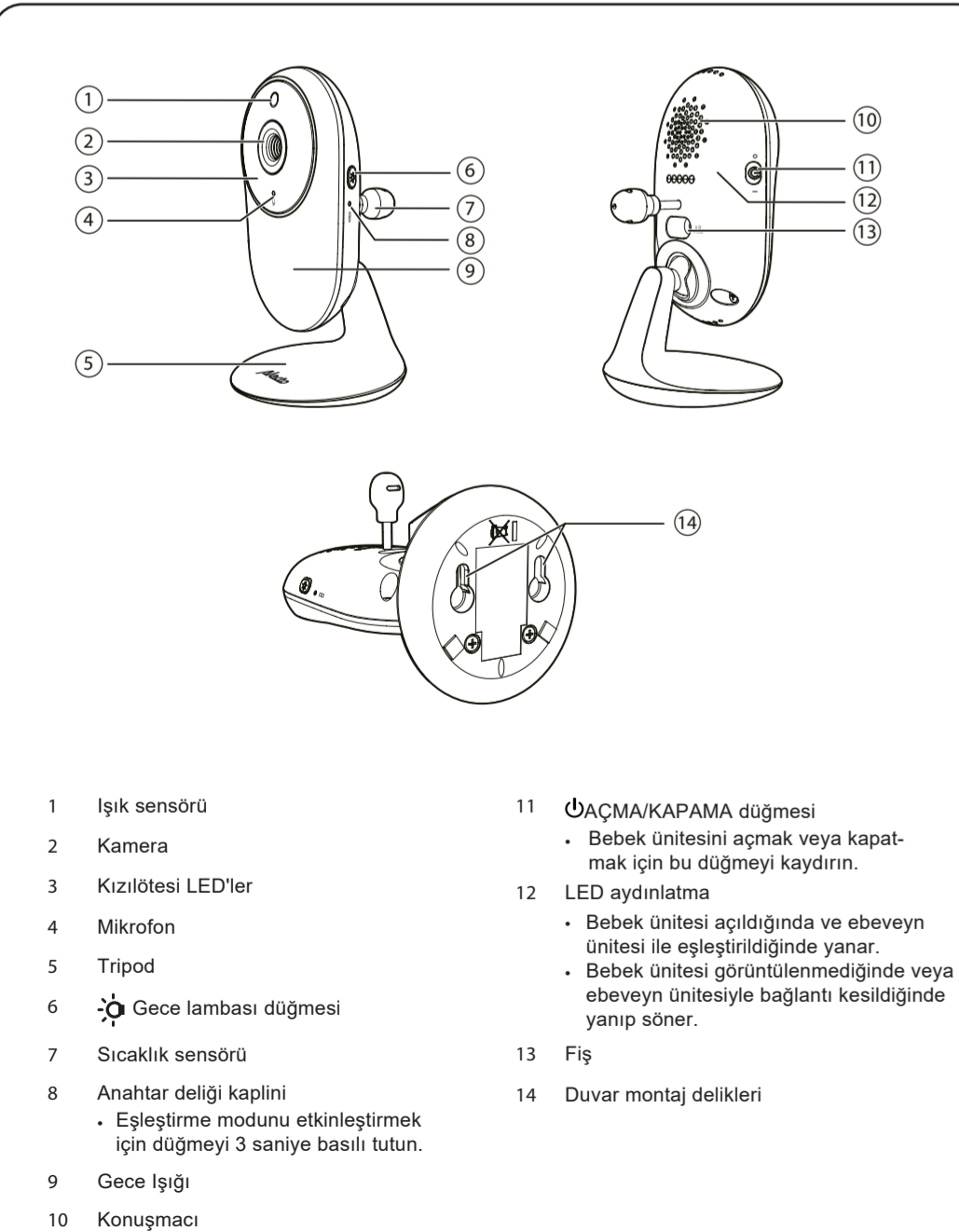
4 Durum kontrolü

Hem bebek hem de ebeveyn ünitesini açar açmaz, ebeveyn ünitesi bebek ünitesinin görüntüsünü gösterir ve LED ışığı yanar.

Bebek ünitesinin arkasındaki LED ışığı da yanar.

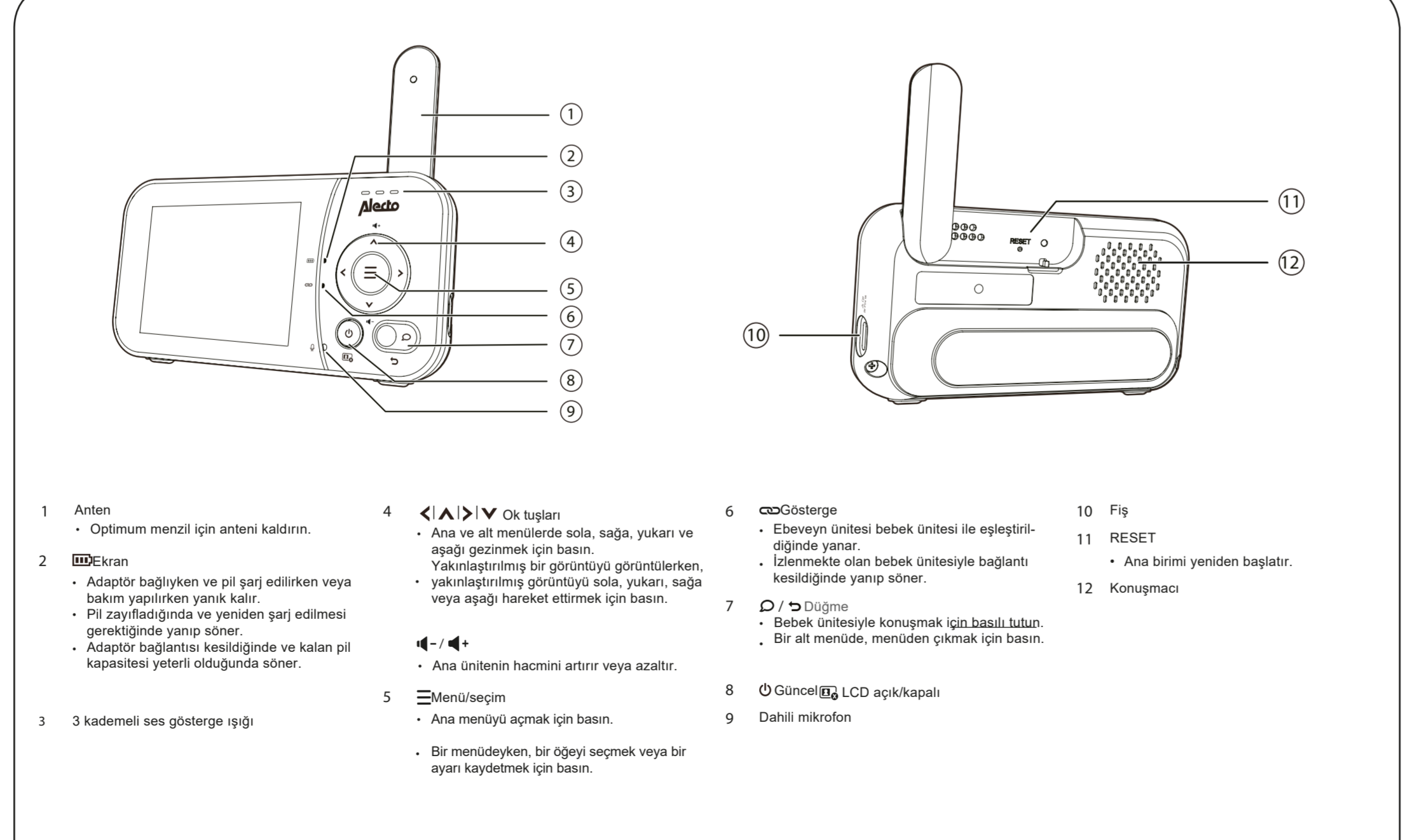


Genel Bakış - Bebek ünitesi



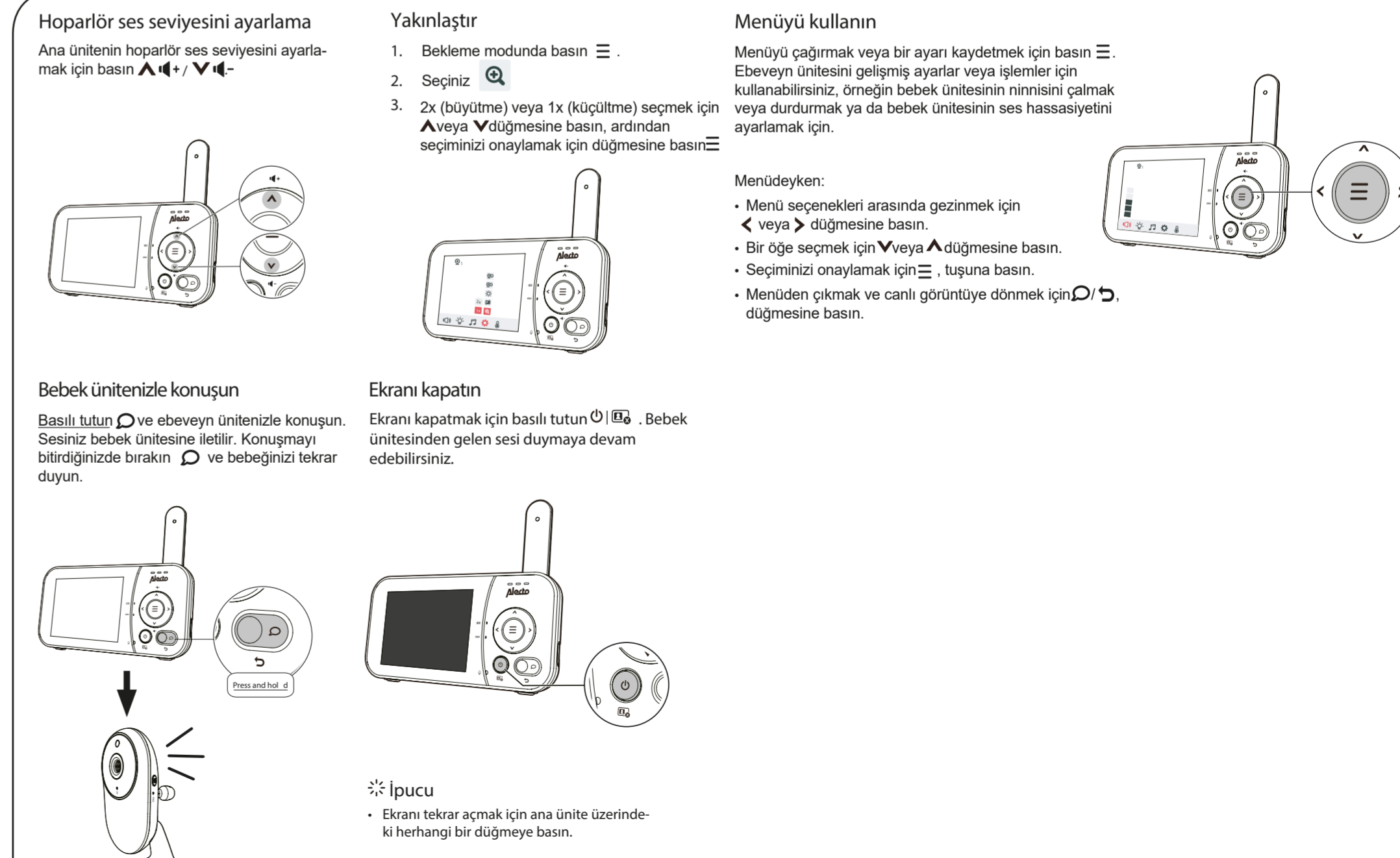
- 1 Işık sensörü
- 2 Kamera
- 3 Kızılötesi LED'ler
- 4 Mikrofon
- 5 Tripod
- 6 Gece lambası düğmesi
- 7 Sıcaklık sensörü
- 8 Anahtar deliği kaplı
 - Eşleştirme modunu etkinleştirmek için düğmeyi 3 saniye basılı tutun.
- 9 Gece ışığı
- 10 Konuşmacı
- 11 AÇMA/KAPAMA düğmesi
 - Bebek ünitesini açmak veya kapatmak için bu düğmeyi kaydırın.
- 12 LED aydınlatma
 - Bebek ünitesi açıldığında ve ebeveyn ünitesi ile eşleştirildiğinde yanar.
 - Bebek ünitesi görüntülenmediğinde veya ebeveyn ünitesiyle bağlantı kesildiğinde yanıp söner.
- 13 Fiş
- 14 Duvar montaj delikleri

Genel Bakış - Ana birim



- 1 Anten
 - Optimum menzil için anteni kaldırın.
- 2 Ekran
 - Adaptör bağlıyken ve pil şarj edilirken veya bakım yapılırken yanık kalır.
 - Pil zayıfladığında ve yeniden şarj edilmesi gerektiğinde yanıp söner.
 - Adaptör bağlantısı kesildiğinde ve kalan pil kapasitesi yeterli olduğunda söner.
- 3 3 kademeli ses göstergesi ışığı
- 4 Ok tuşları
 - Ana ve alt menülerde sola, sağa, yukarı ve aşağı gezinmek için basın.
 - Yakınlaştırılmış bir görüntüyü görüntülerken, yakınlaştırılmış görüntüyü sola, yukarı, sağa veya aşağı hareket ettirmek için basın.
- 5 Menü/seçim
 - Ana menüyü açmak için basın.
 - Bir menüdeyken, bir öğeyi seçmek veya bir ayarı kaydetmek için basın.
- 6 Göstergeler
 - Ebeveyn ünitesi bebek ünitesi ile eşleştirildiğinde yanar.
 - İzlenmekte olan bebek ünitesiyle bağlantı kesildiğinde yanıp söner.
- 7 Düşme
 - Bebek ünitesiyle konuşmak için basılı tutun.
 - Bir alt menüde, menüden çıkmak için basın.
- 8 Güncel LCD açık/kapalı
- 9 Dahili mikrofon
- 10 Fiş
 - RESET
 - Ana birimi yeniden başlatır.
- 12 Konuşmacı

Temel çalışma - Ana ünite



Hoparlör ses seviyesini ayarlama

Ana ünitenin hoparlör ses seviyesini ayarlama için basın **▲/▼**.

Yakınlaştır

1. Bekleme modunda basın **≡**.
2. Seçiniz **Q**.
3. 2x (büyütme) veya 1x (küçültme) seçmek için **▲** veya **▼** düğmesine basın, ardından seçiminizi onaylamak için düğmesine basın **≡**.

Menüyü kullanın

Menüyü çağırarak veya bir ayarı kaydetmek için basın **≡**. Ebeveyn ünitesini gelişmiş ayarlar veya işlemler için kullanabilirsiniz, örneğin bebek ünitesinin ninnisini çalmak veya durdurmak ya da bebek ünitesinin ses hassasiyetini ayarlamak için.

Menüdeyken:

- Menü seçenekleri arasında gezinmek için **<** veya **>** düğmesine basın.
- Bir öğe seçmek için **▼** veya **▲** düğmesine basın.
- Seçiminizi onaylamak için **≡**, tuşuna basın.
- Menüden çıkmak ve canlı görüntüye dönmek için **D** / **D** düğmesine basın.

Bebek ünitenizle konuşun

Basılı tutun **D** ve ebeveyn ünitenizle konuşun. Sesiniz bebek ünitesine iletilir. Konuşmayı bitirdiğinizde bırakın **D** ve bebeğinizi tekrar duyun.

Ekranı kapatın

Ekranı kapatmak için basılı tutun **D** / **D**. Bebek ünitesinden gelen sesi duymaya devam edebilirsiniz.

İpucu

- Ekranı tekrar açmak için ana ünite üzerindeki herhangi bir düğmeye basın.

☎Ana birimin sembolleri

Ana menü sembolleri

Ana menü	Alt menü
Cilt	Ana ünitenin hoparlör ses seviyesi. • Ana ünitedeki hoparlörün ses seviyesini ayarlayın.
Gece ışığı	ON OFF • Gece ışığını açar/kapatır.
Ninni	Ninni sesi • Bir ninni çalarken hoparlör ses seviyesini ayarlayın. • Bebek ünitesinde çalmak veya durdurmak için iki ninni veya iki ses arasından seçim yapın. Zamanlayıcıyı KAPALI olarak ayarlayın veya 15, 30 veya 60 dakika sonra oynatmayı durdurun.
Ayarlar	1x 2x Yakınlaştır • Bebek ünitesi tarafından görüntülenen videoyu yakınlaştırın ve uzaklaştırın. OFF 5 min 15 min 30 min Ekran kapatma zamanlayıcısı • Enerji tasarrufu için seçilen süreden sonra ebeveyn ünitesinin ekranını kapatın. Ekran kapalıyken bebeğinizi duymaya devam edebilirsiniz.

Ana menü

Ana menü	Alt menü
Auto	Otomatik zamanlayıcı: Ses hassasiyeti seviyesi • Bir hassasiyet seviyesi seçerseniz, algılanan sesler ayarlanan seviyeyi aştığında ebeveyn ünitesinin ekranı otomatik olarak açılır. Bebek ünitesinin mikrofonunun hassasiyet seviyesini, hassasiyet seviyesi ne kadar yüksek olursa bebek ünitesinin ebeveyn ünitesine iletilmek üzere sesleri algılamada o kadar hassas olacağı şekilde ayarlayabilirsiniz. Daha fazla bilgi için Ses hassasiyeti ve ses aktivasyonu bölümüne bakın.
Parlaklık	• Ana ünitenin LCD ekranının parlaklığını ayarlayın.

Submenu

Ana menü	Submenu
Sıcaklık	• Kamera ekle. • Kamera çıkarılır. Sıcaklık ON OFF • Sıcaklık uyarı sesini açın veya kapatın. • Ebeveyn ünitesini, bebek ünitesi tarafından algılanan oda sıcaklığı ayarlanan sıcaklık aralığının dışına çıktığında bip sesi çıkaracak şekilde ayarlayın. • Minimum/maksimum sıcaklığı ayarlayın. • Sıcaklık göstergesini Fahrenheit (°F) veya Celsius (°C) derece olarak ayarlayın.
İzleme modu (Sadece DVM2028C ile bağlantı için)	Devriye modu • Bebeğinizi, ekranın eşleştirilmiş tüm bebek cihazlarından aktarılan videolar arasında geçiş yaptığı PATROL modunda izleyin. • Seçilen bebek ünitesinin kamera videosunu izleyin.

Uyan sembolleri ve mesajları

Pil boş ve yeniden şarj edilmesi gerekiyor

Yükleniyor **Yükleme devam ediyor**

Sıcaklık çok yüksek **Bebek ünitesi tarafından algılanan sıcaklık, maksimum sıcaklık uyarı ayarından yüksektir.**

Sıcaklık çok düşük **Bebek ünitesi tarafından algılanan sıcaklık, minimum sıcaklık uyarı ayarından daha düşüktür.**

Kamera için arama **Ebeveyn ünitesi bebek ünitesini arıyor veya bebek ünitesi ile ebeveyn ünitesi arasındaki bağlantı, örneğin menzil aşıldığı için kesildi.**

Şarj etme **Ana ünite şebeke beslemesine bağlanır.**

☎Ana birimin sembolleri (devam)

Statü sembolleri

Bağlantı durumu

- veya veya bebek ünitesi ile ebeveyn ünitesi arasında güçlü sinyal gücü olduğunda görüntülenir.
- veya veya bebek ünitesi ile ebeveyn ünitesi arasında orta veya düşük sinyal gücü algılandığında görüntülenir.

Geçerli ekran durumu

- O anda görüntülenmekte olan bebek ünitesinin numarasını görüntüler.

PATROL modu

- Ana ünitenin PATROL modunda olduğunu gösterir (yalnızca DVM2028C ile eşleştirildiğinde).

Yakınlaştırma

- Ana üniteye mevcut görüntünün ne zaman büyütüldüğünü gösterir.

Gece görüşü

- Görüntülenen bebek ünitesinin gece görüşü işlevini etkinleştirdiğini gösterir.

Geri bildirim

- Ebeveyn ünitesinden bebek ünitesiyle konuşurken görüntülenir.

Ninni

- Bir ninni çalınırken görüntülenir.

Gece ışığı

- Bebek ünitesinin gece lambası açıldığında görüntülenir.

Alarm sessiz

- Ana ünitenin hoparlör sesinin sıfıra ayarlandığını gösterir.
- Ana ünitenin bebek ünitesiyle konuştuğunu gösterir.

Gerçek zamanlı sıcaklık

- Bebek ünitesi tarafından algılanan realimetrik sıcaklığı Fahrenheit (°F) veya Celsius (°C) cinsinden görüntüler (örn. 57 °F veya 14 °C).

Pil durumu

- > > akü şarj edildiğinde canlandırılır.
- pil tamamen şarj olduğunda sürekli olarak görüntülenir.
- pil zayıfladığında ve yeniden şarj edilmesi gerektiğinde görüntülenir.

☎Bebek ünitesinin gürültü hassasiyetinin ayarlanması

Bebek ünitesinin ses hassasiyetini ayarlayın

Ebeveyn ünitesinin ekranı yalnızca algılanan sesler belirli bir seviyeyi aştığında açılır.

Bebek ünitenizin mikrofon hassasiyetini ayarlamak için ebeveyn ünitesini kullanın. Hassasiyet seviyesi ne kadar yüksek olursa, bebek ünitesi ebeveyn ünitesine iletilen sesleri tanımlama o kadar hassas olur. Fabrikada, ses hassasiyeti en yüksek seviyeye ayarlanır.

Ses hassasiyeti seviyesi	En yüksek	Yüksek	Ortalama	Düşük	En düşük
Açıklama	Ebeveyn ünitesinin ekranı, bebeğinizin odasından gelen sessiz seslere (arka plan gürültüsü dahil) yamıt olarak açılır.	Bebeğiniz yumuşak bir şekilde gevezelik ettiğinde veya yüksek sesler çıkardığında ebeveyn ünitesindeki ekran açılır. Bebeğiniz huzur içinde uyurken kapalı kalır.	Bebeğiniz yüksek sesle mırıldandığında ve yüksek sesler çıkardığında ebeveyn ünitesinin ekranı açılır. Bebeğiniz sessiz sesler çıkardığında kapalı kalır.	Bebeğiniz yüksek sesle mırıldandığında ve yüksek sesler çıkardığında ebeveyn ünitesinin ekranı açılır. Bebeğiniz sessiz sesler çıkardığında kapalı kalır.	Bebeğiniz yüksek sesle ağladığında veya çığlık atığında ebeveyn ünitesinin ekranı açılır. Bebeğiniz sessiz sesler çıkardığında kapalı kalır.

Bir hassasiyet seviyesi seçilirse, bebek ünitesi ayarlanan hassasiyet seviyesinin altındaki sesleri algıladığında ebeveyn ünitesinin ekranı güç tasarrufu için kapalı kalır. Bebek ünitesi ayarlanan hassasiyet seviyesinden daha yüksek sesler algıladığında, ebeveyn ünitesinin ekranı otomatik olarak açılır. Algılanan sesler ayarlanan hassasiyet seviyesinin altında kalırsa 50 saniye sonra tekrar kapanır.

☎Gece görüş cihazı

Bebek ünitesi, bebeğinizi gece veya karanlık bir odada net bir şekilde görmenizi sağlayan kızılötesi LED'lere sahiptir. Bebek ünitesi düşük ışık algıladığında, kızılötesi LED'ler otomatik olarak açılır. Bebek ünitesinin görüntüleri ebeveyn ünitesinin ekranında siyah beyaz olarak görüntülenir.↪

Yorumlar

- Bebek ünitesinden gelen tıklama sesi normaldir ve ünitenin ortamın aydınlatma koşullarına uyum sağladığında ortaya çıkar.
- Doğru ve yüksek kaliteli video için bebek üniteniz, gün boyunca aydınlık ortamlarda renk doğruluğunu optimize eden kızılötesi filtrelili bir lensle donatılmıştır. Geceleri ortam kararlılığında, bu filtre lensi gece görüş kalitesini artırmak için geri çekilir. Duyduğunuz kısa klik sesi, cihaz gündüz görüşünden gece görüşüne geçtiğinde (ve tam tersi) filtre merceğinin geri çekilmesinden ve geri çekilmesinden kaynaklanır.

İpucu

- Görüntü kalitesi ortama ve aydınlatma, nesnelere, renklerle ve arka planlara gibi diğer dikkat dağıtıcı faktörlere bağlı olarak değişebilir. Parlama ve bulanık görüntüyü önlemek için bebek ünitesinin açısını ayarlayın veya bebek ünitesini daha yüksek bir konuma yerleştirin.

Commaxx BV
Wiebachstraat 37
6466 NG Kerkrade
The Netherlands

www.alectobaby.com

☎Bebek ünitesini kuru bir duvara monte edin (isteğe bağlı)

Yorum

- Delikleri açmadan önce, bebek ünitesinin ağırlık gücünü ve açısını kontrol edin.
- İhtiyacınız olan vida ve dübellerin türü duvarın yapısına bağlıdır. Bebek ünitenizi monte etmek için vida ve tapaları ayrıca satın almanız gerekebilir.

Yorum

- Delikleri delmeden önce çekim gücünü ve kamera açısını kontrol edin.

- Deliklerin konumlarını duvarda işaretlemek için montaj yardımcısını kullanın ve yatay ve paralel olduklarından emin olun.
- Duvarda iki delik açın (5,5 mm delin). Delikleri bir civataya deliyorsanız, adım 3 ile devam edin.
-VEYA-
Delikleri dişi çubuk dışında bir nesneye açıyorsanız, tapaları deliklere yerleştirin. Tapalar duvarla aynı hizaya gelene kadar uçlara bir çekiçle hafifçe vurun.
- Montaj yardımcısını çıkarın, vidaları deliklere yerleştirin ve vidaların sadece 6,5 mm'si görünene kadar vidaları sıkın.
- Bebek ünitesi üzerindeki duvara montaj deliklerini duvardaki vidalarla hizalayın. Bebek ünitesini yerine oturana kadar aşağı kaydırın.
- Kamera açısını ayarlayın.

İpuçları ve yorumlar

PARAZITSIZ:

Bu bebek telsizi dijital olarak kodlanmıştır. Bu, başka cihazlardan asla sinyal almayacağınız ve bebek ünitenizden (ünitelerinden) gelen sinyalin örneğin komşularınız tarafından alınmayacağı anlamına gelir. Bebek ünitesi (üniteleri) veya ebeveyn ünitesi elektromanyetik alanların içine veya yakınına yerleştirilirse, sinyal (görüntü veya ses) biraz etkilenebilir. Bu durumda, bebek ünitesi- ni/ünitelerini veya ebeveyn ünitesini başka bir yere taşımayı deneyin veya mümkünse parazit kaynağının yerini değiştirin.

DİNLEME:

Bu bebek telsizinin sinyallerini dinlemek neredeyse imkansızdır. Sadece bebek monitörünün menzili içinde olmanız gerekir, aynı zamanda çok pahalı ekipmanlara da ihtiyacınız vardır.

BAKIM:

Bebek telsizini sadece nemli bir bezle temizleyin; asla kimyasal temizleyiciler kullanmayın. Temizlemeden önce daima adaptörleri çıkarın.

MENZİL:

Bebek telsizi açık alanlarda 300 metreye kadar ve kapalı alanlarda 50 metreye kadar menzile sahiptir; bu menzil yerel koşullara bağlıdır.

GÖRÜNTÜ VE SES GECİKMESİ:

Bebek ünitesi görüntüleri ve sesleri dijital bloklar halinde ebeveyn ünitesine gönderir. Ebeveyn ünitesi bu sinyalleri tekrar tanınabilir bir görüntüye ve anlaşılabilir bir sese dönüştürür. Bu nedenle bebeğin hareket ettiği ve ses çıkardığı an ile ebeveyn ünitesinden gelen görüntü ve sesler arasında hafif bir gecikme olur.

Ayrıca, ana üniteye sesler ve görüntüler tam olarak eşzamanlı değildir.

CE V1.0

Úvod

Alecto DVM2028 je bezdrátové audio/video zařízení. Alecto DVM2028 je v souladu se směrnici 2014/53/EU. Úplné znění EU prohlášení o shodě je k dispozici na této internetové adrese: https://commaxx-certificates.com/doc/DVM2028_doc. Použití tohoto zařízení je povoleno ve všech zemích EU, ve Francii, Itálii, Rusku a na Ukrajině je povoleno pouze vnitřní použití.

POZOR
Než začnete sadu používat, odstraňte z ní všechny ochranné fólie rodičovské a dětské jednotky.

Specifikace

Rozsah: až 50 metrů v interiéru, až 300 metrů venku.
Napájení základní jednotky: 3,6V dobíjecí Li-ion baterie, 2600mAh, 9,36Wh
Model: ICR18650-2.6Ah-3.6V-1S1P
Síťový adaptér 5VDC 1000mA (součástí dodávky)
Model: VT05EEU05100

Napájení dětského zařízení: Síťový adaptér 5VDC 1000mA (je součástí dodávky)
Model: VT05EEU05100
Frekvence: 2405-2475 MHz
FSK
VF výkon: <20 dBm
Displej: Barevný LCD displej: 2,8" (QVGA 320x240 pixelů)

Doba nabíjení baterie základní jednotky: 6 - 7 hodin
Výdrž baterie základní jednotky: 19 hodin
Pohotovostní doba až 29 hodin
Rozsah teplotního čísla: 10 °C - 37 °C
Přesnost: ±2°C (při 25°C)
Skladovací teplota: 0°C - 50°C
výše uvedené doby jsou pouze orientační a závisí na způsobu použití, stavu a kvalitě baterie.

Informace o dobíjecí baterii:
Li-Ionen-Akku, 3,6 V, 2600 mAh, 9,36 Wh
Zuhai Great Power Energy Co., Ltd.
Modelnummer: ICR18650-2.6Ah-3.6V-1S1P

Prohlášení o shodě

Společnost Commaxx tímto prohlašuje, že rádiové zařízení Alecto DVM2028 je v souladu se směrnici 2014/53/EU. Úplné znění EU prohlášení o shodě je k dispozici na této internetové adrese: https://commaxx-certificates.com/doc/DVM2028_doc. Použití tohoto zařízení je povoleno ve všech zemích EU, ve Francii, Itálii, Rusku a na Ukrajině je povoleno pouze vnitřní použití.

Informace Napájecí jednotky Rodičovská a dětská jednotka:
Název a adresa výrobce: Vtech Telecommunications LTD, 23/F, Tai Ping Industrial Centre, Block 1, 57 Ting Kok Road, Tai Po, Hongkong.
Název modelu: VT05EEU05100
Vstupní napětí: 100 - 240 V
Vstupní frekvence střídavého proudu: 50/60 Hz
Výstupní napětí: 5,0 V DC
Výstupní proud: 1,0 A
Výstupní výkon: 5,0 W
Průměrná aktivní účinnost: 74,0 %
Účinnost při nízkém zatížení 10 %: -
Spotřeba energie bez zátěže: 0,07 W

POZNÁMKA: Typový štítek se nachází pod baterií.

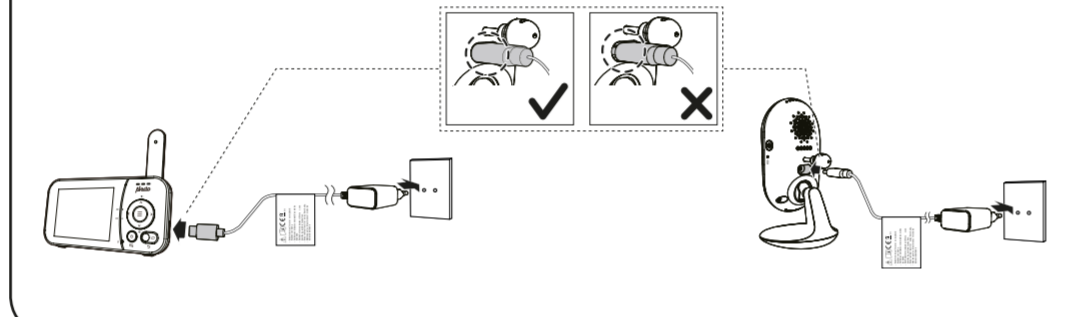


Důležité bezpečnostní pokyny
Příložený typový štítek je vestavěn. Části základní dětské jednotky.
1. **UPOZORNĚNÍ:** Dětskou jednotku neinstalujte ve výšce větší než 2 metry.
2. **UPOZORNĚNÍ:** Používejte pouze dodanou baterii.
3. Při použití nesprávného typu baterie pro rodičovskou jednotku hrozí nebezpečí výbuchu. Baterie nesmí být během používání, skladování nebo přepravy vystavena extrémním teplotám a nízkému tlaku vzduchu ve velkých nadmořských výškách. Pokud baterii vhodíte do ohně nebo horké pece nebo ji mechanicky rozdrtíte či rozříznete, může dojít k výbuchu. Skladování baterie v prostředí s extrémně vysokými teplotami může způsobit výbuch nebo únik hořlavých kapalin či plynů. Vystavení baterie extrémně nízkému atmosférickému tlaku může způsobit výbuch nebo uvolnění hořlavé kapaliny nebo plynu. Použité baterie likvidujte v souladu s pokyny. U zařízení zapojených do zásuvky by měla být zásuvka umístěna v blízkosti zařízení a měla by být snadno přístupná.
4. Výrobek používejte a skladujte při teplotě od 0 °C do 40 °C.

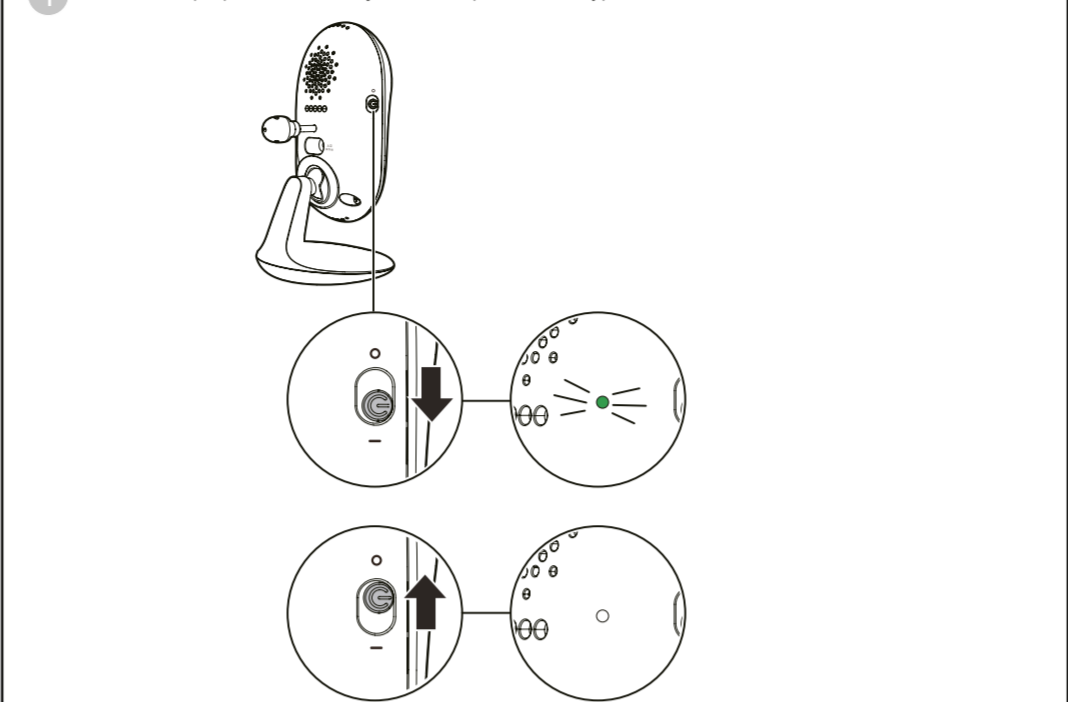
1 Připojení chůvičky

POZNÁMKA

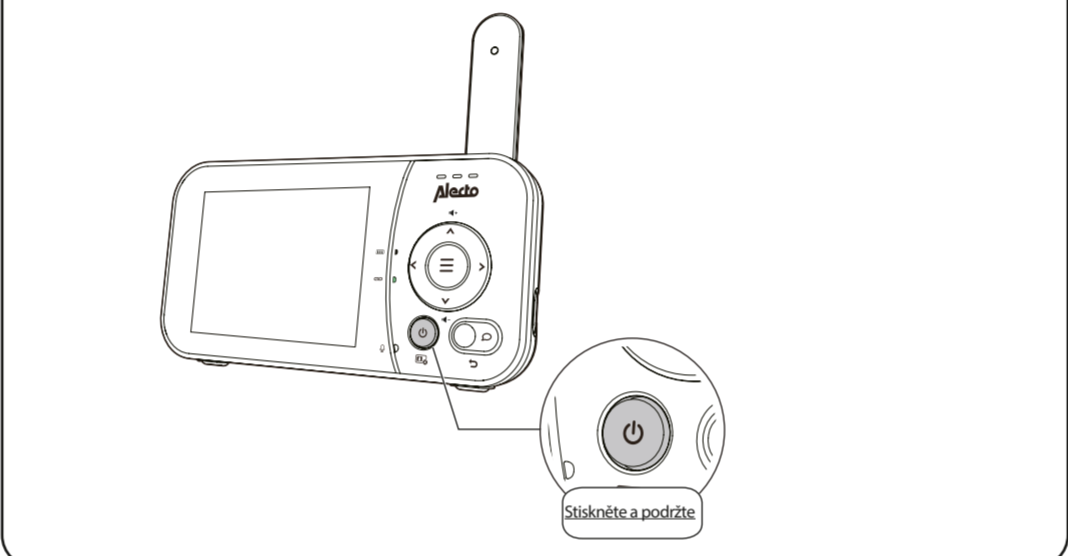
- Dobíjecí baterie v hlavní jednotce je vestavěn.
- Používejte pouze napájecí jednotky dodané s tímto výrobkem.
- Ujistěte se, že chůvička není připojena k elektronicky řízené zásuvce.
- Napájecí adaptéry připojujte pouze ve svislé poloze nebo na podlaže. Kolíky napájecích adaptérů nejsou určeny pro hmotnost chůvičky, proto je nepřipojujte do zásuvek umístěných na stropě, pod pultem nebo ve skříni. V opačném případě nemusí být adaptéry správně připojeny k zásuvkám.
- Ujistěte se, že kabely rodičovské jednotky, dětské jednotky a napájecí jednotky jsou mimo dosah dětí.



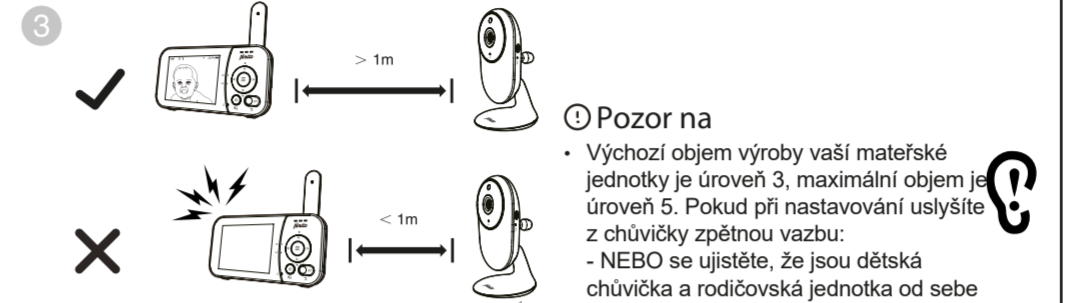
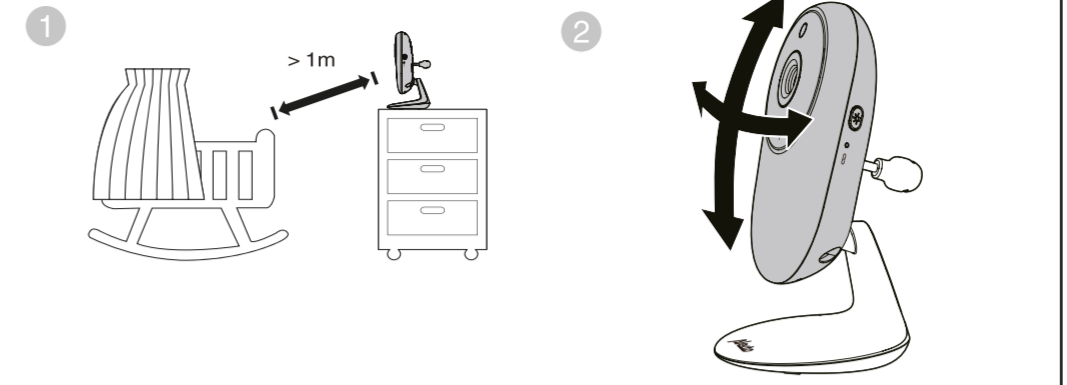
1 Posunutím přepínače dětskou jednotku zapnete nebo vypnete.



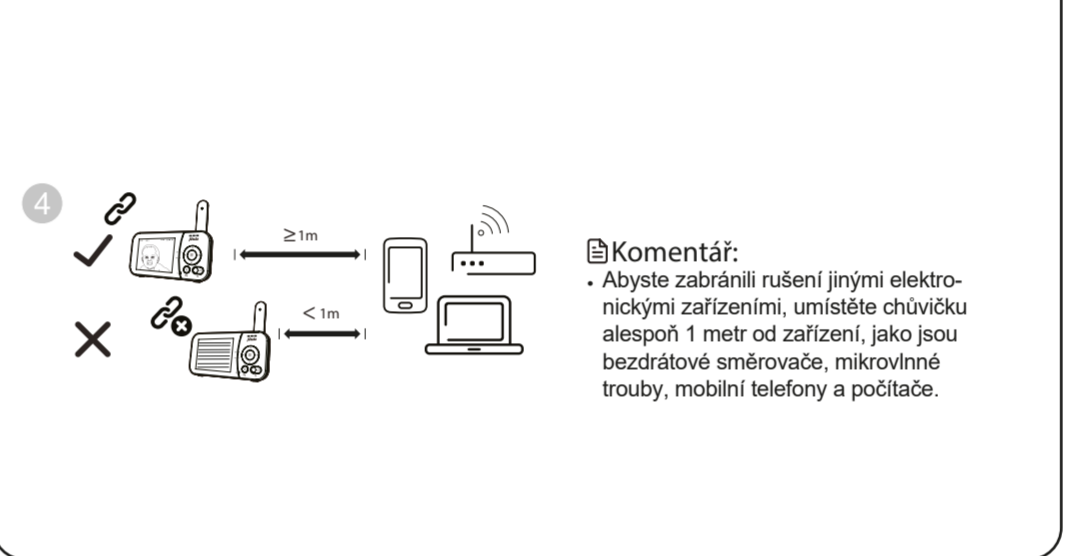
2 Stisknutím a podržením tlačítka zapnete nebo vypnete rodičovskou jednotku.



1



2 Stisknutím a podržením tlačítka zapnete nebo vypnete rodičovskou jednotku.



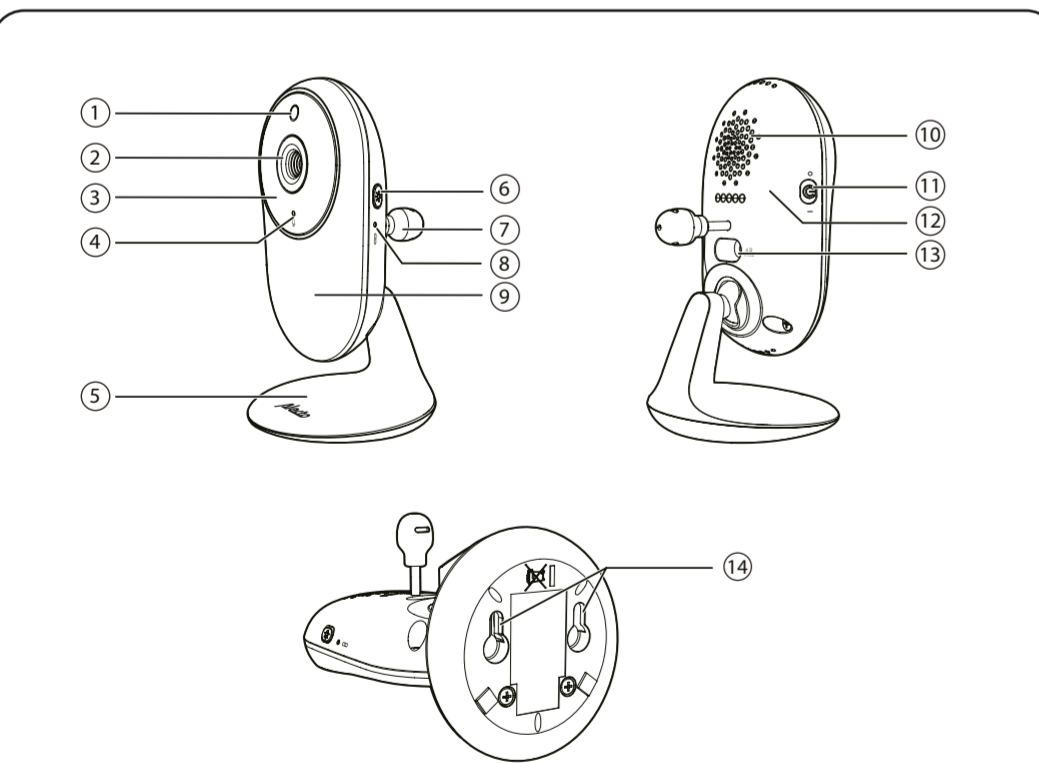
1



2 Stisknutím a podržením tlačítka zapnete nebo vypnete rodičovskou jednotku.

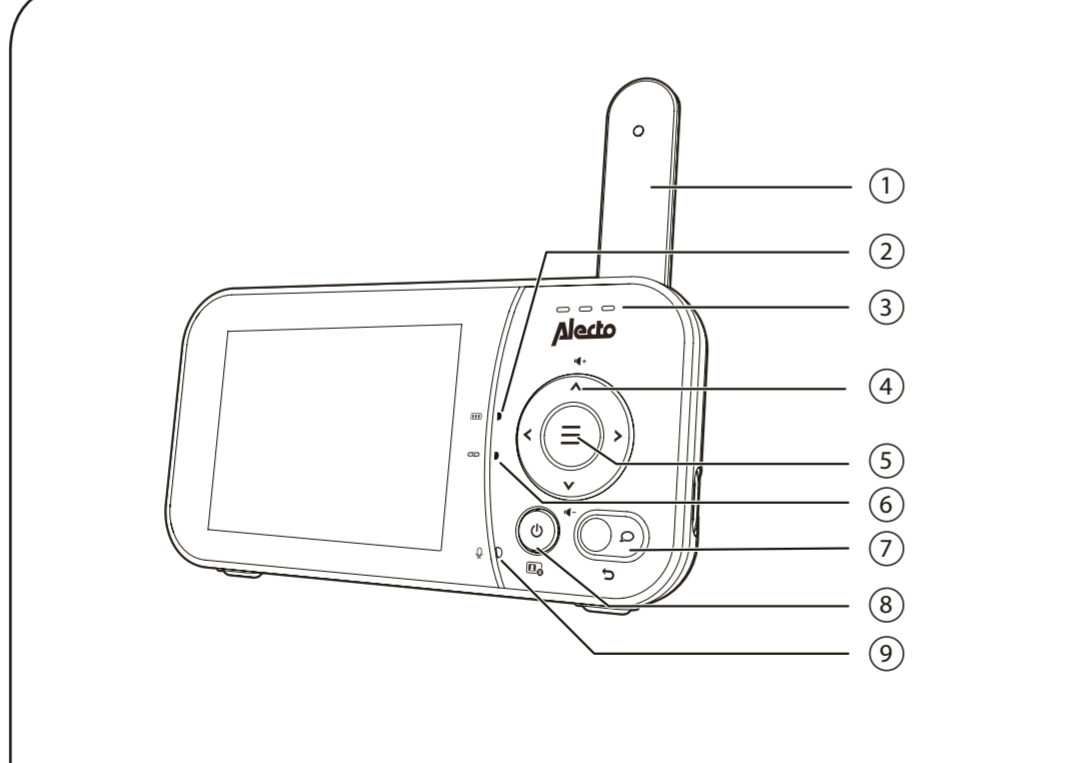


1 Přehled - Dětská jednotka



- 1 Světelný senzor
- 2 Kamera
- 3 Infračervené LED diody
- 4 Mikrofon
- 5 Stativ
- 6 Vypínač nočního osvětlení
- 7 Teplotní čidlo
- 8 Spojka klíčovou dírkou
- 9 Noční světlo
- 10 Reproduktor
- 11 Tlačítko ON/OFF
- 12 Osvětlení LED
- 13 Zástrčka
- 14 Otvory pro montáž na stěnu

1 Přehled - rodičovská jednotka



- 1 Anténa
- 2 Zobrazit:
- 3 3stupňový zvukový indikátor
- 4 Klávesy se šipkami
- 5 Nabídka/výběr
- 6 Indikátor
- 7 Tlačítko
- 8 Aktuální
- 9 Vestavěný mikrofon
- 10 Zástrčka
- 11 RESET
- 12 Reproduktor

1 Základní operace - rodičovská jednotka

Nastavení hlasitosti reproduktoru
Stisknutím / nastavíte hlasitost reproduktoru rodičovské jednotky.

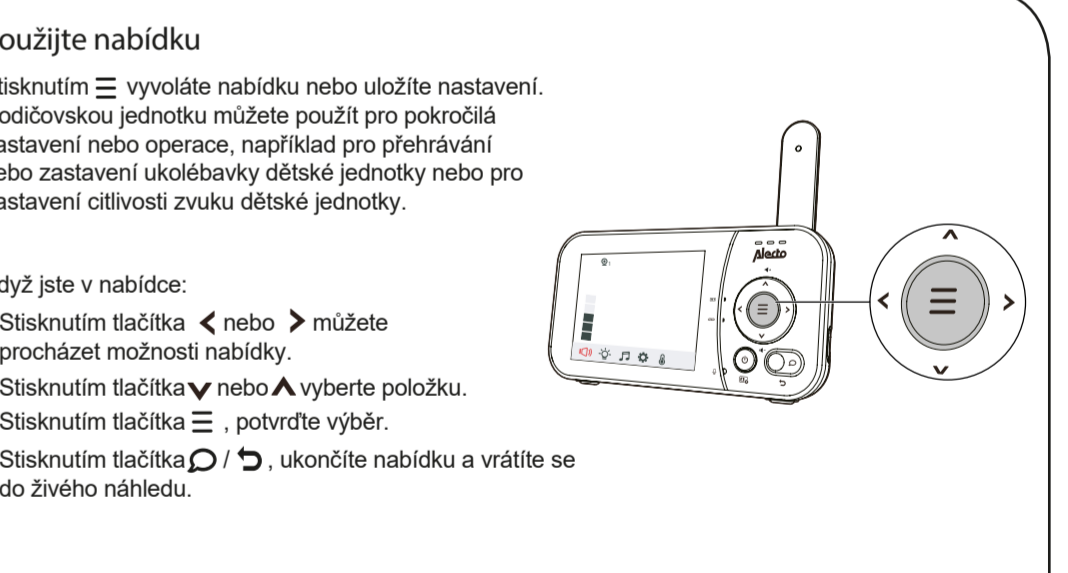
Zoom
1. Stiskněte v klidovém režimu.
2. Vyberte.
3. Stisknutím tlačítka nebo , vyberte možnost 2x (zvětšení) nebo 1x (zmenšení) a stisknutím tlačítka potvrďte výběr.

Použijte nabídku
Stisknutím vyvoláte nabídku nebo uložte nastavení. Rodičovskou jednotku můžete použít pro pokročilá nastavení nebo operace, například pro přehrávání nebo zastavení ukolébavky dětské jednotky nebo pro nastavení citlivosti zvuku dětské jednotky.

Promluvejte si s dětskou jednotkou
Stisknutím a podržením tlačítka a spojte se s nadřazenou jednotkou. Váš hlas se přenesou do dětské jednotky. Po ukončení hovoru uvolněte tlačítko a znovu uslyšíte své dítě.

Vypnutí displeje
Stisknutím a podržením vypnete displej. Zvuk z dětské jednotky je stále slyšet.

Tip
Stisknutím libovolného tlačítka na nadřazené jednotce opět zapnete displej.



☑️ Symboly nadřazené jednotky

Symboly hlavní nabídky

Hlavní menu Podnabídka

Svazek

- Hlasitost reproduktoru nadřazené jednotky.
- Nastavte hlasitost reproduktoru na základní jednotce.

Noční světlo

- Zapnutí/vypnutí nočního světla.

Ukolébavka

- Hlasitost ukolébavky
- Při přehrávání ukolébavky upravte hlasitost reproduktoru.
- Na dětské jednotce si můžete vybrat mezi dvěma ukolébavkami nebo dvěma zvuky, které se mají přehrávat nebo zastavit.

Nastavení

- Zoom
- Přiblížování a oddalování videa zobrazeného dětskou jednotkou.
- Časovač vypnutí obrazovky
- Po uplynutí zvolené doby vypněte obrazovku rodičovské jednotky, abyste ušetřili energii. I když je obrazovka vypnutá, můžete své dítě slyšet.

Hlavní menu Podnabídka

Auto

- Automatický časovač: Úroveň citlivosti zvuku
- Pokud zvolíte úroveň citlivosti, displej rodičovské jednotky se automaticky zapne, když detekované zvuky překročí nastavenou úroveň. Úroveň citlivosti mikrofonu dětské jednotky můžete nastavit tak, že čím vyšší je úroveň citlivosti, tím citlivější je dětská jednotka při detekci zvuků pro přenos do rodičovské jednotky. Další informace naleznete v části Citlivost zvuku a aktivace zvuku.
- Pokud je detekovaný zvuk nižší než nastavená úroveň, rodičovská jednotka se po 50 sekundách opět vypne.

Teplota

- Zapnutí nebo vypnutí výstražného tónu teploty.
- Nastavte rodičovskou jednotku tak, aby vydala zvukový signál, když teplota v místnosti zjištěná dětskou jednotkou klesne mimo nastavený teplotní rozsah.
- Nastavení minimální/maximální teploty.
- Nastavení zobrazení teploty ve stupních Fahrenheita (°F) nebo Celsia (°C).

Režim sledování (Pouze pro spojení s DVM2028C)

- Dítě můžete sledovat v režimu PATROL, kdy se na obrazovce cyklicky zobrazují videa streamovaná ze všech spárovaných dětských zařízení.
- Sledujte videozáznam z kamery vybrané dětské jednotky.

Výstražné symboly a zprávy

Vybitá baterie rodičovské jednotky

Načítání

Příliš vysoká teplota

Příliš nízká teplota

Rodičovská jednotka hledá dětskou jednotku nebo je spojení mezi dětskou a rodičovskou jednotkou přerušeno, např. z důvodu překročení dosahu.

Nabíjení

Základní jednotka je připojena k elektrické síti.

☑️ Symboly mateřské jednotky (pokračování)

Statusové symboly

Stav připojení

- nebo se zobrazí, když je mezi dětskou a rodičovskou jednotkou silný signál.
- nebo se zobrazí, když je mezi dětskou a rodičovskou jednotkou zjištěna střední nebo nízká síla signálu.

Aktuální stav displeje

- Zobrazuje číslo aktuálně zobrazené dětské jednotky.

Režim PATROL

- Označuje, že rodičovská jednotka je v režimu PATROL (pouze při spárování s DVM2028C).

Zoom

- Ukazuje, kdy je aktuální obraz na hlavní jednotce zvětšený.

Noční vidění

- Indikuje, že zobrazená dětská jednotka aktivovala funkci nočního vidění.

Zpětná vazba

- Zobrazuje se při hovoru s dětskou jednotkou z hlavní jednotky.

Ukolébavka

- Zobrazuje se, když se přehrává ukolébavka.

Noční světlo

- Zobrazí se, když je zapnuto noční světlo dětské jednotky.

Ztlumení budíku

- Zobrazuje se, když je hlasitost reproduktoru hlavní jednotky nastavena na nulu.
- Indikuje, když rodičovská jednotka hovoří s dětskou jednotkou.

Teplota v reálném čase

- Zobrazuje realimetrickou teplotu zjištěnou dětskou jednotkou ve stupních Fahrenheita (°F) nebo Celsia (°C) (např. 57 °F nebo 14 °C).

Stav baterie

- se při nabíjení baterie zobrazí animace.
- se zobrazuje nepřetržitě, když je baterie plně nabitá.
- se zobrazí, když je baterie vybitá a je třeba ji dobít.

🔊 Nastavení citlivosti dětské jednotky na hluk

Nastavení citlivosti zvuku dětské jednotky

Displej nadřazené jednotky se rozsvítí pouze tehdy, když detekované zvuky překročí určitou úroveň.

Pomocí rodičovské jednotky nastavte citlivost mikrofonu dětské jednotky. Čím vyšší je úroveň citlivosti, tím citlivější je dětská jednotka při rozpoznávání zvuků přenašených do rodičovské jednotky. Z výroby je citlivost zvuku nastavena na nejvyšší úroveň.

Úroveň citlivosti zvuku	Nejvyšší	Vysoká	Průměr	Nízká	Nejnižší
Popis	Obrazovka rodičovské jednotky se zapne v reakci na tiché zvuky (včetně hluku na pozadí) z pokoje dítěte.	Obrazovka na rodičovské jednotce se zapne, když dítě tiše zvatlá nebo vydává hlasité zvuky. Když dítě klidně spí, zůstává vypnutá.	Obrazovka rodičovské jednotky se zapne, když dítě hlasitě zvatlá a vydává hlasité zvuky. Když dítě vydává tiché zvuky, zůstane vypnutá.	Obrazovka rodičovské jednotky se zapne, když dítě hlasitě zvatlá a vydává hlasité zvuky. Když dítě vydává tiché zvuky, zůstane vypnutá.	Obrazovka rodičovské jednotky se zapne, když dítě pláče nebo hlasitě křičí. Když dítě vydává tiché zvuky, zůstane vypnutá.

Pokud je zvolena úroveň citlivosti, zůstane obrazovka rodičovské jednotky vypnutá, aby se šetřila energie, když dětská jednotka detekuje zvuky pod nastavenou úroveň citlivosti. Jakmile dětská jednotka detekuje zvuky hlasitější než nastavená úroveň citlivosti, obrazovka rodičovské jednotky se automaticky zapne. Pokud detekované zvuky zůstanou pod nastavenou úroveň citlivosti, po 50 sekundách se opět vypne.

🌙 Zařízení pro noční vidění

Dětská jednotka je vybavena infračervenými LED diodami, které umožňují jasně vidět dítě v noci nebo v tmavé místnosti. Pokud dětská jednotka detekuje slabé světlo, infračervené LED diody se automaticky zapnou. Obrázky z dětské jednotky se na obrazovce rodičovské jednotky zobrazují černobíle.

Komentáře

- Cvakání dětské jednotky je normální a dochází k němu, když se jednotka přizpůsobuje světelným podmínkám prostředí.
- Pro přesné a kvalitní video je vaše dětská jednotka vybavena objektivem s infračerveným filtrem, který optimalizuje přesnost barev v jasném prostředí během dne. Když se prostředí v noci ztmaví, tato čočka s filtrem se stáhne, aby se zlepšila kvalita nočního vidění. Krátký zvuk cvaknutí, který uslyšíte, pochází ze zatahování a zasouvání čočky filtru, když zařízení přepíná z denního na noční vidění (a naopak).

Tip

- Kvalita obrazu se může lišit v závislosti na prostředí a dalších rušivých faktorech, jako je osvětlení, objekty, barvy a pozadí. Abyste zabránili oslnění a rozmazání obrazu, upravte úhel dětské jednotky nebo ji umístěte do vyšší polohy.

🔧 Montáž dětské jednotky na suchou zeď (volitelně)

Komentář:

- Před vrtáním otvorů zkontrolujte sílu příjmu a úhel dětské jednotky.
- Typ potřebných šroubů a hmoždinek závisí na charakteru stěny. Možná bude nutné zakoupit šrouby a hmoždinky pro montáž dětské jednotky zvlášť.

Komentář:

- Před vrtáním otvorů zkontrolujte sílu příjmu a úhel kamery.

- Pomocí montážní pomůcky vyznačte polohu otvorů na stěně a ujistěte se, že jsou vodorovné a rovnoběžné.
- Vyvrtejte do stěny dva otvory (vrtání 5,5 mm). Pokud vrtáte otvory do šroubu, pokračujte krokem 3.

-NEBO-

 Pokud vrtáte otvory do jiného předmětu než do závitové tyče, vložte do otvorů zátky. Jemně klepejte kladivem do konců, dokud zátky nebudou v jedné rovině se stěnou.
- Odstraňte montážní pomůcku, vložte šrouby do otvorů a utáhněte je tak, aby bylo vidět pouze 6,5 mm šroubů.
- Zarovnejte otvory pro montáž na zeď na dětské jednotce se šrouby na zdi. Posuňte dětskou jednotku dolů, dokud nezapadne na místo.
- Nastavení úhlu kamery.

💡 Tipy a připomínky

BEZ RUŠENÍ:

Tato chůvička je digitálně kódovaná. To znamená, že nikdy nebude přijímat signály z jiných zařízení a signál z dětské jednotky (jednotek) nemohou přijímat například vaši sousedé. Pokud je dětská jednotka (jednotky) nebo rodičovská jednotka umístěna v elektromagnetickém poli nebo v jeho blízkosti, může být signál (obraz nebo zvuk) mírně ovlivněn. V takovém případě zkuste dětskou jednotku (jednotky) nebo rodičovskou jednotku přemístit na jiné místo nebo, pokud je to možné, přemístíte zdroj rušení.

POSLECH:

Poslech signálů této chůvičky je téměř nemožný. Nejenže musíte být v dosahu dětské chůvičky, ale potřebujete také velmi drahé vybavení.

ÚDRŽBA:

Chůvičku čistíte pouze vlhkým hadříkem, nikdy nepoužívejte chemické čisticí prostředky. Před čištěním vždy vyjměte adaptéry.

ROZSAH:

Chůvička má dosah až 300 metrů na volném prostranství a až 50 metrů v interiéru; tento dosah závisí na místních podmínkách.

ZPOŽDĚNÍ OBRAZU A ZVUKU:

Dětská jednotka odesílá obraz a zvuky v digitálních blocích do rodičovské jednotky. Rodičovská jednotka tyto signály převádí zpět na rozpoznatelný obraz a srozumitelný zvuk. Proto dochází k mírnému zpoždění mezi okamžikem, kdy se dítě pohybuje a vydává zvuky, a zobrazením a zvuky z rodičovské jednotky.

Zvuky a obrazy na rodičovské jednotce navíc nejsou přesně simultánní.



V1.0

Commaxx BV
Wiebachstraat 37
6466 NG Kerkrade
The Netherlands

www.alectobaby.com

Úvod

Alecto DVM2028 je bezdrôtové audio/video oberv systém, vhodný na súkromné použitie v interiéri. Môžete nepretržite sledovať a počuť alebo mať zapnutú detskú pestúnu.

POZOR
Skôr ako začnete súpravu používať, odstráňte z nej všetky ochranné fólie rodičovskej a detskej jednotky.

Špecifikácie

Rozsah: do 50 metrov v interiéri do 300 metrov vo vonkajšom prostredí

Napájanie základnej jednotky: 3,6 V nabíjateľná lítium-iónová batéria, 2600 mAh, 9,36 Wh
Model: ICR18650-2.6Ah-3.6V-1S1P
Sieťový adaptér 5VDC 1000mA (súčasťou dodávky)
Model: VT05EEU05100

Napájanie detskeho zariadenia: Sieťový adaptér 5VDC 1000mA (súčasťou dodávky)
Model: VT05EEU05100
Frekvencia: 2405-2475 MHz
Modulácia: FSK
VF výkon: <20 dBm
Displej: Farebný LCD displej: 2,8" (QVGA 320x240 pixelov)

Čas nabíjania batérie základnej jednotky: 6 - 7 hodín
Výdrž batérie základnej jednotky: 19 hodín
Pohotovostný čas až 29 hodín
Rozsah teplotného snímača: 10 °C - 37 °C
Presnosť: ±2°C (pri 25°C)
Teplota skladovania: 0°C - 50°C
Uvedené časy sú len orientačné a závisia od používania, stavu a kvality batérie.



Informácie o dobijacej batérii:
Li-Ionen-Akku, 3,6 V, 2600 mAh, 9,36 Wh
Zuhai Great Power Energy Co, Ltd.
Modelnummer: ICR18650-2.6Ah-3.6V-1S1P

Vyhľadanie o zhode

Spoločnosť Commax týmto vyhlasuje, že rádiové zariadenie Alecto DVM2028 je v súlade so smernicou 2014/53/EÚ. Uplné znenie EÚ vyhlásenia o zhode je k dispozícii na tejto internetovej adrese: https://commax-certificates.com/doc/DVM2028_doc
Používanie tohto zariadenia je povolené vo všetkých krajinách EÚ. Vo Francúzsku, Taliansku, Rusku a na Ukrajinu je povolené len používanie vo vnútorných priestoroch.

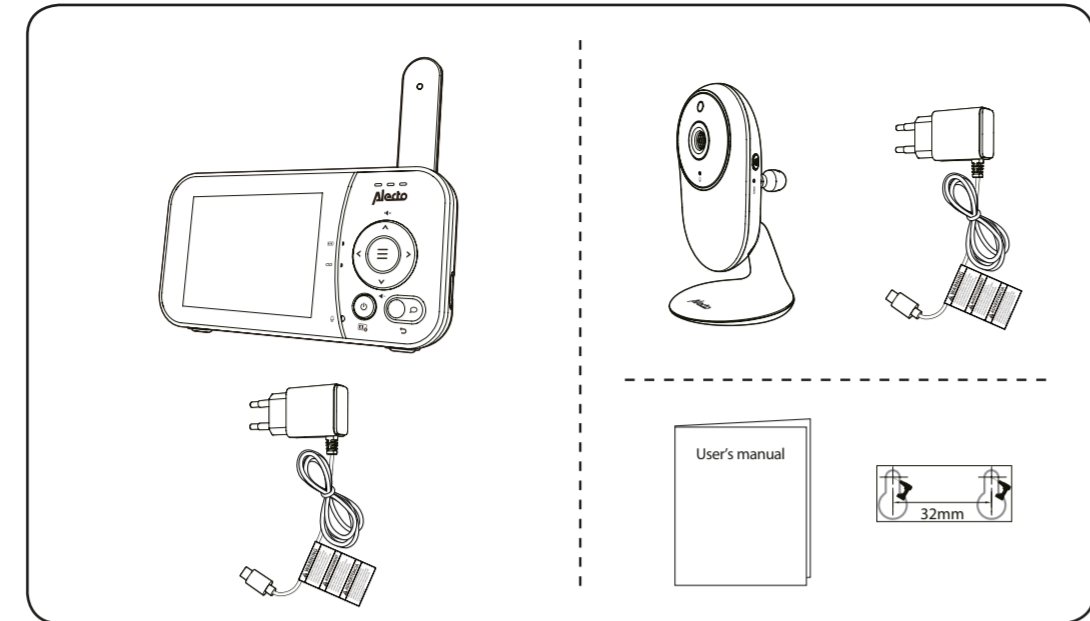
Informácie Napájacie jednotky Rodičovská a detská jednotka:
Názov a adresa výrobcu: Vtech Telecommunications LTD, 23/F., Tai Ping Industrial Centre, Block 1, 57 Ting Kok Road, Tai Po, Hong Kong
Názov modelu: VT05EEU05100
Vstupné napätie: 100 - 240 V~
Vstupná frekvencia striedavého prúdu
Výstupné napätie: 5,0 V DC
Výstupný prúd: 1,0 A
Výstupný výkon: 5,0 W
Priemerná aktívna účinnosť: 74,0 %
Účinnosť pri nízkom zaťažení: 10 %
Spotreba energie bez zaťaženia: 0,07 W

POZNÁMKA: Typový štítk sa nachádza pod batériou.



Dôležité bezpečnostné pokyny

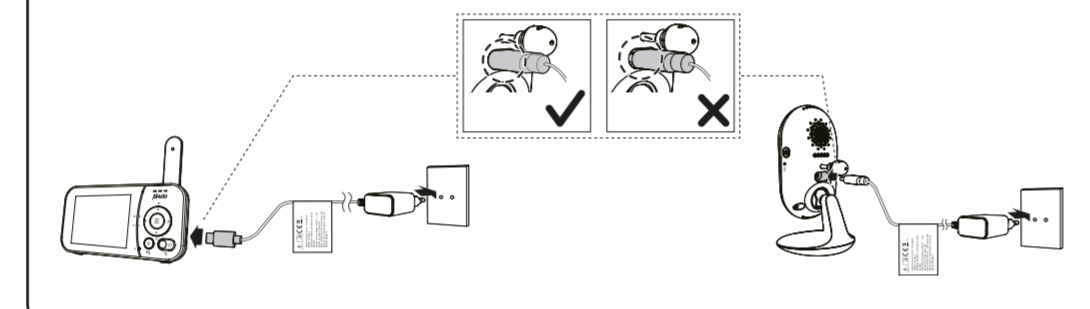
- Pripojený typový štítk sa nachádza v spodnej časti základnej detskej jednotky.
- UPOZORNENIE:** Detskú jednotku neinštalujte vo výške väčšej ako 2 metre.
 - UPOZORNENIE:** Používajte iba dodanú batériu.
 - Ak sa pre rodičovskú jednotku použije nesprávny typ batérie, hrozí nebezpečenstvo výbuchu. Batéria nesmie byť počas používania, skladovania alebo prepravy vystavená extrémnym teplotám a nízkemu tlaku vzduchu vo veľkých výškach. Ak sa batéria hodí do oheňa alebo horúcej pece alebo sa mechanicky rozdrví či prereže, môže dôjsť k výbuchu. Skladovanie batérie v prostredí s extrémne vysokými teplotami môže spôsobiť výbuch alebo uvoľnenie horľavých kvapalín alebo plynov. Vystavenie batérie extrémne nízkemu atmosférickému tlaku môže spôsobiť výbuch alebo uvoľnenie horľavej kvapaliny alebo plynu. Použite batérie zlikvidujte podľa pokynov. V prípade zariadení zapojených do zásuvky by mala byť zásuvka umiestnená v blízkosti zariadenia a ľahko prístupná.
 - Výrobok používajte a skladujte pri teplote od 0 °C do 40 °C.



1 Pripojenie detskej pestúny

POZNÁMKA

- Dobíjateľná batéria je zabudovaná v hlavnej jednotke.
- Používajte len napájacie jednotky dodané s týmto výrobkom.
- Uistite sa, že detská pestúnka nie je pripojená k elektronickej riadenej elektrickej zásuvke.
- Napájacie adaptéry pripájajte len vo zvislej polohe alebo na podlahe. Keď napájacie adaptérov nie sú navrhnuté na hmotnosť detskej pestúny, preto ich nepripájajte do zásuviek umiestnených na strop, pod pultom alebo v skrinke. V opačnom prípade sa môže stať, že adaptéry nebudú správne pripojené k zásuvkám.
- Uistite sa, že káble rodičovskej jednotky, detskej jednotky a napájacej jednotky sú mimo dosahu detí.



1 Posunutím prepínača zapnete alebo vypnete detskú jednotku.

2 Stlačením a podržaním zapnete alebo vypnete základnú jednotku.

1

2

3

4

Pozor na

- Predvolený objem výroby vašej materskej jednotky je úroveň 3, maximálny objem je úroveň 5. Ak počas nastavovania počujete hluk spätnej väzby z detskej pestúny:
- Uistite sa, že detská pestúnka a rodičovská jednotka sú od seba vzdialené viac ako 1 meter ALEBO
- Znížte hlasitosť rodičovskej jednotky.

Pozor na

- Aby ste zabránili rušeniu inými elektronickými zariadeniami, umiestnite detskú pestúnu aspoň 1 meter od zariadení, ako sú bezdrôtové smerovače, mikrovlnné rúry, mobilné telefóny a počítače.

Hneď ako zapnete detskú aj rodičovskú jednotku, rodičovská jednotka zobrazí obraz detskej jednotky a rozsvieti sa kontrolka LED.

Rozsvieti sa aj kontrolka LED na zadnej strane detskej jednotky.

Prehľad - detská jednotka

- 1 Snímač svetla
- 2 Kamera
- 3 Infračervené LED diódy
- 4 Mikrofón
- 5 Státiv
- 6 Spínač nočného osvetlenia
- 7 Snímač teploty
- 8 Spojka s kľúčovou dierkou
 - Stlačením a podržaním tlačidla na 3 sekundy aktivujete režim párovania.
- 9 Nočné svetlo
- 10 Reproduktor
- 11 Tlačidlo ON/OFF
 - Posunutím tohto prepínača zapnete alebo vypnete detskú jednotku.
- 12 Osvetlenie LED
 - Rozsvieti sa, keď je detská jednotka zapnutá a spárovaná s rodičovskou jednotkou.
 - Bliká, keď sa detská jednotka nezobrazuje alebo keď sa stratí spojenie s rodičovskou jednotkou.
- 13 Zástrčka
- 14 Otvory na montáž na stenu

Prehľad - rodičovská jednotka

- 1 Anténa
 - Zvýšte anténu, aby ste dosiahli optimálny dosah.
- 2 Zobrazenie:
 - Svieta, keď je pripojený adaptér a batéria sa nabíja alebo vykonáva servis.
 - Bliká, keď je batéria vybitá a je potrebné ju dobiť.
 - Zhasne, keď je adaptér odpojený a zostávajúca kapacita batérie je dostatočná.
- 3 3-stupňový zvukový indikátor
- 4 Klávesy so šípkami
 - Stlačením tlačidla sa pohybujete vľavo, vpravo, nahor a nadol v hlavnom a vedľajších menu.
 - Počas prezerania zväčšeného obrázka stlačte, ak chcete zväčšený obrázok posunúť doľava, nahor, doprava alebo nadol.
 - Zvyšuje alebo znižuje objem nadradenej jednotky.
 - Menu/výber
 - Stlačením tlačidla otvoríte hlavnú ponuku.
- 5 Menu/výber
 - Keď ste v ponuke, stlačením vyberte položku alebo uložte nastavenie.
- 6 Indikátor
 - Zapnuté, keď je rodičovská jednotka spárovaná s detskou jednotkou.
 - Bliká, keď je spojenie s detskou jednotkou sledovanou jednotkou bolo stratené.
- 7 Tlačidlo
 - Stlačením a podržaním tlačidla hovoríte s detskou jednotkou.
 - V podmenu stlačením opustíte menu.
- 8 Aktuálne Zapnutie/vypnutie LCD displeja
- 9 Zabudovaný mikrofón
- 10 Zástrčka
- 11 RESET
 - Reštartuje nadradenú jednotku.
- 12 Reproduktor

Základná prevádzka - rodičovská jednotka

Nastavenie hlasitosti reproduktora

Stlačením nastavíte hlasitosť reproduktora základnej jednotky.

Priblíženie

1. Stlačte v režime nečinnosti.
2. Vyberte .
3. Stlačením tlačidla alebo , vyberte možnosť 2x (zväčšenie) alebo 1x (zmenšenie) a potom stlačením tlačidla potvrdte výber.

Použite ponuku

Stlačením tlačidla vyvoláte ponuku alebo uložíte nastavenie. Rodičovskú jednotku môžete použiť na pokročilé nastavenia alebo operácie, napríklad na prehrávanie alebo zastavenie uspávanky detskej jednotky alebo na nastavenie citlivosti zvuku detskej jednotky.

Keď ste v ponuke:

- Stlačením tlačidla alebo prechádzajte možnosťami ponuky.
- Stlačením tlačidla alebo vyberte položku.
- Stlačením tlačidla , potvrdte výber.
- Stlačením tlačidla alebo , opustíte ponuku a vrátite sa do Živého náhľadu.

Promluvte si se svou dětskou jednotkou

Stisknutím a podržením tlačítka a spojte se s nadradzenou jednotkou. Váš hlas se přenesse do dětské jednotky. Po ukončení hovoru uvoľníte tlačítko a znovu uslyšíte své dítě.

Vypnutí displeje

Stisknutím a podržením vypnete displej. Zvuk z dětské jednotky je stále slyšet.

Tip

- Stlačením ľubovoľného tlačidla na základnej jednotke opäť zapnete displej.

☑️ Symboly základnej jednotky

Symboly hlavnej ponuky

Hlavné menu Podmenu Hlavné menu Podmenu

Zvuk

Hlasitosť reproduktora nadradenej jednotky.

- Nastavte hlasitosť reproduktora na základnej jednotke.

Nočné svetlo

ON OFF

- Zapína/vypína nočné svetlo.

Uspávanka

Hlasitosť uspávanky

- Nastavenie hlasitosti reproduktora pri prehrávaní uspávanky.

Vyberte si z dvoch uspávaniek alebo dvoch zvukov, ktoré sa majú na detskej jednotke prehrať alebo zastaviť.

OFF 15 min 30 min 60 min

- Nastavte časovač na OFF alebo zastavte prehrávanie po 15, 30 alebo 60 minútach.

Nastavenia

1x 2x

Priblíženie

- Priblíženie a oddialenie videa zobrazeného detskou jednotkou.

OFF 5 min 15 min 30 min

Časovač vypnutia obrazovky

- Po uplynutí zvoleného času vypnite obrazovku základnej jednotky, aby ste ušetrili energiu. Dieťa môžete počuť aj počas vypnutej obrazovky.

Auto

Automatický časovač:

- Úroveň citlivosti zvuku
- Ak vyberiete úroveň citlivosti, displej nadradenej jednotky sa automaticky zapne, keď zistené zvuky prekročia nastavenú úroveň. Úroveň citlivosti mikrofónu detskej jednotky môžete nastaviť tak, že čím vyššia je úroveň citlivosti, tým citlivejšie detská jednotka detekuje zvuky na prenos do rodičovskej jednotky. Ďalšie informácie nájdete v časti Citlivosť zvuku a aktivácia zvuku.
- Ak je detekovaný zvuk nižší ako nastavená úroveň, rodičovská jednotka sa po 50 sekundách opäť vypne.

Komentár

- Keď je obrazovka rodičovskej jednotky vypnutá a sú prijaté upozornenia, napr. žiadny signál medzi rodičovskou a detskou jednotkou alebo slabá batéria, obrazovka rodičovskej jednotky sa zapne.

Teplota

ON OFF

- Zapnutie alebo vypnutie výstražného tónu teploty.
- Nastavte rodičovskú jednotku tak, aby vydala zvukový signál, keď teplota v miestnosti zistená detskou jednotkou klesne mimo nastaveného teplotného rozsahu.
- Nastavenie minimálnej-/maximálnej teploty.

°C °F

Režim monitorovania
(Len pre spojenie s DVM2028C)

Režim hľadky

- Sledujte svoje dieťa v režime PATROL, v ktorom sa na obrazovke cyklicky zobrazujú videá streamované zo všetkých spárovaných detských zariadení.
- Pozrite si videozáznam z kamery vybranej detskej jednotky.

Výstražné symboly a správy

Slabá batéria základnej jednotky

Batéria je vybitá a potrebuje dobitie

Načítavanie

Prebieha načítanie

Teplota zistená detskou jednotkou je vyššia ako nastavená maximálna teplota.

Teplota zistená detskou jednotkou je nižšia ako nastavenie výstrahy minimálnej teploty.

Príliš nízka teplota

Rodičovská jednotka hľadá detskú jednotku alebo je spojenie medzi detskou jednotkou a rodičovskou jednotkou prerušené, napríklad z dôvodu prekročenia rozsahu.

Vyhľadávanie fotoaparátu

Nabíjanie

Základná jednotka je pripojená k elektrickej sieti.

☑️ Symboly základnej jednotky (pokračovanie)

Symboly postavenia

Stav pripojenia

- alebo sa zobrazí, keď je medzi detskou jednotkou a rodičovskou jednotkou silný signál.
- alebo sa zobrazí, keď sa zistí stredná alebo nízka sila signálu medzi detskou jednotkou a rodičovskou jednotkou.

Aktuálny stav displeja

- Zobrazuje číslo detskej jednotky, ktorá sa práve zobrazuje.

Režim PATROL

- Označuje, že rodičovská jednotka je v režime PATROL (len pri spárovaní s DVM2028C).

Priblíženie

- Označuje, kedy je aktuálny obraz na hlavnej jednotke zväčšený.

Nočné videnie

- Označuje, keď zobrazená detská jednotka aktivovala funkciu nočného videnia.

Spätná väzba

- Zobrazuje sa pri komunikácii s detskou jednotkou z hlavnej jednotky.

Uspávanka

- Zobrazuje sa, keď sa prehráva uspávanka.

Nočné svetlo

- Zobrazí sa, keď je zapnuté nočné svetlo detskej jednotky.

Vypnutie zvuku budíka

- Zobrazuje sa, keď je hlasitosť reproduktora hlavnej jednotky nastavená na nulu.
- Indikuje, keď rodičovská jednotka hovorí s detskou jednotkou.

Teplota v reálnom čase

- Zobrazuje realimetrickú teplotu zistenú detskou jednotkou v stupňoch Fahrenheita (°F) alebo Celzia (°C) (napr. 57 °F alebo 14 °C).

Stav batérie

- je animovaný, keď je batéria nabitá.
- sa zobrazuje nepretržite, keď je batéria úplne nabitá.
- sa zobrazí, keď je batéria vybitá a je potrebné ju dobiť.

🔊 Nastavenie citlivosti detskej jednotky na hluk

Nastavenie citlivosti zvuku detskej jednotky

Displej nadradenej jednotky sa zapne len vtedy, keď zistené zvuky prekročia určitú úroveň.

Pomocou rodičovskej jednotky nastavte citlivosť mikrofónu detskej jednotky. Čím vyššia je úroveň citlivosti, tým citlivejšie detská jednotka rozpoznáva zvuky prenášané do rodičovskej jednotky. Z výroby je citlivosť zvuku nastavená na najvyššiu úroveň.

Úroveň citlivosti na zvuk	Najvyššia	Vysoká	Priemer	Nízka	Najnižšia
Popis	Obrazovka rodičovskej jednotky sa zapína v reakcii na tiché zvuky (vrátane hluku v pozadí) z detskej izby.	Obrazovka na rodičovskej jednotke sa zapne, keď dieťa ticho bláboce alebo vydáva hlasné zvuky. Keď vaše dieťa pokojne spí, zostáva vypnutý.	Obrazovka rodičovskej jednotky sa zapne, keď vaše dieťa hlasno bláboce a vydáva hlasné zvuky. Keď dieťa vydáva tiché zvuky, zostáva vypnutá.	Obrazovka rodičovskej jednotky sa zapne, keď vaše dieťa hlasno bláboce a vydáva hlasné zvuky. Keď dieťa vydáva tiché zvuky, zostáva vypnutá.	Obrazovka rodičovskej jednotky sa zapne, keď vaše dieťa plače alebo hlasno kričí. Keď dieťa vydáva tiché zvuky, zostane vypnutá.

Ak je zvolená úroveň citlivosti, obrazovka rodičovskej jednotky zostane vypnutá, aby sa šetrila energia, keď detská jednotka detekuje zvuky pod nastavenou úrovňou citlivosti. Hneď ako detská jednotka zistí zvuky hlasnejšie ako nastavená úroveň citlivosti, obrazovka rodičovskej jednotky sa automaticky zapne. Po 50 sekundách sa opäť vypne, ak zistené zvuky zostanú pod nastavenou úrovňou citlivosti.

🌙 Zariadenie na nočné videnie

Detská jednotka je vybavená infračervenými LED diódami, ktoré vám umožnia jasne vidieť vaše dieťa v noci alebo v tmavej miestnosti. Ak detská jednotka zistí slabé osvetlenie, infračervené LED diódy sa automaticky zapnú. Obrázky z detskej jednotky sa zobrazujú čiernobielo na obrazovke rodičovskej jednotky.

Komentáre

- Cvakanie detskej jednotky je normálne a vyskytuje sa, keď sa jednotka prispôbuje svetelným podmienkam prostredia.
- Pre presné a kvalitné video je vaša detská jednotka vybavená objektívom s infračerveným filtrom, ktorý optimalizuje presnosť farieb v jasnom prostredí počas dňa. Keď prostredie v noci stmavne, táto šošovka s filtrom sa siahne, aby sa zlepšila kvalita nočného videnia. Krátky zvuk cvaknutia, ktorý počujete, pochádza zo zasúvania a vysúvania šošovky filtra, keď zariadenie prepína z denného na nočné videnie (a naopak).

Tip

- Kvalita obrazu sa môže líšiť v závislosti od prostredia a iných rušivých faktorov, ako sú osvetlenie, objekty, farby a pozadie. Upravte uhol detskej jednotky alebo ju umiestnite do vyššej polohy, aby ste zabránili oslneniu a rozmazanému obrazu.

🔧 Montáž detskej jednotky na suchú stenu (voliteľné)

Komentár

- Pred vŕtaním otvorov skontrolujte pevnosť príjmu a uhol detskej jednotky.
- Typ potrebných skrutiek a hmoždiniek závisí od charakteru steny. Možno bude potrebné zakúpiť skrutky a hmoždinky na montáž detskej jednotky samostatne.

Komentár

- Skontrolujte silu príjmu a uhol kamery pred vŕtaním otvorov.

- Pomocou montážnej pomôcky označte polohu otvorov na stene a uistite sa, že sú vodorovné a rovnobežné.
- Do steny vyvŕtajte dva otvory (vrták 5,5 mm). Ak vŕtate otvory do skrutky, pokračujte krokom 3.

-ALEBO-

 Ak vŕtate otvory do iného predmetu ako do závitovej tyče, vložte do otvorov zátky. Jemne klepnite kladivom do koncov, kým zátky nebudú v jednej rovine so stenou.
- Odstráňte montážnu pomôcku, vložte skrutky do otvorov a utiahnite ich, kým nebude viditeľných len 6,5 mm skrutiek.
- Zarovnajte otvory pre montáž na stenu na detskej jednotke so skrutkami na stene. Posúvajte detskú jednotku nadol, kým nezacvakne na miesto.
- Nastavenie uhla kamery.

💡 Tipy a pripomienky

BEZ RUŠENIA:

Tento monitor je digitálne kódovaný. To znamená, že nikdy nebude prijímať signály z iných zariadení a signál z vašej detskej jednotky (jednotiek) nemôžu prijímať napríklad vaši susedia. Ak je detská jednotka (jednotky) alebo rodičovská jednotka umiestnená v elektromagnetickom poli alebo v jeho blízkosti, signál (obraz alebo zvuk) môže byť mierne ovplyvnený. V takom prípade skúste premiestniť detskú jednotku (jednotky) alebo rodičovskú jednotku na iné miesto alebo, ak je to možné, premiestnite zdroj rušenia.

POSLECH:

Počúvanie signálov tejto detskej pestúnky je takmer nemožné. Nielenže musíte byť v dosahu detskej pestúnky, ale potrebujete aj veľmi drahé zariadenie.

ÚDRŽBA:

Detskú pestúnku čistite iba vlhkou handričkou; nikdy nepoužívajte chemické čistiace prostriedky. Pred čistením vždy vyberte adaptéry.

ROZSAH:

Dosah detskej opatrovateľky je až 300 metrov na otvorenom priestranstve a až 50 metrov v interiéri; tento dosah závisí od miestnych podmienok.

ONESKORENIE OBRAZU A ZVUKU:

Detská jednotka odosiela obraz a zvuky v digitálnych blokoch do rodičovskej jednotky. Rodičovská jednotka tieto signály prevádza späť na rozpoznateľný obraz a zrozumiteľný zvuk. Preto dochádza k miernemu oneskoreniu medzi momentom, keď sa dieťa pohybuje a vydáva zvuky, a zobrazením a zvukmi z rodičovskej jednotky.

Okrem toho zvuky a obrázky na rodičovskej jednotke nie sú presne simultánne.

CE V1.0

Commaxx BV
Wiebachstraat 37
6466 NG Kerkrade
The Netherlands

www.alectobaby.com

Uvod

Alecto DVM2028 je brezžični audio/video oberv sistem, primeren za zasebno uporabo v zaprtih prostorih. Otroški monitor lahko spremljate in poslušate neprekinjeno ali pa je vklopljen.

POZOR
Preden začnete uporabljati komplet, odstranite vsa zaščitna folija z starševske in otroške enote.

Specifikacije

Razpon:
do 50 metrov v zaprtih prostorih
do 300 metrov na prostem

Napajanje osnovne enote:
3,6V litij-ionska baterija za ponovno polnjenje, 2600 mAh, 9,36Wh
Model: ICR18650-2.6Ah-3.6V-1S1P
omrežni napajalnik 5 VDC 1000 mA (vključen)
Model: VT05EEU05100

Napajanje otroške naprave:
5VDC 1000mA omrežni napajalnik (vključen); 5VDC 1000mA omrežni napajalnik (vključen)
Model: VT05EEU05100
Frekvenca: 2405-2475 MHz
Modulacija: frekvenca 05575/575 MHz: FSK
RF moč: <20 dBm
Zaslom: 10 dB dB, 5 dB, 5 dB, 5 dB, 5 dB;
2,8-palčni barvni LCD (QVGA 320x240 slikovnih pik)

Čas polnjenja baterije osnovne enote: 6-7 ur
Čas delovanja baterije osnovne enote: 19 ur
Čas pripravljenosti do 29 ur
Območje temperaturnega senzorja: 10 °C - 37 °C
Natančnost: ±2 °C (pri 25 °C)
Temperatura shranjevanja: 0 °C - 50 °C
Zgornji časi so le okvirni in so odvisni od uporabe, stanja in kakovosti baterije.



Informacije o akumulatorski bateriji:
Li-Ionen-Akku, 3,6 V, 2600 mAh, 9,36 Wh
Zhuhai Great Power Energy Co., Ltd.
Modelnummer: ICR18650-2.6Ah-3.6V-1S1P

Izjava o skladnosti

Commaxx izjavlja, da je radijska oprema Alecto DVM2028 skladna z Direktivo 2014/53/EU. Celotno besedilo izjave EU o skladnosti je na voljo na naslednjem spletnem naslovu
https://commaxx-certificates.com/doc/DVM2028_doc
Uporaba te naprave je dovoljena v vseh državah EU. V Franciji, Italiji, Rusiji in Ukrajini je dovoljena le uporaba v zaprtih prostorih.

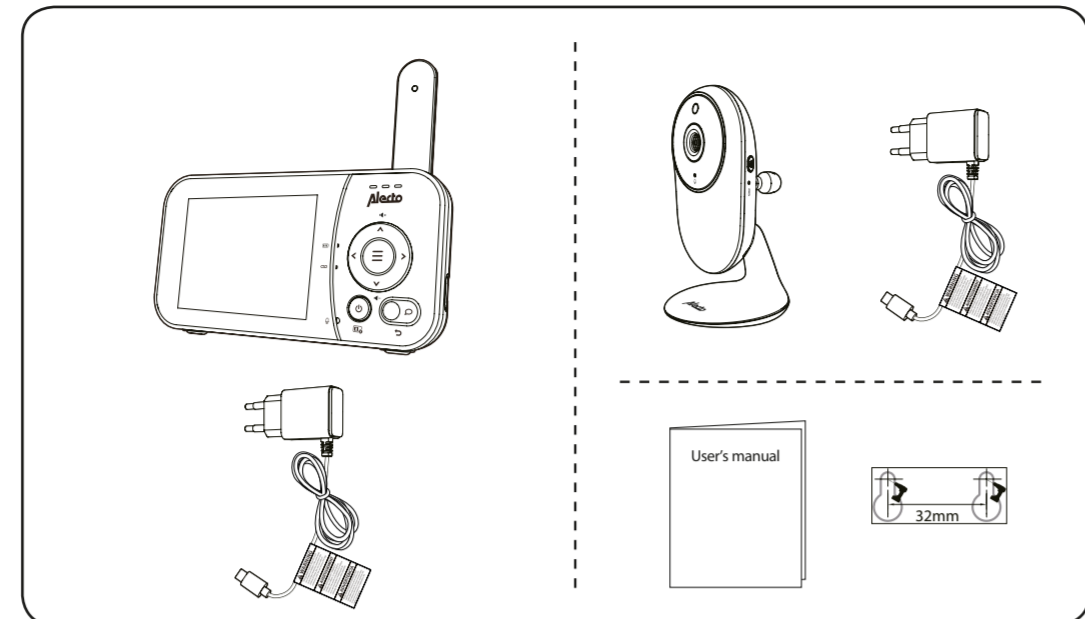
Informacije Napajalne enote
Napajalne enote za starše in otroka:
Ime in naslov proizvajalca: Vtech Telecommunications LTD, 23/F, Tai Ping Industrial Centre, Block 1, 57 Ting Kok Road, Tai Po, Hongkong.
Ime modela: VT05EEU05100
Vhodna napetost: 100-240 V~
Izhodna napetost: 5,0 V DC
Izhodni tok: 1,0 A
Izhodna moč: 5,0 W
Poprečna aktivna učinkovitost: 74,0 %
Učinkovitost pri nizki obremenitvi 10 %:-
Poraba energije v prazno: 0,07 W

OPOMBA: Tipska plošča se nahaja pod akumulatorjem.



Pomembna varnostna navodila

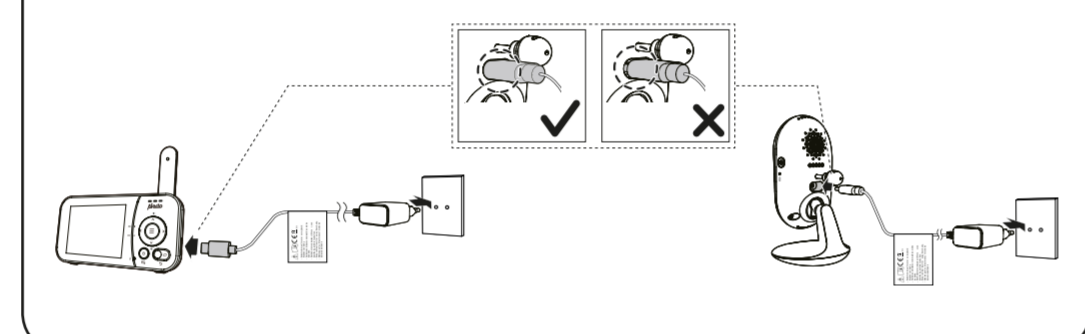
- Priložena ploščica z nazivom se nahaja na dnu podstavka otroške enote.
- OPOZORILLO: Otroške enote ne nameščajte na višini več kot 2 metra.
 - OPOZORILLO: Uporabljajte samo priloženo baterijo.
 - Če za starševsko enoto uporabite napačno vrsto baterije, obstaja nevarnost eksplozije. Baterija med uporabo, skladiščenjem ali prevozom ne sme biti izpostavljena ekstremnim temperaturam in nizkemu zračnemu tlaku na visoki nadmorski višini. Če baterijo odvržete v ogenj ali vročo peč ali jo mehansko zmečkate ali prerežete, lahko pride do eksplozije. Shranjevanje baterije v okolju z izjemno visokimi temperaturami lahko povzroči eksplozijo ali sproščanje vnetljivih tekočin ali plinov. Izpostavljanje baterije izjemno nizkemu atmosferskemu tlaku lahko povzroči eksplozijo ali sproščanje vnetljivih tekočin ali plina. Uporabljene baterije odstranite v skladu z navodili. Pri vtičnih napravah mora biti vtičnica nameščena v bližini naprave in lahko dostopna.
 - Izdelek uporabljajte in shranjujte pri temperaturi med 0 °C in 40 °C.



1 Priključitev otroškega monitorja

OPOMBE

- Akumulatorska baterija je vgrajena v glavno enoto.
- Uporabljajte samo napajalne enote, ki so priložene temu izdelku.
- Pripravite se, da otroški monitor ni priključen na elektronsko krmiljeno vtičnico.
- Napajalne enote priključite samo v navpični legi ali na tleh. Če pri napajalniku niso zasnovani za težo otroškega monitorja, zato jih ne priključite v vtičnice, nameščene na stropu, pod pultom ali v omari. V nasprotnem primeru se lahko zgodi, da adapterjev ne boste pravilno priključili na vtičnice.
- Pripravite se, da so kablji starševske enote, otroške enote in napajalne enote izven dosega otrok.



1 Premaknite stikalo, da vklopite ali izklopite otroško enoto.

2 Pritisnite in pridržite da vklopite ali izklopite matično enoto.

1 > 1m

2

3 > 1m

4 > 1m

Bodite pozorni na

- Privzeti obseg proizvodnje vaše matične enote je 3. stopnja, največji obseg pa je 5. stopnja. Če med nastavljanjem iz otroškega monitorja slišite zvok povratne informacije:
 - Poskrbite, da sta otroški monitor in starševska enota več kot 1 meter narazen ALL
 - Zmanjšajte glasnost starševske enote.

Komentar:

- Da bi se izognili motnjam drugih elektronskih naprav, postavite otroški monitor vsaj 1 meter stran od naprav, kot so brezžični usmerjevalniki mikrovalovne pečice, mobilni telefoni in računalniki.

Takoj ko vklopite otroško in starševsko enoto, starševska enota prikaže sliko otroške enote in prižge se lučka LED.

Prižge se tudi lučka LED na zadnji strani otroške enote.

Pregled - Enota za dojenčke

- Senzor svetlobe
- Kamera
- Infrardeče LED diode
- Mikrofon
- Stativ
- Stikalo za nočno svetlobo
- Temperaturni senzor
- Priključek s kličavnico
 - Pritisnite in držite gumb 3 sekunde, da aktivirate način seznanjanja.
- Nočna luč
- Govornik
- Gumb za vklop/izklop
 - S tem stikalom vklopite ali izklopite otroško enoto.
- Razsvetljava LED
 - Prižge se, ko je otroška enota vklopljena in seznanjena s starševsko enoto.
 - Utripa, ko otroška enota ni prikazana ali ko je povezava s starševsko enoto izgubljena.
- Vtič
- Odprtine za pritrditev na steno

Pregled - starševska enota

- Antena
 - Za optimalen doseg dvignite anteno.
- Zaslon:
 - Sveti, ko je adapter priključen in se baterija polni ali servisira.
 - Utripa, ko je baterija izpraznjena in jo je treba napolniti.
 - Ugasne, ko je adapter odklopljen in je preostala zmogljivost baterije zadostna.
- 3-stopenski zvočni indikator
- Tipke s puščicami
 - Pritisnite za premikanje levo, desno, navzgor in navzdol v glavnem meniju in podmenjih.
 - Med pregledovanjem povečane slike pritisnite , da povečano sliko premaknete levo, navzgor, desno ali navzdol.
 - Poveča ali zmanjša prostornino osnovne enote.
 - Meni/izbira
 - Pritisnite , da odprete glavni meni.
 - Ko ste v meniju, pritisnite , da izberete element ali shranite nastavitve.
- Kazalnik
 - Vključeno, ko je starševska enota seznanjena z otroško enoto.
 - Utripa, ko je povezava z otroško enoto je bila izgubljena.
- Vtič
 - RESET
 - Zagotavlja ponovni zagon nadrejene enote.
- Zvočnik

Osnovno delovanje - starševska enota

Prilaganje glasnosti zvočnika
Pritisnite da prilagodite glasnost zvočnika osnovne enote.

Povečanje

- Pritisnite v načinu mirovanja.
- Izberite .
- Pritisnite ali da izberete možnost 2x (povečanje) ali 1x (zmanjšanje), nato pritisnite da potrdite izbiro.

Uporabite meni
Pritisnite , da priključite meni ali shranite nastavitve. Starševsko enoto lahko uporabite za napredne nastavitve ali operacije, na primer za predvajanje ali zaustavitev uspanke otroške enote ali za nastavitve občutljivosti zvoka otroške enote.

Ko ste v meniju:

- Pritisnite ali , da se pomikate po možnih možnostih menija.
- Pritisnite ali , da izberete element.
- Pritisnite , da potrdite izbiro.
- Pritisnite , da zapustite meni in se vrnete v pogled v živo.

Pogovorite se z otroško enoto
Pritisnite in pridržite ter govorite s svojim nadrejeno enoto. Vaš glas se prenese v otroško enoto. Ko končate govoriti , sprostite in znova slišite otroka.

Izklop zaslona
Pritisnite in pridržite , da izklopite zaslon. Se vedno lahko slišite zvok iz otroške enote.

Nasvet

- Pritisnite katerikoli gumb na osnovni enoti, da vklopite ponovno vklopite zaslon.

Simboli matične enote

Simboli glavnega menija

Glavni meni	Podmenu
Zvezek	Glasnost zvočnika nadrejene enote.
	• Nastavite glasnost zvočnika na osnovni enoti.
Nočna luč	ON OFF
	• Vkllop/izklop nočne luči.
Uspavanka	Glasnost uspavanke
	• Prilagodite glasnost glasnost zvočnika, ko se predvaja uspavanka.
	• Izbirate lahko med dvema uspavankama ali dvema zvokoma, ki se predvajata ali ustavljata na otroški enoti.
	• Nastavite časovnik na OFF ali ustavite predvajanje po 15, 30 ali 60 minutah.
Nastavitve	1x 2x
	Povečanje
	• Povečajte in pomanjšajte videoposnetek, ki ga prikazuje otroška enota.
	Časomer za izklop zaslona
	• Po izbranem času izklopite zaslon matične enote, da prihranite energijo. Ko je zaslon izklopljen, lahko še vedno slišite svojega otroka.

Glavni meni	Podmenu
Auto	Samodejni časovnik: Stopnja občutljivosti zvoka
	• Če izberete stopnjo občutljivosti, se zaslon matične enote samodejno vklopi, ko zaznani zvoki presežejo nastavljeno stopnjo. Stopnjo občutljivosti mikrofona otroške enote lahko prilagodite tako, da višja kot je stopnja občutljivosti, bolj občutljiva je otroška enota pri zaznavanju zvokov za prenos v starševsko enoto. Za več informacij glejte poglavje Občutljivost zvoka in aktiviranje zvoka.
	• Starševska enota se po 50 sekundah znova izklopi, če je zaznani zvok nižji od nastavljenih ravni.
Temperatura	ON OFF
	• Vključite ali izklopite opozorilni ton za temperaturo.
	• Starševsko enoto nastavite na zvočni signal, ko temperatura v prostoru, ki jo zazna otroška enota, pade izven nastavljenega temperaturnega območja.
	• Nastavite najnižjo/najvišjo temperaturo.
	• Nastavite prikaz temperature v stopinjah Fahrenheita (°F) ali Celzija (°C).
Način spremljanja (Samo za povezavo z DVM2028C)	Način patroliranja
	• Spremljajte otroka v načinu PATROL, v katerem se na zaslonu izmenično prikazujejo videoposnetki, preneseni iz vseh seznanjenih otroških naprav.
	• Oglejte si videoposnetek kamere izbrane otroške enote.
	Svetlost
	• Prilagodite svetlost zaslona LCD matične enote.

Opozorilni simboli in sporočila

- Izpraznjena baterija matične enote
- Nalaganje
- Previsoka temperatura
- Prenizka temperatura
- Iskanje fotoaparata
- Polnjenje

Baterija je prazna in jo je treba napolniti.

Nalaganje je v teku

Temperatura, ki jo zazna otroška enota, je višja od opozorilne nastavitve najvišje temperature.

Temperatura, ki jo zazna otroška enota, je nižja od nastavitve opozorila o najnižji temperaturi.

Starševska enota išče otroško enoto ali pa je povezava med otroško in starševsko enoto prekinjena, na primer zaradi prekoračitve območja.

Osnovna enota je priključena na električno omrežje.

Simboli nadrejene enote (nadaljevanje)

Statusni simboli

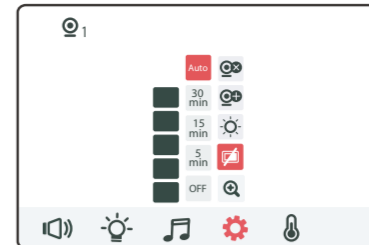
- Stanje povezave
 - ali se prikaže, ko je moč signala med otroško in starševsko enoto močna.
 - ali se prikaže, ko je zaznana srednja ali nizka jakost signala med otroško in starševsko enoto.
- Trenutno stanje zaslona
 - Prikazuje številko otroške enote, ki je trenutno prikazana.
- Način PATROL
 - Označuje, da je matična enota v načinu PATROL (samo v paru z DVM2028C).
- Povečanje
 - Označuje, kdaj je trenutna slika na glavni enoti povečana.
- Nočna luč
 - Označuje, kdaj je prikazana otroška enota aktivirala funkcijo nočnega vida.
- Povratne informacije
 - Prikaže se, ko se z otroško enoto pogovarjate iz glavne enote.
- Uspavanka
 - Prikazano, ko se predvaja uspavanka.
- Nočna luč
 - Prikaže se, ko je v otroški enoti vklopljena nočna luč.
- Izklop alarma
 - Označuje, ko je glasnost zvočnika nadrejene enote nastavljena na nič.
 - Označuje, kdaj se starševska enota pogovarja z otroško enoto.
- Temperatura v realnem času
 - Prikazuje realno časovno temperaturo, ki jo zazna enota za dojenčke, v Fahrenheitu (°F) ali Celziju (°C) (npr. 57 °F ali 14 °C).
- Stanje baterije
 - ko je baterija napolnjena, se prižge.
 - ko je baterija popolnoma napolnjena, se prikaže neprekinjeno.
 - se prikaže, ko je baterija izpraznjena in jo je treba napolniti.

Nastavitev občutljivosti za hrup otroške enote

Prilagodite zvočno občutljivost otroške enote

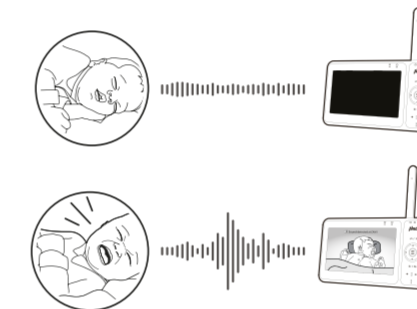
Zaslon nadrejene enote se vklopi le, ko zaznani zvoki presežejo določeno raven.

S starševsko enoto nastavite občutljivost mikrofona otroške enote. Višja kot je stopnja občutljivosti, bolj občutljiva je otroška enota pri prepoznavanju zvokov, ki se prenašajo v starševsko enoto. V tovarni je občutljivost zvoka nastavljena na najvišjo raven.



Stopnja zvočne občutljivosti	Najvišji	Visoka	Povprečje	Nizka	Najnižja
Opis	Zaslon starševske enote se vklopi ob tihih zvokih (vključno s hrupom iz ozadja) iz otrokove sobe.	Zaslon na starševski enoti se vklopi, ko otrok tiho žvrgoli ali spušča glasne zvoke. Ko dojenček proizvede tihe zvoke, ostane ugasnjen.	Zaslon starševske enote se vklopi, ko otrok glasno žvrgoli in proizvede glasne zvoke. Ko dojenček proizvede tihe zvoke, ostane ugasnjen.	Zaslon starševske enote se vklopi, ko otrok glasno žvrgoli in proizvede glasne zvoke. Ko dojenček proizvede tihe zvoke, ostane ugasnjen.	Zaslon starševske enote se vklopi, ko otrok glasno žvrgoli ali proizvede glasne zvoke. Ko dojenček proizvede tihe zvoke, ostane ugasnjen.

Če je izbrana stopnja občutljivosti, ostane zaslon starševske enote izklopljen, da se varčuje z energijo, ko otroška enota zazna zvoke pod nastavljeno stopnjo občutljivosti. Takoj ko otroška enota zazna glasnejše zvoke od nastavljenih ravni občutljivosti, se zaslon starševske enote samodejno vklopi. Če zaznani zvoki ostanejo pod nastavljeno ravno občutljivosti, se po 50 sekundah znova izklopi.



Naprava za nočni vid

Enota za dojenčke ima infrardeče diode LED, ki omogočajo, da ponoči ali v temnem prostoru jasno vidite svojega dojenčka. Če otroška enota zazna hitro svetlobo, se infrardeče LED diode samodejno vklopijo. Slike otroške enote so na zaslonu starševske enote prikazane v črno-beli tehniki.



Komentarji

- Klikanje iz otroške enote je normalno in se pojavi, ko se enota prilagaja svetlobnim razmeram v okolju.
- Za natančne visokokakovostne videoposnetke je vaša otroška enota opremljena z objektivom z infrardečim filtrom, ki optimizira natančnost barv v svetlih okoljih podnevi. Ko se okolje ponoči zatemni, se ta leča s filtrom umakne in izboljša kakovost nočnega vida. Kratek zvok klikanja, ki ga slišite, je posledica umikanja in zlaganja leče filtra, ko naprava preklopi z dnevnega na nočni vid (in obratno).

Nasvet

- Kakovost slike se lahko razlikuje glede na okolje in druge moteče dejavnike, kot so osvetlitev, predmeti, barve in ozadje. Da bi se izognili bleščanju in zamegljeni sliki, prilagodite kot otroške enote ali jo postavite v višji položaj.

Otroško enoto namestite na suho steno (neobvezno)

Komentar:

- Pred vrtanjem lukenj preverite moč sprejema in kot otroške enote.
- Vrsta potrebnih vijakov in čepov je odvisna od vrste stene. Morda boste morali vijake in čepke za namestitev otroške enote kupiti posebej.

Komentar:

- Preverite moč sprejema in kot kamere pred vrtanjem lukenj.

1 S pripomočkom za montažo označite položaje lukenj na steni in se prepričajte, da so vodoravne in vzporedne.

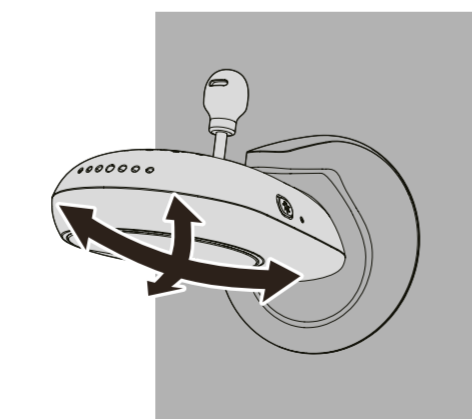
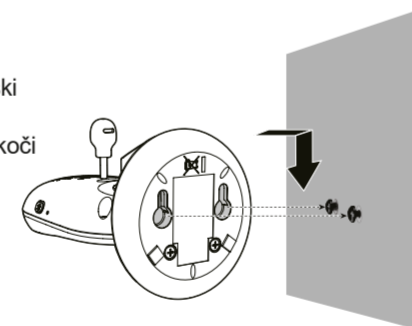
2 V steno izvrtajte dve luknji (vrtanje 5,5 mm). Če vrtate luknji v vijak, nadaljujte s korakom 3.

-ALI- Če luknje vrtate v predmet, ki ni navojna palica, v luknje vstavite čepke. Konce rahlo udarite s kladivom, dokler se čepi ne poravnajo s steno.

3 Odstranite pripomoček za montažo, vstavite vijake v luknje in jih privijte, dokler ni vidnih le 6,5 mm vijakov.

4 Odprtine za namestitev na steno na otroški enoti poravnajte z vijaki na steni. Otroško enoto potisnite navzdol, dokler se ne zaskoči na svoje mesto.

5 Nastavite kot kamere.



Nasveti in komentarji

BREZ MOTENJ:

Ta otroški monitor je digitalno kodiran. To pomeni, da ne boste nikoli sprejemali signalov drugih naprav in da signala vaših otroških enot ne morejo sprejemati na primer vaši sosede.

Če se otroška enota (enote) ali starševska enota nahajata v elektromagnetnih poljih ali v njihovi bližini, lahko pride do manjšega vpliva na signal (sliko ali zvok). V tem primeru poskusite premakniti otroško(-e) ali starševsko enoto na drugo mesto ali, če je mogoče, premaknite vir motenj.

POSLUŠANJE:

Poslušanje signalov tega otroškega monitorja je skoraj nemogoče. Ne samo, da morate biti v dosegu otroškega monitorja, ampak potrebujete tudi zelo drago opremo.

VZDRŽEVANJE:

Otroški monitor čistite samo z vlažno krpo; nikoli ne uporabljajte kemičnih čistil. Pred čiščenjem vedno odstranite adapterje.

OBMOČJE:

Doseg otroškega monitorja je do 300 metrov na prostem in do 50 metrov v zaprtih prostorih; ta doseg je odvisen od lokalnih razmer.

ZAKASNITEV SLIKE IN ZVOKA:

Otroška enota pošilja slike in zvoke v digitalnih blokkih v starševsko enoto. Starševska enota te signale pretvori nazaj v prepoznavno sliko in razumljiv zvok. Zato je med trenutkom, ko se dojenček premika in oddaja zvoke, ter prikazom in zvoki iz starševske enote manjši zamik.

Poleg tega zvoki in slike na starševski enoti niso povsem sočasni.



V1.0

Commaxx BV
Wiebachstraat 37
6466 NG Kerkrade
The Netherlands

www.alectobaby.com

Ievads

Alecto DVM2028 ir bezvadu audio/video ierīce iekšējai sistēmai, kas piemērota privātai lietošanai iekštelpās. Jūs varat skatīties un klausīties nepārtraukti vai ieslēgt bērnu monitoru.

UZMANĪBU
Pirms komplekta lietošanas, vispirms noņemiet visu aizsargplēvi no vecāku un bērna ierīces.

Specifikācijas

Diapazons:
Izdz 50 metriem iekštelpās
Izdz 300 metriem ārpus telpām

Barošanas avots galvenajam blokam:
3,6 V uzlādējams litija jonu akumulators, 2600 mAh, 9,36Wh.
Modelis: ICR18650-2.6Ah-3.6V-1S1P
5 V līdzstrāvas 1000 mA tīkla adaptieris (iekļauts komplektā)
Modelis: VT05EEU05100

Bērnu ierīces barošanas avots:
5V līdzstrāvas 1000mA strāvas adapteris (iekļauts komplektā); 5V līdzstrāvas 1000mA strāvas adapteris (iekļauts komplektā)
Modelis: VT05EEU05100

Frekvence: 2405-2475 MHz
Modulācija: FSK
RF jauda: <20 dBm
 displejs: Krāsains LCD displejs: 2,8" (QVGA 320x240 pikseļi)

Bāzes bloka akumulatora uzlādes laiks: 6 - 7 stundas
Bāzes bloka akumulatora darbības laiks: 19 stundas
Gaidīšanas režīmā līdz 29 stundām
Temperatūras sensora diapazons: 10°C - 37°C
Precizitāte: ±2°C (pie 25°C)
Uzglabāšanas temperatūra: 0°C - 50°C
Ierīcei minētāis laiks ir tikai orientējošs un ir atkarīgs no lietošanas, stāvokļa un akumulatora kvalitātes.



Informācija par uzlādējamu akumulatoru:
Li-Ionen-Akku, 3,6 V, 2600 mAh, 9,36 Wh
Zhuhai Great Power Energy Co., Ltd.
Modelnummer: ICR18650-2.6Ah-3.6V-1S1P

Atbilstības deklarācija

Ar šo Commaxx paziņo, ka Alecto DVM2028 tipa radioiekārtā atbilst Direktīvas 2014/53/ES prasībām. Pilns ES atbilstības deklarācijas teksts ir pieejams šādā internetā adresē
https://commaxx-certificates.com/doc/DVM2028_doc
Šīs ierīces lietošana ir atļauta visās ES valstīs. Francijā, Itālijā, Krievijā un Ukrainā ierīci atļauts lietot tikai telpās.

Informācija Barošanas avoti Vecāku un bērna ierīce:
Ražotāja nosaukums un adrese:
Vtech Telecommunications LTD, 23/F, Tai Ping Industrial Centre, Block 1, 57 Ting Kok Road, Tai Po, Honkonga.

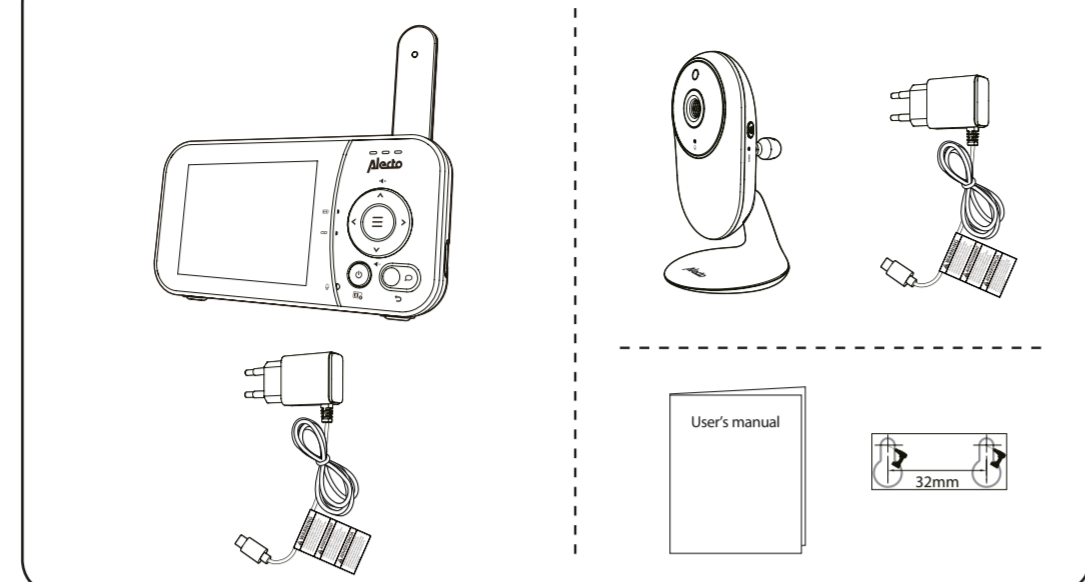
Modeļa nosaukums: VT05EEU05100
Ieļejas spriegums: 100 - 240 V~
Mājinstrāvas ieejas frekvence: 50/60 Hz
Izeļejas spriegums: 5,0 V līdzstrāvas
Izeļejas strāva: 1,0 A
Izeļejas jauda: 5,0 W
Vidējā aktīvā efektivitāte: 74,0 %
Zemas složes efektivitāte: 10 %
Jaudas patēriņš bez složes: 0,07 W

PIEZĪME: Het typeplaatje bevindt zich onder de accu.



Svarīgi drošības norādījumi

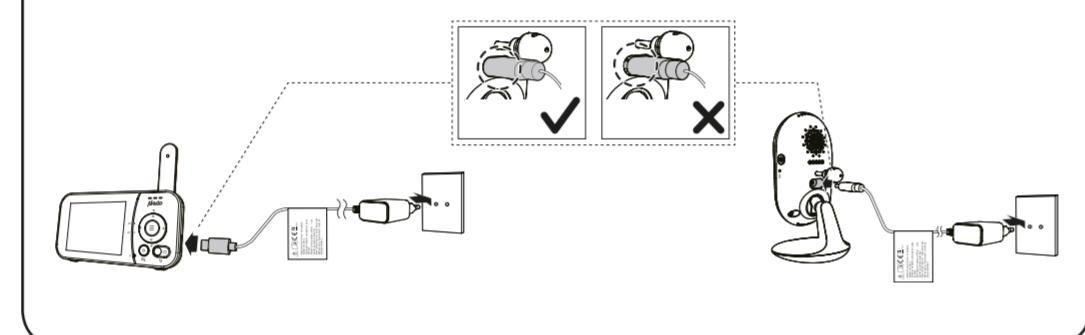
- Pievienotā novērtējuma plāksnīte atrodas bērnu ierīces pamatnes apakšgalā.
- UZMANĪBU!** neuzstādiēt bērnu ierīci augstāk par 2 metriem.
 - UZMANĪBU!** Izmantojiet tikai komplektā iekļauto akumulatoru.
 - Pastāv sprādziena draudi, ja vecāku ierīcei tiek izmantota nepareiza tipa baterija. Lietošanas, uzglabāšanas vai transportēšanas laikā akumulatoru nedrīkst pakļaut ekstremālām temperatūrām un zemam gaisa spiedienam lielā augstumā. Ja akumulatoru iemet ugunī vai karstā krāsnī vai mehāniski saspiež vai sagriež, var notikt sprādziens. Akumulatora uzglabāšana vidē ar ļoti augstu temperatūru var izraisīt sprādzienu vai uzliesmojošu skāidrumu vai gāzes izdalīšanos. Izlietotās baterijas izlietājiet saskaņā ar norādījumiem. Savienojamām ierīcēm kontaktligzdai jāatrodas ierīces tuvumā un jābūt viegli pieejamai.
 - Lietojiet un uzglabājiet izstrādājumu temperatūrā no 0°C līdz 40°C.



1 Bērnu monitora pieslēgšana

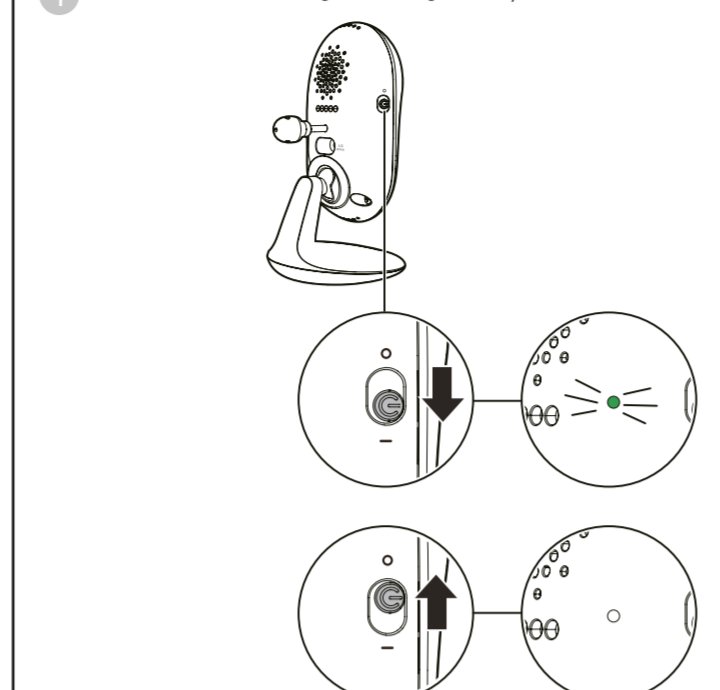
PIEZĪMES

- Galvenajā blokā ir iebūvēts uzlādējams akumulators.
- Izmantojiet tikai ar šo izstrādājumu komplektācijā iekļautos barošanas blokus.
- Pārliecinieties, ka bērnu monitora nav pieslēgts elektroniski vadāmā strāvas rozetei.
- Strāvas adapterus pieslēdziet tikai vertikāli vai uz grīdas. Strāvas adapteru kontaktdakšas nav paredzētas bērnu monitora sveram, tāpēc nepievienojiet tās pie kontaktligzdām, kas atrodas pie griestiem, zem leņķa vai skapī. Pretējā gadījumā adapteri var netikt pareizi savienoti ar kontaktligzdām.
- Pārliecinieties, ka vecāku bloka, mazuļa bloka un barošanas bloka kabeli ir bērniem nepieejamā vietā.

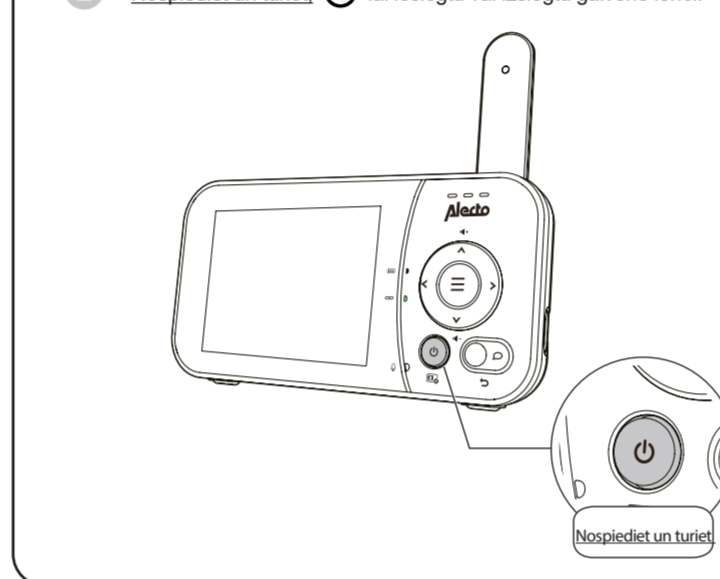


2 Bērnu monitora ieslēgšana un izslēgšana

1 Paveiciet slēdzi, lai ieslēgtu vai izslēgtu mazuļa ierīci.



2 Nospiediet un turiet, lai ieslēgtu vai izslēgtu galveno ierīci.



3 Bērnu monitora uzstādīšana

1 > 1m

2 > 1m

3 > 1m

4 > 1m

Uzmanieties

- Jūsu vecākās vienības noklusējuma ražošanas apjoms ir 3. līmenis, maksimālais apjoms ir 5. līmenis. Ja iestatīšanas laikā no bērnu monitora dzirdat atgriezeniskās saites troksni:
 - vai bērnu monitora un vecāku ierīce atrodas vairāk nekā 1 metra attālumā viena no otras, VAI
 - Samaziniet vecāku ierīces skaļumu.

Komentārs

- Lai izvairītos no citu elektronisko ierīču radītiem traucējumiem, novietojiet bērnu monitoru vismaz 1 metra attālumā no tādām ierīcēm kā bezvadu maršrutētāji, mikroviļņu krāsnis, mobilie tālruni un datoru.

4 Stāvokļa pārbaude

Tīklīdz ieslēdzat gan mazuļa, gan vecāku ierīces, vecāku ierīcē tiek parādīts mazuļa ierīces atlēis un iedegas LED indikators.

Tāpat iedegas arī LED indikators mazuļa ierīces aizmugurē.

Pārskats - Bērnu vienība

- Gaismas sensors
- Kamera
- Infrasarkanās gaismas diodes
- Mikrofons
- Statīvs
- Nakts apgaismojuma slēdzis
- Temperatūras sensors
- Atslēgas cauruma savienojums
 - Nospiediet un turiet pogu 3 sekundes, lai aktivizētu savienošanas režīmu.
- Nakts gaisma
- Runātājs
- Ieslēgšanas/izslēgšanas poga
 - Paveiciet šo slēdzi, lai ieslēgtu vai izslēgtu bērnu ierīci.
- LED apgaismojums
 - Aizdegas, kad mazuļa ierīce ir ieslēgta un savienota pāri ar vecāku ierīci.
 - Mirgo, ja mazuļa ierīce netiek rādīta vai ja tiek zaudēts savienojums ar vecāku ierīci.
- Kontaktdakša
- Sienas montāžas atveres

Pārskats - Vecāku vienība

- Antena
 - Paceliet antenu, lai nodrošinātu optimālu diapazonu.
- Displejs
 - Paliek iedegts, kad ir pievienots adapteris un notiek akumulatora uzlāde vai apkope.
 - Mirgo, kad akumulators ir izlādējies un nepieciešams uzlādēt.
 - Izslēdzas, kad adapteris ir atvienots un atlikušās akumulatora jaudas pietiek.
- 3 pakāpju skaņas indikatora gaismā
- Bultu taustiņi
 - Nospiediet, lai pārvietotos pa kreisi, pa labi, uz augšu un uz leju galvenajā un apakšzvēlnē.
 - Pārlūkojot palielināto attēlu, nospiediet, lai pārvietotu palielināto attēlu pa kreisi, uz augšu, pa labi vai uz leju.
 - Palielina vai samazina pamatvienības tilpumu.
 - Izvēlnē/izvēlē
 - Nospiediet, lai atvērtu galveno izvēlni. Kad esat izvēlnē, nospiediet, lai izvēlētos kādu elementu vai saglabātu iestatījumus.
- Indikators
 - Ieslēgts, kad vecākā ierīce ir savienota pāri ar atvasināto ierīci.
 - Mirgo, ja uzraudzītā ierīce ir zaudējusi savienojumu ar bērnu vienību.
- Poga
 - Nospiediet un turiet, lai runātu ar mazuļa ierīci.
 - Apakšzvēlnē nospiediet, lai izietu no izvēlnes.
- Pašreizējais LCD an/uit
- Iebūvēts mikrofons
- Kontaktdakša
- RESET
 - Pārstartē pamatvienību.
- Runātājs

Pamatdarbība - vecākā vienība

Skaļuma regulēšana
Nospiediet , lai regulētu galvenās ierīces skaļruņa skaļumu.

Zoom

- Nospiediet dikstāves režīmā.
- Atlasiet .
- Nospiediet vai , lai izvēlētos 2x (palielināt) vai 1x (samazināt), pēc tam nospiediet lai apstiprinātu izvēli.

Izmantojiet izvēlni
Nospiediet , lai izsauktu izvēlni vai saglabātu iestatījumus. Vecāku ierīci var izmantot papildu iestatījumiem vai darbībām, piemēram, lai atskanotu vai apturētu mazuļa ierīces šūpuļdziesmu vai lai iestatītu mazuļa ierīces skaņas jutīgumu.

Kad esat izvēlnē:

- Nospiediet vai , lai rīnātu izvēlnes opcijas.
- Nospiediet vai , lai atlasītu elementu.
- Nospiediet , lai apstiprinātu savu izvēli.
- Nospiediet / , lai izietu no izvēlnes un atgrieztos tiešajā skatā.

Runājiet ar savu mazuļa vienību
Nospiediet un turiet un sazinieties ar vecāko ierīci. Jūsu balss tiek pārraidīta uz mazuļa ierīci. Kad esat pabeidzis runāt, atlaidiet un atkal dzirdiet savu bērnu.

Displeja izslēgšana
Nospiediet un turiet , lai izslēgtu displeju. Joprojām varat dzirdēt skaņu no mazuļa ierīces.

Padoms

- Nospiediet jebkuru pogu galvenajā ierīcē, lai ieslēgtu ekrānu atkal ieslēdzas.

Vecākās vienības simboli

Galvenās izvēlnes simboli

Galvenā izvēlne	Apakšizvēlne
Volume	Vecākās ierīces skaļruņa skaļums.
	• Noregulējiet skaļruņa skaļumu galvenajā ierīcē.

Nakts gaisma

ON OFF

• Ieslēdz/izslēdz nakts apgaismojumu.

Lullaby

Lullaby apjoms

• Regulējiet skaļruņa skaļumu, kad tiek atskaņota šūpuļdziesma.

• Izvēlieties vienu no divām šūpuļdziesmām vai divām skaņām, ko atskaņot vai apturēt mazuļa ierīcē.

Iestatījumi

1x 2x

Palīcināt

• Palīciniet un samaziniet mazuļa ierīces rādīto video.

Ekrāna izslēgšanas taimeris

• Lai taupītu enerģiju, pēc izvēlēta laika izslēdziet galvenās ierīces ekrānu. Arī tad, kad ekrāns ir izslēgts, jūs varat dzirdēt savu bērnu.

Spilgtums

• Noregulējiet galvenās ierīces LCD ekrāna spilgtumu.

Galvenā izvēlne	Apakšizvēlne
	• Pievienot kameru.
	• Kameras noņemšana.

Temperatūra

ON OFF

• Ieslēdziet vai izslēdziet temperatūras brīdinājuma signālu.

• Iestatiet vecāku ierīci tā, lai atskanētu skaņas signāls, ja bērna ierīces konstatētā telpas temperatūra ir ārpus iestatītā temperatūras diapazona.

• Iestatiet minimālo/maksimālo temperatūru.

• Iestatiet temperatūras rādīšanu pēc Fārenheita (°F) vai pēc Celsija (°C).

Uzraudzības režīms (Tikai savienošanai ar DVM2028C)

Patruļas režīms

• Uzraugiet bērnu PATROL režīmā, kad ekrānā cikliski tiek rādīti videoklipi, kas straužēti no visām savienotajām bērnu ierīcēm.

• Noskatieties kameras videoklipu ar izvēlēto mazuļa vienību.

Brīdinājuma simboli un ziņojumi

Izlādējies vecākās ierīces akumulators

Iekraušana

Pārāk augsta temperatūra

Pārāk zema temperatūra

Meklēt kameru

Uzlāde

Akumulators ir izlādējies, un to nepieciešams uzlādēt

Notiek iekraušana

Bērnu ierīces konstatētā temperatūra ir augstāka par maksimālās temperatūras brīdinājuma iestatījumu.

Bērnu ierīces konstatētā temperatūra ir zemāka par minimālās temperatūras brīdinājuma iestatījumu.

Vecāku ierīce meklē mazuļa ierīci vai arī savienojums starp mazuļa ierīci un vecāku ierīci ir pārtraukts, piemēram, jo ir pārsniegts diapazons.

Galvenā ierīce ir pieslēgta elektrotīklam.

Pamatvienības simboli (turpinājums)

Statusa simboli

Savienojuma statuss

• vai tiek parādīts, ja starp mazuļa ierīci un vecāku ierīci ir spēcīgs signāls.

• vai tiek parādīts, kad starp mazuļa ierīci un vecāku ierīci tiek konstatēts vidējs vai zems signāla stiprums.

Pašreizējais displeja statuss

• Rāda pašlaik rādītā mazuļa ierīces numuru.

PATROL režīms

• Norāda, ka vecākā ierīce ir PATROL režīmā (tikai tad, ja tā ir savienota ar DVM2028C).

Palīcināt

• Norāda, kad pašreizējais attēls galvenajā blokā ir palīcināts.

Nakts redzamība

• Norāda, kad parādītājā bērnu vienībā ir aktivizēta nakts redzamības funkcija.

Atsauksmes

• Parādās, kad no galvenās ierīces tiek runāts ar mazuļa vienību.

Lullaby

• Parādās, kad tiek atskaņota šūpuļdziesma.

Nakts gaisma

• Parādās, kad ir ieslēgta mazuļa ierīces nakts gaisma.

Trauksmes izslēgšana

• Norāda, kad galvenā bloka skaļruņa skaļums ir iestatīts uz nulli.

• Norāda, kad vecākā ierīce runā ar mazuļa ierīci.

Reālā laika temperatūra

• Rāda mazuļa ierīces konstatēto reāllaika temperatūru pēc Fārenheita (°F) vai pēc Celsija (°C) (piemēram, 57 °F vai 14 °C).

Akumulatora stāvoklis

• ir animēts, kad akumulators ir uzlādēts.

• tiek rādīts nepārtraukti, kad akumulators ir pilnībā uzlādēts.

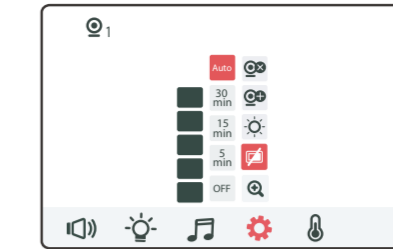
• tiek parādīts, kad akumulatora uzlādes līmenis ir zems un to nepieciešams uzlādēt.

Bēmu ierīces trokšņa jutības iestatīšana

Pielāgojiet mazuļa ierīces skaņas jutību

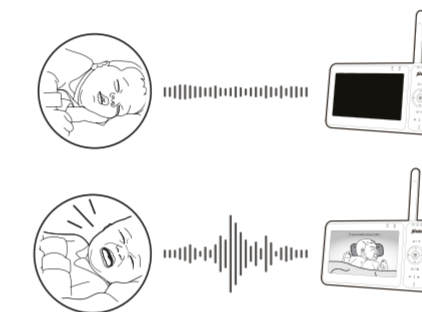
Vecākās ierīces displejs ieslēdzas tikai tad, kad uztvertas skaņas pārsniedz noteiktu līmeni.

Izmantojiet vecāku ierīci, lai iestatītu mazuļa ierīces mikrofona jutību. Jo augstāks ir jutības līmenis, jo jutīgāk mazuļa ierīce atpazīst skaņas, kas tiek pārraidītas uz vecāku ierīci. Rūpnicā skaņas jutība ir iestatīta uz augstāko līmeni.



Skaņas jutības līmenis	Augstākā	Augsts	Vidējais	Zema	Zemākais
Apraksts	Vecāku ierīces ekrāns ieslēdzas, reaģējot uz klusām skaņām (tostarp fona troksni) no bērna istabas.	Vecāku ierīces ekrāns ieslēdzas, kad bērns kļuvis skaņas signālus. Kad bērns izdod kļūst trokšņus, tas paliek izslēgts.	Vecāku ierīces ekrāns ieslēdzas, kad bērns skaļi čukst un izdod skaņas signālus. Kad bērns izdod kļūst trokšņus, tas paliek izslēgts.	Vecāku ierīces ekrāns ieslēdzas, kad bērns skaļi čukst un izdod skaņas signālus. Kad bērns izdod kļūst trokšņus, tas paliek izslēgts.	Vecāku ierīces ekrāns ieslēdzas, kad bērns raud vai skaļi kliez. Tas paliek izslēgts, kad bērns izdod kļūst trokšņus.

Ja ir izvēlēts jutības līmenis, vecāku ierīces ekrāns paliek izslēgts, lai taupītu enerģiju, kad mazuļa ierīce konstatē skaņas, kas ir zemākas par iestatīto jutības līmeni. Tiklīdz mazuļa ierīce konstatē skaņas, kas ir skaļākas par iestatīto jutības līmeni, vecāku ierīces ekrāns automātiski ieslēdzas. Tas atkal izslēdzas pēc 50 sekundēm, ja konstatētās skaņas joprojām ir zemākas par iestatīto jutības līmeni.



Piestipriniet bērnu ierīci pie sausās sienas (pēc izvēles)

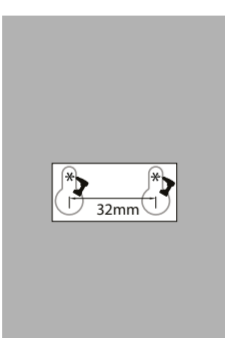
Komentārs

- Pirms caurumu urbšanas pārbaudiet mazuļa bloka uztveršanas stiprumu un leņķi.
- Vajadzīgo skrūvju un dibelju veids ir atkarīgs no sienas rakstura. Iespējams, skrūves un spraudņus mazuļa ierīces montāžai var nākties iegādāties atsevišķi.

Komentārs

- Uztveršanas stipruma un kameras leņķa pārbaude leņķi pirms caurumu urbšanas.

1 Izmantojiet montāžas palīgierīci, lai atzīmētu caurumu novietojumu uz sienas un pārliecinieties, ka tie ir horizontāli un paralēli.

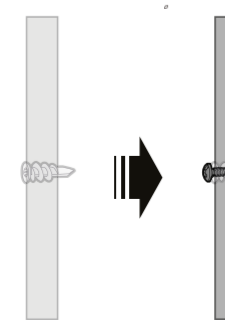


2 Sienā izurbt divus caurumus (urbums 5,5 mm). Ja urbjat caurumus skrūvē, turpiniet ar 3. soli.

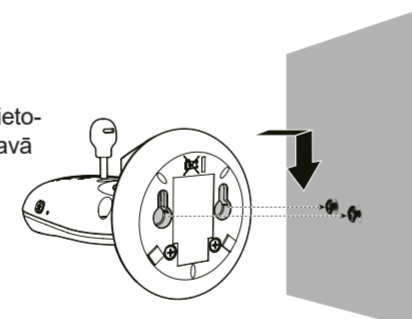


-VAI-
Ja urbjat caurumus objektā, kas nav vīlņots stienis, ievietojiet caurumos aizbāžņus. Ar āmuru viegli piesietiet galus, līdz aizbāžņi ir vienā līmenī ar sienu.

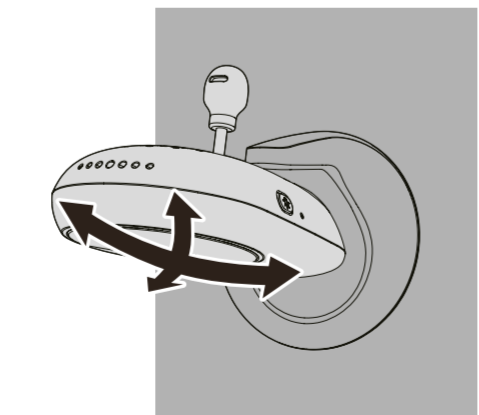
3 Noņemiet montāžas palīgierīci, ievietojiet skrūves caurumos un pievelciet skrūves, līdz ir redzami tikai 6,5 mm no skrūvēm.



4 Saskaņojiet sienas montāžas atveres uz bērnu ierīces ar skrūvēm pie sienas. Novietojiet bērnu ierīci uz leju, līdz tā iespējams savā vietā.



5 Kameras leņķa iestatīšana.



Padomi un komentāri

BEZ TRAUCĒJUMIEM:

Šis bērnu monitors ir digitāli kodēts. Tas nozīmē, ka jūs nekad nesaņemsiet signālus no citām ierīcēm, un signālu no jūsu mazuļa ierīces(-ēm) nevar uztvert, piemēram, jūsu kaimiņi. Ja mazuļa ierīce(-es) vai vecāku ierīce atrodas elektromagnētiskā laukā vai tā tuvumā, signāls (attēls vai skaņa) var tikt nedaudz ietekmēts. Šādā gadījumā mēģiniet pārvietot mazuļa ierīci(-es) vai vecāku ierīci uz citu vietu vai, ja iespējams, pārvietojiet traucējumu avotu.

KLAUSĪŠANĀS:

Šī bērnu monitora signālu noklausīšanās ir gandrīz neiespējama. Ne tikai jāatrodas bērnu monitora darbības zonā, bet arī nepieciešams ļoti dārgs aprīkojums.

UZTURĒŠANA:

Neizmantojiet ķīmiskus tīrīšanas līdzekļus, bet tikai ar mitru drānu. Pirms tīrīšanas vienmēr noņemiet adapterus.

DARBĪBAS JOMA:

Bērnu monitora darbības rādiuss ir līdz 300 metriem atklātā vietā un līdz 50 metriem telpās; šis darbības rādiuss ir atkarīgs no vietējiem apstākļiem.

ATTĒLA UN SKAŅAS AIZTURE:

Bērna ierīce nosūta attēlus un skaņas digitālos blokos uz vecāku ierīci. Vecāku ierīce šos signālus pārvērš atpazīstamā attēlā un saprotamā skaņā. Tāpēc ir neliela aizkave starp brīdi, kad bērns kustas un izdod skaņas, un vecāku bloka rādījumu un skaņu signālu.

Turklāt skaņas un attēli vecāku blokā nav precīzi vienlaicīgi.

Nakts redzamības ierīce

Bērniem paredzētajā ierīcē ir infrasarkanie gaismas diodes, kas ļauj skaidri redzēt bērnu naktī vai tumšā telpā. Ja mazuļa ierīce konstatē vāju apgaismojumu, infrasarkanie gaismas diodes ieslēdzas automātiski. Bērna ierīces attēli tiek rādīti melnbalti vecāku ierīces ekrānā.



Komentāri

- Bērntabas ierīces klikšķināšanas troksnis ir normāla parādība, kas rodas, kad ierīce pielāgojas vides apgaismojuma apstākļiem.
- Lai nodrošinātu precīzu augstas kvalitātes video, jūsu mazuļa ierīce ir aprīkota ar objektīvu ar infrasarkanu filtru, kas optimizē krāsu precizitāti gaišā vidē dienas laikā. Kad naktī vide satumst, šī filtra lēca tiek ievilkta, lai uzlabotu nakts redzamības kvalitāti. Iso klikšķa skaņu, ko dzirdat, rada filtra objektīva ievilkšana un savilkšana, kad ierīce pārslēdzas no dienas uz nakts redzamību (un otrādi).

Padoms

- Attēla kvalitāte var atšķirties atkarībā no vides un citiem traucējošiem faktoriem, piemēram, apgaismojuma, objektiem, krāsām un fona. Lai izvairītos no atspīduma un neskaidra attēla, noregulējiet zīdaiņa ierīces leņķi vai novietojiet zīdaiņa ierīci augstākā vietā.



V1.0

Commaxx BV
Wiebachstraat 37
6466 NG Kerkrade
The Netherlands

www.alectobaby.com

Vadas

Alecto DVM2028 yra belaidis garso ir vaizdo pervy sistema, linkama naudoti privačiose patalpose. Galite nuolat stebėti ir klausytis arba jungti kūdikio monitorių.

DĖMESIO
Prieš pradėdami naudoti rinkinį, nuimkite visą apsauginę plėvelę nuo tėvų ir kūdikio įrenginio.

Specifikacijos

Diapazonas:
iki 50 metrų patalpose
iki 300 metrų lauke

Pagrindinio įrenginio maitinimo šaltinis:
3,6 V įkraunama ličio jonų baterija, 2600 mAh, 9,36Wh
Modelis: ICR18650-2.6Ah-3.6V-1S1P
5 VDC 1000 mA tinklo adapteris (pridedamas)
Modelis: VT05EEU05100

Kūdikių prietaiso maitinimo šaltinis:
5VDC 1000mA tinklo adapteris (pridedamas)
Modelis: VT05EEU05100
Dažnis: 2405-2475 MHz
Moduliacija: FSK
RF galia: <20 dBm
Ekranas: Spalvotas 2,8 colių LCD ekranas (QVGA 320x240 taškų)

Bazinio bloko baterijos įkrovimo trukmė: 6-7 val.
Bazinio bloko baterijos veikimo laikas: 19 val.
Budėjimo režimas iki 29 valandų
Temperatūros jutiklio diapazonas: 10°C - 37°C
Tikslumas: ±2°C (esant 25°C)
Laikymo temperatūra: 0°C - 50°C
Pirmiau nurodyta trukmė yra tik orientacinė ir priklauso nuo naudojimo, būklės ir akumuliatoriaus kokybės.



Informacija apie įkraunamą akumuliatorių:
Li-Ionen-Akku, 3,6 V, 2600 mAh, 9,36 Wh
Zhuhai Great Power Energy Co, Ltd.
Modelnummer: ICR18650-2.6Ah-3.6V-1S1P

Atitikties deklaracija

Šiuo dokumentu "Commax" pareiškia, kad "Alecto DVM2028" radijo įranga atitinka Direktyvą 2014/53/ES. Visą ES atitikties deklaracijos tekstą galima rasti šiuo interneto adresu
https://commax-certificates.com/doc/DVM2028_doc
Šį prietaisą leidžiama naudoti visose ES šalyse, Prancūzijoje, Italijoje, Rusijoje ir Ukrainoje leidžiama naudoti tik patalpose.

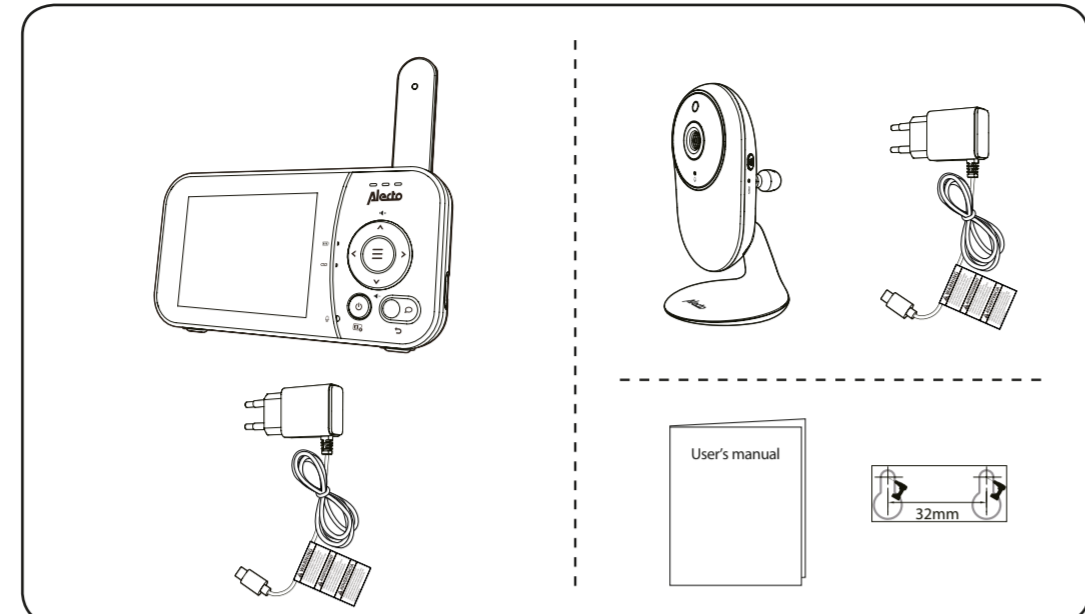
Informacija Maitinimo šaltiniai Tėvų ir kūdikių įrenginys:
Gamintojo pavadinimas ir adresas:
Vtech Telecommunications LTD, 23/F, Tai Ping Industrial Centre, Block 1, 57 Ting Kok Road, Tai Po, Honkongas.
Modelio pavadinimas: VT05EEU05100
Išėjimo įtampa: 100-240 V~
Kintamosios srovės įvesties dažnis: 50/60 Hz
Išėjimo įtampa: 5,0 V nuolatinės srovės
Išėjimo srovė: 1,0 A
Išėjimo galia: 5,0 W
Vidutinis aktyvūs efektyvumas: 74,0 %
Mažos apkrovos efektyvumas 10 %
Energijos suvartojimas be apkrovos: 0,07 W

PASTABA: Tipo plokštelė yra po akumuliatoriumi.



Svarbūs saugos nurodymai

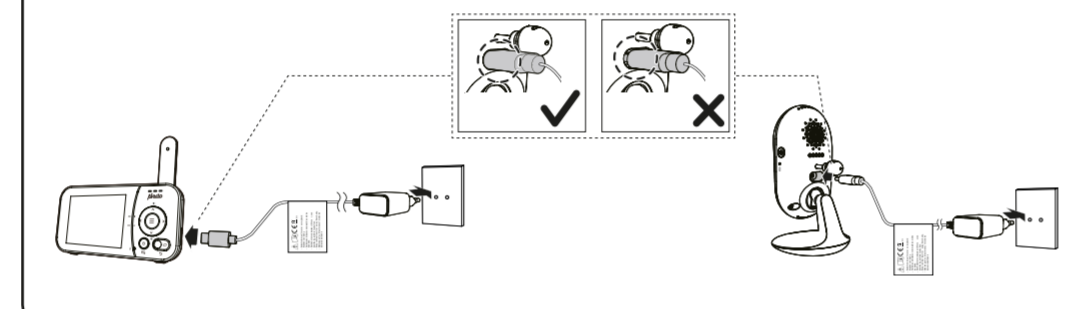
- Pridėta vardinė plokštelė yra kūdikio įrenginio pagrindo apačioje.
- ĮSPĖJIMAS:** nemontuokite kūdikio įrenginio didesniame nei 2 metrų aukštyje.
 - ĮSPĖJIMAS:** Naudokite tik pridėdamą akumuliatorių.
 - Jei tėvų įrenginio naudojamas netinkamo tipo akumuliatorius, kyla sprogimo pavojus. Naudojant, laikant ar transportuojant akumuliatorių, jo neturi veikti ekstremali temperatūra ir žemas oro slėgis dideliame aukštyje. Jei akumuliatorius bus įmestas į ugnį ar karštą krosnį arba mechanškai sutraiškytas ar perpjautas, gali įvykti sproginimas. Laikant akumuliatorių aplinkoje, kurioje vyrauja itin aukšta temperatūra, gali įvykti sproginimas arba išsiskirti degūs skysčiai ar dujos. Akumuliatorių veikiant itin žemam atmosferos slėgiui, gali įvykti sproginimas arba išsiskirti degus skystis ar dujos. Panaudotus akumuliatorius utilizuokite pagal instrukcijas. Į kistukinius prietaisus jungiančių įrenginių lizdas turi būti netoli prietaiso ir lengvai pasiekiamas.
 - Gaminį naudokite ir laikykite nuo 0 °C iki 40 °C temperatūroje.



1 Kūdikių monitoriaus prijungimas

PASTABOS

- Pagrindiniame įrenginyje įmontuotas įkraunamas akumuliatorius.
- Naudokite tik su šiuo gaminiu pateiktus maitinimo blokus.
- Įsitikinkite, kad kūdikio monitorius neprijungtas prie elektroniniu būdu valdomo maitinimo lizdo.
- Maitinimo adapterius prijunkite tik vertikaliai arba ant grindų. Maitinimo adapterių kaiščiai nepritaikyti kūdikio monitoriaus svoriams, todėl nejunkite jų prie lubose įrengtų lizdų, po prekybos ar spintoje. Priešingu atveju adapteriai gali būti netinkamai prijungti prie lizdų.
- Įsitikinkite, kad tėvų bloko, kūdikio bloko ir maitinimo bloko kabeliai yra vaikams nepasiekiamose vietose.



1 Stumkite jungiklį, kad įjungtumėte arba išjungtumėte kūdikio įrenginį.

2 Paspauskite ir palaikykite , kad įjungtumėte arba išjungtumėte pagrindinį įrenginį.

1

2

3

4

Saugokitės

- Numatytoji jūsų pagrindinio įrenginio gamybos apimtis yra 3 lygio, o didžiausia apimtis - 5 lygio. Jei nustatydami girdite grįžtamojo ryšio trukšmą iš kūdikio monitoriaus:
- Jei girdite, kad kūdikio monitorius ir tėvų įrenginys yra nutolę vienas nuo kito daugiau nei 1 metro atstumu, ARBA
- Sumažinkite tėvų įrenginio garsumą.

Komentaras

- Kad išvengtumėte kitų elektroninių prietaisų trukdžių, kūdikio monitorių statykite bent 1 metro atstumu nuo tokių prietaisų kaip bealaidžiai maršrutizatoriai, mikrobangų krosnelės, mobilieji telefonai ir kompiuteriai.

Įjungus kūdikio ir tėvų įrenginius, tėvų įrenginyje rodomas kūdikio įrenginio vaizdas ir įsižiebia LED lemputė.

Taip pat įsižiebia kūdikio įrenginio gale esanti LED lemputė.

Apžvalga - Kūdikių vienetas

- Šviesos jutiklis
- Fotoaparatas
- Infraraudonųjų spindulių šviesos diodai
- Mikrofonas
- Trikojis
- Naktinio apšvietimo jungiklis
- Temperatūros jutiklis
- Rakto skylutės jungtis
 - Paspauskite ir palaikykite mygtuką 3 sekundes, kad įjungtumėte susiejimo režimą.
- Naktinis žibintas
- Garsiakalbis
- Įjungimo / išjungimo mygtukas
 - Pastumkite šį jungiklį, kad įjungtumėte arba išjungtumėte kūdikio įrenginį.
- LED apšvietimas
 - Užsidega, kai kūdikio įrenginys įjungtas ir suporuotas su pagrindiniu įrenginiu.
 - Mirksi, kai kūdikio įrenginys nerodomas arba kai prarandamas ryšys su tėvų įrenginiu.
- Kištukas
- Sienų montavimo skylės

Apžvalga - Tėvų padalinys

- Antena
 - Pakelkite anteną, kad pasiektumėte optimalų atstumą.
- Ekranas:
 - Lieka šviesi, kai adapteris prijungtas ir akumuliatorius įkraunamas arba atliekama jo techninė priežiūra.
 - Mirksi, kai akumuliatorius išsikrovęs ir jį reikia įkrauti.
 - Užgesta, kai adapteris atjungtas ir likusios akumuliatoriaus talpos pakanka.
- 3 pakopų garso indikatorius lemputė
- ◀▶▶▶▶ Klavišai su rodyklėmis
 - Paspauskite , jei norite naršyti kairėn, dešinėn, aukštyn ir žemyn pagrindiniame ir papildomame meniu.
 - Žiūrėdami priartiną vaizdą, paspauskite , kad priartiną vaizdą perkeltumėte į kairę, į viršų, į dešinę arba į apačią.
 - ◀▶▶▶▶ Padidina arba sumažina pagrindinio vieneto tūrį.
 - ☰ Meniu ir (arba) pasirinkimas
 - Paspauskite , kad atidarytumėte pagrindinį meniu.
 - Kai esate meniu, paspauskite , kad pasirinktumėte elementą arba išsaugotumėte nustatymą.
- ☰ Rodiklis
 - Įjungta, kai tėvų įrenginys suporuotas su kūdikio įrenginiu.
 - Mirksi, kai ryšys su kūdikio įrenginiu stebimas kūdikis buvo prarastas.
 - ☰ Mygtukas
 - Paspauskite ir palaikykite, kad kalbėtumėte su kūdikio įrenginiu.
 - Esant submeniu, paspauskite , kad išeitumėte iš meniu.
 - ☰ Dabartinis LCD ekrano įjungimas / išjungimas
 - Įmontuotas mikrofonas
 - Kištukas
 - Perkrauna pagrindinį įrenginį.
 - Garsiakalbis

Pagrindinis veikimas - Pagrindinis įrenginys

Garsiakalbio garsumo reguliavimas

Paspauskite , kad sureguliuotumėte pagrindinio įrenginio garsiakalbio garsumą.

Padidinti

- Paspauskite tuščiaja eiga.
- Pasirinkite .
- Paspauskite arba , kad pasirinktumėte 2x (padidinti) arba 1x (sumažinti), tada paspauskite , kad patvirtintumėte pasirinkimą.

Pasikalbėkite su savo kūdikio vienetu

Paspauskite ir palaikykite ir kalbėkite su pagrindinį įrenginį. Jūsų balsas perduodamas į kūdikio įrenginį. Baigę kalbėti atleiskite ir vėl išgirsite kūdikį.

Išjungti ekraną

Paspauskite ir palaikykite , kad išjungtumėte ekraną. Vis dar galite girdėti garsą iš kūdikio įrenginio.

Patarimas

- Paspauskite bet kurį pagrindinio įrenginio mygtuką, kad vėl įjungtumėte ekraną.

Naudokite meniu

Paspauskite , kad iškvietumėte meniu arba išsaugotumėte nustatymą. Tėvų įrenginį galite naudoti išplėtiniais nustatymams arba operacijoms atlikti, pavyzdžiui, kūdikio įrenginio lošinei paleisti arba sustabdyti arba kūdikio įrenginio garso jautrumui nustatyti.

Kai esate meniu:

- Paspauskite arba , norėdami slinkti per meniu parinktį.
- Paspauskite arba , kad pasirinktumėte elementą.
- Paspauskite , kad patvirtintumėte pasirinkimą.
- Paspauskite / , kad išeitumėte iš meniu ir grįžtumėte į tiesioginę peržiūrą.

Pagrindinio vieneto simboliai

Pagrindinio meniu simboliai

Pagrindinis meniu	Submenu	Pagrindinis meniu	Submenu
Tūris	<ul style="list-style-type: none"> • Pagrindinio įrenginio garsiakalbio garsumas. • Sureguliuokite pagrindinio įrenginio garsiakalbio garsumą. 	Auto	<ul style="list-style-type: none"> • Automatinis laikmatis: Garso jautrumo lygis • Pasirinkus jautrumo lygį, pagrindinio įrenginio ekranas automatiškai įsijungia, kai aptikti garsai viršija nustatytą lygį. Kūdikių įrenginio mikrofono jautrumo lygį galite reguliuoti taip, kad kuo aukštesnis jautrumo lygis, tuo jautriau kūdikio įrenginys aptinka garsus ir perduoda juos į tėvų įrenginį. Daugiau informacijos rasite skyriuje Garso jautrumas ir garso įjungimas. • Po 50 sekundžių pagrindinis įrenginys vėl išsijungia, jei aptiktas garsas yra žemesnis už nustatytą lygį.
Naktinis žibintas	<ul style="list-style-type: none"> • Įjungia ir išjungia naktinį apšvietimą. 	Temperatūra	<ul style="list-style-type: none"> • Ijunkite arba išjunkite įspėjimo apie temperatūrą signalą. • Nustatykite, kad tėvų įrenginys skleistų garsinį signalą, kai kūdikio įrenginio aptikta kambario temperatūra neatitinka nustatyto temperatūros intervalo. • Nustatykite minimalią / maksimalią temperatūrą.
Lullaby	<ul style="list-style-type: none"> • "Lullaby" garsumas • Reguluokite garsiakalbio garsumą, kai groja lopšinė. 	Stebėjimo režimas	<ul style="list-style-type: none"> • Stebėjimo režimas (skirta tik sujungti su DVM2028C) • Patuliavimo režimas • Stebėkite kūdikį PATROL režimu, kai ekrane rodomi vaizdo įrašai, transliuojami iš visų suporuotų kūdikio įrenginių.
Nustatymai	<ul style="list-style-type: none"> • Padidinti • Priartinkite ir atitolinkite kūdikio įrenginio rodomą vaizdo įrašą. 	Ryškumas	<ul style="list-style-type: none"> • Sureguliuokite pagrindinio įrenginio LCD ekrano ryškumą.

Įspėjamieji simboliai ir pranešimai

- Išsikrovęs pagrindinio įrenginio akumulatorius
- Vyksta krovimas
- Kūdikio įrenginio aptikta temperatūra yra aukštesnė už maksimalios temperatūros įspėjimo nustatymą.
- Per aukštą temperatūrą
- Kūdikio įrenginio aptikta temperatūra yra žemesnė už įspėjamąjį minimalios temperatūros nustatymą.
- Per žemą temperatūrą
- Tėvų įrenginys ieško kūdikio įrenginio arba ryšys tarp kūdikio įrenginio ir tėvų įrenginio nutrūko, pavyzdžiui, dėl viršyto diapazono.
- Ieškoti fotoaparato
- Įkrovimas

Pagrindinio vieneto simboliai (tęsinys)

Statuso simboliai

- **Ryšio būseną**
 - arba rodoma, kai tarp kūdikio įrenginio ir tėvų įrenginio yra stiprus signalas.
 - arba rodoma, kai nustatomas vidutinis arba mažas signalo stiprumas tarp kūdikio įrenginio ir tėvų įrenginio.
- **Dabartinė ekrano būseną**
 - Rodo šiuo metu rodomą kūdikio įrenginio numerį.
- **PATROL režimas**
 - Nurodo, kad tėvinis įrenginys veikia PATROL režimu (tik tada, kai yra suporuotas su DVM2028C).
- **Priartinimas**
 - Nurodo, kada dabartinis vaizdas pagrindiniame įrenginyje yra padidintas.
- **Naktinis matymas**
 - Nurodo, kai rodomame mažamečiame įrenginyje įjungta naktinio matymo funkcija.
- **Grįžtamasis ryšys**
 - Rodoma, kai su kūdikio įrenginiu kalbama iš pagrindinio įrenginio.
- **Lullaby**
 - Rodoma, kai grojama lopšinė.
- **Naktinė šviesa**
 - Rodoma, kai įjungta kūdikio įrenginio naktinė šviesa.
- **Aliarmo išjungimas**
 - Rodoma, kai pagrindinio įrenginio garsiakalbio garsumas nustatytas į nulį.
 - Rodoma, kai pagrindinis įrenginys kalba su kūdikio įrenginiu.
- **Temperatūra realiuoju laiku**
 - Rodo kūdikio įrenginio nustatytą realiąją temperatūrą Farenheito (°F) arba Celsijaus (°C) laipsniais (pvz., 57 °F arba 14 °C).
- **Akumulatoriaus būseną**
 - , , , , kai akumulatorius įkrautas, rodomas animuotas vaizdas.
 - , rodomas nuolat, kai akumulatorius visiškai įkrautas.
 - , rodoma, kai akumulatorius išsikrovęs ir jį reikia įkrauti.

Kūdikių įrenginio triukšmo jautrumo nustatymas

Sureguliuokite kūdikio įrenginio garso jautrumą

Pagrindinio įrenginio ekranas įsijungia tik tada, kai aptikti garsai viršija tam tikrą lygį.

Tėvų įrenginiu nustatykite kūdikio įrenginio mikrofono jautrumą. Kuo aukštesnis jautrumo lygis, tuo jautriau kūdikio įrenginys atpažįsta į tėvų įrenginį perduodamus garsus. Gamtykoje garso jautrumas nustatytas į aukščiausią lygį.

Garso jautrumo lygis	Aukščiausias	Aukštas	Vidutiniškai	Žemas	Mažiausias
Aprašymas	Tėvų įrenginio ekranas įsijungia reaguodamas į tylūs garsus (įskaitant foninį triukšmą) iš kambario.	Tėvų įrenginio ekranas įsijungia, kai kūdikis tyliai šneka arba garsiai triukšmauja. Jis lieka išjungtas, kai kūdikis ramiai miega.	Tėvų įrenginio ekranas įsijungia, kai kūdikis garsiai šneka ir skleidžia garsus. Jis lieka išjungtas, kai kūdikis skleidžia tylūs garsus.	Tėvų įrenginio ekranas įsijungia, kai kūdikis garsiai šneka ir skleidžia garsus. Jis lieka išjungtas, kai kūdikis skleidžia tylūs garsus.	Tėvų įrenginio ekranas įsijungia, kai kūdikis verkia arba garsiai rėkia. Jis lieka išjungtas, kai kūdikis skleidžia tylūs garsus.

Jei pasirinktas jautrumo lygis, tėvų įrenginio ekranas lieka išjungtas, kad būtų taupoma energija, kai kūdikio įrenginys aptinka garsus, kurie yra mažesni už nustatytą jautrumo lygį. Kai tik kūdikio įrenginys aptinka garsus, kurie yra garsesni už nustatytą jautrumo lygį, tėvų įrenginio ekranas automatiškai įsijungia. Jis vėl išsijungia po 50 sekundžių, jei aptikti garsai išlieka žemesni už nustatytą jautrumo lygį.

Naktinio matymo prietaisas

Kūdikio įrenginyje yra infraraudonųjų spindulių šviesos diodai, kurie leidžia aiškiai matyti kūdikį naktį arba tamsiame kambaryje. Jei kūdikio įrenginys aptinka prastą apšvietimą, infraraudonųjų spindulių šviesos diodai automatiškai įsijungia. Kūdikio įrenginio vaizdai tėvų įrenginio ekrane rodomi juodai baltai.

Komentari

- Kūdikio įrenginio skleidžiamas spragtelėjimo garsas yra normalus ir atsiranda, kai įrenginys prisitaiko prie aplinkos apšvietimo sąlygų.
- Kad vaizdo įrašai būtų tikslūs ir kokybiški, kūdikio įrenginyje yra objektyvas su infraraudonųjų spindulių filtru, kuris optimizuoja spalvų tikslumą šviesioje aplinkoje dienos metu. Kai aplinka sutemsta naktį, šis lęšis su filtru pasitraukia, kad pagerintų naktinio matymo kokybę. Trumpas spragtelėjimo garsas, kurį girdite, atsiranda dėl filtro lęšio įtraukimo ir ištraukimo, kai įrenginys persijungia iš dieninio į naktinį matymą (ir atvirkščiai).

Patarimas

- Vaizdo kokybė gali skirtis priklausomai nuo aplinkos ir kitų blaškančių veiksnių, pavyzdžiui, apšvietimo, objektų, spalvų ir fono. Norėdami išvengti atspindžių ir neryškaus vaizdo, sureguliuokite kūdikio įrenginio kamą arba pastatykite kūdikio įrenginį aukštesnėje vietoje.

Montuokite kūdikio įrenginį ant sausras sienos (neprivaloma)

Komentaras

- Prieš gręždami skylę patikrinkite kūdikio įrenginio priėmimo stiprumą ir kamą.
- Reikiamų varžtų ir kištukų tipas priklauso nuo sienos pobūdžio. Jums gali tekti atskirai įsigyti kūdikio įrenginiui montuoti skirtus varžtus ir kištukus.

Komentaras

- Prieš gręždami skylę patikrinkite priėmimo stiprumą ir kamą.

- 1 Naudodamiesi montavimo pagalbine priemone pažymėkite skylių padėtį sienoje ir įsitikinkite, kad jos yra horizontalios ir lygiagrečios.
- 2 Sienoje išgręžkite dvi skylės (gręžkite 5,5 mm). Jei skylės gręžiate į varžtą, tęskite 3 veiksmą.
- 3 Nuimkite montavimo pagalbinę priemonę, įkiškite varžtus į skylutes ir priveržkite varžtus tol, kol bus matyti tik 6,5 mm varžtų.
- 4 Sulygiuokite kūdikio įrenginio sieninio montavimo skylę su sienoje esančiais varžtais. Stumkite kūdikio įrenginį žemyn, kol jis užsifiksuos vietoje.
- 5 Nustatykite kameros kamą.

Patarimai ir komentarai

BE TRUKDŽIŲ:

- Šis kūdikių monitorius yra skaitmeniniu būdu koduotas. Tai reiškia, kad niekada negausite signalų iš kitų įrenginių, o jūsų kūdikio įrenginio (-ių) signalo negalės priimti, pavyzdžiui, kaimynai.
- Jei kūdikio įrenginys (-iai) arba tėvų įrenginys yra elektromagnetiniuose laukuose arba netoli jų, signalas (vaizdas arba garsas) gali būti šiek tiek paveiktas. Tokiu atveju pabandykite perkelti kūdikio įrenginį (-ius) arba tėvų įrenginį į kitą vietą arba, jei įmanoma, perkeltkite trukdžių šaltinį.

KLAUSYMASIS:

- Klausytis šio kūdikių monitoriaus signalų beveik neįmanoma. Reikia ne tik būti kūdikių monitoriaus veikimo zonoje, bet ir turėti labai brangią įrangą.

PRIEŽIŪRA:

- Kūdikių monitorių valykite tik drėgna šluoste; niekada nenaudokite cheminių valiklių. Prieš valydami visada išimkite adapterius.

DIAGONAS:

- Kūdikių monitoriaus veikimo nuotolis atvirose vietovėse yra iki 300 metrų, o patalpose - iki 50 metrų; šis nuotolis priklauso nuo vietos sąlygų.

VAIZDO IR GARSO VĒLAVIMAS:

- Kūdikio įrenginys siunčia vaizdą ir garsą skaitmeniniais blokais į tėvų įrenginį. Tėvų įrenginys šiuos signalus konvertuoja atgal į atpažįstamą vaizdą ir suprantamą garsą. Taigi, kai kūdikis juda ir skleidžia garsus, o tėvų įrenginys rodo vaizdą ir skleidžia garsus, atsiranda nedidelė delsą.

Be to, garsai ir vaizdai tėvų įrenginyje rodomi ne visiškai vienu metu.

CE **V1.0**

Commaxx BV
Wiebachstraat 37
6466 NG Kerkrade
The Netherlands

www.alectobaby.com