

Lenco

Model

PDR-030



USER MANUAL (Portable Radio with DAB+)
HANDLEIDING (Draagbare radio met DAB+)
BENUTZERHANDBUCH (Tragbares Radio mit DAB+)
MODE D'EMPLOI (Radio portable avec DAB+)
MANUAL DEL USUARIO (Radio portátil con DAB+)

Index:

English	3
Nederlands	11
Deutsch	19
Français	27
Español.....	35

General Safety

General precautions

Install the unit in accordance with the manufacturer's instructions. Do not install it near any heat sources such as radiators, heat registers, stoves or other objects (including amplifiers) that produce heat.

Only use the unit with the accessories that are sold with the unit.

To ensure proper ventilation and operation, do not block any ventilation openings.

Unplug the unit from the charging power source during lightning storms.

Excessive sound pressure from earphones and headphones can cause hearing loss. For the sake of your health, always keep the volume at a low to moderate level when using earphones/headphones.

Keep candles or other open flames away from this product at all times.

Placing this radio near a TV, refrigerator, microwave oven, amplifier or DVD player and may adversely affect the sound quality. In such a case, move the radio away from the device that causes the interference.

Do not install or place this radio in a bookcase, built-in cabinet or in another confined space. Ensure the unit is well ventilated.

This product is not intended for the use by persons (including children) with reduced physical, sensory or mental capabilities, or lack of experience and knowledge, unless they have been given supervision or instruction concerning the use of the appliance by a person responsible for their safety.

Supervise children to ensure they do not play with the appliance.

Keep the original packaging for future transport of the radio. For maximum protection, repack the unit as it was originally packaged.

Ensure to unplug adaptor from the unit before cleaning.

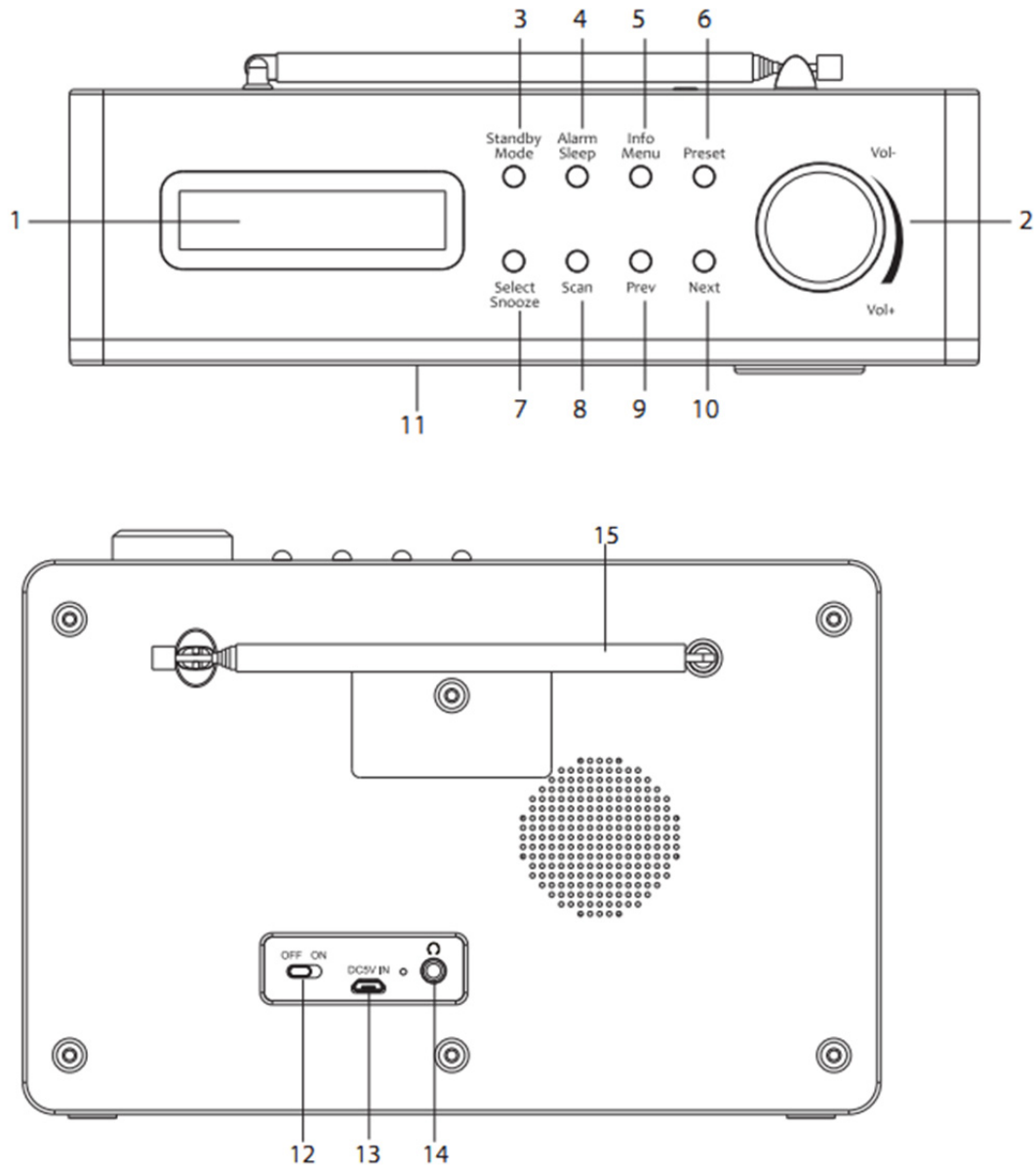
Only use a soft, dry cloth for cleaning the unit and the display screen.

Do not use any type of solvent, such as thinner and benzene, as they may cause damage to the surface of the radio.

Before first use

Unpack the appliance but keep all packaging materials until you have made sure your new DAB Radio is undamaged and in good working order. Plastic wrapping can be a suffocation hazard for babies and young children, so ensure all packaging materials are out of their reach.

Product Overview



1. LCD display
2. Vol+/Vol- Dial
3. Standby/Mode Button
4. Alarm/Sleep Button
5. Info/Menu Button
6. Preset Button
7. Select/Snooze Button
8. Scan Button
9. PREV Button
10. NEXT Button
11. Speaker
12. ON/OFF Switch
13. DC IN Socket
14. Earphone Socket
15. Aerial

Instructions

Basic operations

Switch on your Radio for the first time

Connect the radio with Power Adaptor provided.

Plug the other end into power socket.

Switch the On/Off switch to On position, the unit will display “Welcome to digital Radio”.

Press and hold the Standby/Mode button to switch to Standby mode.

Press Standby/Mode button to turn on.

Selecting the modes

When the radio is turned on, press the Standby/Mode button repeatedly to switch between DAB + and FM modes.

DAB+ operation

When you first select DAB+ radio, it will search for and store all available DAB+ stations. Once Auto search is completed, your radio will select the first station tuned. You can also press SCAN button for the same purpose.

Selecting between stations. With your radio on:

Press the Standby/Mode button to select DAB+ mode.

Press the PREV or NEXT buttons to navigate through the list of stations.

Press Select/Snooze button to tune to the station currently shown on the display.

You may adjust Volume by turning Volume to left or right.

FM operation

With your radio on, press the Standby/Mode button to select FM mode.

Press the PREV or NEXT buttons to manually tune to specific frequencies by 0.05MHz per step.

The radio also includes the scan feature of FM, allowing you to automatically tune to FM stations.

Press the Scan button to automatically search for the next available radio station. When a station is found it will be automatically played.

You can search for stations in the opposite direction by pressing and holding the Scan button.

Storing stations as presets

Radio can store 10 stations as presets in both DAB+ and FM mode. To store a preset:

Tune to the station you like, press and hold the Preset button, then using the PREV or NEXT buttons to select desired preset number. Then, press and hold the preset button for 2 seconds, display indicate <PRESET STORE>, now select with prev/next the desired preset for store.

Press the Select/Snooze button to store the station. The message “Preset xx stored” will appear on the display.

Playing stations saved as presets

To play a preset station:

Select the band (DAB+ or FM) of the station by pressing the Standby/Mode button.

Press the Preset button to recall the preset station, then using the PREV or NEXT buttons to browse through your presets and press the Select/Snooze button to confirm

Setting the time automatically

When you first turn on the radio it will automatically synchronise to the local time while searching for DAB+ stations. If the time hasn't set itself try to change the location of the device for a better signal.

System Settings

With the unit on, press and hold the INFO/MENU button. This will open the "Set Menu".

Press the PREV or NEXT buttons to select your desired Sub-option.

Setting the Time/Date

Press and hold Info/Menu button, the <Time/Date> will be shown on screen, press Select/Snooze button to enter time setting mode.

The hours will flash. Press the Prev or Next button to set the hour. Press the Select/Snooze button to confirm.

Repeat the last two steps to set the minutes, year, month and date.

System Version

You can check the software version number by pressing and holding the Info/Menu button. Press the Prev or Next button until <System Version> is shown on the screen, press the Select/Snooze button to confirm.

Resetting the radio

Resetting the radio will delete all the tuned DAB+ stations and all the preset memory stations in FM and DAB+ modes. To reset the radio:

Press and hold the INFO/MENU button.

Press the Prev or Next button until <Factory Reset> is shown on screen, press the Select/Snooze button and <Yes> or <No> is shown on the screen. Use Prev or Next button to select <Yes>.

Press the SELECT button and radio will be reset.

Sleep setting

Press and hold the Alarm/Sleep button.

Press the PREV or NEXT button to select either OFF-120-90-60-45-30-15-5 minutes.

Press the SELECT button to confirm.

Using the alarm

Alarm Setting

With radio on, press the ALARM button and "ALARM 1" will be display.

Press the Select/Snooze button to enter into setting mode, use the Prev or Next button to choose Alarm 1 onto ON position, press Select/Snooze button to confirm.

The hours will flash, use the Prev or Next button to select hour. Press Select/Snooze button to confirm.

The mins will flash, use the Prev or Next button to select the minutes. Press Select/Snooze button to confirm.

The Vol digit will flash, use the Prev or Next button select the Volume. Press Select/Snooze button to confirm.

The Mode: Alarm will flash, use the Prev or Next button select the Alarm source: Alarm/DAB/FM. Press Select/Snooze button to confirm.

With radio on, press the Alarm/Sleep button twice, the "ALARM2" will be displayed.

The setting procedures is the same as the "ALARM1".

NOTE: You can press the INFO/MENU button to get back last one step when in the process of the setting the alarm.

Deactivate the alarm

Press the ALARM button and select the alarm you wish to turn off using the Prev or Next button to choose the Alarm into OFF position.

Press Select/Snooze button. The alarm will be deactivated.

Turning off the alarm

Press the ALARM or Standby button to turn off the alarm when the alarm is sounding.

NOTE: The alarm will keep ringing for 1 hour if you do not turn it off when it is sounding.

Snooze Function

When the alarm is sounding, press the SELECT/SNOOZE button to turn off the alarm temporarily. The alarm will be delayed for 9 mins and then come on again.

Station information on DAB mode

Every time you press the Info/Menu button in the DAB mode, the display will cycle through the following display modes:

Dynamic Label Segment (DLS): Displays scrolling text information supplied by the broadcaster.

Program type (PTY): Shows the type and description of the program provided by the DAB station.

Ensemble/Multiplex (Group name): A multiplex/ensemble is a collection of radio stations that are bundled and transmitted on the frequency.

Channel Frequency: Displays the station's transmission channel number and frequency.

Audio type/Bit rate: You will see the audio mode, this displays the type of broadcast you are receiving.

Signal strength: The slide bar indicates how strong the signal is.

Time& Date: Displays the time and date information provided by the broadcaster.

Station information on FM mode

Every time you press the Info/Menu button in the DAB mode, the display will cycle through the following display modes:

Radio Text: Displays scrolling text information supplied by the broadcaster.

Program type: Displays a description of the type of program provided by the broadcaster.

Signal Strength: Displays a signal bar with the strength of the current station.

Time and Date: Displays the time and the date.

Channel Frquency: This shows the frequency of the current station.

Auto (Mono or Stereo): When in FM mode, the display will show if the station being received ins in mono or stereo.

Note: To switch between mono and stereo by pressing the Select/Snooze button repeatedly.

Retuning your DAB+/FM Radio

You can retune your radio stations to store new stations or tune to a new region. Your preset stations will remain stored when you perform a full scan retune. In DAB mode:

Press the Scan button to perform a full scan.

Progress will be indicated on the display.

When tuning is complete, the radio will play the first listed station or return to the last station played.

Using the Headphones

You can listen to your DAB/FM radio using headphones, just plug the 3.5mm jack into the back of your device in the headphone jack. Control the volume by using the Volume knob.

FAQs

Problem	Solution
No Power	Check that the system is connected to a working mains outlet. Check that the DC power adaptor is properly connected to the DC in on the radio.
No sound	Check that the volume control is not at minimum setting.
Poor reception	Adjust the location of the antenna for best signal reception.
Function disturbed	If none of the above solution work, try switching off and unplugging your Radio.

Specifications

Power supply	Built-in battery
Frequency rangs	FM 87.5-108MHz DAB 174-240 MHz
Output connector	3.5mm earphone socket
Aerial	Telescopic antenna
Power supply adaptor (For EU only)	
Manufacture	Shenzhen Audio Science &Technology Co.Ltd
Input	AC 100-240V~50/60Hz,0.15A Max
Output	DC 5V/1A
Mode Number	AD050501000EUU
Use only original AC adaptor	
Use only the power supply listed on the user instructions	

Play Time

Your radio has a play time of around 3-5 hours. This is dependant on signal strength and volume selection of the radio

Guarantee

Lenco offers service and warranty in accordance with the European law, which means that in case of repairs (both during and after the warranty period) you should contact your local dealer.

Important note: It is not possible to send products that need repairs to Lenco directly.

Important note: If this unit is opened or accessed by a non-official service center in any way, the warranty expires.

This device is not suitable for professional use. In case of professional use, all warranty obligations of the manufacturer will be voided.

Disclaimer

Updates to Firmware and/or hardware components are made regularly. Therefore some of the instruction, specifications and pictures in this documentation may differ slightly from your particular situation. All items described in this guide for illustration purposes only and may not apply to particular situation. No legal right or entitlements may be obtained from the description made in this manual.

Disposal of the Old Device



This symbol indicates that the relevant electrical product or battery should not be disposed of as general household waste in Europe. To ensure the correct waste treatment of the product and battery, please dispose them in accordance to any applicable local laws of requirement for disposal of electrical equipment or batteries. In so doing, you will help to conserve natural resources and improve standards of environmental protection in treatment and disposal of electrical waste (Waste Electrical and Electronic Equipment Directive).

CE Marking



Products with the CE marking comply with the EMC Directive (2014/30/EU) and the Low Voltage Directive (2014/35/EU) issued by the Commission of the European Community.

Hereby, Lenco Benelux BV, Thermiekstraat 1a, 6361 HB Nuth, The Netherlands, declares that this product is in compliance with the essential requirements.

The declaration of conformity may be consulted via techdoc@lenco.com

Service

For more information and helpdesk support, please visit www.lenco.com

Lenco Benelux BV, Thermiekstraat 1a, 6361 HB, The Netherlands.

Algemene veiligheid

Algemene voorzorgsmaatregelen

Installeer het apparaat volgens de instructies van de fabrikant. Installeer het niet in de buurt van warmtebronnen zoals radiatoren, verwarmingen, kachels of andere voorwerpen (inclusief versterkers) die warmte produceren.

Gebruik het apparaat alleen met de accessoires die worden verkocht samen met het apparaat.

Blokkeer of bedek geen van de ventilatieopeningen, om een goede ventilatie en werking te garanderen.

Haal de stekker uit het stopcontact tijdens onweer.

Overmatige geluidsdruk van oortelefoons en hoofdtelefoons kan gehoorverlies veroorzaken. Zet vanwege uw gezondheid bij het gebruik van oor-/koptelefoons het volume altijd op een laag tot gemiddeld niveau.

Houd kaarsen of andere bronnen met een open vlam te allen tijde uit de buurt van dit product.

Het plaatsen van deze radio in de buurt van een televisie, een koelkast, magnetron, versterker of DVD-speler kan een negatieve invloed op de geluidskwaliteit hebben. Zet in dat geval de radio uit de buurt van het apparaat dat de storing veroorzaakt.

Installeer of plaats deze radio niet in een boekenkast, ingebouwde kast of in een andere afgesloten ruimte. Zorg ervoor dat het apparaat goed wordt geventileerd.

Dit apparaat is niet bedoeld voor gebruik door personen (inclusief kinderen) met een lichamelijke, zintuiglijke of verstandelijke beperking of met een gebrek aan kennis en ervaring, tenzij zij onder toezicht staan of instructies over het juiste gebruik van het apparaat hebben gekregen van de persoon die verantwoordelijk is voor hun veiligheid.

Kinderen moeten onder toezicht staan om ervoor te zorgen dat zij niet met het apparaat spelen.

Bewaar de originele verpakking voor toekomstig transport van de radio. Verpak dan voor maximale bescherming de eenheid zoals hij oorspronkelijk werd verpakt.

Zorg ervoor dat u de adapter uit het apparaat verwijdert vooraleer het te reinigen.

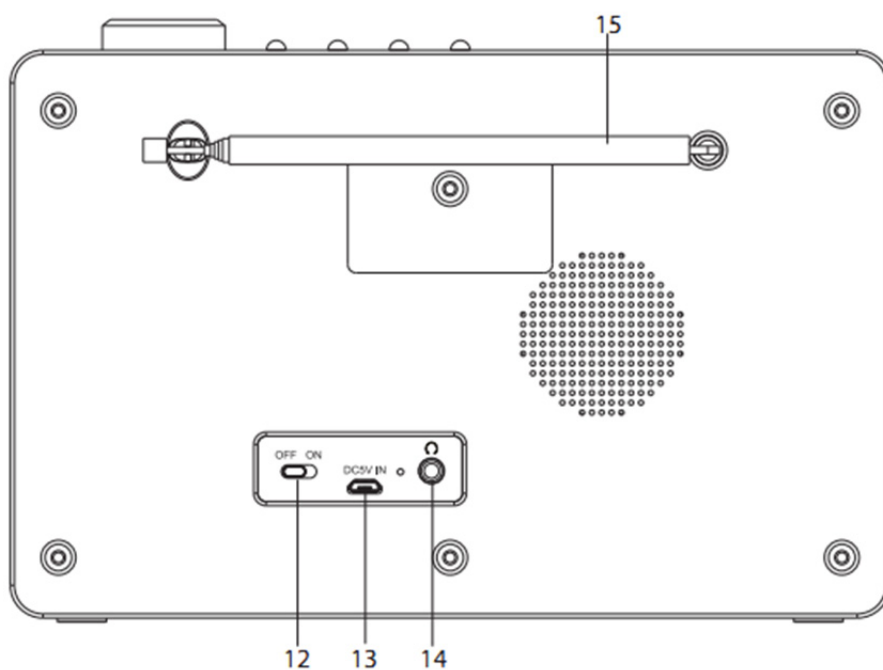
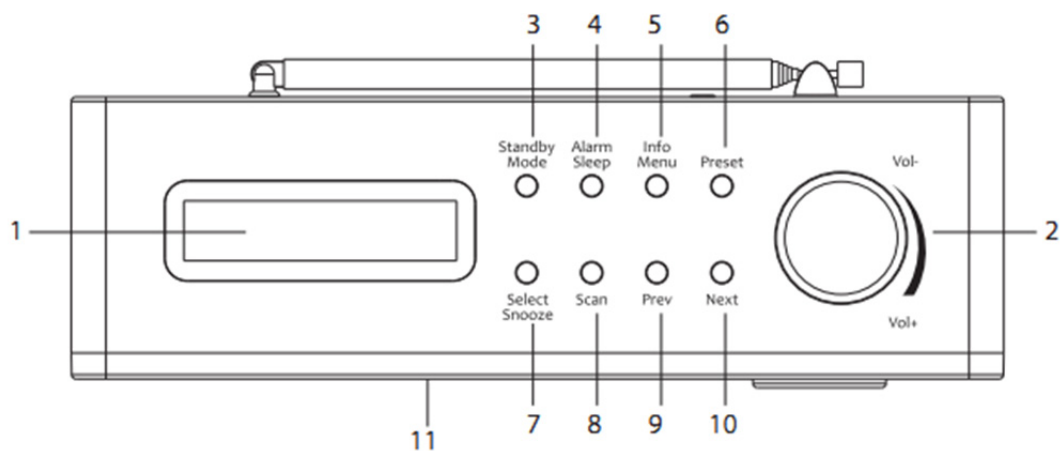
Gebruik alleen een zachte, droge doek om het apparaat en het beeldscherm te reinigen.

Gebruik geen oplosmiddelen, zoals verfverdunder en benzeen, omdat deze het oppervlak van de radio kunnen beschadigen.

Vóór het eerste gebruik

Pak het apparaat uit, maar bewaar alle verpakkingen totdat u er zeker van bent dat uw nieuwe DAB-radio niet beschadigd en in goede staat is. Plastic verpakkingsmateriaal levert verstikkingsgevaar op voor baby's en jonge kinderen, zorg er daarom voor dat alle verpakkingsmaterialen buiten hun bereik blijven.

Productoverzicht



1. LCD-scherm
2. Vol+/Vol- draaien
3. Stand-by/Modus-knop
4. Alarm/Slaap-knop
5. Info/Menu-knop
6. Voorkeuzeknop
7. Selecteer/Sluimer-knop
8. Scan-knop
9. Vorige-knop
10. Volgende-knop
11. Luidspreker
12. Aan-/uitschakelaar
13. DC IN-aansluiting
14. Aansluiting oortelefoon
15. Antenne

Instructies

Basishandelingen

Wanneer u uw Radio voor de eerste keer inschakelt

Sluit de radio aan met de meegeleverde voedingsadapter.

Steek het andere uiteinde in het stopcontact.

Zet de aan/uit-schakelaar in de ON-positie. Het toestel zal "Welcome to digitale radio" (Welkom bij digitale radio) weergeven.

Houd de Standby/Mode-knop ingedrukt om naar de Standby-modus te gaan.

Druk op de Standby/Mode-knop om in te schakelen.

Modus selecteren

Als de radio is ingeschakeld, drukt u op de Standby/Mode-knop om tussen DAB+ en FM-modi te schakelen.

Bediening DAB+

Wanneer u voor het eerst DAB+ radio selecteert, zal het apparaat naar alle beschikbare DAB+ stations zoeken en deze opslaan. Zodra het automatisch zoeken is voltooid, zal uw radio het eerste afgestemde station selecteren. U kunt ook op de SCAN-knop drukken voor hetzelfde doel.

Het selecteren van de stations. Met uw radio aan:

Druk op de Standby/Mode-knop om de DAB + modus te kiezen.

Druk op de PREV- of NEXT-knop om door de lijst met stations te navigeren.

Druk op de Select/Snooze-knop om af te stemmen op het station dat op dat moment op het scherm wordt weergegeven.

U kunt het volume aanpassen door de volumeknop naar links of rechts te draaien.

Bediening FM

Druk als de radio aanstaat op de Standby/Mode-knop om de FM-modus te selecteren.

Druk op de PREV- of NEXT-knop om in stappen van 0,05 MHz handmatig af te stemmen op specifieke frequenties.

De radio omvat ook het scannen van de FM, zodat u automatisch kunt afstemmen op FM-stations.

Druk op de Scan-knop om automatisch naar het volgende beschikbare station te zoeken. Wanneer een station wordt gevonden, wordt dit automatisch afgespeeld.

U kunt in de tegenovergestelde richting naar stations zoeken door de Scan-knop ingedrukt te houden.

Het opslaan van voorkeurstations

De radio kan 10 voorkeurstations opslaan, zowel in DAB+ als in FM-modus. Om een voorkeurstation op te slaan:

Stem af op het station dat u wilt opslaan. Houd de Preset-knop ingedrukt en gebruik vervolgens de PREV- of NEXT-knop om het gewenste voorkeurnummer te kiezen. Vervolgens houdt u de Preset-knop gedurende 2 seconden ingedrukt. Het scherm toont <PRESET STORE (VOORKEUR OPSLAAN)>. Selecteer nu met de Prev/Next-knoppen de gewenste voorkeur om op te slaan.

Druk op de Select/Snooze-knop om het station op te slaan. Op het scherm verschijnt de boodschap "Preset xx stored (Voorkeur xx opgeslagen)".

Het afstemmen op voorkeurstations

Om naar een voorkeurstation te gaan:

Selecteer de band (DAB+ of FM) van het station door op de Standby/Mode-knop te drukken.

Druk op de Preset-knop om het vooraf ingestelde station op te roepen. Gebruik daarbij de PREV- en NEXT-knoppen om door uw voorkeurstations te bladeren en druk vervolgens op de Select/Snooze-knop om te bevestigen

De tijd automatisch instellen

Wanneer u de radio voor het eerst inschakelt, zal hij tijdens het zoeken naar DAB+ stations de tijd automatisch synchroniseren met de lokale tijd. Als de tijd zichzelf niet instelt, probeer dan om de plaats van de radio te veranderen om het signaal beter te kunnen opvangen.

Systeeminstellingen

Houd de Info/Menu-knop ingedrukt als de radio aanstaat. Dit zal het "Set Menu (Instellingenmenu)" openen.

Druk op de PREV- en NEXT-knoppen om de gewenste suboptie te selecteren.

Instellen van tijd/datum

Houd de Info/Menu-knop ingedrukt. De <Time/Date (Tijd/datum)> zal op het scherm worden weergegeven. Druk op de Select/Snooze-knop om naar de instellingen van de tijd te gaan.

De uren knipperen. Druk op de Prev- of Next-knop om het uur in te stellen. Druk op de Select/Snooze-knop om te bevestigen.

Herhaal de laatste twee stappen om de minuten, jaar, maand en datum in te stellen.

Systeemversie

U kunt het nummer van de softwareversie controleren door de Info/Menu-knop ingedrukt te houden. Druk op de Prev- of Next-knop, totdat <System Version (Systeemversie)> wordt weergegeven op het scherm. Druk op de Select/Snooze-knop om te bevestigen.

De radio opnieuw instellen

Het opnieuw instellen van de radio zal alle afgestemde DAB+ stations verwijderen en ook al de vooraf ingestelde en opgeslagen stations in FM- en DAB+ modus. Om de radio opnieuw in te stellen:

Houd de knop INFO/MENU ingedrukt.

Druk op de Prev- of Next-knop, totdat <Factory Reset (Fabrieksinstellingen)> wordt weergegeven op het scherm. Druk op de Select/Snooze-knop en <Yes (Ja)> of <No (Nee)> verschijnt op het scherm. Gebruik de Prev- of Next-knop om <Yes (Ja)> te selecteren.

Druk op de SELECT-knop en de radio wordt opnieuw ingesteld.

Slaapstandinstelling

Houd de Alarm/Sleep-knop ingedrukt.

Druk op de knoppen PREV of NEXT om te kiezen uit OFF-120-90-60-45-30-15-5 minuten.

Druk op de SELECT-knop om te bevestigen.

Gebruik van het alarm

Alarminstelling

Druk op de ALARM-knop als de radio aanstaat. "ALARM 1" verschijnt in het scherm.

Druk op de Select/Snooze-knop om naar de instelmodus te gaan. Gebruik de Prev- of Next-knop om Alarm 1 op ON te zetten. Druk op de Select/Snooze-knop om te bevestigen.

De uren knipperen. Gebruik de Prev- of Next-knop om de uren te selecteren. Druk op de Select/Snooze-knop om te bevestigen.

De minuten knipperen. Gebruik de Prev- of Next-knop om de minuten te selecteren. Druk op de Select/Snooze-knop om te bevestigen.

Het volumecijfer knippert. Gebruik de Prev- of Next-knop om het volume te selecteren. Druk op de Select/Snooze-knop om te bevestigen.

De modus: Alarm knippert. Gebruik de Prev- of Next-knop om de bron voor het alarm te selecteren: Alarm/DAB/FM. Druk op de Select/Snooze-knop om te bevestigen.

Druk twee keer op de Alarm/Sleep-knop als de radio aanstaat. "ALARM 2" verschijnt in het scherm.

De instelprocedure is gelijk aan die voor "ALARM 1".

OPMERKING: U kunt op de knop INFO/MENU drukken om terug te keren naar de laatste stap tijdens het instellen van het alarm.

Schakel het alarm uit

Druk op de ALARM-knop en selecteer met behulp van de Prev- of Next-knop het alarm dat u wilt uitschakelen en in de OFF-positie wilt zetten.

Druk op de Select/Snooze-knop. Het alarm wordt uitgeschakeld.

Het uitschakelen van het alarm

Als het alarm afgaat, drukt u op de ALARM- of op de Standby-knop om het alarm uit te schakelen.

OPMERKING: Het alarm zal gedurende een uur blijven klinken als u het niet uitschakelt wanneer het afgaat.

Sluimerfunctie

Als het alarm afgaat, drukt u op de SELECT/SNOOZE-knop om het alarm tijdelijk uit te schakelen. Het alarm wordt dan voor 9 minuten uitgeschakeld om daarna weer af te gaan.

Zenderinformatie in de DAB-modus

Elke keer dat u op de Info/Menu-knop in DAB-modus drukt, zal het scherm de volgende weergavemodi tonen:

Dynamic label segment (DLS) (Dynamische berichtenindeling): Toont schuivende tekstinformatie die door de zender wordt verstrekt.

Program type (PTY) (Soort programma (PTY)): Geeft het type en de beschrijving weer van het programma op de DAB-zender.

Samengesteld/multiplex (naam groep): Een multiplex/ensemble is een verzameling van radiostations die worden gebundeld en via de frequentie uitgezonden.

Kanaalfrequentie: Geeft het nummer en de frequentie van het transmissiekanaal weer.

Audiotype/bitrate: U ziet de audiomodus. Deze geeft het type van de uitzending weer die u ontvangt.

Signal Strength (Signaalsterkte): De schuifbalk geeft aan hoe sterk het signaal is.

Tijd/datum: Geeft de tijd en datum weer die door de zender wordt gegeven.

Zenderinformatie in de FM-modus

Elke keer dat u op de Info/Menu-knop in DAB-modus drukt, zal het scherm de volgende weergavemodi tonen:

Radiotekst: Toont schuivende tekstinformatie die door de zender wordt verstrekt.

Soort programma: Geeft een beschrijving weer van het type programma geleverd door de zender.

Signal Strength (Signaalsterkte): Geeft een signaalbalk weer met de sterkte van de huidige zender.

Time and Date (Tijd en datum): Geeft de tijd en de datum weer.

Kanaalfrequentie: Dit geeft de frequentie van het actuele station weer.

Auto (mono of stereo): In de FM-modus geeft het scherm weer of het station dat wordt ontvangen in mono of stereo uitzendt.

Opmerking: Druk herhaaldelijk op de Select/Snooze-knop om te schakelen tussen mono en stereo.

Opnieuw afstemmen van de DAB+/FM-radio

U kunt opnieuw op uw radiostations afstemmen om nieuwe stations op te slaan of om op een nieuwe regio af te stemmen. Uw voorkeurstations blijven bewaard wanneer u een volledige scan uitvoert om opnieuw af te stemmen. In DAB-modus:

Druk op de Scan-knop om een volledige scan uit te voeren.

De voortgang zal op het scherm worden aangegeven.

Als het afstemmen is voltooid, zal de radio het eerste gevonden station weergeven of terugkeren naar het laatste station dat werd beluisterd.

Gebruik van koptelefoons

U kunt met behulp van een koptelefoon naar uw DAB/FM-radio luisteren. U hoeft alleen maar de 3,5 mm Jack aan de achterkant van het apparaat in de koptelefoonaansluiting te steken. Regel het volume met behulp van de volumeknop.

Veelgestelde vragen

Probleem	Oplossing
Geen Stroom	Controleer of het systeem is aangesloten op een werkend stopcontact. Controleer of de DC-voedingsadapter goed op de DC IN op de radio is aangesloten.
Geen geluid	Controleer of het volume niet op de minimale stand staat ingesteld.
Slechte ontvangst	Pas de locatie van de antenne aan voor de beste ontvangst van het signaal.
Functie verstoord	Als geen van de bovenstaande oplossingen werkt, probeer het dan door het uitschakelen en loskoppelen van uw radio.

Specificaties

Stroomvoorziening	Ingebouwde batterij
Frequentiebereik	FM 87,5 - 108,0 MHz DAB 174-240 MHz
Uitvoerconnector	3,5 mm oortelefoonaansluiting
Antenne	Uitschuifbare antenne
Voedingsadapter (alleen voor EU)	
Fabrikant	Shenzhen Audio Science & Technology Co.Ltd
Ingang	100-240 V AC, 50/60 Hz, 0,15 A max.
Uitgang	DC 5 V/1 A
Modelnummer	AD050501000EUU
Gebruik alleen de originele wisselstroomadapter	
Gebruik uitsluitend de voeding die op de gebruiksaanwijzing is aangegeven	

Speelduur

Uw radio heeft een speelduur van ongeveer 3-5 uur. Dit is afhankelijk van de signaalsterkte en de volumeselectie van de radio

Garantie

Lenco biedt service en garantie aan overeenkomstig met de Europese wetgeving. Dit houdt in dat u, in het geval van reparaties (zowel tijdens als na de garantieperiode), uw lokale handelaar moet contacteren.

Belangrijke opmerking: Het is niet mogelijk om producten die gerepareerd moeten worden direct naar Lenco te sturen.

Belangrijke opmerking: De garantie verloopt als een onofficieel servicecenter het apparaat op wat voor manier dan ook heeft geopend, of er toegang toe heeft gekregen.

Het apparaat is niet geschikt voor professioneel gebruik. In het geval van professioneel gebruik worden alle garantieverplichtingen van de fabrikant nietig verklaard.

Disclaimer

Er worden regelmatig updates in de firmware en/of hardwarecomponenten gemaakt. Daardoor kunnen gedeelten van de instructie, de specificaties en afbeeldingen in deze documentatie enigszins verschillen van uw eigen situatie. Alle onderwerpen die staan beschreven in deze handleiding zijn bedoeld als illustratie en zijn niet van toepassing op specifieke situaties. Aan de beschrijving in dit document kunnen geen rechten worden ontleend.

Afvoer van het oude apparaat



Dit symbool geeft aan dat het betreffende elektrische product of de batterij niet moet worden verwijderd als algemeen huishoudelijk afval in Europa. Zorg voor een juiste afvalverwerking door het product en de batterij in overeenstemming met alle van toepassing zijnde lokale wetten voor het verwijderen van elektrische apparatuur of batterijen te verwijderen. Als u dit doet, helpt u de natuurlijke hulpbronnen te behouden en de standaard van milieubescherming te verbeteren bij de behandeling en verwijdering van elektrisch afval (Afgedankte Elektrische en Elektronische Apparatuur).

CE-markering



Producten met een CE-keurmerk houden zich aan de EMC-richtlijn (2014/30/EU) en de Richtlijn voor Lage Voltage (2014/35/EU) uitgegeven door de Europese Commissie.

Hierbij verklaart Lenco Benelux BV, Thermiekstraat 1a, 6361 HB Nuth, Nederland, dat dit product voldoet aan de essentiële eisen.

De conformiteitsverklaring kan worden geraadpleegd op techdoc@lenco.com

Service

Bezoek voor meer informatie en helpdeskondersteuning www.lenco.com

Lenco Benelux BV, Thermiekstraat 1a, 6361 HB, Nederland.

Allgemeine Sicherheitshinweise

Allgemeine Vorsichtsmaßnahmen

Bei der Aufstellung des Gerätes sind die Anweisungen des Herstellers zu befolgen. Das Gerät nicht in der Nähe von Wärmequellen, wie Heizkörpern, Heizregistern, Öfen und anderen Objekten (einschließlich Verstärkern), die Wärme abgeben, aufstellen.

Das Gerät nur mit dem Zubehör verwenden, das mit dem Gerät verkauft wird.

Die Lüftungsschlitze nicht blockieren, um eine ausreichende Belüftung und einen ordnungsgemäßen Betrieb zu gewährleisten.

Während Gewittern das Gerät von der Stromversorgung trennen.

Das Hören von Musik mit Kopfhörern bei übermäßiger Lautstärke kann zu Hörschäden führen. Halten Sie Ihrer Gesundheit zuliebe die Lautstärke bei Verwendung von Kopfhörern niedrig bis moderat.

Kerzen oder andere offene Flammen immer vom Gerät fernhalten.

Das Aufstellen des Radios in der Nähe eines Fernsehers, eines Kühlschranks, einer Mikrowelle, eines Verstärkers oder eines DVD-Spielers kann die Klangqualität beeinträchtigen. Stellen Sie in einem solchen Fall das Radio entfernt von dem Gerät auf, das diese Interferenz verursacht.

Stellen Sie das Radio nicht in einem Bücherregal, Einbauschränk oder einem anderen geschlossenen Bereich auf. Stellen Sie die ausreichende Belüftung des Gerätes sicher.

Das Gerät ist nicht für die Verwendung durch Personen (einschließlich Kinder) mit eingeschränkten physischen, sensorischen oder psychischen Fähigkeiten bzw. ohne jegliche Erfahrung oder Wissen vorgesehen, es sei denn sie sind unter Aufsicht oder wurden in die Verwendung des Gerätes durch eine Person, die für ihre Sicherheit verantwortlich ist, eingewiesen.

Kinder sollten beaufsichtigt werden und nicht mit dem Gerät spielen.

Bewahren Sie die Originalverpackung für einen zukünftigen Transport des Radios auf. Verpacken Sie das Gerät für einen maximalen Schutz in der Art und Weise, wie es ursprünglich verpackt wurde.

Sicherstellen, dass der Adapter vor der Reinigung des Gerätes entfernt wurde.

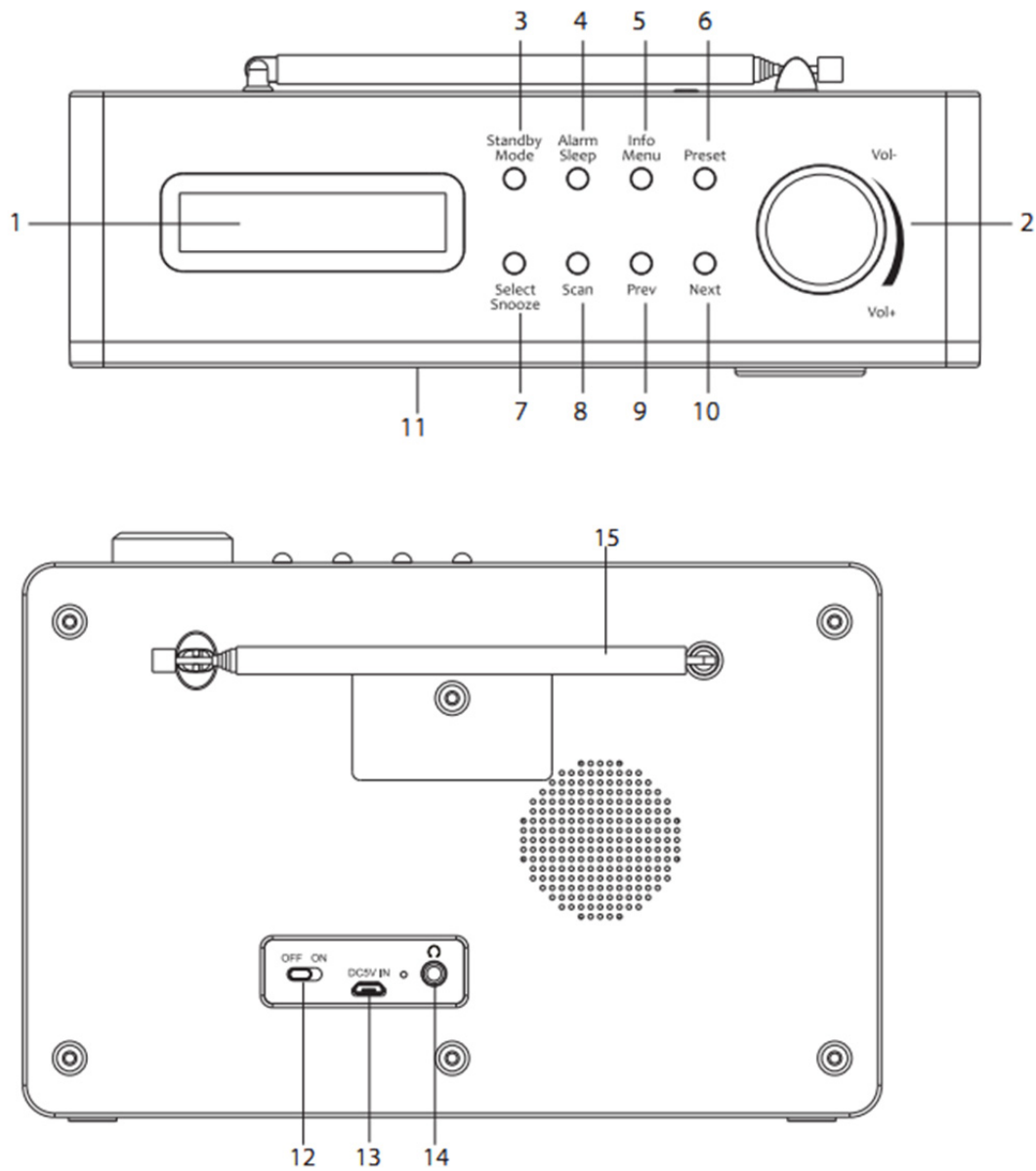
Zur Reinigung des Gerätes und des Display nur ein weiches, trockenes Tuch verwenden.

Keine Lösungsmittel wie Verdünner oder Benzol verwenden, da diese die Oberfläche des Radios beschädigen können.

Vor der Erstinbetriebnahme

Das Gerät auspacken und sämtliches Verpackungsmaterial aufbewahren, bis sichergestellt ist, dass das DAB Radio unbeschädigt ist und einwandfrei funktioniert. Kunststoffverpackung kann eine Erstickungsgefahr für Babys und Kleinkinder darstellen, daher sollte sämtliches Verpackungsmaterial außerhalb ihrer Reichweite aufbewahrt werden.

Produktübersicht



1. LCD-Anzeige
2. Drehregler für Lautstärke +/Lautstärke -
3. Standby/Modus
4. Alarm/Schlummerfunktion
5. Info/Menü
6. Speicherplatz
7. Auswahl/Autom. Abschaltung
8. Scannen
9. ZURÜCK-Taste
10. NÄCHSTER-Taste
11. Lautsprecher
12. Ein-/Ausschalter
13. DC-Eingangsbuchse
14. Kopfhörerbuchse
15. Antenne

Anleitungen

Grundbedienung

Erstes Einschalten des Radio

Verbinden Sie das Radio mit dem bereitgestellten Netzteil.

Schließen Sie das andere Ende an einer Steckdose an.

Schieben Sie den Ein-/Ausschalter in die Stellung „On“ und auf dem Gerät wird „Welcome to digital Radio“ (Willkommen zum digitalen Radio) angezeigt.

Halten Sie die Taste „Standby/Mode“ gedrückt, um in den Standby-Modus zu wechseln.

Drücken Sie die Taste „Standby/Mode“, um das Gerät einzuschalten.

Auswahl der Modi

Um zwischen dem DAB+ und dem FM-Modus zu wechseln, drücken Sie bei eingeschaltetem Radio wiederholt die Taste „Standby/Mode“.

DAB+ Bedienung

Bei der ersten Auswahl von DAB+ Radio sucht das Gerät automatisch nach allen verfügbaren DAB+ Sendern und speichert diese. Nachdem der automatische Suchlauf abgeschlossen ist, wechselt Ihr Radio zu dem ersten eingestellten Sender. Sie können für diesen Zweck auch die Taste „SCAN“ betätigen.

Auswahl von Sendern. Bei eingeschaltetem Radio:

Drücken Sie zur Auswahl des DAB+ Modus die Taste „Standby/Mode“.

Drücken Sie die Tasten „PREV“ oder „NEXT“, um sich durch die Liste der Sender zu bewegen.

Drücken Sie die Taste „Select/Snooze“, um zu dem Sender zu wechseln, der aktuell auf dem Display angezeigt wird.

Sie müssen eventuell die Lautstärke anpassen, indem Sie den Lautstärke-Drehregler nach links oder rechts drehen.

FM-Betrieb

Drücken Sie bei eingeschaltetem Radio zur Auswahl des FM-Modus die Taste „Standby/Mode“.

Drücken Sie die Tasten „PREV“ oder „NEXT“, um eine bestimmte Frequenz in Schritten von 0,05 MHz manuell einzustellen.

Das Radio verfügt ebenfalls über die Suchlauffunktion für FM, womit Sie automatisch FM-Sender einstellen können.

Drücken Sie die Taste „Scan“, um automatisch nach dem nächsten verfügbaren Radiosender zu suchen. Wenn ein Sender gefunden wurde, wird dieser automatisch wiedergegeben.

Sie können nach Sendern auch in der entgegengesetzten Richtung suchen, indem Sie die Taste „Scan“ gedrückt halten.

Speichern von Sendern in Senderspeichern

Das Radio kann für den DAB+ und FM-Modus jeweils bis zu 10 Sender als Senderspeicher speichern. So speichern Sie einen Senderspeicher:

Stellen Sie den von Ihnen gewünschten Sender ein, halten Sie die Taste „Preset“ gerückt und verwenden dann die Tasten „PREV“ oder „NEXT“, um die gewünschte Senderspeichernummer auszuwählen. Halten Sie dann die Taste „Preset“ für 2 Sekunden gedrückt. Auf dem Display wird <PRESET STORE> (Senderspeicher speichern) angezeigt und Sie können nun mit PREV/NEXT den gewünschten Senderspeicher für die Speicherung auswählen.

Um den Sender zu speichern drücken Sie die Taste „Select/Snooze“. Auf dem Display erscheint die Meldung „Preset xx stored“ (Senderspeicher xx gespeichert).

Wiedergabe von Sendern im Senderspeicher

So geben Sie einen Senderspeicher wieder:

Wählen Sie das Band (DAB+ oder FM) des Senders, indem Sie die Taste „Standby/Mode“ drücken.

Drücken Sie die Taste „Preset“ zum Aufrufen des Senderspeichers und verwenden Sie im Anschluss die Tasten „PREV“ oder „NEXT“, um durch die Senderspeicher zu blättern. Drücken Sie zur Bestätigung die Taste „Select/Snooze“.

Automatische Einstellung der Uhrzeit

Wenn Sie das Radio zum ersten Mal einschalten, wird die lokale Uhrzeit automatisch synchronisiert, während nach DAB+ Sendern gesucht wird. Wenn sich die Uhrzeit nicht automatisch einstellt, versuchen Sie den Standort des Radios zu ändern, um ein besseres Signal zu empfangen.

Systemeinstellungen

Halten Sie bei eingeschaltetem Gerät die Taste „INFO/MENU“ gedrückt. Dies öffnet das „Set Menu“ (Einstellungenmenü).

Drücken Sie zur Auswahl der gewünschten Unteroption die Tasten „PREV“ oder „NEXT“.

Einstellen von Uhrzeit/Datum

Halten Sie die Taste „Info/Menu“ gedrückt. Auf dem Display wird <Time/Date> (Uhrzeit/Datum) angezeigt. Drücken Sie die Taste „Select/Snooze“, um den Modus für die Einstellung der Uhrzeit aufzurufen.

Die Stundenanzeige beginnt zu blinken. Drücken Sie die Taste „Prev“ oder „Next“, um die Stunden einzustellen. Drücken sie zur Bestätigung die Taste „Select/Snooze“.

Wiederholen Sie die letzten beiden Schritte, um die Minuten, das Jahr, den Monat und den Tag einzustellen.

Systemversion

Sie können die Versionsnummer der Software überprüfen, indem Sie die Taste „Info/Menu“ gedrückt halten. Drücken Sie die Taste „Prev“ oder „Next“ bis auf dem Display <System Version> (Systemversion) angezeigt wird. Drücken Sie zur Bestätigung die Taste „Select/Snooze“.

Zurücksetzen des Radios

Ein Zurücksetzen des Radios löscht alle eingestellten DAB+ Sender und alle im FM- und DAB+ Modus gespeicherten Senderspeicher. So setzen Sie das Radio zurück:

Halten Sie die Taste „INFO/MENU“ gedrückt.

Drücken Sie die Taste „Prev“ oder „Next“ bis auf dem Display <Factory Reset> (Rücksetzung auf Werkseinstellungen) angezeigt wird. Drücken Sie die Taste „Select/Snooze“ und auf dem Display wird <Yes> (Ja) oder <No> (Nein) angezeigt. Verwenden Sie die Taste „Prev“ oder „Next“ zur Auswahl von <Yes> (Ja).

Drücken Sie die Taste „SELECT“ und das Radio wird auf die Werkseinstellungen zurückgesetzt.

Einstellung der automatischen Abschaltung

Halten Sie die Taste „Alarm/Sleep“ gedrückt.

Drücken Sie die Taste „PREV“ oder „NEXT“, um eine Auswahl zwischen AUS-120-90-60-45-30-15-5 Minuten zu treffen.

Drücken Sie zur Bestätigung die Taste „SELECT“.

Verwendung des Alarms

Alarめinstellung

Drücken Sie bei eingeschaltetem Radio die Taste „ALARM“ und auf dem Display wird „ALARM 1“ angezeigt.

Drücken Sie die Taste „Select/Snooze“ zum Aufrufen des Einstellungsmodus. Verwenden Sie die Taste „Prev“ oder „Next“ zur Auswahl von „Alarm 1“ in die Position „ON“ (An) und drücken Sie zur Bestätigung die Taste „Select/Snooze“.

Die Stundenanzeige beginnt zu blinken. Verwenden Sie die Taste „Prev“ oder „Next“ zur Auswahl der Stunde. Drücken Sie zur Bestätigung die Taste „Select/Snooze“.

Die Minutenanzeige beginnt zu blinken. Verwenden Sie die Taste „Prev“ oder „Next“ zur Auswahl der Minuten. Drücken Sie zur Bestätigung die Taste „Select/Snooze“.

Die Lautstärkeziffer beginnt zu blinken. Verwenden Sie die Tasten „Prev“ oder „Next“ zur Einstellung der Lautstärke. Drücken Sie zur Bestätigung die Taste „Select/Snooze“.

Der Modus: „Alarm“ blinkt, verwenden Sie die Taste „Prev“ oder „Next“ zur Auswahl der Alarmquelle: Alarm/DAB/FM. Drücken Sie zur Bestätigung die Taste „Select/Snooze“.

Drücken Sie bei eingeschaltetem Radio zweimal die Taste „Alarm/Sleep“ und es wird „ALARM2“ angezeigt.

Verwenden Sie für die Einstellung das gleiche Verfahren wie für „ALARM1“.

HINWEIS: Um beim Einstellen des Alarms den letzten Schritt rückgängig zu machen, kann die Taste INFO/MENU gedrückt werden.

Deaktivieren des Alarms

Drücken Sie die Taste „ALARM“ und wählen Sie den Alarm aus, den Sie deaktivieren möchten, indem Sie die Taste „Prev“ oder „Next“ zur Auswahl der Stellung „OFF“ (Aus) des Alarms verwenden.

Drücken Sie die Taste „Select/Snooze“. Der Alarm wird deaktiviert.

Ausschalten des Alarms

Drücken Sie die Taste „ALARM“ oder „Standby“, um den erklingenden Alarm auszuschalten.

HINWEIS: Wenn der Alarm nicht ausgeschaltet wird, erklingt er für eine Stunde.

Schlummerfunktion

Drücken Sie die Taste „SELECT/SNOOZE“ wenn der Alarm ertönt, um den Alarm vorübergehend auszuschalten. Der Alarm wird für 9 Minuten verzögert und erklingt danach erneut.

Senderinformationen im DAB-Modus

Jedes Mal, wenn Sie die Taste „Info/Menu“ im DAB-Modus drücken, durchläuft das Display die folgenden Anzeigemodi:

Dynamic Label Segment (DLS) (Dynamisches Etikettensegment): Zeigt die von dem Sender bereitgestellten Lauftextinformationen an.

Program type (PTY) (Programmtyp): Zeigt die Art und eine Beschreibung des von dem DAB-Senders bereitgestellten Programms an.

Ensemble/Multiplex (Name der Gruppe): Ein Multiplex/Ensemble ist eine Sammlung von Radiostationen, die auf der Frequenz gebündelt und übertragen werden.

Kanalfrequenz: Zeigt die Kanalnummer der Übertragung und die Frequenz des Senders an.

Audiotyp/Bitrate: Sie sehen den Audiomodus, der den Typ der vom Radio empfangenen Übertragung anzeigt.

Signalstärke: Der Schieberegler zeigt die Signalstärke an.

Uhrzeit/Datum: Zeigt die von dem Sender zur Verfügung gestellten Zeit- und Datumsinformationen an.

Senderinformationen im FM-Modus

Jedes Mal, wenn Sie die Taste „Info/Menu“ im DAB-Modus drücken, durchläuft das Display die folgenden Anzeigemodi:

Radiotext: Zeigt die von dem Sender bereitgestellten Lauftextinformationen an.

Programmart: Zeigt eine Beschreibung der von dem Sender bereitgestellten Programmart an.

Signalstärke: Zeigt einen Signalbalken mit der Signalstärke des aktuellen Senders an.

Zeit und Datum: Zeigt die Uhrzeit und das Datum an.

Kanalfrequenz: Zeigt die Frequenz des aktuellen Senders an.

Auto (Mono oder Stereo): Im FM-Modus zeigt das Display an, ob der Sende in Mono oder Stereo empfangen wird.

Hinweis: Um zwischen Mono und Stereo umzuschalten, drücken Sie wiederholt die Taste „Select/Snooze“.

Neueinstellung des DAB+/FM Radios

Sie können die Radiosender neu einstellen, um neue Sender zu speichern oder um eine neue Region einzustellen. Die Senderspeicher bleiben gespeichert, wenn Sie einen neuen Suchlauf ausführen. Im DAB-Modus:

Drücken Sie die Taste „Scan“, um einen vollständigen Suchlauf auszuführen.

Der Fortschritt wird auf dem Display angezeigt.

Wenn die Einstellung abgeschlossen ist, gibt das Radio den ersten aufgeführten Sender wieder oder kehrt zu dem zuletzt wiedergegebenen Sender zurück.

Verwendung von Kopfhörern

Sie können mit dem DAB/FM-Radio Kopfhörer verwenden. Stecken Sie einfach den 3,5 mm Stecker in die Kopfhörerbuchse auf der Rückseite des Gerätes ein. Regeln Sie die Lautstärke mit dem Lautstärkereglern.

Häufig gestellte Fragen

Problem	Lösung
Kein Strom	Überprüfen Sie, ob das Gerät an eine funktionierende Steckdose angeschlossen ist. Überprüfen Sie, ob das DC-Netzteil ordnungsgemäß am DC-Eingang des Radios angeschlossen ist.
Kein Ton	Überprüfen Sie, ob die Lautstärke auf minimalste Lautstärke eingestellt ist.
Schlechter Empfang	Passen Sie die Position der Antenne für den besten Signalempfang an.
Funktion gestört	Wenn die obigen Lösungen das Problem nicht beheben, versuchen Sie das Radio auszuschalten und von der Stromversorgung zu trennen.

Technische Daten

Stromversorgung	Eingebaute Batterie
Frequenzbereich	UKW 87,5 - 108 MHz DAB 174-240 MHz
Ausgangsanschluss	3,5 mm Kopfhörerbuchse
Antenne	Teleskop-Antenne
Netzteil (nur für EU)	
Hersteller	Shenzhen Audio Science & Technology Co.Ltd
Primär	AC 100-240 V~50/60 Hz, 0,15 A max.
Sekundär	DC 5 V/1 A
Modellnummer	AD050501000EUU
Verwenden Sie nur den originalen AC-Adapter	
Verwenden Sie nur die im Handbuch angegebene Stromversorgung	

Wiedergabedauer

Das Radio verfügt über eine Wiedergabedauer von ca. 3-5 Stunden. Dies ist abhängig von der Signalstärke und der eingestellten Lautstärke des Radios.

Garantie

Lenco bietet Leistungen und Garantien im Einklang mit Europäischem Recht. Im Falle von Reparaturen (sowohl während als auch nach Ablauf der Garantiezeit) sollten Sie deshalb Ihren Einzelhändler kontaktieren.

Wichtiger Hinweis: Es ist nicht möglich, Geräte für Reparaturen direkt an Lenco zu schicken.

Wichtiger Hinweis: Falls dieses Gerät von einem nicht autorisierten Kundendienst geöffnet oder darauf zugegriffen wird, erlischt die Garantie.

Dieses Gerät ist nicht für professionelle Zwecke geeignet. Falls das Gerät für professionelle Zwecke eingesetzt wird, erlöschen alle Garantieverpflichtungen seitens des Herstellers.

Haftungsausschluss

Aktualisierungen der Firmware und/oder Hardware-Komponenten werden regelmäßig durchgeführt. Daher können einige der Anweisungen, Spezifikationen und Abbildungen in dieser Dokumentation von Ihrer individuellen Situation abweichen. Alle in diesem Handbuch beschriebenen Elemente dienen nur zur Illustration und treffen auf Ihre individuelle Situation möglicherweise nicht zu. Aus der in diesem Handbuch getätigten Beschreibung können keine Rechtsansprüche oder Leistungsanforderungen geltend gemacht werden.

Entsorgung des Altgeräts



Dieses Symbol zeigt an, dass das entsprechende Produkt oder dessen Batterie in Europa nicht mit dem normalen Hausmüll entsorgt werden darf. Um die ordnungsgemäße Abfallbehandlung des Produkts und dessen Batterie zu gewährleisten, müssen diese im Einklang mit allen anwendbaren örtlichen Vorschriften zur Entsorgung von Elektrogeräten und Batterien entsorgt werden. Dabei helfen Sie, natürliche Ressourcen zu schonen und Umweltschutzstandards zur Verwertung und Entsorgung von Altgeräten aufrecht zu halten (Waste Electrical and Electronic Equipment Directive).

CE-Kennzeichen



Produkte mit der CE Kennzeichnung entsprechen der EMV-Richtlinie (2014/30/EU) und der Niederspannungsrichtlinie (2014/35/EU), herausgegeben von der Kommission der Europäischen Gemeinschaft.

Lenco Benelux BV, Thermiekstraat 1a, 6361 HB Nuth, Die Niederlande, erklärt hiermit, dass dieses Produkt den grundlegenden Anforderungen.

Die Konformitätserklärung ist erhältlich unter techdoc@lenco.com

Service

Weitere Informationen und Unterstützung erhalten Sie unter www.lenco.com

Lenco Benelux BV, Thermiekstraat 1a, 6361 HB, Die Niederlande.

Sécurité générale

Précautions générales

Installez l'appareil selon les instructions du fabricant. Ne l'installez pas près d'une source de chaleur telle qu'un radiateur, une bouche de chaleur, une cuisinière ou autre appareil (tel qu'un amplificateur) qui émet de la chaleur.

Utilisez l'appareil uniquement avec les accessoires qui sont vendus avec.

Afin d'assurer une ventilation et un fonctionnement appropriés, ne bloquez pas les ouvertures de ventilation.

Débranchez l'appareil de la prise secteur pendant les orages.

Une pression acoustique excessive des écouteurs peut endommager votre audition. Pour votre santé, gardez toujours le volume à un niveau bas à modéré en utilisant des écouteurs.

Les bougies ou les autres flammes nues doivent rester toujours éloignées de l'appareil.

N'approchez pas cette radio d'une TV, d'un réfrigérateur, d'un four à micro-ondes, d'un amplificateur ou d'un lecteur de DVD, car cela pourrait nuire à la qualité audio. Si cela arrive, éloignez la radio de l'appareil causant les interférences.

N'installez ou ne placez pas cette radio dans une étagère, une armoire intégrée ou dans un autre espace confiné. Assurez-vous que l'appareil est bien ventilé.

Cet appareil n'est pas destiné à être utilisé par des personnes (y compris les enfants) ayant des capacités physiques, sensorielles ou mentales réduites, ou manquant d'expérience et de connaissances, sauf si elles sont sous surveillance ou instruites concernant l'utilisation de l'appareil par une personne responsable de leur sécurité.

Surveillez les enfants et assurez-vous qu'ils ne jouent pas avec l'appareil.

Conservez les emballages d'origine pour un futur transport de la radio. Pour une protection maximale, remballer l'appareil comme il l'était initialement.

Veillez à débrancher l'adaptateur de l'appareil avant nettoyage.

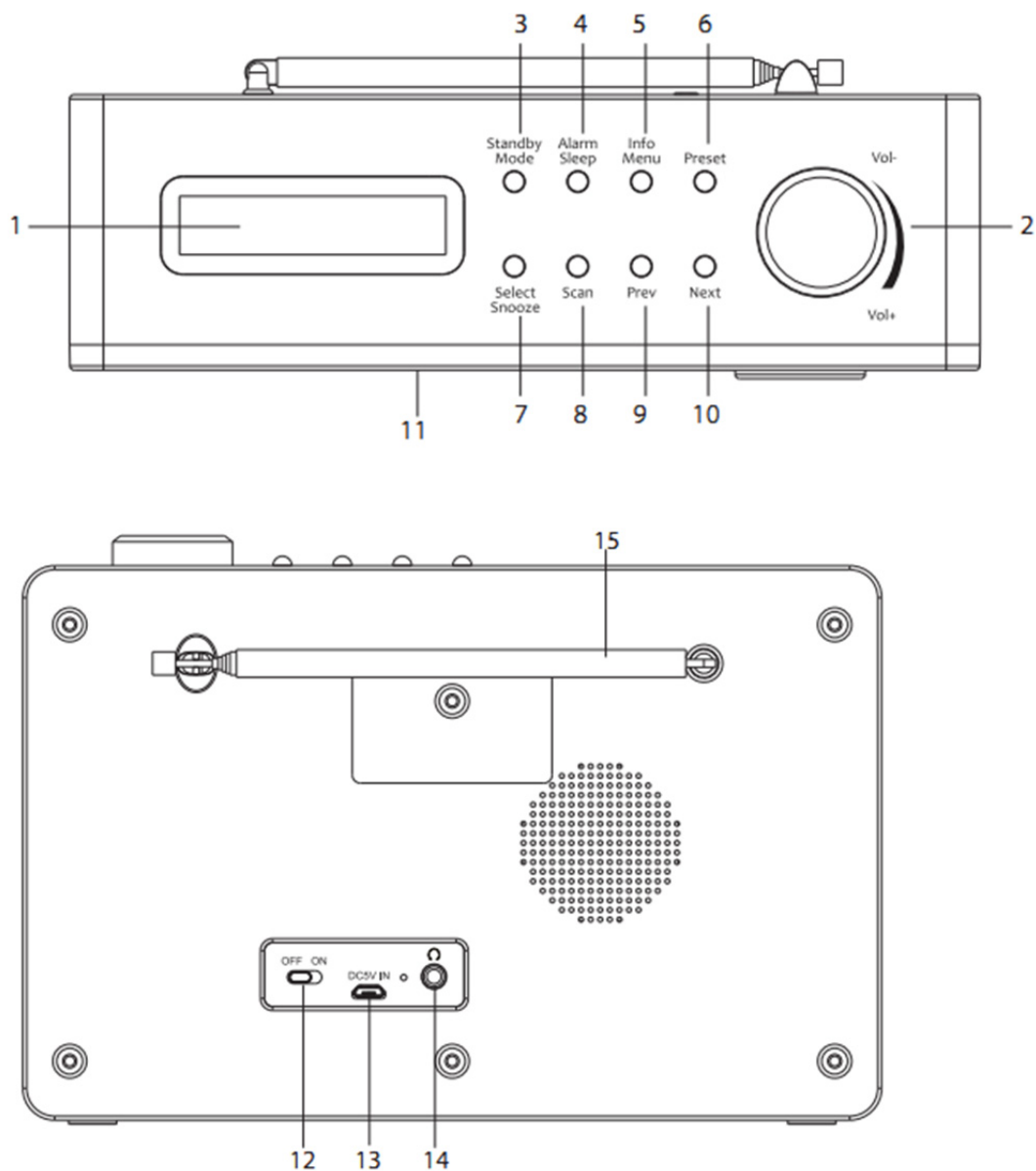
Utilisez un chiffon doux et sec pour nettoyer l'appareil et l'écran d'affichage.

N'utilisez aucun type de solvant, tel qu'un diluant et du benzène, car ils peuvent endommager la surface de la radio.

Avant la première utilisation

Déballer l'appareil, mais gardez tous les matériaux d'emballage jusqu'à ce que vous ayez vérifié que votre nouvelle radio DAB n'est pas endommagée et en bon état de fonctionnement, l'emballage plastique peut présenter un danger d'étouffement pour les bébés et les jeunes enfants, par conséquent assurez-vous que tous les matériaux d'emballage sont hors de leur portée.

Présentation du produit



1. Écran LCD
2. Molette Vol+/Vol-
3. Bouton Veille/Mode
4. Bouton Alarme/Sommeil
5. Bouton Info/Menu
6. Bouton Présélection
7. Bouton Sélectionner/Rappel d'alarme
8. Bouton Recherche
9. Bouton PRÉC.
10. Bouton SUIVANT
11. Haut-parleur
12. Interrupteur marche/arrêt
13. Prise CC IN
14. Prise écouteurs
15. Antenne

Instructions

Fonctionnement de base

Premier démarrage de votre radio

Branchez la radio à l'adaptateur secteur fourni.

Branchez l'autre extrémité dans la prise de courant.

Placez l'interrupteur On/Off sur la position On, l'appareil affiche « Welcome to digital Radio (Bienvenue à la radio numérique) ».

Maintenez enfoncé le bouton Standby/Mode pour passer en mode Standby.

Appuyez sur le bouton Standby/Mode pour allumer.

Sélection des modes

Lorsque la radio est allumée, appuyez à plusieurs reprises sur le bouton de Standby/Mode pour alterner entre les modes DAB+ et FM.

Utilisation en DAB+

Lorsque vous sélectionnez la radio DAB+ pour la première fois, elle recherche et mémorise toutes les stations DAB+ disponibles. Une fois la recherche automatique terminée, votre radio sélectionne la première station recherchée. Vous pouvez également appuyer sur le bouton SCAN pour le même effet.

Sélectionner parmi les stations. Avec votre radio allumée :

Appuyez sur le bouton Standby/Mode pour sélectionner le mode DAB+.

Appuyez sur les boutons PREV ou NEXT pour parcourir la liste des stations.

Appuyez sur le bouton Select/Snooze pour régler la station actuellement affichée à l'écran.

Vous pouvez régler le volume en tournant la molette du volume vers la gauche ou la droite.

Utilisation en FM

Avec votre radio allumée, appuyez sur le bouton Standby/Mode pour sélectionner le mode FM.

Appuyez sur les Boutons PREV ou NEXT pour rechercher manuellement des fréquences spécifiques par incrément de 0,05 MHz.

La radio comprend également la fonction de recherche FM, ce qui vous permet de rechercher automatiquement les stations FM.

Appuyez sur le bouton Scan pour rechercher automatiquement la prochaine station de radio disponible. Lorsqu'une station est trouvée, elle est automatiquement jouée.

Vous pouvez rechercher des stations dans la direction opposée en maintenant enfoncé le bouton Scan.

Mémoriser les stations comme présélections

La radio peut mémoriser 10 stations en tant que présélections dans les modes DAB+ et FM. Pour mémoriser une présélection :

Réglez la station que vous aimez, maintenez enfoncé le bouton Preset, puis utiliser les boutons PREV ou NEXT pour sélectionner le numéro de présélection souhaité. Ensuite, maintenez enfoncé le bouton de présélection pendant 2 secondes, l'affichage indique <PRESET STORE (Présélection Mémoriser)>, puis choisissez avec prev/next la présélection souhaitée à mémoriser.

Appuyez sur le bouton Select/Snooze pour mémoriser la station. Le message « Preset xx stored (Présélection xxx mémorisée) » s'affiche à l'écran.

Jouer des stations enregistrées comme présélections

Pour jouer une station présélectionnée :

Sélectionnez la bande (DAB+ ou FM) de la station en appuyant sur le bouton de Standby/Mode.

Appuyez sur le Bouton Preset pour rappeler la station présélectionnée, puis utiliser les boutons PREV ou NEXT pour parcourir vos présélections et appuyez sur le bouton Select/Snooze pour confirmer

Régler l'heure automatiquement

Lorsque vous allumez la radio pour la première fois, elle se synchronisera automatiquement sur l'heure locale pendant la recherche des stations DAB+. Si l'heure ne s'est pas réglée toute seule, essayez de changer l'emplacement de l'appareil pour un meilleur signal.

Réglages système

Avec l'appareil allumé, maintenez enfoncé le bouton INFO/MENU. Cela ouvrira le « Set Menu (Menu de réglage) ».

Appuyez sur les boutons PREV ou NEXT pour sélectionner votre sous-option souhaitée.

Réglage de l'heure/de la date

Maintenez enfoncé le bouton Info/Menu, et <Time/Date (Heure/Date)> s'affiche à l'écran, appuyez sur le bouton Select/Snooze pour entrer dans le mode de réglage de l'heure.

Les heures clignotent. Appuyez sur le bouton Prev ou Next pour régler l'heure. Appuyez sur la bouton Select/Snooze pour confirmer.

Répétez les deux dernières étapes pour régler les minutes, l'année, le mois et la date.

Version du système

Vous pouvez vérifier le numéro de version du logiciel en maintenant enfoncé le bouton Info/Menu. Appuyez sur le bouton Prev ou Next jusqu'à ce que <System Version (Version du système)> s'affiche à l'écran, appuyez sur le bouton Select/Snooze pour confirmer.

Réinitialisation de la radio

La réinitialisation de la radio supprimera toutes les stations DAB+ syntonisées et toutes les stations mémorisées en modes FM et DAB. Pour réinitialiser la radio :

Maintenez enfoncé le bouton INFO/MENU (info/menu).

Appuyez sur le bouton Prev ou Next jusqu'à ce que <Factory Reset (Réglage usine)> s'affiche à l'écran, appuyez sur le bouton Select/Snooze et <Yes (Oui)> ou <No (Non)> s'affiche à l'écran. Utilisez le bouton Prev ou Next pour sélectionner <Yes (Oui)>.

Appuyez sur le bouton SELECT et la radio sera réinitialisée.

Réglage de la mise en veille

Maintenez enfoncé le bouton Alarm/Sleep.

Appuyez sur le bouton PREV ou NEXT pour sélectionner l'une des options suivantes : Désactivé-120-90-60-45-30-15-5 minutes.

Appuyez sur la bouton SELECT pour confirmer.

Utiliser l'alarme

Réglage d'alarme

Avec la radio allumée, appuyez sur le bouton ALARM et « ALARM 1 (ALARME 1) » s'affiche.

Appuyez sur le bouton Select/Snooze pour entrer dans le mode de réglage, utilisez le bouton Next ou Prev pour mettre Alarm 1 (Alarme 1) sur la position ON, appuyez sur le bouton Select/Snooze pour confirmer.

Les heures clignotent, utilisez le bouton Prev ou Next pour sélectionner l'heure. Appuyez sur le bouton Select/Snooze pour confirmer.

Les minutes clignotent, utilisez le bouton Prev ou Next pour sélectionner les minutes. Appuyez sur le bouton Select/Snooze pour confirmer.

Le chiffre Vol clignote, utilisez le bouton Prev ou Next pour sélectionner le volume. Appuyez sur le bouton Select/Snooze pour confirmer.

Le mode : L'alarme clignote, utilisez le bouton Prev ou Next pour sélectionner la source de l'alarme : Alarme/DAB/FM. Appuyez sur le bouton Select/Snooze pour confirmer.

Avec la radio allumée, appuyez deux fois sur le bouton Alarm/Sleep et « ALARM 2 (ALARME 2) » s'affiche.

La procédure de réglage est la même que celle de « ALARM 1 (ALARME 1) ».

REMARQUE : Vous pouvez appuyer sur le bouton INFO/MENU pour revenir à la dernière étape lors du procédé de réglage de l'alarme.

Désactivez l'alarme

Appuyez sur le bouton ALARM et sélectionnez l'alarme que vous souhaitez désactiver en utilisant le bouton Prev ou Next pour mettre l'alarme en position OFF.

Appuyez sur le bouton Select/Snooze. L'alarme sera désactivée.

Éteindre le réveil

Appuyez sur le bouton ALARM ou Standby pour désactiver l'alarme lorsqu'elle retentit.

REMARQUE : L'alarme continuera de sonner pendant une heure si vous ne la désactivez pas quand elle sonne.

Fonction de rappel d'alarme

Lorsque l'alarme retentit, appuyez sur le bouton SELECT/SNOOZE pour désactiver l'alarme temporairement, elle sera retardée pendant 9 minutes avant de retentir à nouveau.

Informations sur la station en mode DAB

Chaque fois que vous appuyez sur le bouton Info/Menu en mode DAB, l'affichage fait défiler les modes d'affichage suivants :

Dynamic Label Segment (DLS) (Segment d'étiquette dynamique) : Affiche les informations du texte défilant fournies par le diffuseur.

Program type (PTY) (type de programme) : Affiche le type et la description du programme fourni par la station DAB.

Ensemble/multiplexe (nom de groupe) : Un multiplexe/ensemble est une collection de stations de radio groupées et transmises sur la même fréquence.

Fréquence des stations : Affiche le numéro et la fréquence du canal de transmission de la station.

Type Audio/Débit binaire : Vous voyez le mode audio, le type d'émission que vous recevez est affiché.

Puissance du Signal : La barre de défilement indique la force du signal.

Heure/date : Affiche les informations sur l'heure et la date fournies par le diffuseur.

Informations sur la station en mode FM

Chaque fois que vous appuyez sur le bouton Info/Menu en mode DAB, l'affichage fait défiler les modes d'affichage suivants :

Texte radio : Affiche les informations du texte défilant fournies par le diffuseur.

Type de programme : Affiche une description du type d'émission fourni par le diffuseur.

Puissance du signal : Affiche une barre de signal avec la puissance du signal de la station actuelle.

Heure et date : Affiche l'heure et la date.

Fréquence des stations : Ceci affiche la fréquence de la station écoutée.

Auto (mono ou stéréo) : En mode FM, l'affichage indique si la station reçue est mono ou stéréo.

Remarque : Alternez entre mono et stéréo en appuyant à plusieurs reprises sur le bouton Select/Snooze.

Régler de nouveau les stations DAB+/FM de votre radio

Vous pouvez régler de nouveau les stations de votre radio pour enregistrer de nouvelles stations ou régler une nouvelle région. Vos stations présélectionnées restent mémorisées lorsque vous effectuez une nouvelle recherche de stations. En mode DAB :

Appuyez sur le bouton Scan pour effectuer une recherche complète.

Le progrès s'affiche sur l'écran.

Lorsque le réglage est terminé, la radio joue la première station de la liste ou revient à la dernière station écoutée.

Utiliser des écouteurs

Vous pouvez écouter votre radio DAB/FM avec des écouteurs, il suffit de brancher la fiche jack de 3,5 mm à l'arrière de votre appareil dans la prise casque. Contrôlez le volume en utilisant la molette de volume.

FAQ

Problème	Solution
Pas d'alimentation	Vérifiez que le système est branché à une prise secteur qui fonctionne. Vérifiez que l'adaptateur d'alimentation secteur est bien branché sur la prise DC in de la radio.
Aucun son	Vérifiez que le réglage du volume n'est pas au minimum.
Réception médiocre	Ajustez l'emplacement de l'antenne pour une meilleure réception du signal.
Fonctionnement perturbé	Si aucune des solutions ci-dessus ne fonctionne, essayez d'éteindre et de débrancher votre radio.

Caractéristiques

Alimentation électrique	Batterie intégrée
Plage de fréquence	FM 87,5 –à 108 MHz DAB 174 à 240 MHz
Connecteur de sortie	Prise d'écouteurs de 3,5 mm
Antenne	Antenne télescopique
Adaptateur d'alimentation (uniquement pour l'Europe)	
Fabricant	Shenzhen Audio Science & Technology Co.Ltd
Entrée	CA 100-240V~50/60Hz ; 0,15A Max
Sortie	CC 5V/1A
Numéro du modèle	AD050501000EUU
Utilisez uniquement l'adaptateur CA d'origine	
Utilisez uniquement l'alimentation électrique indiquée dans le mode d'emploi	

Autonomie de lecture

Votre radio a une autonomie en lecture d'environ 3 à 5 heures. Cela dépend de la puissance du signal et du volume sélectionné sur la radio

Garantie

Lenco propose un service et une garantie conformément à la législation européenne, ce qui signifie qu'en cas de besoin de réparation (aussi bien pendant et après la période de garantie), vous pouvez contacter votre revendeur le plus proche.

Remarque importante : Il n'est pas possible de renvoyer l'appareil pour réparation directement à Lenco.

Remarque importante : Si l'unité est ouverte ou modifiée de quelque manière que ce soit par un réparateur non agréé, la garantie serait caduque.

Cet appareil ne convient pas à une utilisation professionnelle. En cas d'utilisation professionnelle, les obligations de garantie du fabricant seront annulées.

Clause de non-responsabilité

Des mises à jour du logiciel et/ou des composants informatiques sont régulièrement effectuées. Il se peut donc que certaines instructions, caractéristiques et images présentes dans ce document diffèrent légèrement de votre configuration spécifique. Tous les articles décrits dans ce guide ne sont fournis uniquement qu'à des fins d'illustration et peuvent ne pas s'appliquer à une configuration spécifique. Aucun droit légal ne peut être obtenu depuis les informations contenues dans ce manuel.

Mise au rebut de l'appareil usagé



Ce symbole indique que le produit électrique concerné ou la batterie ne doivent pas être jetés parmi les autres déchets ménagers en Europe. Pour garantir un traitement correct du déchet de la batterie ou de l'appareil, veuillez les mettre au rebut conformément aux règlements locaux en vigueur relatifs aux appareils électriques et autres batteries. En agissant de la sorte, vous contribuerez à la préservation des ressources naturelles et à l'amélioration des niveaux de protection environnementale concernant le traitement et la destruction des déchets électriques (directive sur les déchets des équipements électriques et électroniques).

Marquage CE



Les produits avec la marque CE sont conformes à la directive CEM (2014/30/EU) et à la directive basse tension (2014/35/EU) émises par la commission de la communauté européenne.

Par la présente, Lenco Benelux BV, Thermiekstraat 1a, 6361 HB Nuth, Pays-Bas, déclare que ce produit est conforme aux exigences principales.

La déclaration de conformité peut être consultée au lien : techdoc@lenco.com

Service après-vente

Pour en savoir plus et obtenir de l'assistance, visitez www.lenco.com

Lenco Benelux BV, Thermiekstraat 1a, 6361 HB, Pays-Bas.

Seguridad general

Precauciones generales

Instale la unidad siguiendo las instrucciones del fabricante. No la instale cerca de fuentes de calor como radiadores, marcapasos, estufas u otros objetos (incluyendo amplificadores) que produzcan calor.

Use solo la unidad con los accesorios incluidos.

No bloquee las aperturas de ventilación para garantizar la ventilación y funcionamiento adecuados.

Desenchufe la unidad de la fuente de alimentación durante las tormentas eléctricas.

Una presión de sonido excesiva en los cascos y auriculares puede causar pérdida de audición. Por su salud, mantenga siempre el volumen de los auriculares/audífonos a un nivel bajo a moderado.

Mantenga las velas u otras llamas abiertas alejadas de este producto en todo momento.

Colocar esta radio cerca de un TV, frigorífico, horno microondas, amplificador o reproductor de DVD puede afectar de forma negativa la calidad del sonido. En tal caso, aleje la radio del aparato que causa la interferencia.

No instale esta radio en una librería, armario empotrado o en cualquier otro espacio confinado. Asegúrese de que la unidad esté lo suficientemente ventilada.

Este producto no está diseñado para ser utilizado por personas (incluidos niños) con capacidades físicas, sensoriales o mentales reducidas, o con falta de experiencia y conocimiento, a menos que estén bajo supervisión o reciban instrucciones acerca del uso del aparato por parte de una persona responsable de su seguridad.

Supervise a los niños para asegurarse de que no jueguen con el aparato.

Mantenga el envase original para el futuro transporte de la radio. Para una protección máxima, vuelva a embalar la unidad como estaba embalada originalmente.

Asegúrese de desenchufar el adaptador de la unidad antes de limpiarla.

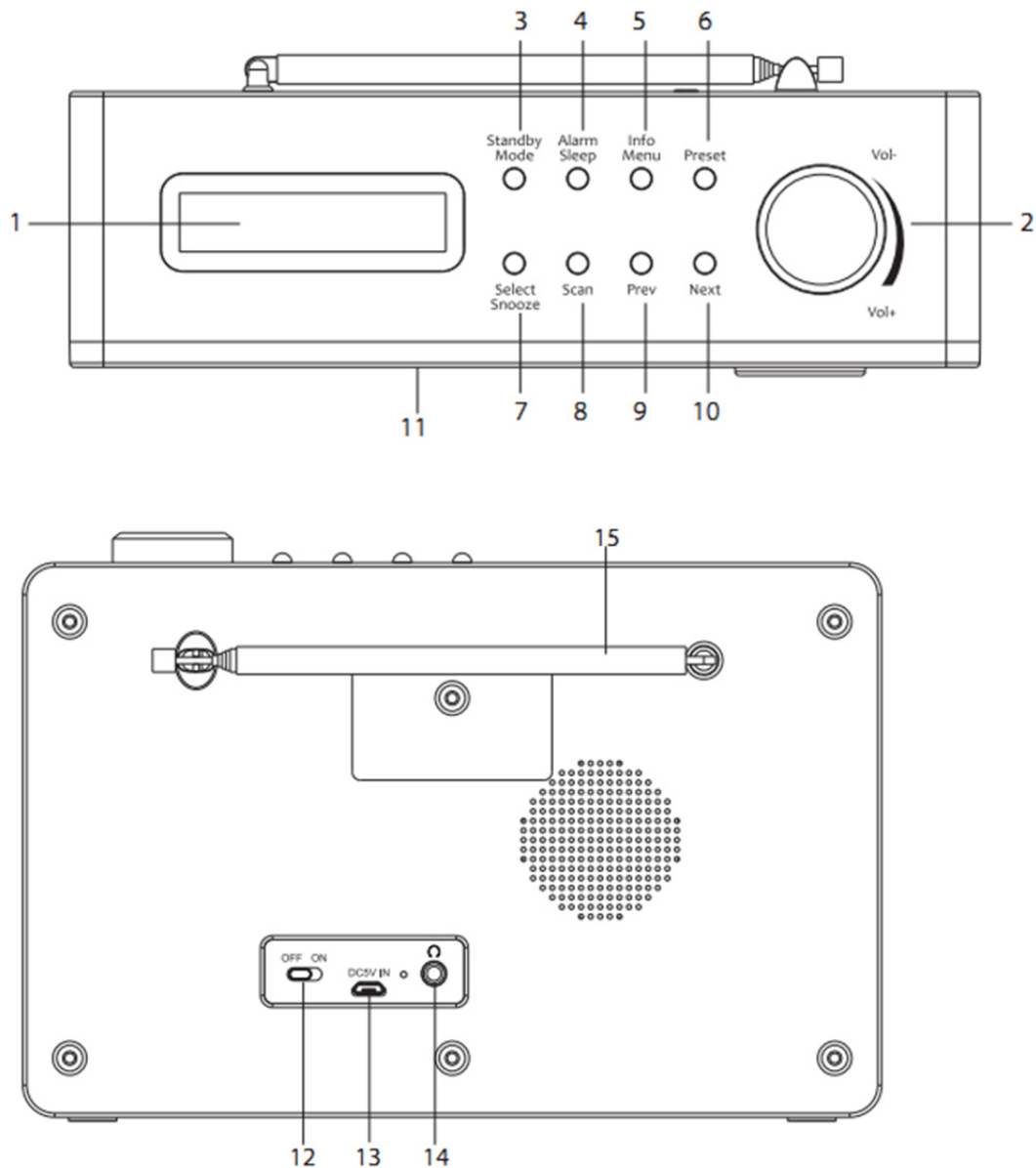
Utilice solo trapos suaves y secos para limpiar la unidad y la pantalla.

No utilice ningún tipo de disolvente, como diluyentes o benceno, ya que podrían provocar daños en la superficie de la radio.

Antes del primer uso

Desembale el aparato pero conserve todo el material de embalaje hasta que esté seguro de que la radio DAB no tiene daños y funciona correctamente. El embalaje de plástico puede suponer un riesgo de asfixia para bebés y niños, así que asegúrese de que el material de embalaje esté fuera de su alcance.

Descripción general del producto



1. Pantalla LCD
2. Dial de Vol+/Vol-
3. Botón de En espera/Modo
4. Botón Alarma/Retardo
5. Botón Información/Menú
6. Botón de Presintonía
7. Botón de Seleccionar/Retardo
8. Botón de Búsqueda de emisoras
9. Botón de PREV
10. Botón SIGUIENTE
11. Altavoz
12. Interruptor Encendido/Apagado
13. Toma de ENTRADA CC
14. Toma de auriculares
15. Antena aérea

Instrucciones

Funcionamiento básico

Encender la radio por primera vez

Conecte la radio con el adaptador de alimentación que se adjunta.

Conecte el otro extremo en la toma de alimentación.

Cambie el interruptor On/Off a la posición On; la unidad mostrará "Welcome to digital Radio (Bienvenido a la radio digital)".

Mantenga pulsado el botón Standby/Mode para cambiar el modo Standby.

Pulse el botón Standby/Mode para encenderlo.

Seleccionar los modos

Cuando se enciende la radio, pulse el botón Standby/Mode de forma reiterada para cambiar entre los modos DAB + y FM.

Funcionamiento de DAB+

Cuando seleccione por primera vez radio DAB+, buscará y almacenará todas las emisoras DAB+ disponibles. Una vez que se complete la búsqueda automática, la radio sintonizará la primera emisora sintonizada. Asimismo puede pulsar el botón SCAN con la misma finalidad.

Seleccionar emisoras. Con la radio encendida:

Pulse el botón Standby/Mode para seleccionar el modo DAB+.

Pulse los botones PREV o NEXT para navegar a través de la lista de emisoras.

Pulse el botón Select/Snooze para sintonizar la emisora que se muestra en ese momento en la pantalla.

Puede ajustar el volumen girando Volumen a la izquierda o la derecha.

Funcionamiento de FM

Con la radio encendida, pulse el botón Standby/Mode para seleccionar el modo FM.

Pulse los botones PREV o NEXT para sintonizar manualmente frecuencias específicas mediante 0,05MHz por paso.

La radio asimismo incluye la característica de búsqueda de FM, lo que le permite sintonizar automáticamente emisoras FM.

Pulse el botón Scan para buscar automáticamente la siguiente emisora de radio disponible. Cuando se encuentra una emisora, se reproducirá automáticamente.

Puede buscar emisoras en la dirección contraria manteniendo pulsado el botón Scan.

Guardar emisoras como presintonías

La radio puede almacenar 10 emisoras como presintonías tanto en modo DAB+ como FM. Para guardar una presintonía:

Sintonice la emisora que desee y mantenga pulsado el botón Preset; posteriormente, use los botones PREV o NEXT para seleccionar el número de presintonía que desee. Posteriormente, mantenga pulsado el botón de presintonía durante 2 segundos; la pantalla indica <PRESET STORE (PRESINTONÍA GUARDADA)>; ahora, seleccione con prev/next la presintonía que desee para guardarla.

Pulse el botón Select/Snooze para guardar la emisora. Aparecerá en la pantalla el mensaje “Preset xx stored (Presintonía xx guardada)”.

Reproducir emisoras guardadas como presintonías

Para reproducir una emisora presintonizada:

Seleccione la banda (DAB+ o FM) de la emisora pulsando el botón Standby/Mode.

Pulse el botón Preset para recordar la emisora presintonizada; posteriormente, use los botones PREV o NEXT para navegar a través de las presintonías y pulse el botón Select/Snooze para confirmarlo.

Configurar la hora automáticamente

Cuando encienda la radio por primera vez, se sincronizará automáticamente a la hora local mientras busca emisoras DAB+. Si la hora no se ha configurado por sí misma, intente cambiar la ubicación del aparato para obtener una mejor señal.

Configuración del sistema

Cuando la unidad esté encendida, mantenga pulsado el botón INFO/MENU. Esto abrirá “Set Menu (Configurar menú)”.

Pulse los botones PREV o NEXT para seleccionar la subopción que desee.

Ajustar la hora/fecha

Mantenga pulsado el botón Info/Menu; aparecerá en la pantalla <Time/Date (Hora/Fecha)>; pulse el botón Select/Snooze para entrar en el modo de configuración horaria.

Las horas parpadearán. Pulse el botón Prev o Next para configurar la hora. Pulse el botón Select/Snooze para confirmarla.

Repita los dos últimos pasos para configurar los minutos, año, mes y día.

Versión del sistema

Puede comprobar el número de versión de software manteniendo pulsado el botón Info/Menu. Pulse el botón Prev o Next hasta que se muestre en pantalla <System Version (Versión del Sistema)>; pulse el botón Select/Snooze para confirmarlo.

Restablecer la radio

Reiniciar la radio eliminará todas las emisoras DAB+ sintonizadas y todas las emisoras de la memoria presintonizadas en los modos FM y DAB+. Para reiniciar la radio:

Mantenga pulsado el botón INFO/MENU.

Pulse el botón Prev o Next hasta que se muestre en pantalla <Factory Reset (Reinicio a fábrica)>; pulse el botón Select/Snooze y se muestra en pantalla <Yes (Sí)> o <No>. Use el botón Prev o Next para seleccionar <Yes (Sí)>.

Pulse el botón SELECT y se reiniciará la radio.

Ajuste de espera

Mantenga pulsado el botón Alarm/Sleep.

Pulse los botones PREV o NEXT para seleccionar Apagado-120-90-60-45-30-15-5 minutos.

Pulse el botón SELECT para confirmarlo.

Uso de la alarma

Ajustar la alarma

Con la radio encendida, pulse el botón ALARM y se mostrará "ALARM 1 (ALARMA 1)".

Pulse el botón Select/Snooze para entrar en el modo de configuración; use el botón Prev o Next para elegir Alarm 1 (Alarma 1) en la posición ON; pulse el botón Select/Snooze para confirmarlo.

La hora parpadeará; use el botón Prev o Next para seleccionar la hora. Pulse el botón Select/Snooze para confirmarlo.

Los minutos parpadearán; use el botón Prev o Next para seleccionar los minutos. Pulse el botón Select/Snooze para confirmarlo.

El dígito de Volumen parpadeará; use el botón Prev o Next para seleccionar el volumen. Pulse el botón Select/Snooze para confirmarlo.

El modo: La alarma parpadeará; use el botón Prev o Next para seleccionar para seleccionar la fuente de la alarma: Alarma/DAB/FM. Pulse el botón Select/Snooze para confirmarlo.

Con la radio encendida, pulse el botón Alarm/Sleep dos veces; se mostrará "ALARM2 (ALARMA 2)".

El procedimiento de configuración es el mismo que para "ALARM1 (ALARMA 1)".

NOTA: Puede pulsar el botón INFO/MENU para retroceder un paso en el proceso de ajuste de la alarma.

Desactivar la alarma

Pulse el botón ALARM y seleccione la alarma que desea desconectar usando el botón Prev o Next para cambiar la Alarma a la posición OFF.

Pulse el botón Select/Snooze. La alarma se desactivará.

Apagar la alarma

Pulse el botón ALARM o Standby para apagar la alarma cuando suene la alarma.

NOTA: La alarma seguirá sonando durante una hora si no la apaga cuando suene.

Función de repetición

Cuando esté sonando la alarma, pulse el botón SELECT/SNOOZE para apagar la alarma temporalmente. La alarma se retrasará 9 minutos y se volverá a encender.

Información de emisora en modo DAB

Cada vez que pulse el botón Info/Menu en modo DAB, la pantalla cambiará a través de los siguientes modos de pantalla:

Dynamic label segment (Segmento de etiqueta dinámica) (DLS): Muestra la información en texto con desplazamiento proporcionada por la emisora.

Program type (Tipo de programa) (PTY): Muestra el tipo y la descripción del programa proporcionado por la emisora DAB.

Conjunto/Multiplex (Nombre de grupo): Un conjunto/multiplex es un conjunto de emisoras de radio que se unen y transmiten en la frecuencia.

Frecuencia del canal: Muestra el número de canal y la frecuencia de transmisión de la emisora.

Tipo de audio/Velocidad de bits: Verá el modo audio; éste muestra el tipo de emisión que está recibiendo.

Intensidad de señal: La barra de desplazamiento indica la fuerza de la señal.

Hora/Fecha: Muestra la información de hora y fecha proporcionada por la emisora.

Información de emisora en modo FM

Cada vez que pulse el botón Info/Menu en modo DAB, la pantalla cambiará a través de los siguientes modos de pantalla:

Radio texto: Muestra la información en texto con desplazamiento proporcionada por la emisora.

Tipo de programa: Muestra una descripción del tipo de programa proporcionada por la emisora.

Intensidad de señal: Muestra una barra de señal con la intensidad de la emisora actual.

Hora y fecha: Muestra la hora y la fecha.

Frecuencia del canal: Esto muestra la frecuencia de la emisora actual.

Automático (Mono o Estéreo): Cuando esté en modo FM, la pantalla mostrará si la emisora se recibe en mono o estéreo.

Nota: Para cambiar entre mono y estéreo, pulse el botón Select/Snooze de forma reiterada.

Resintonizar la radio DAB+/FM

Puede resintonizar sus emisoras de radio para guardar nuevas emisoras o sintonizarla en una nueva región. Las emisoras presintonizadas permanecerán guardadas cuando realice una resintonización de búsqueda completa. En modo DAB:

Pulse el botón Scan para realizar una búsqueda completa.

En la pantalla se indicará el progreso.

Cuando finalice la sintonización, la radio reproducirá la primera emisora enumerada o volverá a la última emisora reproducida.

Uso de los auriculares

Puede escuchar la radio DAB/FM usando auriculares; simplemente, conecte la toma de 3,5mm situada en la parte posterior del aparato en la toma de auriculares. Controle el volumen usando el dial de volumen.

Preguntas frecuentes

Problema	Solución
No se enciende	Compruebe que el sistema está conectado a una toma de corriente que funcione. Compruebe que el adaptador de alimentación CC está debidamente conectado a la entrada CC de la radio.
No hay sonido	Compruebe que el control de volumen no está en la configuración mínima.
Mala recepción	Ajuste la ubicación de la antena para obtener la mejor recepción.
Función interrumpida	Si ninguna de las soluciones que se mencionan arriba funcionan, pruebe a apagar y desenchufar la radio.

Especificaciones

Alimentación CC	Batería integrada
Rangos de frecuencia	FM 87,5-108 MHz DAB 174-240 MHz
Conector de salida	Toma de auriculares de 3,5 mm
Antena aérea	Antena telescópica
Adaptador de corriente (Sólo para la UE)	
Fabricante	Shenzhen Audio Science & Technology Co.Ltd
Entrada	100-240 V CA, 50/60 HZ, 0,15 A máx
Salida	5 VCC/1 A
Número de modelo	AD050501000EUU
Utilice únicamente el adaptador de CA original	
Utilice solo la alimentación eléctrica indicada en las instrucciones del usuario	

Tiempo de uso

La radio tiene un tiempo de uso de aproximadamente 3-5 horas. Este dependerá de la intensidad de la señal y del volumen ajustado de la radio.

Garantía

Lenco ofrece servicio y garantía en cumplimiento con las leyes de la Unión Europea, lo cual implica que, en caso de que su producto precise ser reparado (tanto durante como después del periodo de garantía), deberá contactar directamente con su distribuidor.

Nota importante: No es posible enviar sus reparaciones directamente a Lenco.

Nota importante: Si la unidad es abierta por un centro de servicio no oficial, la garantía quedará anulada.

Este aparato no es adecuado para el uso profesional. En caso de darle un uso profesional, todas las obligaciones de garantía del fabricante quedarán anuladas.

Exención de responsabilidad

Regularmente se llevan a cabo actualizaciones en el Firmware y en los componentes del hardware. Por esta razón, algunas de las instrucciones, especificaciones e imágenes incluidas en este documento pueden diferir ligeramente respecto a su situación particular. Todos los elementos descritos en esta guía tienen un objetivo de mera ilustración, y pueden no ser de aplicación en su situación particular. No se puede obtener ningún derecho ni derecho legal a partir de la descripción hecha en este manual.

Eliminación del antiguo dispositivo



Este símbolo indica que no deberá deshacerse del producto eléctrico o batería en cuestión junto con los residuos domésticos, en el ámbito de la UE. Para garantizar un tratamiento residual correcto del producto y su batería, por favor, elimínelos cumpliendo con las leyes locales aplicables sobre requisitos para el desecho de equipos eléctricos y baterías. De hacerlo, ayudará a conservar recursos naturales y mejorar los estándares de protección medioambiental en el tratamiento y eliminación de residuos eléctricos (Directiva sobre la Eliminación de Equipos Eléctricos y Electrónicos).

Marca CE



Los productos con la marca CE cumplen con la Directiva EMC (2014/30/EU) y con la Directiva de Bajas Tensiones (2014/35/EU) emitida por la Comisión de la Unión Europea.

Por la presente, Lenco Benelux BV, Thermiekstraat 1a, 6361 HB Nuth, Países Bajos, declara que este producto cumple con las exigencias esenciales.

La declaración de conformidad puede consultarse en techdoc@lenco.com

Servicio

Para obtener más información y soporte del departamento técnico, por favor, visite la página web www.lenco.com

Lenco Benelux BV, Thermiekstraat 1a, 6361 HB, Países Bajos.