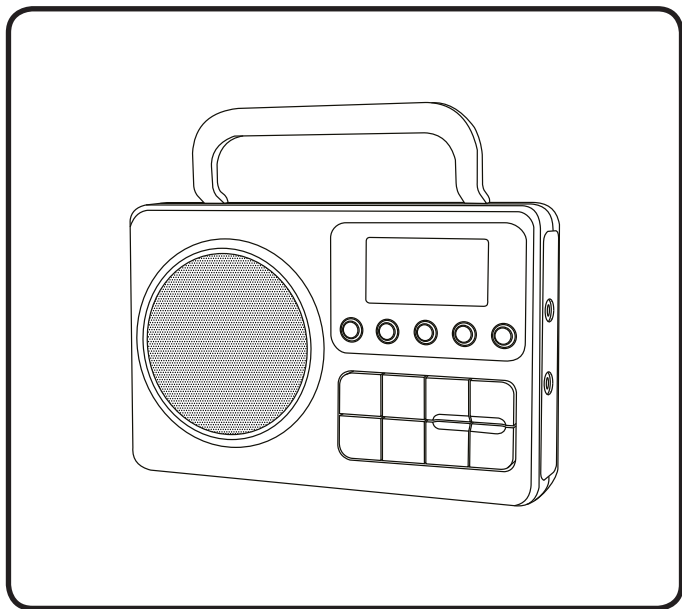


Lenco

TRAGBARES UKW-RADIO MPR-35BK



BEDIENUNGSANLEITUNG

Informationen und Support finden Sie unter www.lenco.com

ACHTUNG

Eine andere als die hier beschriebene Benutzung der Bedienelemente oder Einstellung oder Durchführung von Abläufen kann zu einer Aussetzung gefährlicher Strahlung führen.

VORSICHTSMASSNAHMEN VOR DER BENUTZUNG

BEFOLGEN SIE IMMER FOLGENDE ANWEISUNGEN:

1. Blockieren oder bedecken Sie keine Lüftungsöffnungen. Wenn Sie das Gerät auf ein Regal stellen, lassen Sie um das gesamte Gerät 5 cm (2") Freiraum.
2. Stellen Sie das Gerät entsprechend den Anweisungen der mitgelieferten Bedienungsanleitung auf.
3. Halten Sie das Gerät von Hitzequellen wie Radiatoren, Heizern, Öfen, Kerzen oder anderen hitzeerzeugenden Produkten oder offenen Flammen fern. Das Gerät darf nur bei gemäßigttem Klima verwendet werden. Sehr kalte oder heiße Umgebungen sind zu vermeiden. Die Betriebstemperatur liegt zwischen 0 °C und 35 °C.
4. Meiden Sie bei der Benutzung des Produkts die Nähe starker Magnetfelder.
5. Elektrostatische Entladungen können die normale Benutzung dieses Gerätes stören. Sollte dies geschehen, führen Sie einfach einen Reset aus und starten Sie dann das Gerät entsprechend den Anweisungen dieser Bedienungsanleitung neu. Gehen Sie besonders bei Datenübertragungen mit dem Gerät vorsichtig um und führen Sie diese nur in einer anti-elektrostatischen Umgebung aus.
6. Warnung! Niemals Gegenstände durch die Lüftungsschlitze oder Öffnungen in das Gerät stecken. In diesem Gerät fließt Hochspannung und das Hineinstecken von Gegenständen kann zu Stromschlag und/oder Kurzschluss interner elektrischer Bauteile führen. Spritzen/gießen Sie aus dem gleichen Grund weder Wasser noch andere Flüssigkeiten auf das Gerät.
7. Benutzen Sie das Gerät nicht in nasser oder feuchter Umgebung wie Bad, Dampfküche oder in der Nähe von Schwimmbecken.
8. Das Gerät darf weder Tropf- noch Spritzwasser ausgesetzt werden und es dürfen keine mit Flüssigkeit gefüllten Behälter wie z. B. Vasen auf das Gerät oder in der Nähe des Gerätes gestellt werden.
9. Benutzen Sie das Gerät nicht, wenn Kondensation entstehen kann. Wenn Sie das Gerät in einem warmen, feuchten Raum mit Dampf benutzen, können Wassertropfen oder Kondensation in das Gerät eindringen und u. U. zu Fehlfunktionen des Gerätes führen. Schalten Sie in diesem Fall das Gerät für 1 bis 2 Stunden aus, bevor Sie es erneut einschalten, wobei Sie darauf achten sollten, dass das Gerät vollständig getrocknet ist, bevor Sie es wieder einschalten.
10. Obwohl dieses Gerät unter größter Sorgfalt hergestellt und vor Auslieferung mehrmals überprüft wurde, können trotzdem wie bei jedem anderen elektrischen Gerät auch Probleme auftauchen. Trennen Sie das Gerät bei Raucherentwicklung, starker Hitzeentwicklung oder jeder anderen unnatürlichen Erscheinung sofort vom Stromnetz.
11. Dieses Gerät ist durch eine Stromquelle wie auf dem Typenschild angegeben zu betreiben. Halten Sie bei Unsicherheiten über die Art Ihrer Stromversorgung in Ihrer Wohnung Rücksprache mit Ihrem Händler oder Ihrem Stromversorger.
12. Halten Sie das Gerät von Haustieren fern. Einige Nagetiere lieben es, an Netzkabeln zu nagen.
13. Benutzen Sie für die Reinigung ein weiches, trockenes Tuch. Benutzen Sie niemals Lösungsmittel oder Flüssigkeiten auf Ölbasis. Benutzen Sie zum Entfernen hartnäckiger Flecken ein feuchtes Tuch mit mildem Reinigungsmittel.
14. Der Hersteller haftet nicht für Beschädigungen oder Datenverluste aufgrund von Fehlfunktion, Zweckentfremdung oder Modifikation des Gerätes oder aufgrund des Wechsels der Batterie.
15. Unterbrechen Sie die Verbindung nicht während einer Formatierung oder einer Datenübertragung. Bei Unterbrechung drohen Datenverlust und Datenbeschädigung.
16. Wenn das Gerät eine USB-Wiedergabefunktion besitzt, stecken Sie den USB-Stick direkt in das Gerät. Verwenden Sie kein USB-Verlängerungskabel, weil die erhöhte Störungsanfälligkeit zu Datenverlust führen kann.
17. Das Typenschild befindet sich an der Unter- oder Rückseite des Gerätes.
18. Dieses Gerät ist nicht zur Benutzung durch Personen (einschließlich Kinder) mit physischen, sensorischen oder mentalen Beeinträchtigungen oder ohne ausreichende Erfahrung vorgesehen, es sei denn, sie werden durch eine für ihre Sicherheit verantwortliche Person beaufsichtigt oder wurden in die ordnungsgemäße Bedienung des Gerätes durch eine für ihre Sicherheit verantwortliche Person eingewiesen.
19. Dieses Produkt ist nur für den nicht-professionellen Gebrauch und nicht für gewerbliche oder industrielle Zwecke bestimmt.
20. Stellen Sie sicher, dass das Gerät in einer stabilen Position aufgestellt ist. Schäden, die durch Verwendung dieses Produkts in einer instabilen Position, durch Vibrationen, Stöße oder Nichtbeachtung der anderen in diesem Handbuch enthaltenen Warnungen und Sicherheitsmaßnahmen entstehen, werden nicht durch die Garantie abgedeckt.
21. Entfernen Sie niemals das Gehäuse dieses Gerätes.
22. Stellen Sie dieses Gerät niemals auf andere elektrische Geräte.
23. Halten Sie Kinder von den Plastiktüten fern.
24. Benutzen Sie nur vom Hersteller spezifizierte Erweiterungen/Zubehörteile.
25. Lassen Sie alle Wartungs-/Reparaturarbeiten von qualifiziertem Servicepersonal ausführen. Reparatur/Wartung wird notwendig, wenn das Gerät in irgendeiner Weise wie beispielsweise am Netzkabel oder am Netzstecker beschädigt wurde oder wenn Flüssigkeit in das Gerät gelangt ist bzw. Gegenstände in das Gerät gefallen sind, das Gerät Regen oder Feuchtigkeit ausgesetzt war, es heruntergefallen ist oder nicht ordnungsgemäß funktioniert.
26. Langes Hören lauter Töne aus einem Musikgerät kann zu zeitweiligem oder permanentem Hörverlust
27. Wenn zum Lieferumfang des Produkts ein Netzkabel oder ein Netzadapter gehört:
Wenn irgendwelche Probleme auftreten, trennen Sie das Gerät vom Stromnetz und setzen Sie sich anschließend mit einer qualifizierten Fachkraft in Verbindung.
Treten Sie nicht auf den Netzadapter und klemmen Sie ihn auch nicht ein. Seien Sie besonders im näheren Bereich des Netzsteckers und an der Stelle vorsichtig, an der das Netzkabel aus dem Gerät herausgeführt wird. Stellen Sie keine

schweren Gegenstände auf den Netzadapter, da er dadurch beschädigt werden kann. Halten Sie das gesamte Gerät außerhalb der Reichweite von Kindern! Durch Spielen mit dem Netzkabel können sie sich ernsthafte Verletzungen zuziehen.

Trennen Sie das Gerät während eines Gewitters oder bei längerer Nichtbenutzung vom Stromnetz.

Die Netzsteckdose muss sich in der Nähe des Gerätes befinden und einfach zu erreichen sein.

Überlasten Sie Steckdosen und Verlängerungsleitungen nicht. Eine Überlastung kann zu Brandgefahr bzw. Stromschlag führen.

Geräte der Schutzklasse 1 müssen Sie an eine Netzsteckdose mit Schutzleiter anschließen.

Geräte der Schutzklasse 2 benötigen keinen Schutzleiteranschluss.

Greifen Sie beim Abziehen von der Netzsteckdose am Netzstecker. Ziehen Sie ihn nicht durch Zerran am Kabel heraus.

Dies kann zu einem Kurzschluss führen. Verwenden Sie weder ein beschädigtes Netzkabel noch einen beschädigten Netzstecker oder eine lockere Steckdose. Missachtung kann zu Brand oder Stromschlag führen.

28. Wenn das Produkt mit einer Fernbedienung mit Batterien/Knopfzellen geliefert wird oder das Produkt eine derartige Fernbedienung umfasst:

Warnung: Die Batterie nicht verschlucken – Verätzungsgefahr.

Die mit diesem Produkt gelieferte Fernbedienung enthält eine Knopfzelle. Das Verschlucken der Batterie kann innerhalb von nur 2 Stunden zu schwersten inneren Verbrennungen mit Todesfolge führen.

Halten Sie neue und gebrauchte Batterien von Kindern fern.

Falls sich das Batteriefach nicht richtig schließen lässt, stellen Sie die Benutzung des Gerätes ein und halten Sie es von Kindern fern.

Wenn Sie vermuten, dass Batterien verschluckt oder in eine Körperöffnung eingeführt worden sind, suchen Sie umgehend eine(n) Ärztin/Arzt auf.

29. Vorsicht bei der Verwendung von Batterien:

Es besteht Explosionsgefahr, wenn die Batterie nicht ordnungsgemäß ersetzt wird. Tauschen Sie die Batterie nur gegen eine Batterie des gleichen Typs aus.

Die Batterie darf während der Benutzung, Aufbewahrung oder des Transports weder sehr hohen oder sehr niedrigen Temperaturen noch niedrigem Luftdruck in großen Höhenlagen ausgesetzt werden.

Die Auswechslung der Batterie mit einem falschen Batterietyp kann zum Explodieren der Batterie oder zum Entweichen von entflammarem Gas oder Auslaufen von entflammbarer Flüssigkeit aus der Batterie führen.

Die Entsorgung der Batterie in Feuer oder einem heißen Ofen oder das mechanische Zerkleinern oder Zerteilen der Batterie kann zu Explosionen führen.

Das Verbleiben der Batterie in einer Umgebung mit sehr hohen Temperaturen kann zum Explodieren der Batterie oder zum Entweichen von entflammarem Gas oder zum Auslaufen von entflammbarer Flüssigkeit aus der Batterie führen.

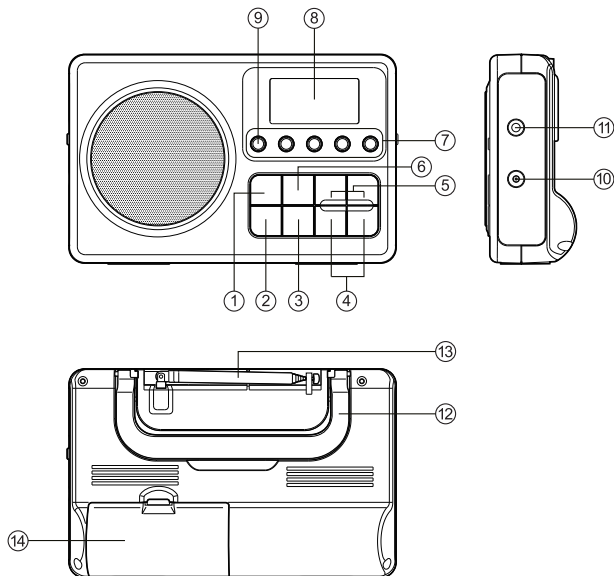
Eine einem sehr niedrigen Luftdruck ausgesetzte Batterie kann explodieren oder es kann aus einer einem sehr niedrigen Luftdruck ausgesetzten Batterie entflammbares Gas entweichen oder entflammbare Flüssigkeit auslaufen.

Legen Sie besonderes Augenmerk auf den ökologischen Aspekt der Batterieentsorgung.

INSTALLATION

Packen Sie alle Teile aus und entfernen Sie danach die Schutzmaterialien.

Schließen Sie das Gerät erst an das Stromnetz an, nachdem Sie die Netzspannung überprüft haben und alle anderen notwendigen Anschlüsse hergestellt sind.



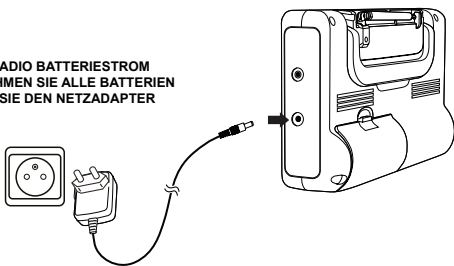
1. **SPEICHER:** Drücken Sie diese Taste, um Radiosender auf einer Voreinstellung zu speichern.
2. **EIN/AUS:** Drücken Sie diese Taste, um das Radio einzuschalten.
3. **SCAN:** Drücken Sie diese Taste, um eine vollständige Sendersuche durchzuführen.
4. **EINSTELLEN +/-:** Drücken Sie diese Taste, um den Sender zu wechseln. Halten Sie die Taste gedrückt, um automatisch nach dem nächsten verfügbaren Sender zu suchen.
5. **LAUTSTÄRKE +/-:** Drücken Sie diese Taste, um die Lautstärke einzustellen
6. **SPEICHERPLATZ:** Drücken Sie diese Taste, um die voreingestellte Auswahl zu öffnen.
7. **SPEICHERPLATZNUMMERN:** Drücken Sie diese Taste, um auszuwählen, welche Voreinstellung Sie einstellen möchten.
8. **LCD-DISPLAY**
9. **SPERREN:** Halten Sie diese Taste gedrückt, um die Bedienelemente des Radios zu sperren. Halten Sie die Taste erneut gedrückt, um die Bedienelemente des Radios zu entsperren.
10. **WECHSELSTROMEINGANG**
11. **KOPFHÖRER-ANSCHLUSS**
12. **TRAGEGRIF**
13. **TELESKOPANTENNE**
14. **BATTERIEFACH**

IHR RADIO MIT STROM VERSORGEN

Verwenden des Netzadapters (im Lieferumfang enthalten)

1. Stecken Sie den Netzadapter (im Lieferumfang enthalten) in den Wechselstromeingang an der Seite Ihres Radios.
2. Stecken Sie das andere Ende des Netzkabels in eine Steckdose.

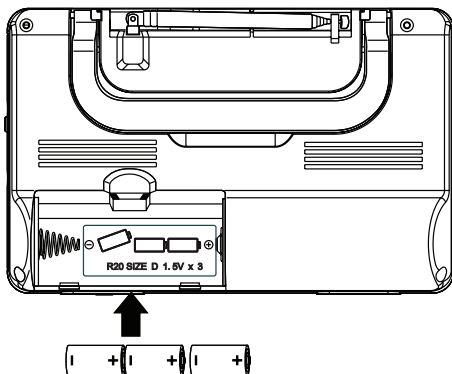
WARNUNG:
WÄHREND DAS RADIO BATTERIESTROM
VERWENDET, NEHMEN SIE ALLE BATTERIEN
HERAUS, BEVOR SIE DEN NETZADAPTER
VERWENDEN



Verwendung von Batteriestrom

Benötigt 3 Batterien der Größe D (nicht im Lieferumfang enthalten).

1. Ziehen Sie die Batteriefachlasche nach unten und heben Sie sie zum Öffnen der Batterieabdeckung an.
2. Legen Sie 3 Batterien der Größe D (nicht im Lieferumfang enthalten) in das Batteriefach ein. Stellen Sie sicher, dass die Batterien richtig ausgerichtet sind, wie in der Abbildung gezeigt.



Ein- und Ausschalten Ihres Radios

Drücken Sie die EIN/AUS-Taste auf der Vorderseite des Radios, um das Radio einzuschalten.

Drücken Sie die EIN/AUS-Taste erneut, um das Radio auszuschalten.

Finden eines Radiosenders

Hinweis: Um den Empfang zu verbessern, wird empfohlen, die Antenne auf der Rückseite des Radios vollständig ausziehen.

1. Führen Sie bei eingeschaltetem Radio einen vollständigen Suchlauf durch, indem Sie die SCAN-Taste drücken.
2. Halten Sie die TUNE-Tasten gedrückt, um den automatischen Suchlauf nach Radiosenderfrequenzen zu starten.

Sobald ein Radiosender gefunden wurde, wird der Suchlauf gestoppt.

Verwenden der Speicherfunktion (automatisch)

Sie können bis zu 20 UKW-Sender als Voreinstellungen für einfachen Zugriff auf Ihre Lieblingsradiosender speichern.

1. Halten Sie die Taste SCAN gedrückt, um nach allen verfügbaren Sendern zu suchen und diese zu speichern.
2. Drücken Sie die PRESET NUMBER-Tasten (1 bis 5) für die ersten fünf gespeicherten Sender.
3. Drücken Sie die PRESET-Taste. Drücken Sie dann die TUNE-Tasten, um gespeicherte Sender (6 bis 20) zu durchsuchen.

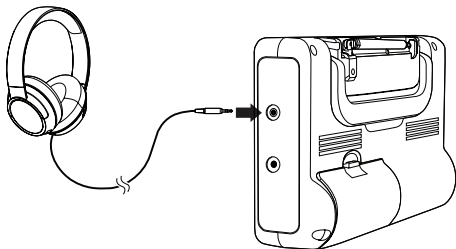
Verwenden der Speicherfunktion (manuell)

1. Drücken Sie die TUNE-Tasten, um die gewünschte Frequenz auszuwählen.
2. Drücken Sie die MEMORY-Taste.
3. Drücken Sie die TUNE-Tasten, um auszuwählen, unter welcher Speicherplatznummer Sie den Sender speichern möchten (1 bis 20).
4. Drücken Sie zum Speichern die MEMORY-Taste.
5. Drücken Sie die PRESET-Taste. Drücken Sie die TUNE-Tasten, um gespeicherte Sender (1 bis 20) zu durchsuchen, oder drücken Sie die NUMBER-Tasten, um schnell gespeicherte Sender (1 bis 5) auszuwählen.

Verwendung von Kopfhörern

Stecken Sie den 3,5-mm-Stecker eines 3,5-mm-Audiokabels in die Kopfhörerbuchse am Radio (Kopfhörer nicht im Lieferumfang enthalten).

Wichtig: Um Gehörschäden zu vermeiden, stellen Sie die Lautstärke auf die niedrigste Stufe, bevor Sie Ihre Kopfhörer aufsetzen. Seien Sie vorsichtig, wenn Sie längere Zeit mit hoher Lautstärke hören, da dies Ihr Gehör schädigen kann.



Netzadapter

Information	Werte und detaillierte Angaben
Name des Herstellers oder der Handelsmarke, kommerzielle Zulassung und Anschrift	DongGuan Obelieve Electronic Co., Ltd
Modellidentifikator	OBL-0590500E
Eingangsspannung	AC 100–240 V
Wechselstromfrequenz des AC-Eingangs	50/60 Hz
Ausgangsspannung	5,9 V Gleichspannung
Ausgangsstrom	0,5 A
Ausgangsleistung	3 W
Durchschnittliche Effizienz bei Normallast	74,29 %
Effizienz bei geringer Last	0,08 W
Leistungsaufnahme ohne Last (10 %)	74,29 %

TECHNISCHE DATEN

Radio

Frequenzbereich:	UKW: 87,5 – 108 MHz
Antenne:	Teleskopisch

Allgemein

Eingangsspannung:	5,9 V Gleichspannung
Leistungsaufnahme:	3 W
Ausgangsleistung:	0,5 W (RMS)
Lautsprechergröße:	3,5"
Lautsprecherimpedanz:	8 Ohm
Kopfhörerausgang:	3,5-mm-Klinke
Batteriespezifikation:	3 x 1,5 V R20/D-GRÖSSE
Abmessung:	212 x 59 x 135 mm (B x T x H)
Gewicht der Einheit:	0,42 kg
Gewicht des Adapters:	0,06 kg

Commaxx International behält sich das Recht vor, den Inhalt dieses Dokuments ohne Vorankündigung zu ändern.

Garantie

Lenco bietet Leistungen und Garantien im Einklang mit europäischem Recht. Setzen Sie sich deshalb im Falle von Reparaturen (sowohl während als auch nach Ablauf der Garantiezeit) mit Ihrem Fachhändler in Verbindung.

Wichtiger Hinweis: Es ist nicht möglich, Produkte für Reparaturen direkt an Lenco zu schicken.

Wichtiger Hinweis: Wenn dieses Gerät aus welchem Grund auch immer durch ein nicht offizielles Servicezentrum geöffnet oder durch dieses Servicezentrum darauf zugegriffen wurde, erlischt die Garantie.

Dieses Gerät ist nicht für professionelle Zwecke geeignet. Falls das Gerät für professionelle Zwecke eingesetzt wird, erlöschen alle Garantieverpflichtungen seitens des Herstellers.

Haftungsausschluss

Aktualisierungen der Firmware und/oder Hardware-Komponenten werden regelmäßig durchgeführt. Aus diesem Grund können einige der Anweisungen, Spezifikationen und Abbildungen in dieser Dokumentation von dem Ihnen vorliegenden Gerät geringfügig abweichen. Alle in diesem Handbuch beschriebenen Elemente dienen nur zur Illustration und treffen auf Ihre individuelle Situation möglicherweise nicht zu. Aus der in diesem Handbuch getätigten Beschreibung können keine Rechtsansprüche oder Leistungsanforderungen geltend gemacht werden.

Entsorgung des Altgeräts



Dieses Symbol zeigt an, dass das entsprechende Produkt oder dessen Akku/Batterie in Europa nicht mit dem normalen Hausmüll entsorgt werden darf. Um die ordnungsgemäße Abfallbehandlung des Produkts und dessen Akku/Batterie sicherzustellen, entsorgen Sie diese(n) bitte gemäß den geltenden örtlichen Gesetzen zur Entsorgung von Elektrogeräten und Akkus/Batterien. Dadurch helfen Sie, natürliche Ressourcen zu schonen und Umweltschutzstandards zur Verwertung und Entsorgung von Altgeräten aufrecht zu halten (Richtlinie über Entsorgung Elektrischer und Elektronischer Altgeräte).

KONFORMITÄTSERKLÄRUNG

Hiermit erklärt Commaxx, dass das Funkgerät Typ [Lenco MPR-035] der Richtlinie 2014/53/EU entspricht.

Den vollständigen Text der EU-Konformitätserklärung finden Sie unter der folgenden Internetadresse:

https://commaxx-certificates.com/doc/mpr-035_doc.pdf

Typ HF	Frequenzbereich (MHz)	Leistung (dBm)
FM	87,5 - 108	—



WARNUNG:

Hören Sie nicht für längere Zeit mit einem hohen Lautstärkepegel, um dauerhaften Hörschäden vorzubeugen.

Service

Besuchen Sie bitte für weitere Informationen und unseren Kundendienst unsere Homepage www.lenco.com
Commaxx B.V., Wiebachstraat 37, 6466 NG Kerkrade, Niederlande.