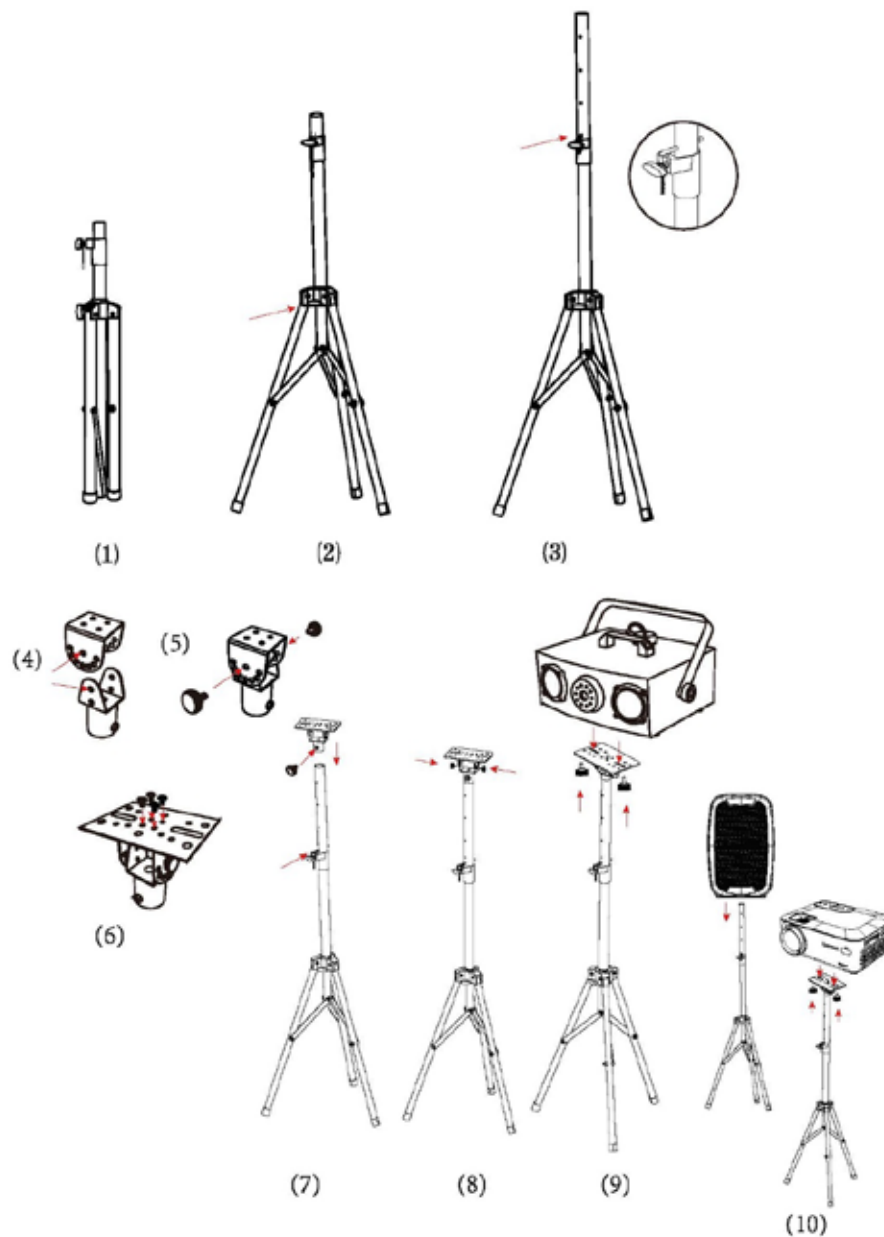


DE - Kurzanleitung V1.0

Lenco

Modell: TR-180BK

IAN:400893_2101



(1) Stativ
(2) Auseinanderklappen und Schraube festziehen
(3) Auseinanderklappen, Stift in Loch einsetzen, Schraube festziehen
(4) Winkel wählen
(5) Schraube
(6) Ausrichten, einsetzen und Schrauben festziehen
(7) Einsetzen und Schrauben festziehen
(8) Winkel wählen, einsetzen und Schrauben festziehen
(9) Gerät aufsetzen und mit Schrauben fixieren
(10) Kann auch mit Projektoren, Lautsprechern usw. genutzt werden

DE - Kurzanleitung

Modell: TR-180BK

Lenco

BEFOLGEN SIE IMMER FOLGENDE ANWEISUNGEN:

1. Stellen Sie das Gerät entsprechend den Anweisungen der mitgelieferten Bedienungsanleitung auf.
Benutzen Sie für die Reinigung ein weiches und trockenes Tuch. Benutzen Sie niemals Lösungsmittel oder Flüssigkeiten auf Ölbasis.
2. Benutzen Sie zum Entfernen hartnäckiger Flecken ein feuchtes Tuch mit mildem Reinigungsmittel.
3. Das Typenschild befindet sich an der Unter- oder Rückseite des Gerätes.
4. Dieses Gerät ist nicht zur Benutzung durch Personen (einschließlich Kinder) mit physischen, sensorischen oder mentalen Beeinträchtigungen oder ohne ausreichender Erfahrung vorgesehen, es sei denn, sie werden durch eine verantwortliche Person beaufsichtigt oder wurden in die ordnungsgemäße Bedienung des Gerätes durch eine für ihre Sicherheit verantwortlichen Person eingewiesen.
5. Dieses Produkt ist nur für den nicht-professionellen Gebrauch und nicht für gewerbliche oder industrielle Zwecke bestimmt.
6. Stellen Sie sicher, dass das Gerät in einer stabilen Position aufgestellt ist. Schäden, die durch Verwendung dieses Produkts in einer instabilen Position, durch Vibrationen, Stöße oder Nichtbeachtung der anderen in diesem Handbuch enthaltenen Warnungen und Sicherheitsmaßnahmen entstehen, werden nicht durch die Garantie abgedeckt.
7. Halten Sie Kinder von den Plastiktüten fern.
8. Benutzen Sie nur vom Hersteller spezifizierte Erweiterungen/Zubehörteile.

Garantie

Lenco bietet Leistungen und Garantien im Einklang mit Europäischem Recht. Setzen Sie sich deshalb im Falle von Fragen/Reklamationen/Reparaturen (sowohl während als auch nach Ablauf der Garantiezeit) mit support@lenco.com, Tel. +49 (0) 3221-323 2005 oder andernfalls auch mit Ihrem Händler in Verbindung. Weitere Hilfestellung können Sie auch auf www.lenco.com/LIDL finden.

Wichtiger Hinweis: Wenn dieses Gerät für welchen Grund auch immer durch ein nicht offizielles Servicezentrum geöffnet wurde oder durch dieses Servicezentrum darauf zugegriffen wurde, erlischt die Garantie.

Dieses Gerät ist nicht für professionelle Zwecke geeignet. Falls das Gerät für professionelle Zwecke eingesetzt wird, erlöschen alle Garantieverpflichtungen seitens des Herstellers.

Service

Besuchen Sie bitte für weitere Informationen und unseren Kundendienst unsere Homepage support.lenco.com
Lenco Benelux BV, Thermiekstraat 1a, 6361 HB Nuth, The Netherlands.

Website: www.lenco.com/LIDL

E-Mail: support@lenco.com

Telefone in Deutschland +49 (0) 3221 – 323 2005

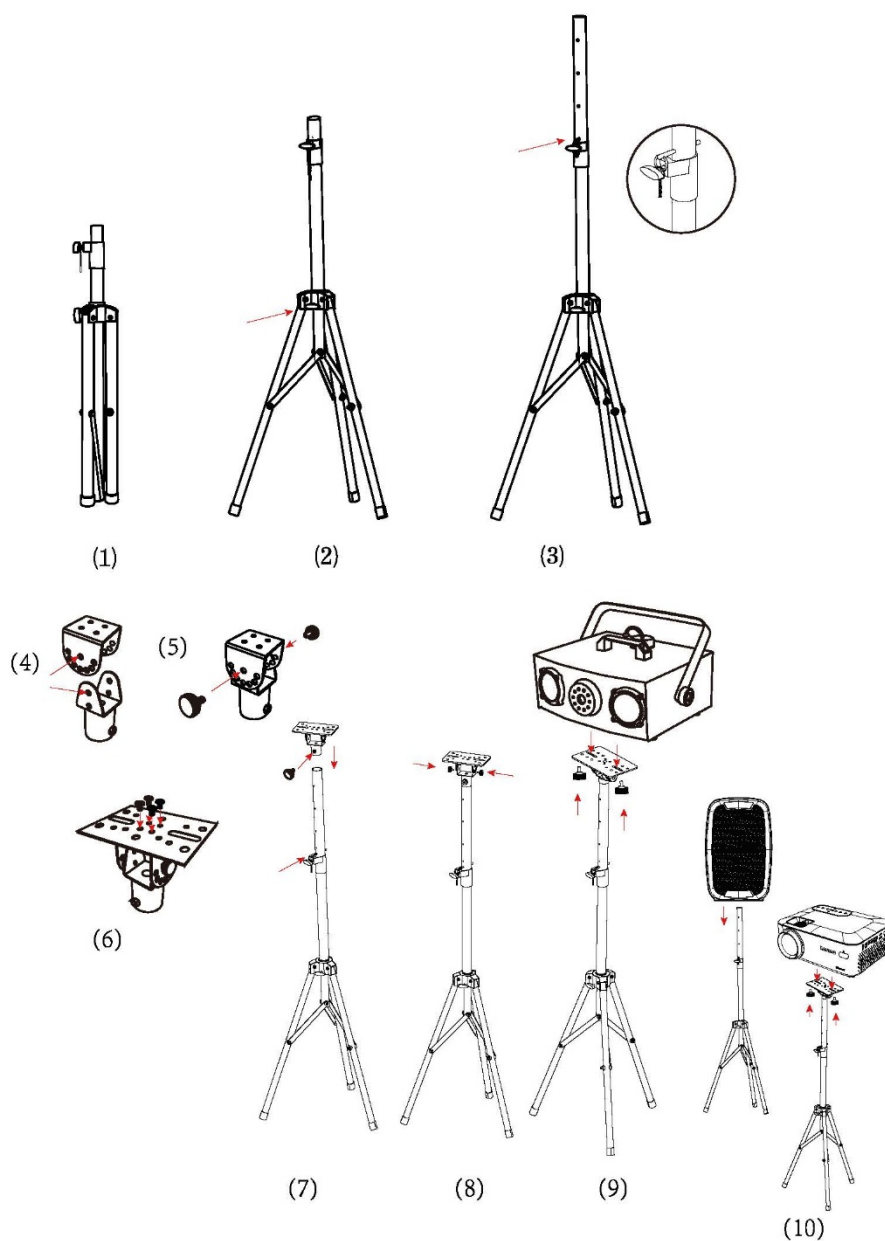


EN - Quick guide V1.0

Model : TR-180BK

IAN:400893_2101

Lenco



(1) Tripod
(2) Unfold and tighten screw
(3) Unfold, insert pin in hole, tighten screw
(4) Select angle
(5) Screw
(6) Align, insert and tighten the screws
(7) Insert and tighten the screws
(8) Select angle, insert and tighten screws
(9) Put the machine on top and fix it with screws
(10) Can also be used with projectors or speakers, etc.

EN - Quick guide

Model : TR-180BK

Lenco

KEEP THESE INSTRUCTIONS IN MIND:

1. Install in accordance with the supplied user manual.
To clean the device, use a soft dry cloth. Do not use solvents or petrol based fluids.
2. To remove severe stains, you may use a damp cloth with dilute detergent.
3. The rating label has been marked on the bottom or back panel of the device.
4. This device is not intended for use by people (including children) with physical, sensory or mental disabilities, or a lack of experience and knowledge, unless they're under supervision or have received instructions about the correct use of the device by the person who is responsible for their safety.
5. This product is intended for non professional use only and not for commercial or industrial use.
6. Make sure the unit is adjusted to a stable position. Damage caused by using this product in an unstable position vibrations or shocks or by failure to follow any other warning or precaution contained within this user manual will not be covered by warranty.
7. Do not allow children access to plastic bags.
8. Only use attachments/accessories specified by the manufacturer.

Guarantee

Lenco offers service and warranty in accordance to European law, which means that in case of repairs (both during and after the warranty period) you should contact your local dealer.

Important note: It is not possible to send products that need repairs to Lenco directly.

This device is not suitable for professional use. In case of professional use, all warranty obligations of the manufacturer will be voided.

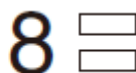
Service

For more information and helpdesk support, please visit support.lenco.com

Lenco Benelux BV, Thermiekstraat 1a, 6361 HB Nuth, The Netherlands.

Website : www.lenco.com/LIDL

Email : support@lenco.com

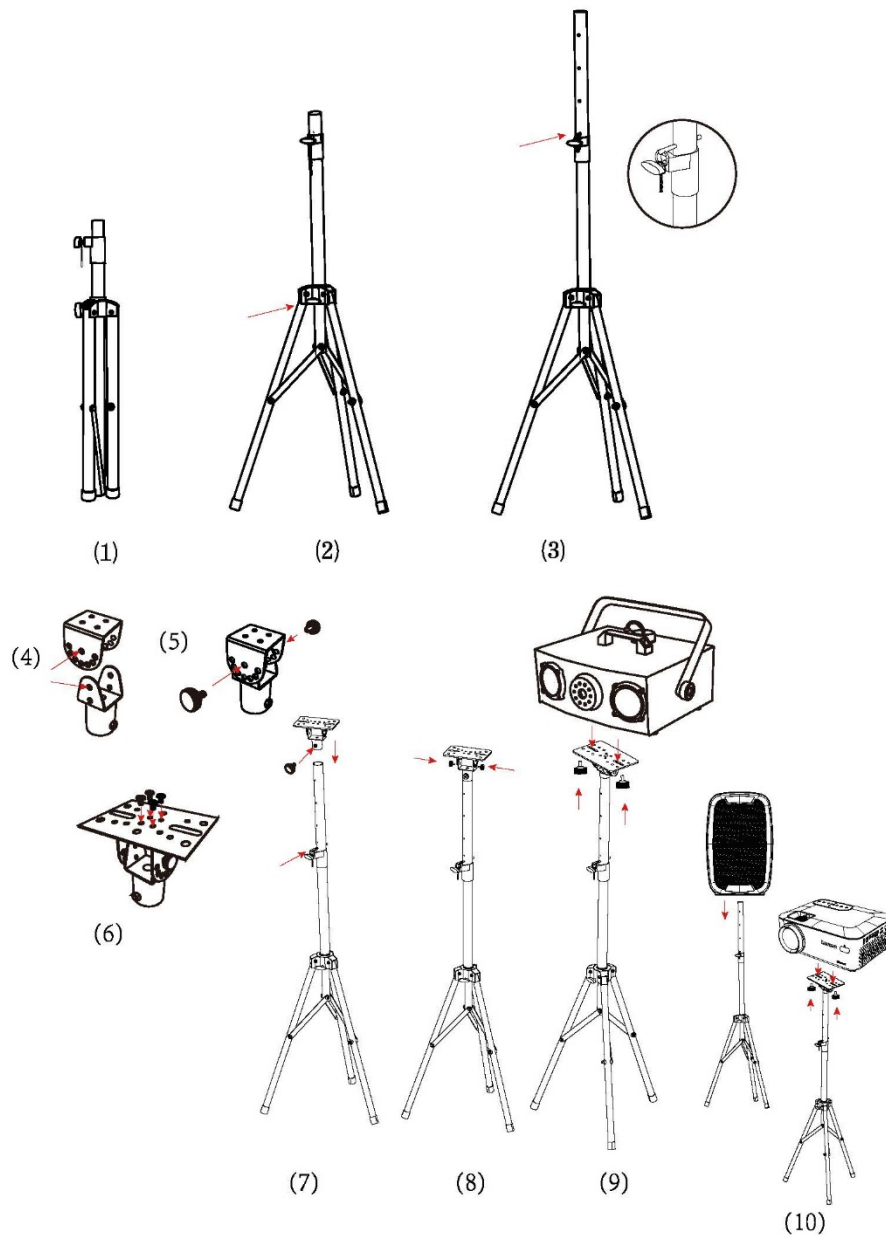


ES - Guía rápida V1.0

Modelo: TR-180BK

IAN:400893_2101

Lenco



(1) Trípode

(2) Despliegue y apriete el tornillo

(3) Despliegue e inserte la fijación en el agujero y apriete el tornillo

(4) Seleccione el ángulo

(5) tornillo

(6) Alinear, insertar y apretar los tornillos

(7) Inserte y apriete los tornillos

(8) Seleccione el ángulo, insértelos y apriete los tornillos

(9) Coloque la máquina en la parte superior y fíjela con tornillos.

(10) También puede usarse con proyectores o altavoces, etc.

ES - Guía Rápida

Modelo: TR-180BK

Lenco

TENGA ESTAS INSTRUCCIONES EN MENTE:

1. Instálelo conforme al manual de usuario que se adjunta.
Para limpiar el dispositivo use un paño seco y suave. No utilice líquidos disolventes ni con base de petróleo.
2. Para eliminar manchas difíciles, puede usar un paño húmedo con detergente diluido.
3. La etiqueta de calificación aparece marcada en el panel inferior o posterior del dispositivo.
4. Este aparato no está diseñado para su uso por personas (incluyendo niños) con discapacidades físicas, sensoriales o mentales o con falta de experiencia o conocimientos, salvo que estén bajo la supervisión o hayan recibido formación sobre el uso correcto del dispositivo por parte de una persona responsable de su seguridad.
5. Este producto está diseñado para un uso no profesional únicamente y no para un uso comercial o industrial.
6. Asegúrese de que la unidad esté fijada en una posición estable. La garantía no cubrirá los daños derivados de usar este producto en una posición inestable, vibraciones o golpes o por no seguir otras advertencias o precauciones que aparecen en este manual de usuario.
7. Mantenga las bolsas de plástico fuera del alcance de los niños.
8. Use únicamente los dispositivos/accesorios especificados por el fabricante.

Garantía

Lenco ofrece servicio y garantía en cumplimiento con las leyes de la Unión Europea, lo cual implica que, en caso de que su producto precise ser reparado (tanto durante como después del periodo de garantía), deberá contactar directamente con su distribuidor.

Nota importante: No es posible enviar sus reparaciones directamente a Lenco.

Este aparato no es adecuado para el uso profesional. En caso de darle un uso profesional, todas las obligaciones de garantía del fabricante quedarán anuladas.

Servicio

Para obtener más información y servicio de atención, visite support.lenco.com

Lenco Benelux BV, Thermiekstraat 1a, 6361 HB, Nuth, Países Bajos.

Página web: www.lenco.com/LIDL

Correo electrónico: support@lenco.com

1

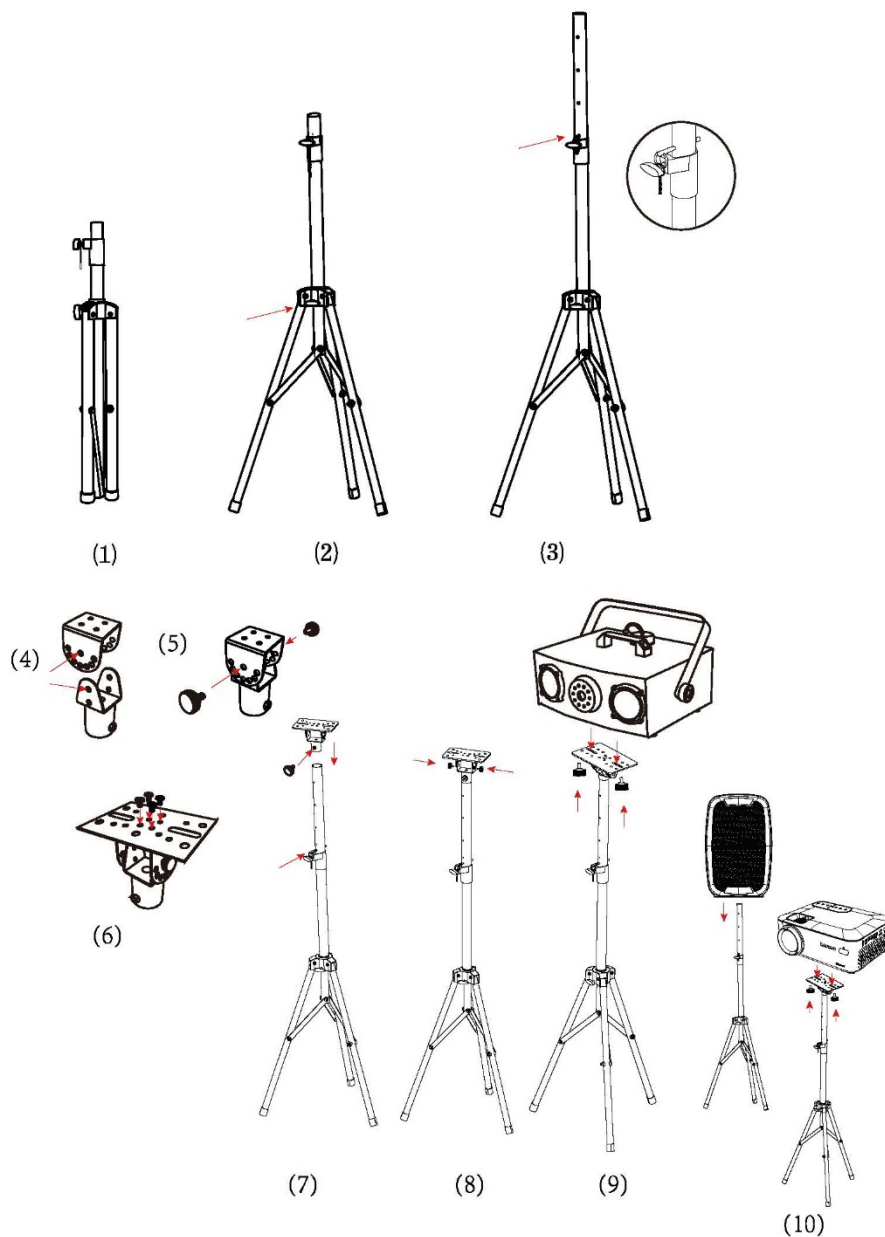
8

FR - Guide rapide V1.0

Modèle : TR-180BK

IAN:400893_2101

Lenco



(1) Trépied

(2) Déployez et serrez la vis

(3) Déployez, insérez la goupille dans le trou, serrez la vis

(4) Sélectionnez l'inclinaison

(5) Vis

(6) Alignez, insérez et serrez les vis

(7) Insérez et serrez les vis

(8) Sélectionnez l'inclinaison, insérez et serrez les vis

(9) Placez la machine sur le dessus et fixez-la avec des vis

(10) Peut également être utilisé avec des projecteurs ou des enceintes, etc.

FR - Guide rapide

Modèle : TR-180BK

Lenco

GARDEZ CES INSTRUCTIONS À L'ESPRIT :

1. Réalisez l'installation conformément au mode d'emploi fourni.
Pour nettoyer l'appareil, servez-vous d'un chiffon doux et sec. N'utilisez pas de solvant ni d'autre liquide à base de pétrole.
2. Pour enlever les taches importantes, vous pouvez vous servir d'un chiffon humide imbibé d'une solution de détergent diluée.
3. La plaque signalétique se situe en dessous ou à l'arrière de l'appareil.
4. Cet appareil ne doit pas être utilisé par des personnes (enfants compris) souffrant de handicaps physiques, sensoriels ou mentaux, ou manquant d'expérience et de connaissances, sauf si elles sont sous surveillance ou ont reçu des instructions sur l'utilisation correcte de l'appareil par la personne qui est responsable de leur sécurité.
5. Ce produit est conçu pour un usage non professionnel, et non commercial ou industriel.
6. Vérifiez que l'appareil est en position stable. La garantie ne couvre pas les dégâts occasionnés par l'utilisation de cet appareil en position instable, par les vibrations, les chocs ou par la non-observation de tout autre avertissement ou précaution contenus dans ce mode d'emploi.
7. Ne laissez pas les sacs en plastique à la portée des enfants.
8. Utilisez uniquement les accessoires recommandés par le fabricant.

Garantie

Lenco propose un service et une garantie conformément à la législation européenne, ce qui signifie qu'en cas de besoin de réparation (aussi bien pendant et après la période de garantie), vous pouvez contacter votre revendeur le plus proche.

Remarque importante : il n'est pas possible de renvoyer l'appareil pour réparation directement à Lenco.

Cet appareil ne convient pas à une utilisation professionnelle. En cas d'utilisation professionnelle, les obligations de garantie du fabricant seront annulées.

Service après-vente

Pour en savoir plus et obtenir de l'assistance, visitez support.lenco.com

Lenco Benelux BV, Thermiekstraat 1a, 6361 HB, Nuth, Pays-Bas.

Site Web : www.lenco.com/LIDL

E-mail : support@lenco.com

1

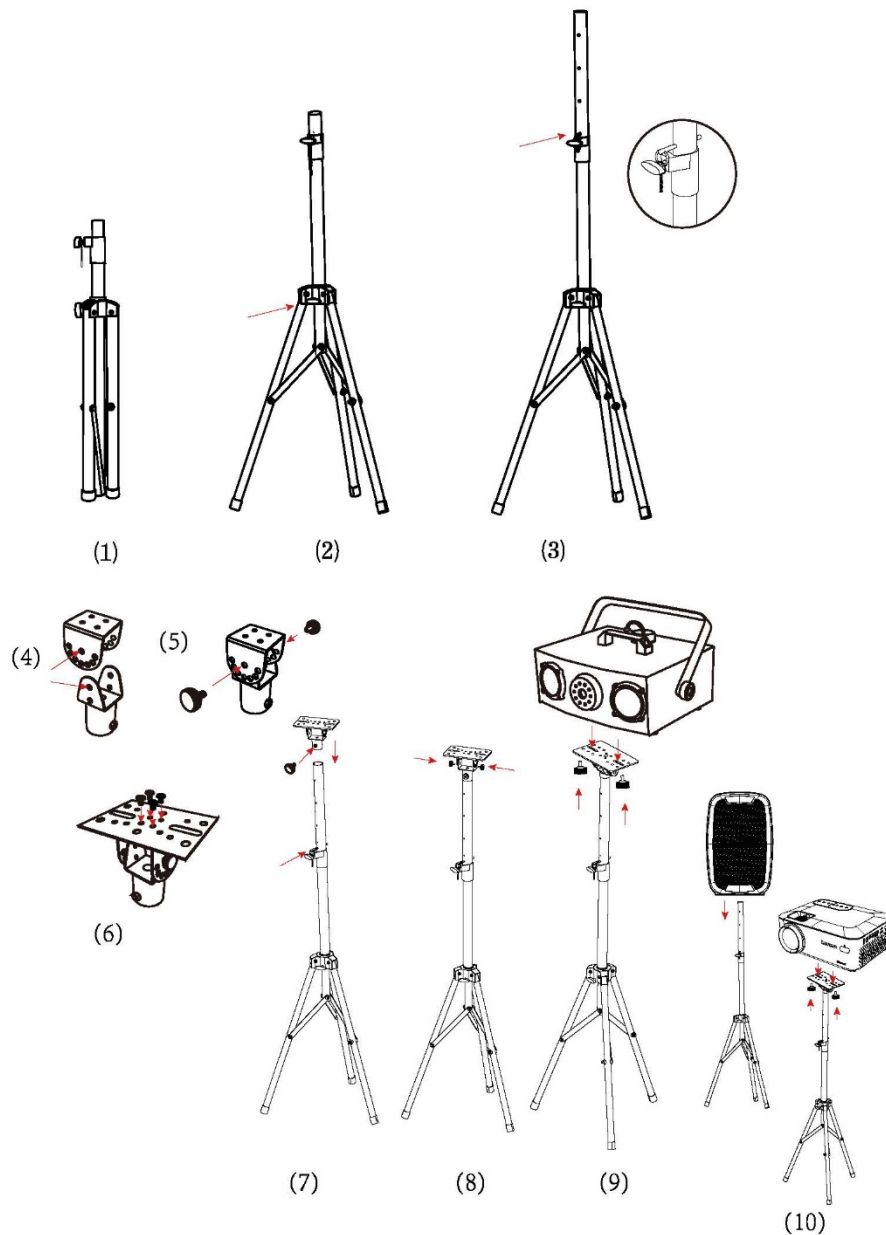
8

IT - Guida rapida V1.0

Modello TR-180BK

IAN:400893_2101

Lenco



(1) Treppiede

(2) Aprire e stringere la vite

(3) Apre, inserire il perno nel foro, quindi stringere la vite

(4) selezionare l'angolazione

(5) vite

(6) Allineare, inserire e stringere le viti

(7) Inserire e stringere le viti

(8) Selezionare l'angolazione, quindi inserire e stringere le viti

(9) Posizionare l'apparecchio sulla parte superiore, quindi fissarla con le viti.

(10) Può essere utilizzato con proiettori, altoparlanti ecc.

IT - Guida rapida

Modello TR-180BK

Lenco

CONSERVARE QUESTE ISTRUZIONI:

1. Installare secondo quanto riportato nel manuale fornito.
Per pulire il dispositivo, utilizzare un panno morbido e asciutto. Non usare solventi o liquidi a base di benzina.
2. Per rimuovere le macchie persistenti, è possibile utilizzare un panno umido con detergente diluito.
3. L'etichetta di classificazione è stata contrassegnata sul pannello inferiore o posteriore del dispositivo.
4. Questo dispositivo non è destinato all'uso da parte di persone (compresi i bambini) con disabilità fisiche, sensoriali o mentali, o mancanti di esperienza e conoscenza, a meno che non siano sotto supervisione o abbiano ricevuto istruzioni circa l'uso corretto del dispositivo da parte di chi è responsabile per la loro sicurezza.
5. Questo prodotto è destinato esclusivamente all'uso non professionale e non commerciale o industriale.
6. Assicurarsi che l'unità sia collocata in una posizione stabile. I danni causati dall'uso di questo prodotto in una posizione instabile, vibrazioni o urti o la mancata osservanza di qualsiasi altro avvertimento o precauzione indicati in questo manuale utente non saranno coperti da garanzia.
7. Non permettere ai bambini di accedere ai sacchetti di plastica.
8. Utilizzare solo collegamenti/accessori specificati dal produttore.

Garanzia

Lenco offre assistenza e garanzia in conformità con la legge europea, il che significa che in caso di riparazioni (sia durante che dopo il periodo di garanzia) è necessario contattare il rivenditore locale.

Nota importante: Non è possibile inviare direttamente a Lenco i prodotti da riparare.

Questo dispositivo non è adatto per l'uso professionale. Qualora l'unità venga utilizzata per scopi professionali, tutti gli obblighi del produttore derivanti dalla garanzia sono nulli.

Assistenza

Per maggiori informazioni e accesso all'helpdesk, visitare il sito support.lenco.com

Lenco Benelux BV, Thermiekstraat 1a, 6361 HB, Nuth, Paesi Bassi.

Sito Web: www.lenco.com/LIDL

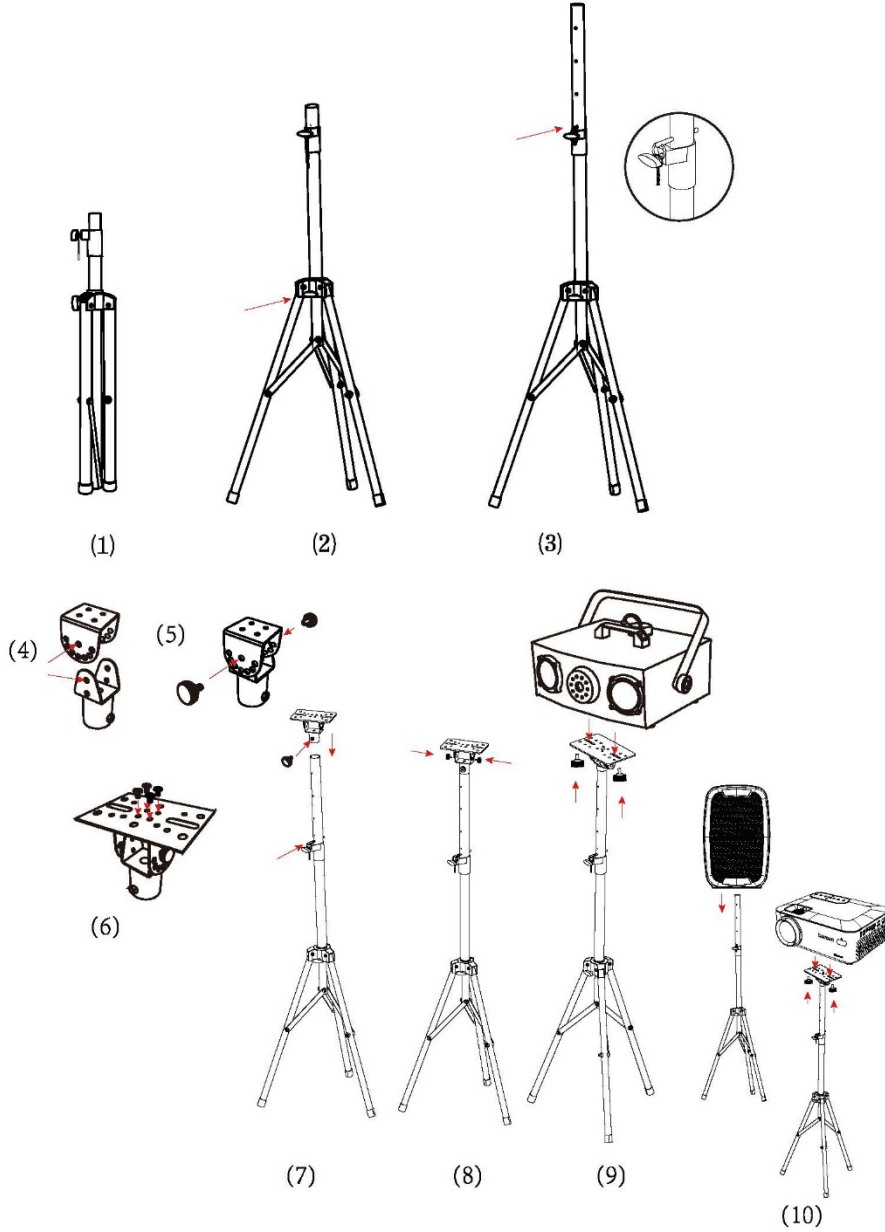
E-mail: support@lenco.com



TR - Hızlı kılavuz V1.0

Lenco

Model: TR-180BK
IAN:400893_2101



(1) Tripod

(2) Açın ve vidayı sıkın

(3) Açın, deliğe pimi sokun, vidayı sıkın

(4) açığı seçin

(5) Vida

(6) Vidaları hizalayın, takın ve sıkın

(7) Vidaları sokun ve sıkın

(8) Açığı seçin, vidaları sokun ve sıkın

(9) Cihazı üste yerleştirin ve vidalarla sabitleyin.

(10)Projektörler veya Hoparlörler ile de kullanılabilir.

TR - Hızlı kılavuz

Lenco

Model: TR-180BK

AŞAĞIDAKİ TALİMATLARA UYUNUZ:

1. Birlikte verilen kullanım kılavuzuna uygun olarak kurun.
Cihazı temizlemek için yumuşak ve kuru bir bez kullanın. Çözücü maddeler veya petrol bazlı sıvılar kullanmayın.
2. Zor lekeleri çıkarmak için, seyreltilmiş deterjanlı nemli bir bez kullanabilirsiniz.
3. Derecelendirme etiketi cihazın alt veya arka panelinde işaretlenmiştir.
4. Bu cihaz, güvenliklerinden sorumlu olan kişinin denetimi altında olmaları veya cihazın doğru kullanımıyla ilgili olarak bu kişiden talimatlar almış olmaları haricinde; fiziksel, duyuşsal veya zihinsel engelli kişiler ya da deneyim ve bilgi eksikliği olan kişiler (çocuklar dahil) tarafından kullanılmaya yönelik değildir.
5. Bu ürün sadece profesyonel olmayan kullanım amaçlı olup, ticari veya endüstriyel kullanım için değildir.
6. Ünitenin sabit bir konuma ayarlandığından emin olun. Bu ürünün dengesiz bir konumda kullanılması, titreşimler, darbeler ya da bu kullanım kılavuzunda yer alan diğer uyarı ve önlemlere uyulmaması nedeniyle meydana gelen hasarlar garanti kapsamında değildir.
7. Çocukların plastik çantalara erişmesine izin vermeyin.
8. Sadece üretici tarafından belirtilen ekleri / aksesuarları kullanın.

Garanti

Lenco, Avrupa yasalarına göre servis ve garanti sunmaktadır; bu, onarım durumunda (garanti süresi ve sonrasında) yerel satıcınıza başvurmanız gerektiği anlamına gelir.

Önemli not: Tamire ihtiyacı olan ürünleri doğrudan Lenco'ya göndermek mümkün değildir.

Bu cihaz profesyonel kullanım için uygun değildir. Profesyonel kullanım durumunda, üreticinin tüm garanti yükümlülükleri iptal edilecektir.

Servis

Daha fazla bilgi almak ve yardım masası desteği için lütfen support.lenco.com adresini ziyaret edin.

Lenco Benelux BV, Thermiekstraat 1a, 6361 HB Nuth, Hollanda.

Web sitesi: www.lenco.com/LIDL

E-posta: support@lenco.com

1

8