

PRECAUCIÓN
Antes de utilizar el conjunto, retire toda la película protectora de las unidades de padres y bebé.

Specificaties

Alcance
hasta 50 metros en interiores
Hasta 300 metros en exteriores

Alimentación de la unidad del bebé

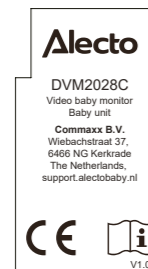
Adaptador de red de 5 V CC 1 A (incluido)
Modelo: VT05EEU05100
Frecuencia: 2405-2475 MHz
Modulación: FSK
Potencia RF: <20 dBm



Instrucciones importantes de seguridad

La placa de características adjunta se encuentra en la parte inferior de la base de la unidad del bebé.

- PRECAUCIÓN: No instale la unidad del bebé a una altura superior a 2 metros. Utilice y almacene el producto a una temperatura comprendida entre 0 °C y 40 °C.



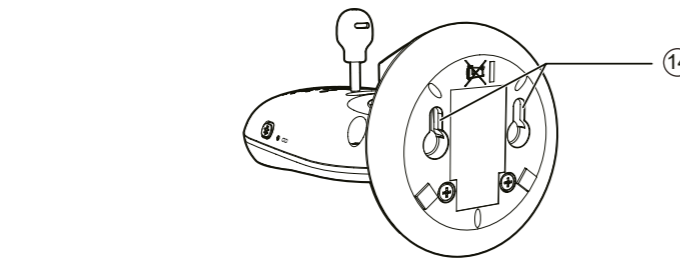
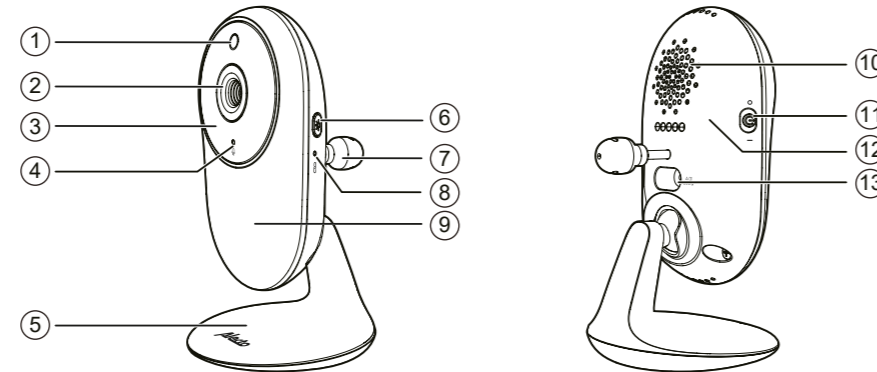
Declaración de conformidad

Por la presente, Commaxx declara que el equipo de radio tipo Alecto DVM2028C cumple la Directiva - 2014/53/UE. El texto completo de la Declaración de Conformidad de la UE está disponible en la siguiente dirección de Internet: https://commaxx-certificates.-com/doc/DVM2028C_doc. El uso de este dispositivo está permitido en todos los países de la UE. En Francia, Italia, Rusia y Ucrania, solo está permitido su uso en interiores.

Información Unidades de alimentación Unidad para padres y bebé:
Nombre y dirección del fabricante: Vtech Telecommunications LTD, 23/F., Tai Ping Industrial Centre, Block 1, 57 Ting Kok Road, Tai Po, Hong Kong.
Nombre del modelo: VT05EEU05100
Voltaje de entrada: 100 - 240V~
Frecuencia de entrada CA: 50/60 Hz
Tensión de salida: 5,0 V CC
Corriente de salida: 2,0 A/1,0 A
Potencia de salida: 5,0 W
Eficiencia activa media: 74,0%
Eficiencia a baja carga del 10%: -
Consumo en vacío: 0,07 W



Resumen - Unidad de bebés

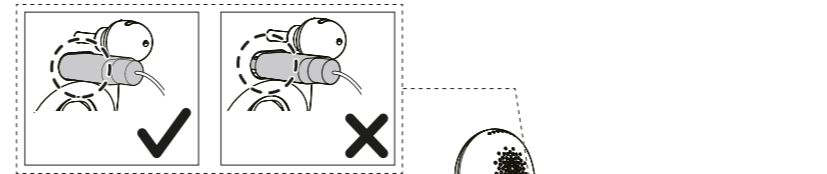


- 1 Sensor de luz**
- 2 Unidad del bebé**
- 3 LED infrarrojos**
- 4 Micrófono**
- 5 Trípode**
- 6 Interruptor de luz nocturna**
- 7 Sensor de temperatura**
- 8 Botón PAIR**
 - Mantenga pulsado durante tres segundos para activar el modo de emparejamiento.
- 9 Luz nocturna**
- 10 Altavoz**
- 11 Tecla ON/OFF**
 - Deslice para encender o apagar la unidad del bebé.
- 12 LED POWER**
 - Encendido cuando la unidad del bebé está encendida y emparejada con la unidad de padres.
 - Parpadea cuando no se está viendo la unidad del bebé; o cuando se pierde la conexión con la unidad de padres.
- 13 Enchufe**
- 14 Orificios para montaje en pared**

1 Conexión y encendido de la unidad del bebé

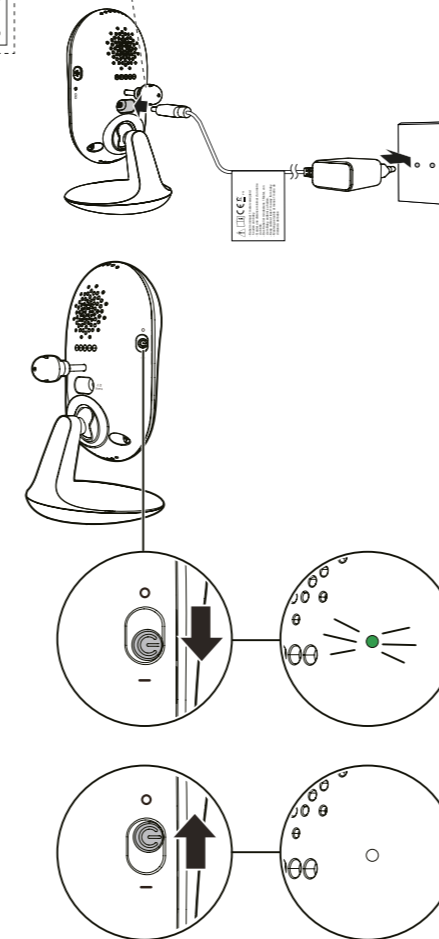
NOTAS

- Utilice únicamente el adaptador de corriente suministrado con este producto.
- Asegúrese de que la unidad del bebé no esté conectada a un enchufe electrónico/con temporizador.
- Conecte el adaptador de corriente sólo en posición vertical o en la puerta. Los adaptadores no están diseñados para soportar el peso de la unidad del bebé. De lo contrario, es posible que el adaptador no se conecte correctamente a la toma de corriente.
- Asegúrese de que los cables de la unidad del bebé y del adaptador de corriente estén fuera del alcance de los niños.



- Conecte el adaptador de corriente a la unidad del bebé y a una fuente de alimentación.

- Deslice el interruptor ON/OFF para encender o apagar la unidad del bebé.



2 Antes de usar

Emparejar una nueva unidad para bebés

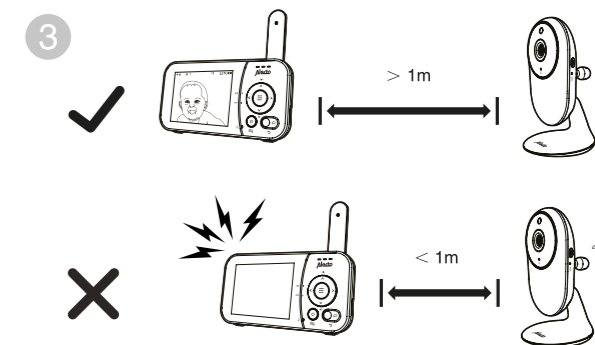
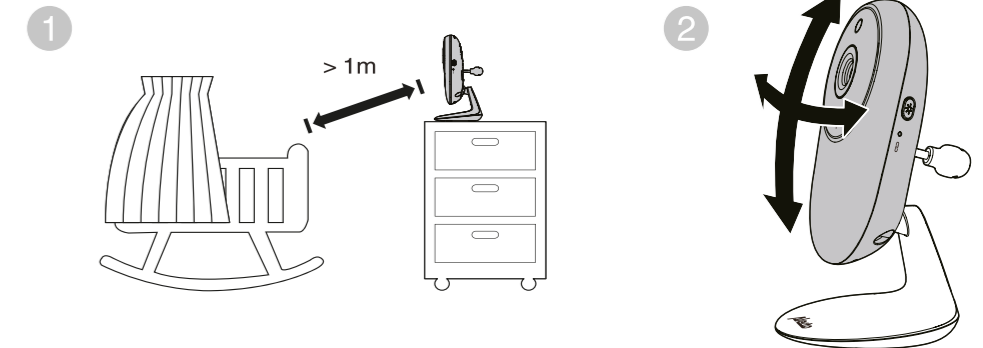
Cualquier unidad de bebé recién adquirida (DVM2028C) debe emparejarse con su sistema (DVM2028).

NOTAS

- Puede emparejar una unidad del bebé adicional con su unidad de padres. La nueva unidad del bebé debe emparejarse con la unidad de padres antes de su uso.
- Asegúrese de encender la unidad de padres antes de emparejarla.

- Enciende la unidad de padres y la unidad del bebé.
- Pulse cuando la unidad de padres esté inactiva.
- Ir a > , seleccionar .
- Mantenga pulsado el botón PAIR durante 3 segundos hasta que oiga un «bip».
- Cuando la unidad del bebé se empareja correctamente con su unidad de padres, la unidad de padres muestra y aparece el vídeo en directo.

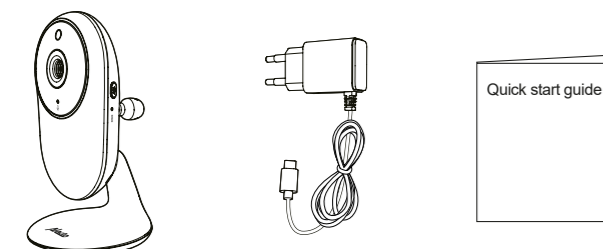
3 Colocación del vigilabebés



Cuidado con

- El volumen de producción por defecto de su unidad de padres es el nivel 3, el volumen máximo es el nivel 5. Si escucha ruido de retroalimentación de su vigilabebés durante la configuración:
 - Asegúrese de que el vigilabebés y la unidad de padres están a más de 1 metro de distancia O
 - Baje el volumen de la unidad de padres.

Contenido de la caja

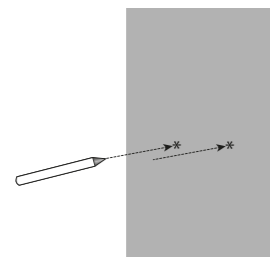


Monte la unidad del bebé en una pared seca (opcional)

Comentarios

- Antes de taladrar los agujeros, compruebe la fuerza de recepción y el ángulo de la unidad del bebé.
- El tipo de tornillos y tacos necesarios depende de la naturaleza de la pared. Es posible que tengas que comprar por separado los tornillos y tacos para montar la unidad del bebé.

- 1 Marque con un lápiz dos orificios paralelos entre sí. Asegúrese de que estén a la misma distancia que los orificios de montaje en pared de la unidad del bebé.

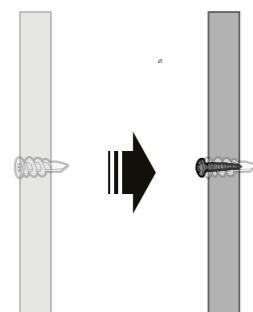


- 2 Taladre dos agujeros en la pared (taladro de 5,5 mm). Si va a taladrar los agujeros en un montante, vaya al paso 3.



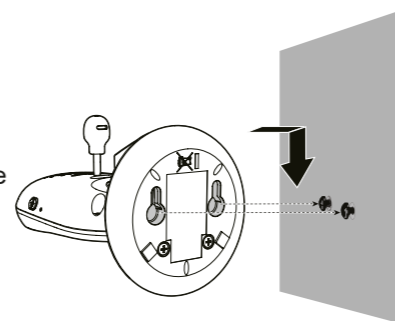
-O-

Si taladra los orificios en un objeto que no sea un montante, inserte los tacos en los orificios. Golpee suavemente los extremos con un martillo hasta que los tacos queden a ras de la pared.

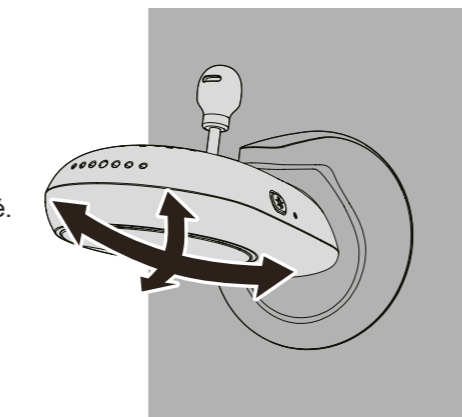


- 3 Introduzca los tornillos en los orificios y apriételos hasta que sólo queden visibles 6,5 mm de los tornillos.

- 4 Alinee los orificios de montaje en pared de la unidad del bebé con los tornillos de la pared. Deslice la unidad del bebé hacia abajo hasta que encaje en su sitio.



- 5 Ajuste el ángulo de la unidad del bebé.



Consejos y comentarios

SIN INTERFERENCIAS:

Este vigilabebés está codificado digitalmente. Esto significa que nunca recibirá señales de otros aparatos y que la señal de la(s) unidad(es) del bebé no podrá ser recibida, por ejemplo, por sus vecinos.

Si la(s) unidad(es) del bebé o la unidad de padres se coloca(n) en campos electromagnéticos o cerca de ellos, la señal (imagen o sonido) puede verse ligeramente afectada. En este caso, intente mover la(s) unidad(es) del bebé o la unidad de padres a otro lugar o, si es posible, cambie la ubicación de la fuente de interferencias.

ESCUCHAS:

Escuchar las señales de este vigilabebés es casi imposible. No sólo hay que estar dentro del alcance del vigilabebés, sino que además se necesita un equipo muy caro.

MANTENIMIENTO:

Limpie el vigilabebés sólo con un paño húmedo; nunca utilice limpiadores químicos. Retire siempre los adaptadores antes de limpiarlo.

ALCANCE:

El vigilabebés tiene un alcance de hasta 300 metros en espacios abiertos y de hasta 50 metros en interiores; este alcance depende de las condiciones locales.

RETARDO DE IMAGEN Y SONIDO:

La unidad del bebé envía imágenes y sonidos en bloques digitales a la unidad de padres. La unidad de padres convierte estas señales en una imagen reconocible y un sonido inteligible. Por lo tanto, hay un ligero retraso entre el momento en que el bebé se mueve y emite sonidos y la visualización y los sonidos de la unidad de padres.

Además, los sonidos y las imágenes de la unidad de padres no son exactamente simultáneos.



V1.0

Commaxx BV
Wiebachstraat 37
6466 NG Kerkrade
The Netherlands

www.alectobaby.com