

Lenco

Model: BTC-055



User Guide: Karaoke system with Bluetooth, rechargeable battery, microphone and Disco ball

Gebbruikshandleiding: Karaokestelsiem met Bluetooth, oplaadbare batterij, microfoon en discobal

Bedienungsanleitung: Karaokestelsiem mit Bluetooth, wiederaufladbarer Batterie, Mikrofon und Diskokugel

Notice d'utilisation: Systeime karaoké avec Bluetooth, batterie rechargeable, microphone et boule disco

Guía de usuario: Sistema de karaoke con Bluetooth, batería recargable, micrófono y bola de discoteca

Index:

English.....	3
Nederlands	12
Deutsch.....	21
Français.....	32
Español	43

CAUTION:

Usage of controls or adjustments or performance of procedures other than those specified herein may result in hazardous radiation exposure.

PRECAUTIONS BEFORE USE**KEEP THESE INSTRUCTIONS IN MIND:**

1. Do not cover or block any ventilation openings. When placing the device on a shelf, leave 5 cm (2") free space around the whole device.
2. Install in accordance with the supplied user manual.
3. Keep the device away from heat sources such as radiators, heaters, stoves, candles and other heat-generating products or naked flame. The device can only be used in moderate climates. Extremely cold or warm environments should be avoided. Working temperature between 0° and 35°C.
4. Avoid using the device near strong magnetic fields.
5. Electrostatic discharge can disturb normal usage of this device. If so, simply reset and restart the device following the instruction manual. During file transmission, please handle with care and operate in a static-free environment.
6. Warning! Never insert an object into the product through the vents or openings. High voltage flows through the product and inserting an object can cause electric shock and/or short circuit internal parts. For the same reason, do not spill water or liquid on the product.
7. Do not use in wet or moist areas such as bathrooms, steamy kitchens or near swimming pools.
8. The device shall not be exposed to dripping or splashing and make sure that no objects filled with liquids, such as vases, are placed on or near the apparatus.
9. Do not use this device when condensation may occur. When the unit is used in a warm wet room with damp, water droplets or condensation may occur inside the unit and the unit may not function properly; let the unit stand in power OFF for 1 or 2 hours before turning on the power: the unit should be dry before getting any power.
10. Although this device is manufactured with the utmost care and checked several times before leaving the factory, it is still possible that problems may occur, as with all electrical appliances. If you notice smoke, an excessive build-up of heat or any other unexpected phenomena, you should disconnect the plug from the main power socket immediately.
11. This device must operate on a power source as specified on the specification label. If you are not sure of the type of power supply used in your home, consult your dealer or local power company.
12. Keep away from animals. Some animals enjoy biting on power cords.
13. To clean the device, use a soft dry cloth. Do not use solvents or petrol based fluids. To remove severe stains, you may use a damp cloth with dilute detergent.
14. The supplier is not responsible for damage or lost data caused by malfunction, misuse, modification of the device or battery replacement.
15. Do not interrupt the connection when the device is formatting or transferring files. Otherwise, data may be corrupted or lost.
16. If the unit has USB playback function, the USB memory stick should be plugged into the unit directly. Don't use an USB extension cable because it can cause interference resulting in failing of data.
17. The rating label has been marked on the bottom or back panel of the device.
18. This device is not intended for use by people (including children) with physical, sensory or mental disabilities, or a lack of experience and knowledge, unless they're under supervision or have received instructions about the correct use of the device by the person who is responsible for their safety.
19. This product is intended for non professional use only and not for commercial or industrial use.
20. Make sure the unit is adjusted to a stable position. Damage caused by using this product in an unstable position vibrations or shocks or by failure to follow any other warning or precaution contained within this user manual will not be covered by warranty.

21. Never remove the casing of this device.
22. Never place this device on other electrical equipment.
23. Do not allow children access to plastic bags.
24. Only use attachments/accessories specified by the manufacturer.
25. Refer all servicing to qualified service personnel. Servicing is required when the device has been damaged in any way, such as the power supply cord or the plug, when liquid has been spilled or objects have fallen into the device, when the device has been exposed to rain or moisture, does not operate normally, or has been dropped.
26. Long exposure to loud sounds from personal music players may lead to temporary or permanent hearing loss.
27. If the product is delivered with power cable or AC power adaptor:
 - If any trouble occur, disconnect the AC power cord and refer servicing to qualified personnel.
 - Don't step on or pinch the power adaptor. Be very careful, particularly near the plugs and the cable's exit point. Do not place heavy items on the power adaptor, which may damage it. Keep the entire device out of children's reach! When playing with the power cable, they can seriously injure themselves.
 - Unplug this device during lightning storms or when unused for a long period.
 - The socket outlet must be installed near the equipment and must be easily accessible.
 - Do not overload ac outlets or extension cords. Overloading can cause fire or electric shock.
 - Devices with class 1 construction should be connected to a main socket outlet with a protective earthed connection.
 - Devices with class 2 construction do not require a earthed connection.
 - Always hold the plug when pulling it out of the main supply socket. Do not pull the power cord. This can cause a short circuit.
 - Do not use a damaged power cord or plug or a loose outlet. Doing so may result in fire or electric shock.
28. If the product contains or is delivered with a remote control containing coin/cell batteries:

Warning:

 - "Do not ingest battery, Chemical Burn Hazard" or equivalent warning.
 - [The remote control supplied with] This product contains a coin/button cell battery. If the battery is swallowed, it can cause severe internal burns in just 2 hours and can lead to death.
 - Keep new and used batteries away from children.
 - If the battery compartment does not close securely, stop using the product and keep it away from children.
 - If you think batteries might have been swallowed or placed inside any part of the body, seek immediate medical attention.
29. Caution about the use of Batteries:
 - Danger of explosion if battery is incorrectly replaced. Replace only with the same or equivalent type.
 - Battery cannot be subjected to high or low extreme temperatures, low air pressure at high altitude during use, storage or transportation.
 - Replacement of a battery with an incorrect type that can result in an explosion or the leakage of flammable liquid or gas.
 - Disposal of a battery into fire or a hot oven, or mechanically crushing or cutting of a battery, that can result in an explosion.
 - Leaving a battery in an extremely high temperature surrounding environment that can result in an explosion or that leakage of flammable liquid or gas.
 - A battery subjected to extremely low air pressure that may result in an explosion or the leakage of flammable liquid or gas.
 - Attention should be drawn to the environmental aspects of battery disposal.

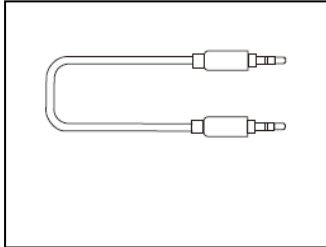
INSTALLATION

- Unpack all parts and remove protective material.
- Do not connect the unit to the mains before checking the mains voltage and before all other connections have been made.

1. In the Box:

◆ Portable Party Speaker with Disco Ball

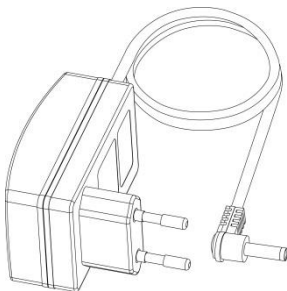
◆ 3.5mm Auxiliary Cable (24)



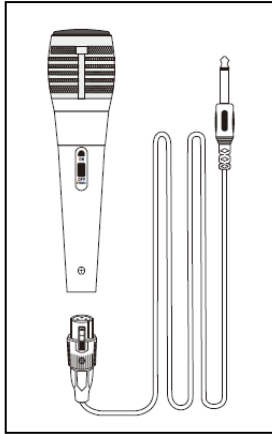
◆ Remote Control



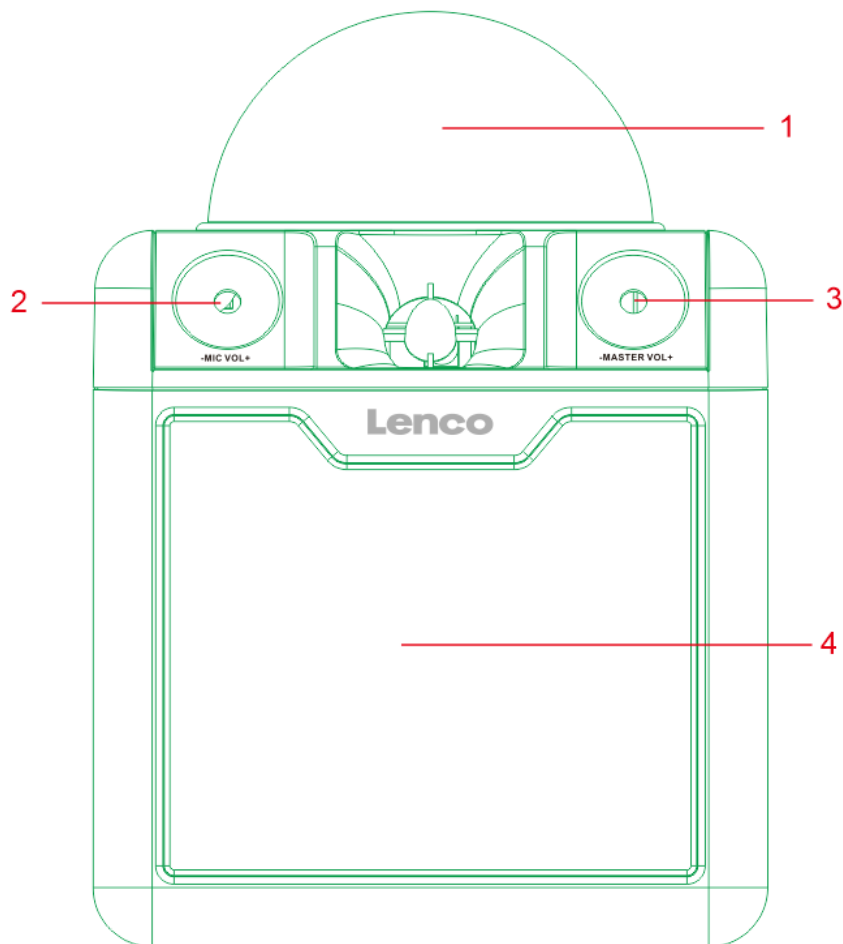
◆ AC/DC Charging Adaptor (23)



- ◆ 1 pcs Wired Microphone (25)

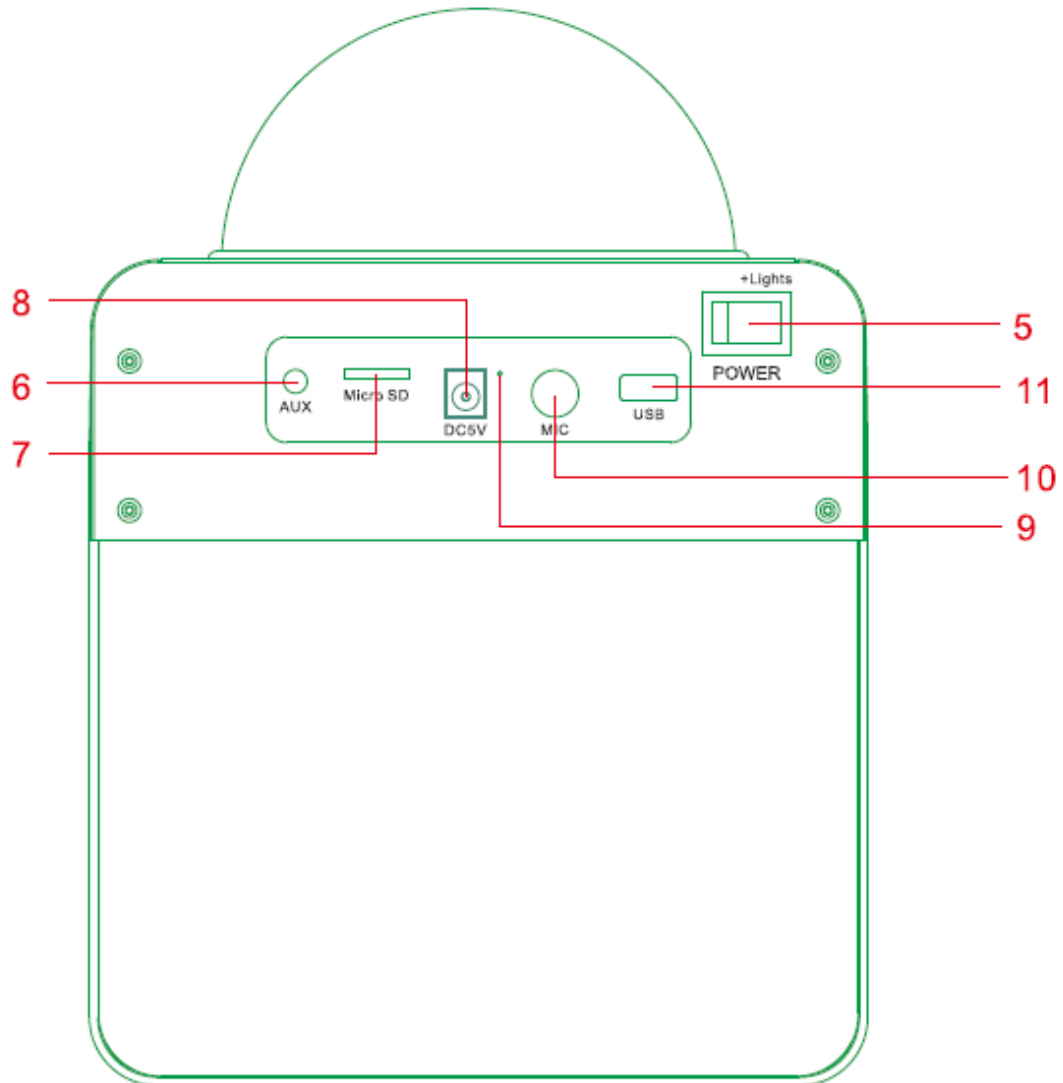


2. Description of The Unit



Front View

1. Disco Ball with Color Lights
2. Volume MIC Knob
3. Volume Knob
4. Party Illumination



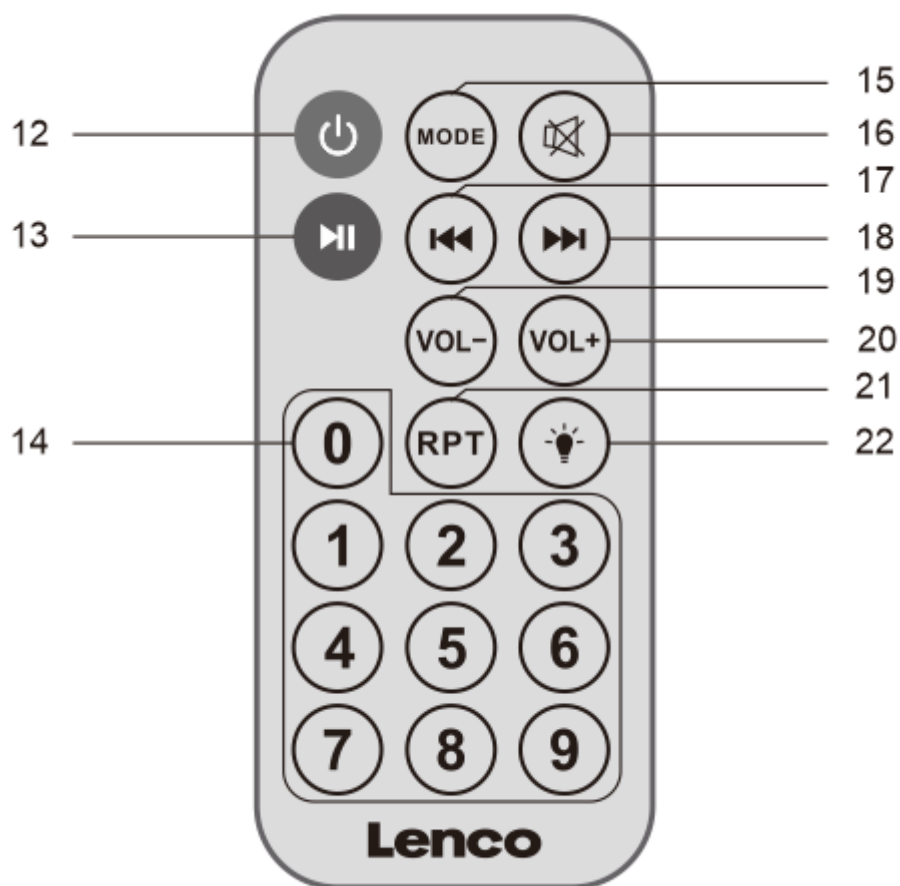
Back View

5. ON/OFF ("I" without light; "II" with light)
6. AUX IN jack
7. SD card slot
8. DC 5V jack
9. BT/Charge Indicator
10. 6.35 mm microphone jack
11. USB port

Accessories:

Remote Control

- 12. ON/OFF
- 13. Play/Pause/Bluetooth pairing
- 14. Title number selection
- 15. Source selection
- 16. Mute
- 17. Previous
- 18. Next
- 19. Decrease volume
- 20. Increase volume
- 21. Repeat
- 22. Light ON/OFF control when ON/OFF (5) is activated on backside of device to II position



- 23. DC 5V Adaptor
- 24. Aux in cable
- 25. Wired Microphone

Before first use:

- 1) The appliance can be powered either via a wall outlet or by the integrated battery
- 2) Connect the mains adaptor (23)/to the power socket DC 5V (8) at the back of the appliance. Connect the mains adapter (23) to a suitable wall outlet. Make sure that the power supply voltage is the same as needed.
- 3) Turn the power switch (5) to “I”, the speaker will play music without lights; if you select “II”, the lights will show a color animation.
- 4) Battery use: to charge the internal battery, put the ON/OFF switch (5) on the backside of the device on “0” and connect the AC adaptor (23) to the wall outlet and the battery will charge. When the battery power becomes low, you will ear a sound warning every minute to remind you to charge again the battery.

Basic Function**Bluetooth Operation**

- 1) Press the button mode (15) repeatedly, and you will hear a special Bluetooth tone and the LED indicator (9) will quickly flash in blue.
- 2) Turn on the Bluetooth function on your external Bluetooth device, search and select the BTC-055. If your Bluetooth item ask you for a code, you can enter “0000”. If the connection is successful, you will hear a Bluetooth tone and the LED indicator (9) will flash slowly.

Using with the AUX in function with a Wired Device

To use the speaker as a wired device, plug one connector of the (24) 3.5mm audio cable into the 3.5mm auxiliary audio input jack on the speaker, plug the other connector into the headphone jack of your media-playing device.

While connected, playback is controlled via the wired device.

Using USB playing

Insert a USB device to the USB port (11), it will play music.

Also, press the number “0-9” (14) on the remote control to choose different songs

Using Micro SD card playing

Insert a Micro SD Card in the micro SD card slot (7) and a tone will be heard, the content will play.

Also, press the number “0-9” (14) on the remote control to choose different songs

For Volume Adjustment

There are three different ways for adjustment:

- 1) You can press the VOL- (19) or VOL+ (20)
- 2) You can adjust the VOL- (19) and VOL+ (20) on the remote control, but the maximum volume will be limited by the master volume button (3) on the device
- 3) In Bluetooth mode, you can also adjust the volume on the smartphone or other Bluetooth device but it will be limited by the master volume (3) on the device and by the VOL- (19) and VOL+ (20) on the remote control.

Technical Specifications

Bluetooth Version	5.0
AC power inout	100-240V, 50/60Hz 0.3A
Speaker output power	8W
AUX in	3.5mm auxiliary audio input jack
Rechargeable battery	Li-ion 3,7V 2500mAh

Power supply adaptor: (For EU only)

Use only original AC adaptor

Use only the power supply listed in the user instructions.

Information published	Value and precision
Manufacturer's name or trade mark commercial registration number and address	Shenzhen Super Global Electronics Co., Ltd
Model identifier	SQ050100-S08EUD/SQ050100-S08UKD
Input voltage	100V-240V
Input AC frequency	50/60Hz
Output voltage	5V
Output current	1A
Output power	5W
Average active efficiency	72.5%
Efficient at low load (10%)	69%
No-load power consumption	0.075W

Guarantee

Lenco offers service and warranty in accordance to European law, which means that in case of repairs (both during and after the warranty period) you should contact your local dealer.

Important note: It is not possible to send products that need repairs to Lenco directly.

Important note: If this unit is opened or accessed by a non-official service center in any way, the warranty expires.

This device is not suitable for professional use. In case of professional use, all warranty obligations of the manufacturer will be voided.

Disclaimer

Updates to Firmware and/or hardware components are made regularly. Therefore some of the instruction, specifications and pictures in this documentation may differ slightly from your particular situation. All items described in this guide for illustration purposes only and may not apply to particular situation. No legal right or entitlements may be obtained from the description made in this manual.

Disposal of the Old Device



This symbol indicates that the relevant electrical product or battery should not be disposed of as general household waste in Europe. To ensure the correct waste treatment of the product and battery, please dispose them in accordance to any applicable local laws of requirement for disposal of electrical equipment or batteries. In so doing, you will help to conserve natural resources and improve standards of environmental protection in treatment and disposal of electrical waste (Waste Electrical and Electronic Equipment Directive).

CE Marking

Hereby, Lenco Benelux B.V., Thermiekstraat 1a, 6361 HB Nuth, The Netherlands, declares that this product is in compliance with the essential EU directive requirements.

The declaration of conformity may be consulted via techdoc@commaxxgroup.com



Service

For more information and helpdesk support, please visit www.lenco.com

Lenco Benelux BV, Thermiekstraat 1a, 6361 HB Nuth, The Netherlands.

LET OP:

Het gebruik van afstandsbedieningen of aanpassingen of de uitvoering van procedures die niet in dit document zijn gespecificeerd, kan leiden tot gevaarlijke blootstelling aan straling.

VOORZORGSMAATREGELEN VOOR GEBRUIK**ONTHOUD DE VOLGENDE INSTRUCTIES:**

1. Bedek of blokkeer de ventilatieopeningen niet. Wanneer u het apparaat op een schap plaatst, dient u 5 cm (2") vrije ruimte rondom het gehele apparaat te behouden.
2. Installeer het product volgens de meegeleverde gebruikershandleiding.
3. Houd het apparaat uit de buurt van hittebronnen, zoals radiatoren, verwarmingen, kachels, kaarsen en andere hittegenererende producten of open vuur. Het apparaat kan alleen worden gebruikt in een gematigd klimaat. Extreem koude of warme omgevingen dienen te worden vermeden. Het bedrijfstemperatuurbereik ligt tussen 0 °C en 35 °C.
4. Gebruik dit apparaat niet in de buurt van krachtige magnetische velden.
5. Elektrostatische ontlading kan normaal gebruik van dit apparaat verstoren. U hoeft het apparaat in dit geval slechts te resetten en opnieuw op te starten volgens de gebruikershandleiding. Wees voorzichtig tijdens bestandsoverdracht en gebruik het product in een omgeving zonder statische interferentie.
6. Waarschuwing! Steek nooit een voorwerp via de ventilatie- of andere openingen in het product. Er is hoogspanning in het product aanwezig en als u er een object insteekt, kan dat een elektrische schok veroorzaken en/of kortsluiting in de interne onderdelen. Mors om dezelfde reden geen water of vloeistof op het product.
7. Gebruik het toestel niet in vochtige ruimtes, zoals badkamers, stomende keukens of in de buurt van zwembaden.
8. Het apparaat mag niet worden blootgesteld aan druppels en spetters en zorg ervoor dat er geen met vloeistof gevulde voorwerpen, zoals vazen, op of in de buurt van het apparaat worden geplaatst.
9. Gebruik dit apparaat niet wanneer condensatie kan optreden. Wanneer het apparaat in een warme, natte ruimte wordt gebruikt, kunnen zich waterdruppels of condens vormen in het apparaat en kan het apparaat niet goed functioneren. Laat het apparaat 1 of 2 uur uit staan voordat u het inschakelt: het apparaat dient droog te zijn voordat deze stroom ontvangt.
10. Alhoewel dit apparaat met grote zorg gefabriceerd en verschillende keren geïnspecteerd is voordat het de fabriek verlaat, is het nog steeds mogelijk dat er problemen optreden, zoals met alle elektrische apparaten. Als u rook, een overmatige hitteontwikkeling of enig ander onverwacht verschijnsel opmerkt, moet u onmiddellijk de stekker van het netsnoer uit het stopcontact halen.
11. Dit apparaat moet worden gebruikt met een voedingsbron zoals gespecificeerd op het specificatielabel. Als u twijfelt over het type voeding dat gebruikt wordt in uw huis, raadpleeg dan uw dealer of plaatselijk energiebedrijf.
12. Buiten bereik van dieren houden. Sommige dieren kauwen graag op voedingskabels.
13. Gebruik een zacht, droog doekje om het apparaat te reinigen. Gebruik geen oplosmiddelen of op benzine gebaseerde vloeistoffen. U kunt een vochtig doekje met verdund schoonmaakmiddel gebruiken om hardnekkige vlekken te verwijderen.
14. De leverancier is niet verantwoordelijk voor schade of verloren gegevens veroorzaakt door storing, misbruik, modificatie van het apparaat of batterijvervanging.
15. Onderbreek nooit de verbinding wanneer het apparaat formatteert of bestanden overdraagt. De gegevens kunnen anders corrupt of verloren raken.
16. Indien het apparaat een USB-afspeelfunctie heeft, moet de USB-geheugenstick rechtstreeks op het apparaat worden aangesloten. Gebruik geen USB-verlengkabel, omdat die kan leiden tot storingen met foutieve gegevens als gevolg.
17. Het classificatielabel bevindt zich op de onderkant of het achterpaneel van het apparaat.
18. Dit hulpmiddel is niet bedoeld voor gebruik door mensen (inclusief kinderen) met een fysieke, zintuiglijke of mentale handicap, of een gebrek aan ervaring en kennis, tenzij zij toezicht of instructies hebben gekregen over het juiste gebruik van het hulpmiddel door een persoon die verantwoordelijk is voor hun veiligheid.

19. Dit product is alleen voor niet-professioneel gebruik bedoeld en niet voor commercieel of industrieel gebruik.
20. Verzeker u ervan dat het apparaat in een stabiele positie staat opgesteld. Schade die wordt veroorzaakt door het gebruik van dit product in een onstabiele positie, trillingen of schokken of het niet opvolgen van de waarschuwingen of voorzorgsmaatregelen in deze gebruikershandleiding wordt niet gedekt door de garantie.
21. Verwijder nooit de behuizing van dit apparaat.
22. Plaats dit apparaat nooit op andere elektrische apparatuur.
23. Geef kinderen geen gelegenheid in aanraking met plastic zakken te komen.
24. Gebruik uitsluitend uitbreidingen/accessoires gespecificeerd door de fabrikant.
25. Laat alle reparaties over aan gekwalificeerd onderhoudspersoneel. Onderhoud is nodig als het apparaat is beschadigd, bijvoorbeeld als de voedingskabel of de stekker is beschadigd, als er vloeistof op het apparaat is gemorst, als er voorwerpen in het apparaat zijn gevallen, als het apparaat is blootgesteld aan regen of vocht, als het apparaat niet normaal werkt of als het is gevallen.
26. Langdurige blootstelling aan harde geluiden van persoonlijke muzikspelers kan leiden tot tijdelijk of permanent gehoorverlies.
27. Als het product wordt geleverd met voedingskabel of wisselstroomvoedingsadapter:
 - Als er zich problemen voordoen, moet u de voedingskabel loskoppelen en het ter onderhoud aanbieden aan gekwalificeerd personeel.
 - Nooit op de voedingsadapter stappen of deze indrukken. Wees zeer voorzichtig, vooral in het gebied rond de stekkers en de kabelansluitingen. Plaats geen zware voorwerpen op de voedingsadapter, om beschadiging ervan te voorkomen. Houd het gehele apparaat buiten bereik van kinderen! Wanneer kinderen met de voedingskabel spelen, kunnen zij ernstig letsel oplopen.
 - Haal de stekker uit het stopcontact tijdens onweer of wanneer u deze langere tijd niet gebruikt.
 - Het stopcontact moet in de buurt van de apparatuur zijn geïnstalleerd en eenvoudig te bereiken zijn.
 - Laat AC-stopcontacten of verlengsnoeren nooit overbelast raken. Overbelasting kan brand of een elektrische schok veroorzaken.
 - Apparaten met een Klasse 1 structuur dienen te worden aangesloten op een stopcontact met een beschermende aardverbinding.
 - Apparaten met een Klasse 2 structuur vereisen geen aardverbinding.
 - Houd altijd de stekker vast wanneer u deze uit het stopcontact trekt. Trek nooit aan de voedingskabel. Dit kan tot een kortsluiting leiden.
 - Gebruik nooit een beschadigde voedingskabel of stekker of een los stopcontact. Dit vormt namelijk een risico op brand of elektrische schokken.
28. Indien het product knoopcelbatterijen bevat of wordt geleverd met een afstandsbediening die knoopcelbatterijen bevat:

Waarschuwing:

 - “Batterij niet inslikken, chemisch brandgevaar” of gelijkwaardige werking.
 - De meegeleverde afstandsbediening bevat een knoopcelbatterij. Als de batterij wordt ingeslikt, kan deze in slechts 2 uur ernstige interne brandwonden veroorzaken en tot de dood leiden.
 - Houd nieuwe en gebruikte batterijen buiten bereik van kinderen.
 - Als de batterijhouder niet goed kan worden gesloten, dient u het product niet meer te gebruiken en buiten bereik van kinderen te houden.
 - Als u denkt dat batterijen zijn ingeslikt of binnenin een willekeurig lichaamsdeel terecht zijn gekomen, dient u onmiddellijk medische hulp te zoeken.
29. Waarschuwing m.b.t. het gebruik van batterijen:
 - Als de batterij onjuist wordt geplaatst, bestaat er explosiegevaar. Vervang de batterij alleen door een zelfde of vergelijkbare soort batterij.
 - Stel de batterij niet bloot aan extreem hoge of lage temperaturen of een lage luchtdruk op grote hoogte tijdens gebruik, opslag of transport.
 - Vervanging van een batterij door een incorrect type kan leiden tot een ontploffing of de lekkage van ontvlambare vloeistoffen of gas.

- Het weggooien van een batterij in het vuur of een hete oven, of het mechanisch verpletteren of insnijden van een batterij, kan leiden tot een explosie.
- Het achterlaten van een batterij in een omgeving met extreem hoge temperaturen kan leiden tot een explosie of het lekken van brandbare vloeistof of gas.
- Een batterij die aan een extreem lage luchtdruk wordt blootgesteld, kan leiden tot een explosie of het lekken van brandbare vloeistof of gas.
- Aandacht voor het milieu is nodig bij het verwijderen van de batterijen.

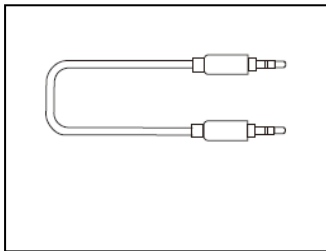
INSTALLATIE

- Pak alle onderdelen uit en verwijder de beschermende materialen.
- Sluit het apparaat niet aan op het stopcontact, voordat u de netspanning hebt gecontroleerd en voordat alle andere aansluitingen zijn gemaakt.

1. In de doos:

- ◆ Draagbare luidspreker met discobal

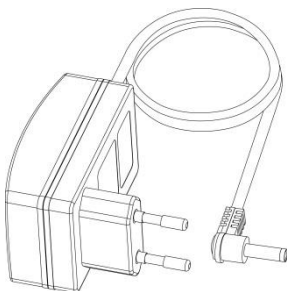
- ◆ 3,5 mm aux-kabel (24)



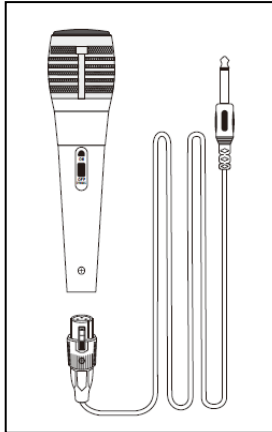
- ◆ Afstandsbediening



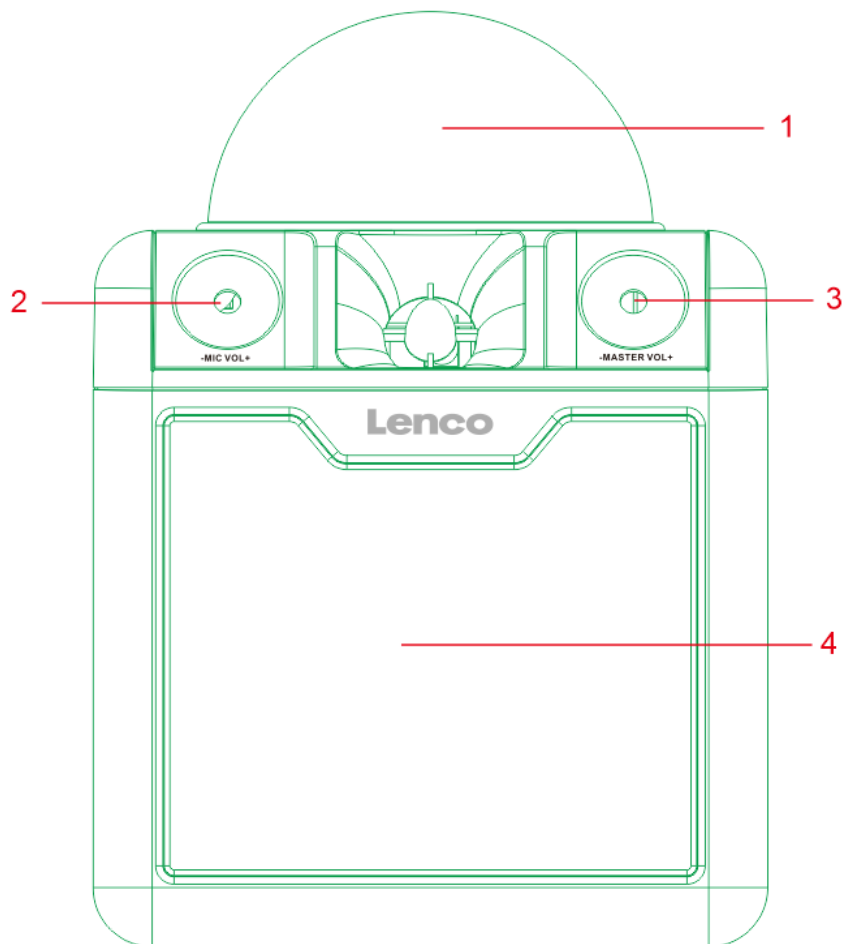
- ◆ Voedingsadapter (23)



- ◆ 1 stuks bedrade microfoon (25)

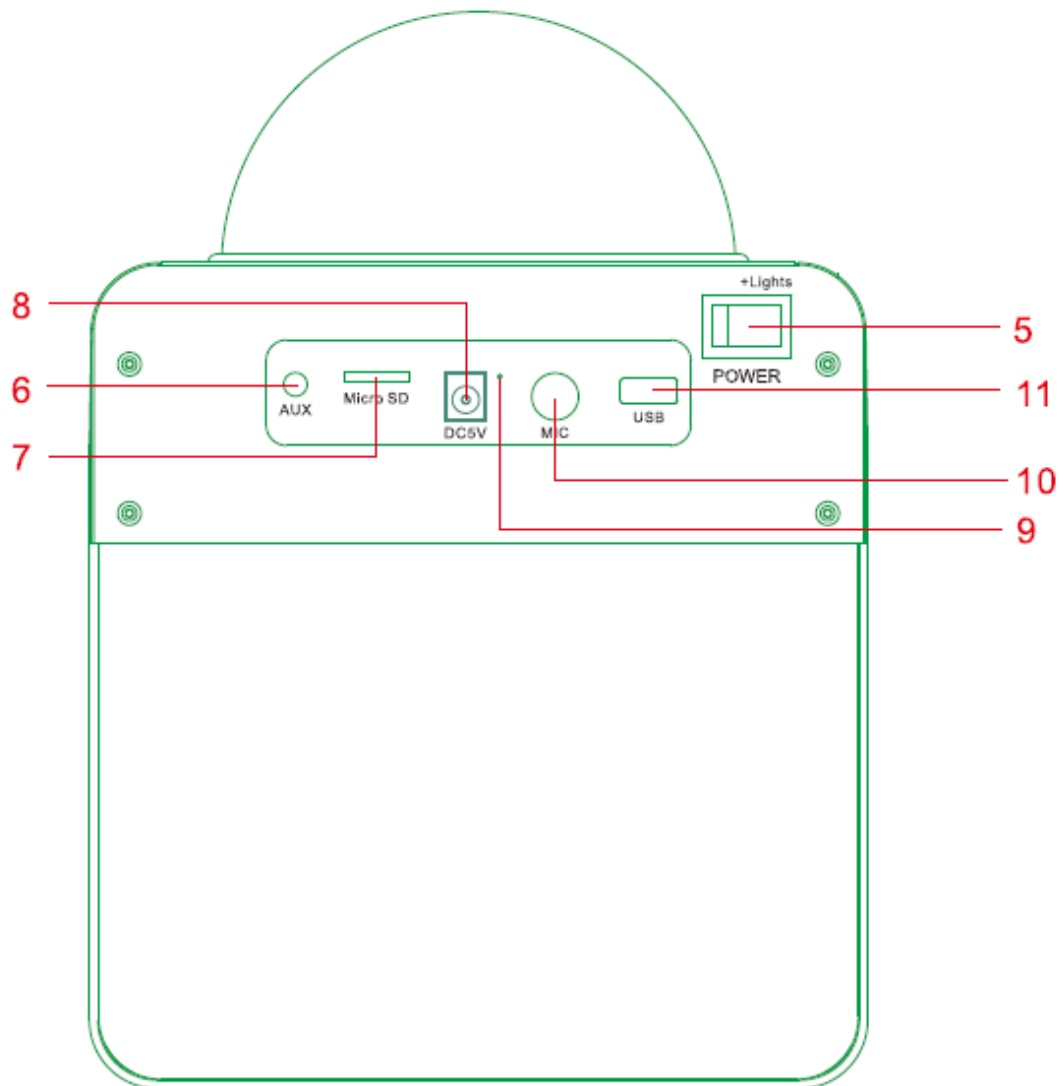


2. Beschrijving van het apparaat



Vooraanzicht

1. Discobal met kleurenverlichting
2. Volumeknop microfoon
3. Volumeknop
4. Feestverlichting



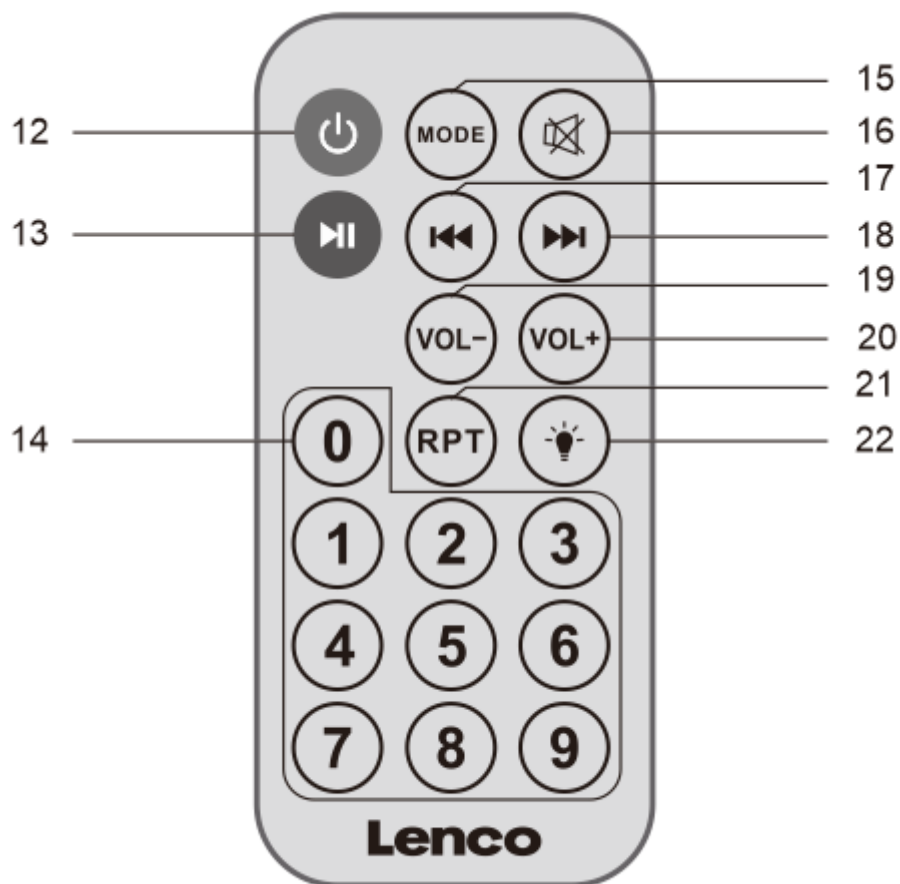
Achteraanzicht

5. Aan/uit-schakelaar ("I" verlichting uit; "II" verlichting aan)
6. Aux in-ingang
7. Micro SD-kaartsleuf
8. DC 5V-ingang
9. Bluetooth-/laadindicator
10. 6,35 mm microfooningang
11. USB-poort

Accessoires:

Afstandsbediening

- 12. Aan/uit
- 13. Start/pauze/bluetooth-koppeling
- 14. Selectie titelnummer
- 15. Bronselectie
- 16. Dempen
- 17. Vorige
- 18. Volgende
- 19. Volume verlagen
- 20. Volume verhogen
- 21. Herhalen
- 22. In- en uitschakelen van de verlichting wanneer de POWER (5) op de achterzijde van het apparaat in positie II staat



- 23. DC 5V-adapter
- 24. Aux-ingangskabel
- 25. Bedrade microfoon

Vóór het eerste gebruik:

- 1) Het apparaat kan worden gevoed via een stopcontact of via de geïntegreerde batterij.
- 2) Sluit de voedingsadapter (23) aan op de DC 5V-ingang (8) aan de achterzijde van het apparaat. Sluit de voedingsadapter (23) aan op een geschikt stopcontact. Zorg ervoor dat de voedingsspanning gelijk is aan de spanning van het apparaat.
- 3) Zet de POWER (5) op positie "I", de luidspreker zal muziek afspelen zonder verlichting. Als uw positie "II" selecteert, kan de kleur van de verlichting veranderen.
- 4) Gebruik van de batterij: om de interne batterij op te laden, zet de POWER (5) op de achterkant van het apparaat op positie "0" en sluit u de voedingsadapter (23) aan op een stopcontact. De batterij wordt vervolgens opgeladen. Voor een volledige lading van de batterij moet u het apparaat 4 uur opladen. Wanneer de batterij bijna leeg is, hoort u elke minuut een geluidswaarschuwing om u eraan te herinneren de batterij opnieuw op te laden.

Basisfunctie

Gebruik van bluetooth

- 1) Druk herhaaldelijk op de toets MODE (15) en u hoort een speciale bluetoothgeluid en de ledindicator (9) knippert snel blauw.
- 2) Schakel de bluetoothfunctie op uw externe bluetoothapparaat in zoek en selecteer de BTC-055. Als uw bluetoothapparaat om een code vraagt, kunt u "0000" invoeren. Als de verbinding succesvol is, hoort u het bluetoothgeluid en knippert de ledindicator (9) langzaam.

De aux in-functie met een bedraad apparaat gebruiken

Om de luidspreker als een bedraad apparaat te gebruiken, sluit u een stekker van de (24) 3,5 mm aux-kabel aan op de 3,5 mm aux-ingang van de luidspreker en sluit u de andere stekker aan op de hoofdtelefooningang van uw media-apparaat. Wanneer aangesloten, kunt u de afspeelfuncties bedienen via het bedrade apparaat.

Een USB-apparaat afspelen

Steek een USB-apparaat in de USB-poort (11) en het apparaat speelt muziek af.

Druk op de cijfertoetsen "0-9" (14) op de afstandsbediening om verschillende nummers te kiezen.

Een micro SD-kaart afspelen

Plaats een Micro SD-kaart in de micro SD-kaartsleuf (7) en u hoort een geluid. Vervolgens wordt de inhoud afgespeeld.

Druk op de cijfertoetsen "0-9" (14) op de afstandsbediening om verschillende nummers te kiezen.

Het volume aanpassen

U kunt het volume op drie verschillende manieren aanpassen:

- 1) De hoofdvolumeregelaar is de volumeknop (3) op het apparaat. Deze volumeknop heeft de hoogste prioriteit en beperkt het maximale volume.
- 2) U kunt de toetsen VOL- (19) en VOL+ (20) op de afstandsbediening gebruiken om het volume in te stellen, maar het maximale volume wordt beperkt door de volumeknop (3) op het apparaat.
- 3) In de bluetoothmodus kunt u ook het volume op de smartphone of een ander aluethoethaapparaat aanpassen, maar dit wordt beperkt door de volumeknop (3) op het apparaat en door de toetsen VOL- (19) en VOL+ (20) op de afstandsbediening.

Technische specificaties

Bluetoothversie	5.0
Voedingsingang	100-240 V, 50/60 Hz, 0,3 A
Uitgangsvermogen van luidspreker	8 W
Aux in	3,5 mm aux-ingang
Opladbare batterij	Li-ion 3,7 V, 2500 mAh

Voedingsadapter: (Alleen voor EU)

Gebruik uitsluitend de originele voedingsadapter

Gebruik uitsluitend het voedingsapparaat dat in de gebruiksaanwijzingen staat vermeld.

Gepubliceerde informatie	Waarde en precisie
Naam van de fabrikant of handelsregistratienummer en adres	Shenzhen Super Global Electronics Co., Ltd
Modelaanduiding	SQ050100-S08EUD/SQ050100-S08UKD
Ingangsspanning	100 V-240 V
Ingangsfrequentie wisselstroom	50/60 Hz
Uitgangsspanning	5 V
Uitgangsstroom	1 A
Totaal vermogen	5 W
Gemiddelde actieve efficiëntie	72,5%
Efficiëntie bij lage belasting (10%)	69%
Stroomverbruik zonder belasting	0,075 W

Garantie

Lenco biedt service en garantie aan overeenkomstig met de Europese wetgeving. Dit houdt in dat u, in het geval van reparaties (zowel tijdens als na de garantieperiode), uw lokale handelaar moet contacteren.

Belangrijke opmerking: Het is niet mogelijk om producten die moeten worden gerepareerd rechtstreeks naar Lenco te sturen.

Belangrijke opmerking: De garantie verloopt als een onofficieel servicecenter het apparaat op wat voor manier dan ook heeft geopend, of er toegang toe heeft gekregen.

Het apparaat is niet geschikt voor professioneel gebruik. In geval van professioneel gebruik, zullen alle garantieverplichtingen van de fabrikant ongeldig zijn.

Disclaimer

Er worden regelmatig updates in de firmware en/of hardwarecomponenten gemaakt. Daarom kunnen sommige instructies, specificaties en foto's in deze documentatie enigszins afwijken van uw specifieke situatie. Alle onderwerpen die staan beschreven in deze handleiding zijn bedoeld als illustratie en zijn niet van toepassing op specifieke situaties. Aan de beschrijving in dit document kunnen geen rechten worden ontleend.

Afvoer van het oude apparaat



Dit symbool geeft aan dat het betreffende elektrische product of de accu/batterij niet mag worden verwijderd als algemeen huishoudelijk afval in Europa. Om de juiste afvalverwerking van het product en de batterij te garanderen, dient u deze weg te gooien in overeenstemming met de van toepassing zijnde lokale wetgeving met betrekking tot de verwijdering van elektrische apparatuur of batterijen. Op die manier draagt u bij tot het behoud van de natuurlijke hulpbronnen en de verbetering van de normen voor milieubescherming bij de verwerking en verwijdering van elektrisch afval (richtlijn betreffende afgedankte elektrische en elektronische apparatuur).

CE-markering

Lenco Benelux B.V., Thermiekstraat 1a, 6361 HB Nuth, Nederland, verklaart hierbij dat dit product voldoet aan de vereisten van de essentiële EU-richtlijnen.

De verklaring van conformiteit kan worden aangevraagd via techdoc@commaxxgroup.com



Service

Bezoek voor meer informatie en helpdeskondersteuning www.lenco.com

Lenco Benelux BV, Thermiekstraat 1a, 6361 HB, Nuth, Nederland.

ACHTUNG:

Eine andere als die hier beschriebene Bedienung, Einstellung oder Verwendung der Funktionen kann zu gefährlicher Strahlenbelastung führen.

VORSICHTSMASSNAHMEN VOR DER BENUTZUNG**BEFOLGEN SIE IMMER FOLGENDE ANWEISUNGEN:**

1. Blockieren oder bedecken Sie keine Lüftungsöffnungen. Wenn Sie das Gerät auf ein Regal stellen, lassen Sie um das gesamte Gerät 5 cm (2") freien Platz.
2. Stellen Sie das Gerät entsprechend den Anweisungen der mitgelieferten Bedienungsanleitung auf.
3. Halten Sie das Gerät von Hitzequellen wie Radiatoren, Heizern, Öfen, Kerzen oder anderen hitzeerzeugenden Produkten oder offenen Flammen fern. Das Gerät darf nur bei gemäßigttem Klima verwendet werden. Sehr kalte oder heiße Umgebungen sind zu vermeiden. Der Betriebstemperaturbereich liegt zwischen 0 °C und 35 °C.
4. Meiden Sie bei der Nutzung des Produkts die Nähe starker Magnetfelder.
5. Elektrostatische Entladungen können die normale Verwendung von diesem Gerät stören. Sollte dies geschehen, führen Sie einfach einen Reset aus und starten Sie dann das Gerät entsprechend den Anweisungen dieser Bedienungsanleitung neu. Gehen Sie besonders bei Datenübertragungen mit dem Gerät vorsichtig um und führen Sie diese nur in einer antielektrischen Umgebung aus.
6. Warnung! Niemals Gegenstände durch die Lüftungsschlitze oder Öffnungen in das Gerät stecken. In diesem Gerät fließt Hochspannung und das Hineinstecken von Gegenständen kann zu elektrischem Schock und/oder Kurzschluss interner elektrischer Bauteile führen. Aus dem gleichen Grund kein Wasser oder Flüssigkeiten in das Gerät geben.
7. Benutzen Sie das Gerät nicht in nasser oder feuchter Umgebung wie Bad, Dampfküche oder in der Nähe von Schwimmbecken.
8. Das Gerät darf weder Tropf- noch Spritzwasser ausgesetzt werden und es dürfen keine mit Flüssigkeit gefüllten Behälter wie z.B. Vasen auf das Gerät oder in der Nähe des Gerätes gestellt werden.
9. Benutzen Sie das Gerät nicht bei Kondensationsgefahr. Wenn Sie das Gerät in einem warmen feuchten Raum benutzen, dann können sich im Inneren des Geräts Wassertropfen oder Kondensationen bilden und zu Fehlfunktionen des Geräts führen. Schalten Sie in diesem Fall das Gerät für 1 – 2 Stunden aus, bevor Sie es erneut einschalten: Das Gerät sollte vollständig getrocknet sein, wenn Sie es wieder einschalten.
10. Obwohl dieses Gerät unter größter Sorgfalt und vor Auslieferung mehrmals überprüft wurde, können trotzdem wie bei jedem anderen elektrischen Gerät auch Probleme auftauchen. Trennen Sie das Gerät im Falle einer Rauchentwicklung, starker Hitzeentwicklung oder jeden anderen unnatürlichen Erscheinung sofort vom Netz.
11. Dieses Gerät ist durch eine Stromquelle wie auf dem Typenschild angegeben zu betreiben. Halten Sie bei Unsicherheiten über die Art Ihrer Stromversorgung in Ihrer Wohnung Rücksprache mit Ihrem Händler oder Ihrer Stromzuliefererfirma.
12. Halten Sie es von Haustieren fern. Einige Nagetiere lieben es, an Netzkabeln zu nagen.
13. Benutzen Sie für die Reinigung ein weiches und trockenes Tuch. Benutzen Sie niemals Lösungsmittel oder Flüssigkeiten auf Ölbasis. Benutzen Sie zum Entfernen hartnäckiger Flecken ein feuchtes Tuch mit mildem Reinigungsmittel.
14. Der Hersteller haftet nicht für Schäden oder Verluste durch Fehlfunktion, Zweckentfremdung oder Modifikation des Geräts oder durch Wechseln der Batterien.
15. Unterbrechen Sie die Verbindung nicht während einer Formatierung oder einer Datenübertragung. Bei Unterbrechung drohen Datenverlust und Datenbeschädigung.
16. Wenn das Gerät eine USB-Wiedergabefunktion besitzt, dann stecken Sie den USB-Stick direkt in das Gerät. Verwenden Sie kein USB-Verlängerungskabel, weil die erhöhte Störungsanfälligkeit zu Datenverlust führen könnte.
17. Das Typenschild befindet sich an der Unter- oder Rückseite des Geräts.

18. Dieses Gerät ist nicht zur Benutzung durch Personen (einschließlich Kinder) mit physischen, sensorischen oder mentalen Beeinträchtigungen oder ohne ausreichender Erfahrung vorgesehen, es sei denn, sie werden durch eine verantwortliche Person beaufsichtigt oder wurden in die ordnungsgemäße Bedienung des Gerätes durch eine für ihre Sicherheit verantwortliche Person eingewiesen.
19. Dieses Produkt ist nur für den nicht-professionellen Gebrauch und nicht für gewerbliche oder industrielle Zwecke bestimmt.
20. Stellen Sie sicher, dass das Gerät in einer stabilen Position aufgestellt ist. Schäden aufgrund Verwendung dieses Produkts in einer instabilen Position, Vibrationen, Stöße oder Nichtbeachtung der anderen in dieser Bedienungsanleitung enthaltenen Warnungen und Sicherheitshinweise werden nicht durch die Garantie abgedeckt.
21. Entfernen Sie niemals das Gehäuse dieses Produkts.
22. Stellen Sie das Produkt niemals auf andere elektrische Geräte.
23. Halten Sie Kinder von den Plastiktüten fern.
24. Benutzen Sie nur vom Hersteller spezifizierte Erweiterungen/Zubehörteile.
25. Lassen Sie alle Eingriffe von qualifiziertem Servicepersonal ausführen. Eingriffe werden notwendig, wenn das Gerät auf irgendeine Weise wie beispielsweise am Netzkabel oder am Netzstecker beschädigt wurde, Flüssigkeit in das Gerät eingedrungen ist, Gegenstände in das Gerät gefallen sind, das Gerät Regen oder Feuchtigkeit ausgesetzt war, es heruntergefallen ist oder nicht ordnungsgemäß funktioniert.
26. Langes Hören lauter Töne aus einem Musikgerät kann zum zeitweiligen oder permanenten Hörverlust führen.
27. Wenn zum Lieferumfang des Produkts ein Netzkabel oder ein Netzadapter gehört:
 - Wenn irgendwelche Probleme auftreten, dann ziehen Sie den Netzstecker aus der Netzsteckdose und setzen Sie sich anschließend mit einer qualifizierten Fachkraft in Verbindung.
 - Treten Sie nicht auf das Netzteil und klemmen Sie es auch nicht ein. Geben Sie besonders im näheren Bereich des Steckers und der Stelle acht, wo das Kabel aus dem Gerät herausgeführt wird. Stellen Sie keine schweren Gegenstände auf das Netzteil, weil es dadurch beschädigt werden könnte. Halten Sie das gesamte Gerät außerhalb der Reichweite von Kindern! Durch Spielen mit dem Netzkabel können sie sich ernsthafte Verletzungen zuziehen.
 - Trennen Sie das Gerät während eines Gewitters oder bei längerer Nichtbenutzung vom Netz.
 - Die Wandsteckdose muss sich in der Nähe des Geräts befinden und einfach zu erreichen sein.
 - Steckdosen und Verlängerungsleitungen nicht überlasten. Eine Überlastung kann zu Brandgefahr bzw. Stromschlag führen.
 - Geräte der Schutzklasse 1 sind an eine Netzsteckdose mit Schutzleiter anzuschließen.
 - Geräte der Schutzklasse 2 benötigen keinen Schutzleiteranschluss.
 - Halten Sie den Netzstecker in der Hand, wenn Sie ihn aus der Netzsteckdose ziehen. Ziehen Sie ihn nicht durch Zerren am Kabel heraus. Das kann zu einem Kurzschluss führen.
 - Verwenden Sie weder ein beschädigtes Netzkabel noch einen beschädigten Stecker oder eine lockere Steckdose. Es besteht Brand- und Stromschlaggefahr.
28. Wenn das Produkt mit einer Fernbedienung mit Batterien/Knopfzellen geliefert wird oder das Produkt eine derartige Fernbedienung umfasst:

Warnung:

 - „Die Batterie nicht einnehmen, er besteht Verätzungsgefahr“.
 - [Die mit diesem Produkt mitgelieferte Fernbedienung] enthält eine Knopfzelle. Das Verschlucken der Batterie kann innerhalb von nur 2 Stunden zu schwersten inneren Verbrennungen mit Todesfolge führen.
 - Halten Sie neue und gebrauchte Batterien von Kindern fern.
 - Verwenden Sie dieses Produkt nicht weiter und halten Sie es von Kindern fern, wenn das Batteriefach nicht sicher schließt.
 - Suchen Sie umgehend ärztliche Hilfe auf, wenn Sie vermuten, dass Batterien verschluckt oder in Körperöffnungen eingeführt wurden.

29. Warnhinweise bzgl. der Verwendung von Batterien:

- Es besteht Explosionsgefahr, wenn die Batterien nicht korrekt eingelegt werden. Nur mit Batterien des gleichen oder entsprechenden Typs ersetzen.
- Die Batterie darf während der Benutzung, Aufbewahrung oder des Transports weder sehr hohen oder sehr niedrigen Temperaturen noch niedrigem Luftdruck in großen Höhenlagen ausgesetzt werden.
- Die Ersetzung der Batterie mit einem falschen Batterietyp kann zum Explodieren der Batterie oder dem Auslaufen von entflammbarem Gas oder entflammbarer Flüssigkeit aus der Batterie führen.
- Die Entsorgung der Batterie in Feuer oder einem heißen Ofen oder das mechanische Zerkleinern oder Zerteilen der Batterie kann zu Explosionen führen.
- Das Verbleiben der Batterie in einer Umgebung mit sehr hohen Temperaturen kann zum Explodieren der Batterie oder dem Auslaufen von entflammbarem Gas oder entflammbarer Flüssigkeit führen.
- Eine einem sehr niedrigen Luftdruck ausgesetzte Batterie kann explodieren oder es kann aus einer einem sehr niedrigen Luftdruck ausgesetzten Batterie entflammbares Gas oder entflammbare Flüssigkeit auslaufen.
- Augenmerk ist auf den ökologischen Aspekt der Batterieentsorgung zu legen.

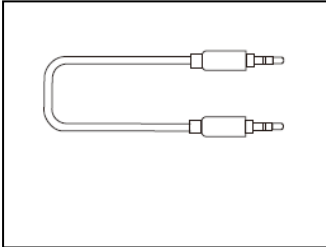
ANSCHLUSS

- Packen Sie alle Teile aus und entfernen Sie danach die Schutzmaterialien.
- Schließen Sie das Gerät nicht eher an das Netz an, bevor Sie die Netzspannung überprüft haben und alle anderen notwendigen Verbindungen hergestellt sind.

3. In der Verpackung:

◆ Tragbarer Party-Lautsprecher mit Diskokugel

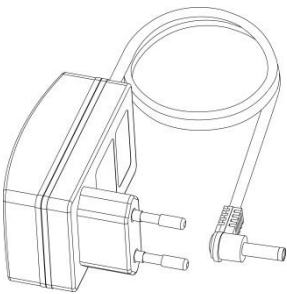
◆ 3,5-mm-AUX-Kabel (24)



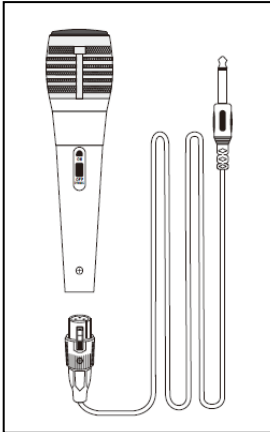
◆ Fernbedienung



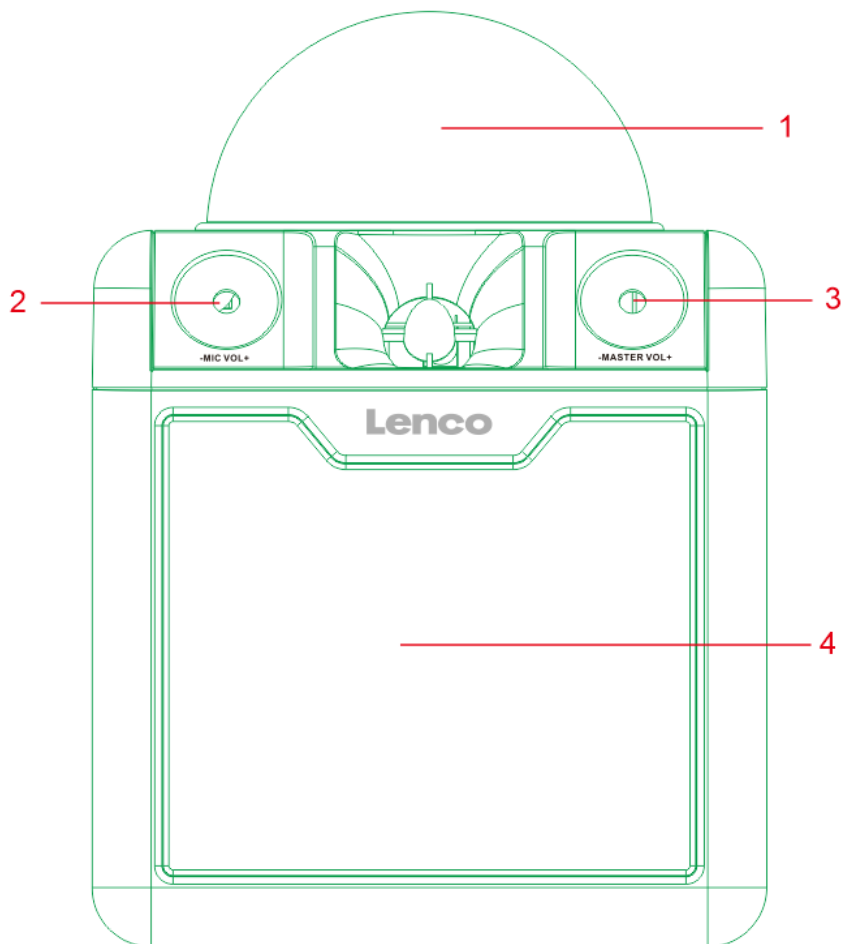
◆ AC/DC-Ladeadapter (23)



◆ 1 Kabelmikrofon (25)

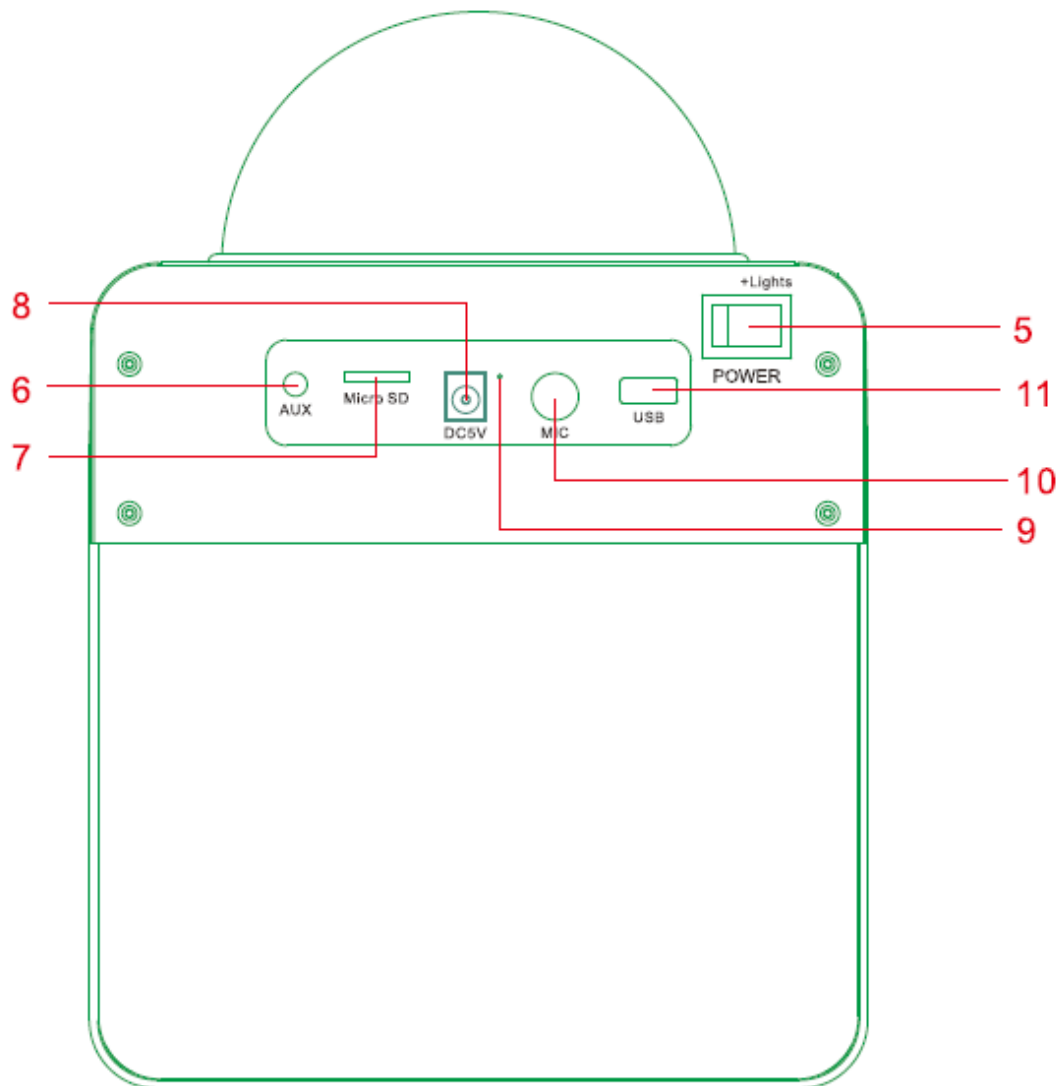


4. Beschreibung des Geräts



Ansicht von vorn

1. Diskokugel mit Farbbeleuchtung
2. Mikrofonlautstärkereger
3. Lautstärkereger
4. Partybeleuchtung



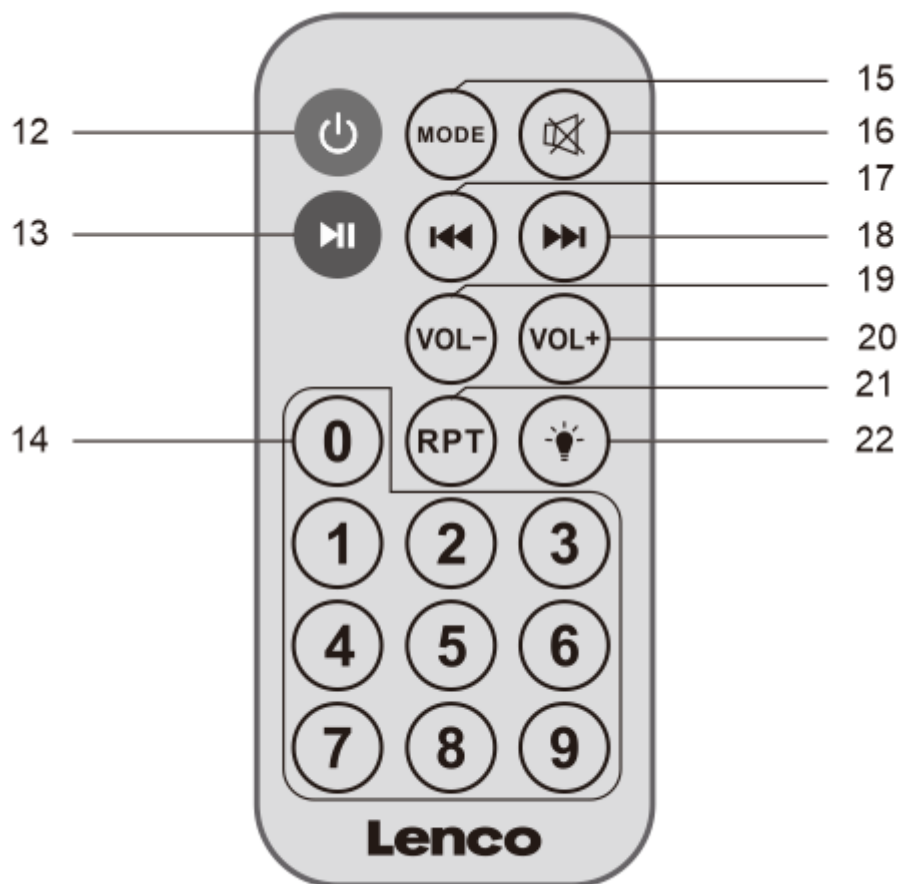
Ansicht von hinten

5. EIN/AUS („I“ unbeleuchtet; „II“ beleuchtet)
6. AUX-Eingangsbuchse
7. SD-Speicherkartenschacht
8. 5-V-DC-Buchse
9. Bluetooth-/Ladeanzeige
10. 6,35-mm-Mikrofonbuchse
11. USB-Port

Zubehör:

Fernbedienung

12. EIN/AUS
13. Wiedergabe/Pause/Bluetooth-Kopplung
14. Titelnummernwahl
15. Audioquellenwahl
16. Stumm
17. Zurück
18. Vor
19. Lautstärke verringern
20. Lautstärke erhöhen
21. Wiederholte
22. Beleuchtung-EIN/AUS-Steuerung, wenn der POWER (5) auf der Rückseite des Geräts auf der Stellung II steht



23. 5-V-DC-Netzadapter
24. AUX-Kabel
25. Kabelmikrofon

Vor der Erstinbetriebnahme:

- 5) Das Gerät kann entweder über das Stromnetz oder die eingebaute Batterie betrieben werden.
- 6) Schließen Sie den Netzadapter (23) an der 5-V-DC-Stromversorgungseingangsbuchse (8) auf der Rückseite des Geräts an. Stecken Sie den Netzadapter (23) in eine geeignete Netzsteckdose. Vergewissern Sie sich, dass die Netzspannung der Netzsteckdose mit der benötigten Geräteversorgungsspannung übereinstimmt.
- 7) Wenn Sie den POWER (5) auf die Stellung „I“ stellen, dann gibt der Lautsprecher die Musik ohne Beleuchtung wieder. Wenn Sie ihn auf die Stellung „II“ stellen, dann leuchtet die Beleuchtung, deren Modus Sie ändern können.
- 8) Laden der Batterie: Wenn Sie die interne Batterie laden möchten, dann stellen Sie den POWER (5) auf der Rückseite des Geräts auf die Stellung „0“ und stecken Sie anschließend den Netzadapter (23) in eine Netzsteckdose. Daraufhin beginnt das Laden der Batterie. Das vollständige Laden der Batterie dauert ca. 4 Stunden. Wenn die Batterierestladung gering ist, dann ertönt jede Minute ein Warnton, um Sie daran zu erinnern, die Batterie zu laden.

Grundfunktionen

Bluetooth-Betrieb

- 3) Wenn Sie die Taste MODE (15) mehrmals drücken, dann ertönt ein spezieller Bluetooth-Ton und die LED-Anzeige (9) blinkt schnell Blau.
- 4) Aktivieren Sie die Bluetooth-Funktion Ihres externen Bluetooth-Geräts und suchen Sie anschließend nach BTC-055. Wenn Ihr Bluetooth-Gerät einen Code verlangen sollte, dann geben Sie „0000“ ein. Wenn die Verbindung erfolgreich aufgebaut wurde, dann ertönt ein Bluetooth-Ton und die LED-Anzeige (9) blinkt langsam Blau.

Wiedergeben eines Geräts über ein AUX-Audiokabel

Wenn Sie den Lautsprecher über ein Kabel anschließen möchten, dann stecken Sie den einen 3,5-mm-Klinkenstecker des Audiokabels (24) in die 3,5-mm-AUX-Eingangsbuchse des Lautsprechers und den anderen Klinkenstecker in die Kopfhörerbuche Ihres Audiowiedergabegeräts. Während der Wiedergabe erfolgt die Steuerung über das angeschlossene Gerät.

Wiedergabe über USB

Wenn Sie einen USB-Datenträger am USB-Port (11) anschließen, dann werden dessen Musikdateien wiedergegeben.

Sie können auch die Zifferntasten „0 – 9“ (14) auf der Fernbedienung benutzen, um verschiedene Titel auszuwählen.

Wiedergeben einer SD-Speicherkarte

Wenn Sie eine microSD-Speicherkarte in den microSD-Speicherkartenschacht (7) stecken, ertönt ein Ton. Anschließend beginnt die Wiedergabe des Speicherkarteninhalts.

Sie können auch die Zifferntasten „0 – 9“ (14) auf der Fernbedienung benutzen, um verschiedene Titel auszuwählen.

Lautstärkeeinstellung

Sie haben drei verschiedene Möglichkeiten, die Lautstärke einzustellen:

- 4) Als erstes können Sie am Gerät über den Gesamtlautstärkeregler (3) die Gesamtlautstärke einstellen (3). Dieser Regler besitzt die höchste Priorität und er begrenzt auch die Maximallautstärke.
- 5) Als zweites können Sie die Lautstärke über die Taste VOL- (19) und VOL+ (20) auf der Fernbedienung einstellen. Allerdings wird die mögliche Gesamtlautstärke über die Einstellung des Gesamtlautstärkereglers (3) begrenzt.
- 6) Als drittes können Sie im Bluetooth-Modus die Lautstärke auch über Ihr Smartphone oder das jeweils verbundene Bluetooth-Wiedergabegerät einstellen. Allerdings wird die mögliche Gesamtlautstärke über die Einstellung des Gesamtlautstärkereglers (3) am Gerät und der Tasten VOL- (19) und VOL+ (20) auf der Fernbedienung begrenzt.

Technische Daten

Bluetooth-Version	5.0
AC-Netzeingang	100 – 240 V~, 50/60 Hz, 0,3 A
Lautsprecherausgangsleistung	8 W
AUX-IN	3,5-mm-AUX-Eingangsbuchse
Wiederaufladbare Batterie	Lithium-Ionen-Batterie 3,7 V/2500 mAh

Netzadapter: (Nur für EU)

Benutzen Sie nur den original mitgelieferten Netzadapter.

Verwenden Sie nur die im Handbuch angegebene Stromversorgung.

Veröffentlichte Informationen	Wert und Genauigkeit
Name des Herstellers oder Handelsmarke, Handelsregisternummer und Anschrift	Shenzhen Super Global Electronics Co., Ltd
Modellidentifikator	SQ050100-S08EUD/SQ050100-S08UKD
Eingangsspannung	100 V – 240 V
Wechselstromfrequenz des AC-Eingangs	50/60 Hz
Ausgangsspannung	5 V
Ausgangsstrom	1 A
Ausgangsleistung	5 W
Durchschnittliche Effizienz bei Normallast	72,5 %
Effizienz bei Niederlast (10 %)	69 %
Leistungsaufnahme bei Nulllast	0,075 W

Garantie

Lenco bietet Leistungen und Garantien im Einklang mit Europäischem Recht. Setzen Sie sich deshalb im Falle von Reparaturen (sowohl während als auch nach Ablauf der Garantiezeit) mit Ihrem Fachhändler in Verbindung.

Wichtiger Hinweis: Es ist nicht möglich, Produkte für Reparaturen direkt an Lenco zu schicken.

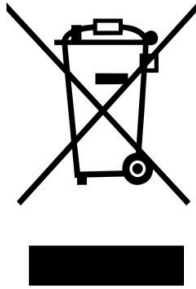
Wichtiger Hinweis: Wenn dieses Gerät für welchen Grund auch immer durch ein nicht offizielles Service-Center geöffnet wurde oder durch dieses Service-Center darauf zugegriffen wurde, erlischt die Garantie.

Dieses Gerät ist nicht für professionelle Zwecke geeignet. Falls das Gerät für professionelle Zwecke eingesetzt wird, erlöschen alle Garantieverpflichtungen seitens des Herstellers.

Haftungsausschluss

Aktualisierungen der Firmware und/oder Hardware-Komponenten werden regelmäßig durchgeführt. Aus diesem Grund können einige der Anleitungen, Spezifikationen und Abbildungen in dieser Dokumentation zu dem Ihnen vorliegenden Gerät leicht abweichen. Alle in diesem Handbuch beschriebenen Elemente dienen nur zur Illustration und treffen auf Ihre individuelle Situation möglicherweise nicht zu. Aus der in diesem Handbuch getätigten Beschreibung können keine Rechtsansprüche oder Leistungsanforderungen geltend gemacht werden.

Entsorgung des Altgeräts



Dieses Symbol zeigt an, dass das entsprechende Produkt oder dessen Akku/Batterie in Europa nicht mit dem normalen Hausmüll entsorgt werden darf. Um die ordnungsgemäße Abfallbehandlung des Produkts und dessen Batterie zu gewährleisten, müssen diese im Einklang mit allen anwendbaren örtlichen Vorschriften zur Entsorgung von Elektrogeräten und Batterien entsorgt werden. Dabei helfen Sie, natürliche Ressourcen zu schonen und Umweltschutzstandards zur Verwertung und Entsorgung von Altgeräten aufrecht zu halten (Richtlinie über Entsorgung Elektrischer und Elektronischer Altgeräte).

CE-Kennzeichen

Hiermit erklärt Lenco Benelux B.V., Thermiekstraat 1a, 6361 HB Nuth, The Netherlands, dass dieses Produkt den grundsätzlichen Anforderungen der EU-Richtlinie entspricht.

Die Konformitätserklärung kann unter folgendem Link abgerufen werden:

techdoc@commaxxgroup.com



Service

Besuchen Sie bitte für weitere Informationen und unseren Kundendienst unsere Homepage

www.lenco.com

Lenco Benelux BV, Thermiekstraat 1a, 6361 HB Nuth, The Netherlands.

ATTENTION :

L'utilisation de commandes ou d'ajustements ou l'exécution de procédures autres que celles spécifiées dans le présent document peuvent entraîner une exposition dangereuse aux radiations.

PRÉCAUTIONS AVANT UTILISATION**GARDEZ CES INSTRUCTIONS À L'ESPRIT :**

1. Ne couvrez pas et n'obtenez pas les ouvertures de ventilation. Lorsque vous placez l'appareil sur une étagère, laissez 5 cm (2") d'espace libre tout autour de l'appareil.
2. Installez-le conformément au mode d'emploi fourni.
3. Gardez l'appareil à l'écart des sources de chaleur telles que des radiateurs, appareils de chauffage, fours, bougies et autres produits générant de la chaleur ou une flamme nue. L'appareil ne peut être utilisé que dans des climats modérés. Les environnements extrêmement froids ou chauds doivent être évités. La plage de température de fonctionnement se situe entre 0° et 35° C.
4. Évitez d'utiliser l'appareil à proximité de champs magnétiques puissants.
5. Des décharges électrostatiques peuvent perturber le fonctionnement de cet appareil. Dans ce cas, il suffit de réinitialiser et de redémarrer l'appareil en suivant le mode d'emploi. Pendant le transfert de fichiers, manipulez l'appareil avec précaution et faites-le fonctionner dans un environnement sans électricité statique.
6. Mise en garde ! N'introduisez jamais un objet dans l'appareil par les ouvertures et les fentes de ventilation. Étant donné que des tensions élevées sont présentes à l'intérieur du produit, l'insertion d'un objet peut entraîner une électrocution et/ou court-circuiter les composants internes. Pour les mêmes raisons, ne versez pas de l'eau ou un liquide sur le produit.
7. Ne l'utilisez pas dans des endroits humides tels qu'une salle de bain, une cuisine pleine de vapeur ou à proximité d'une piscine.
8. L'appareil ne doit pas être exposé à des écoulements ou des éclaboussures et aucun objet contenant un liquide, tel qu'un vase, ne doit être posé sur ou près de l'appareil.
9. N'utilisez pas cet appareil lorsque de la condensation est possible. Lorsque l'appareil est utilisé dans une pièce humide et chaude, des gouttelettes d'eau ou de la condensation peuvent se former à l'intérieur de l'appareil et affecter son fonctionnement. Laissez l'appareil hors tension pendant 1 ou 2 heures avant de le mettre en marche : l'appareil doit être sec avant sa mise sous tension.
10. Bien que ce dispositif soit fabriqué avec le plus grand soin et contrôlé à plusieurs reprises avant de quitter l'usine, des problèmes peuvent néanmoins survenir, comme avec tous les appareils électriques. Si l'appareil émet de la fumée ou en cas d'accumulation excessive de la chaleur ou d'un phénomène inattendu, débranchez immédiatement la fiche d'alimentation du secteur.
11. Cet appareil doit fonctionner avec la source d'alimentation indiquée sur la plaque signalétique. Si vous n'êtes pas sûr du type d'alimentation utilisé chez vous, contactez votre revendeur ou le fournisseur local d'électricité.
12. Tenez l'appareil à l'abri des animaux. Certains animaux aiment ronger les cordons électriques.
13. Pour nettoyer l'appareil, servez-vous d'un chiffon doux et sec. N'utilisez pas de solvant ni d'autre liquide à base de pétrole. Pour enlever les taches importantes, vous pouvez vous servir d'un chiffon humide imbibé d'une solution de détergent diluée.
14. Le fournisseur n'est pas responsable des dommages ou pertes de données causés par un dysfonctionnement, une utilisation abusive, une modification de l'appareil ou un remplacement de la batterie.
15. N'interrompez pas la connexion lorsque l'appareil formate ou transfère des fichiers. Dans le cas contraire, les données pourraient être endommagées ou perdues.
16. Si l'appareil a une fonction de lecture USB, il faut brancher la clé USB directement sur l'appareil. N'utilisez pas un câble d'extension USB, car cela peut causer des interférences entraînant des pertes de données.
17. L'étiquette de classification se trouve sur le panneau inférieur ou arrière de l'appareil.

18. Cet appareil ne doit pas être utilisé par des personnes (y compris les enfants) souffrant de déficiences physiques, sensorielles ou mentales, ou d'un manque d'expérience et de connaissances, à moins qu'elles n'aient été supervisées ou qu'une personne responsable de leur sécurité ne leur ait donné des instructions sur l'utilisation correcte de l'appareil.
19. Ce produit est réservé à un usage non professionnel, et non pas à un usage commercial ni industriel.
20. Vérifiez que l'appareil est en position stable. La garantie ne couvre pas les dégâts occasionnés par l'utilisation de cet appareil en position instable, par les vibrations, les chocs ou par la non-observation de tout autre avertissement ou précaution contenus dans ce mode d'emploi.
21. N'ouvrez jamais cet appareil.
22. Ne placez jamais cet appareil sur un autre appareil électrique.
23. Ne laissez pas les sacs en plastique à la portée des enfants.
24. Utilisez uniquement les accessoires recommandés par le fabricant.
25. Confiez l'entretien et les réparations à un personnel qualifié. Une réparation est nécessaire lorsque l'appareil a été endommagé de quelque façon que ce soit, par exemple lorsque le cordon d'alimentation ou la prise sont endommagés, lorsqu'un liquide s'est déversé ou des objets sont tombés sur l'appareil, lorsque l'appareil a été exposé à la pluie ou à l'humidité, lorsqu'il ne fonctionne pas correctement ou est tombé.
26. Une exposition prolongée à la musique avec un volume élevé peut entraîner une perte auditive temporaire ou permanente.
27. Si l'appareil est livré avec un câble d'alimentation ou un adaptateur secteur :
 - En cas de problème, débranchez le cordon d'alimentation CA et confiez l'entretien à un personnel qualifié.
 - Ne marchez pas sur l'adaptateur secteur ou ne le coincez pas. Faites très attention, en particulier à proximité des fiches et du point de sortie du câble. Ne placez pas d'objets lourds sur l'adaptateur secteur, car ils pourraient l'endommager. Gardez l'appareil hors de portée des enfants ! Ils pourraient se blesser gravement s'ils jouent avec le câble d'alimentation.
 - Débranchez cet appareil pendant les orages ou lorsqu'il n'est pas utilisé pendant une longue durée.
 - La prise secteur doit être installée près de l'appareil et doit être facilement accessible.
 - Ne surchargez pas les prises de courant ou les rallonges. Une surcharge peut entraîner un incendie ou une électrocution.
 - Les appareils de classe 1 doivent être branchés à une prise de courant disposant d'une connexion protectrice à la terre.
 - Les appareils à la norme de construction de classe 2 ne nécessitent pas de connexion à la terre.
 - Tirez toujours sur la fiche pour débrancher le cordon de la prise secteur. Ne tirez pas sur le cordon d'alimentation. Cela pourrait provoquer un court-circuit.
 - N'utilisez pas un cordon ou une fiche d'alimentation endommagé ni une prise desserrée. Vous courez un risque d'incendie ou de décharge électrique.
28. Si le produit contient ou est livré avec une télécommande contenant des piles boutons :

Avertissement :

 - « N'ingérez pas la pile, car vous risquez une brûlure chimique » ou une formule équivalente.
 - La télécommande fournie contient une pile bouton/pièce de monnaie. Si la pile est avalée, elle peut causer de graves brûlures internes en seulement 2 heures et peut entraîner la mort.
 - Tenez les piles neuves et usagées hors de portée des enfants.
 - Si le compartiment à piles ne se ferme pas correctement, cessez d'utiliser l'appareil et tenez-le hors de portée des enfants.
 - Si vous pensez que les piles ont été avalées ou placées à l'intérieur d'une partie du corps, consultez un médecin immédiatement.

29. Mise en garde relative à l'utilisation des piles :

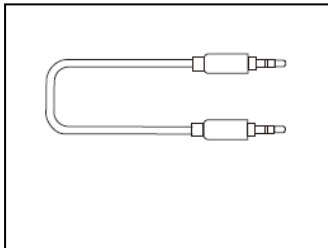
- Risque d'explosion si la pile est mal remplacée. Remplacez les piles par des piles d'un type identique ou équivalent.
- Pendant l'utilisation, le stockage ou le transport, la pile ne doit pas être soumise à des températures extrêmement élevées ou basses, à une faible pression d'air à haute altitude.
- Le remplacement d'une pile par une autre de type incorrect peut entraîner une explosion ou une fuite de liquide ou de gaz inflammable.
- L'introduction d'une pile dans le feu ou dans un four chaud, l'écrasement ou le découpage mécanique peut entraîner une explosion.
- L'exposition d'une pile dans un environnement à température extrêmement élevée peut entraîner une explosion ou une fuite de liquide ou de gaz inflammable.
- L'exposition d'une pile à une pression d'air extrêmement basse peut entraîner une explosion ou une fuite de liquide ou de gaz inflammable.
- Veuillez considérer les questions environnementales lors de la mise au rebut des piles.

INSTALLATION

- Déballez toutes les pièces et enlevez le matériau de protection.
- Ne connectez pas l'unité au secteur avant d'avoir vérifié la tension du secteur et avant que toutes les autres connexions n'aient été effectuées.

1. Contenu de l'emballage :

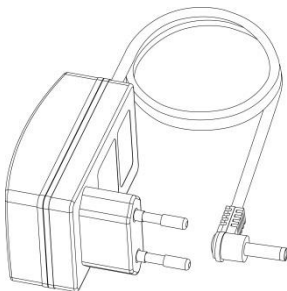
- ◆ Haut-parleur de fête portable avec boule disco
- ◆ Câble auxiliaire de 3,5 mm (24)



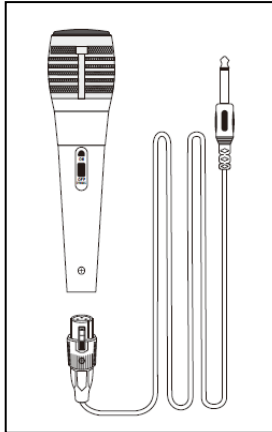
- ◆ Télécommande



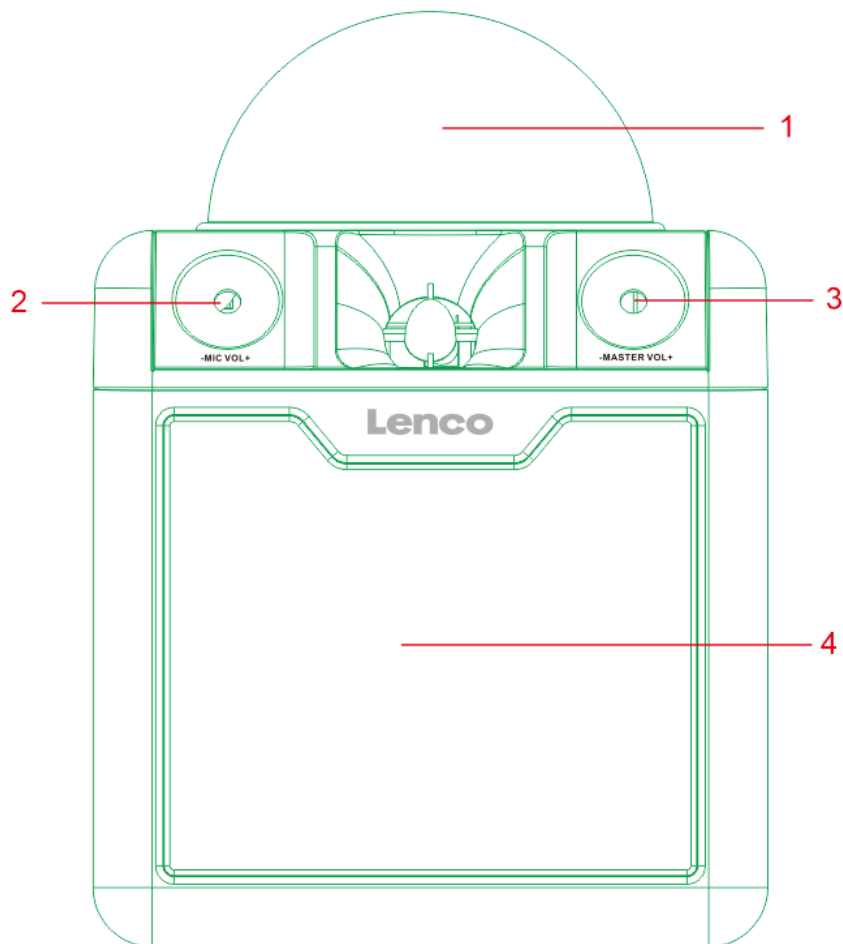
- ◆ Adaptateur de charge CA/CC (23)



- ◆ 1 microphone filaire (25)

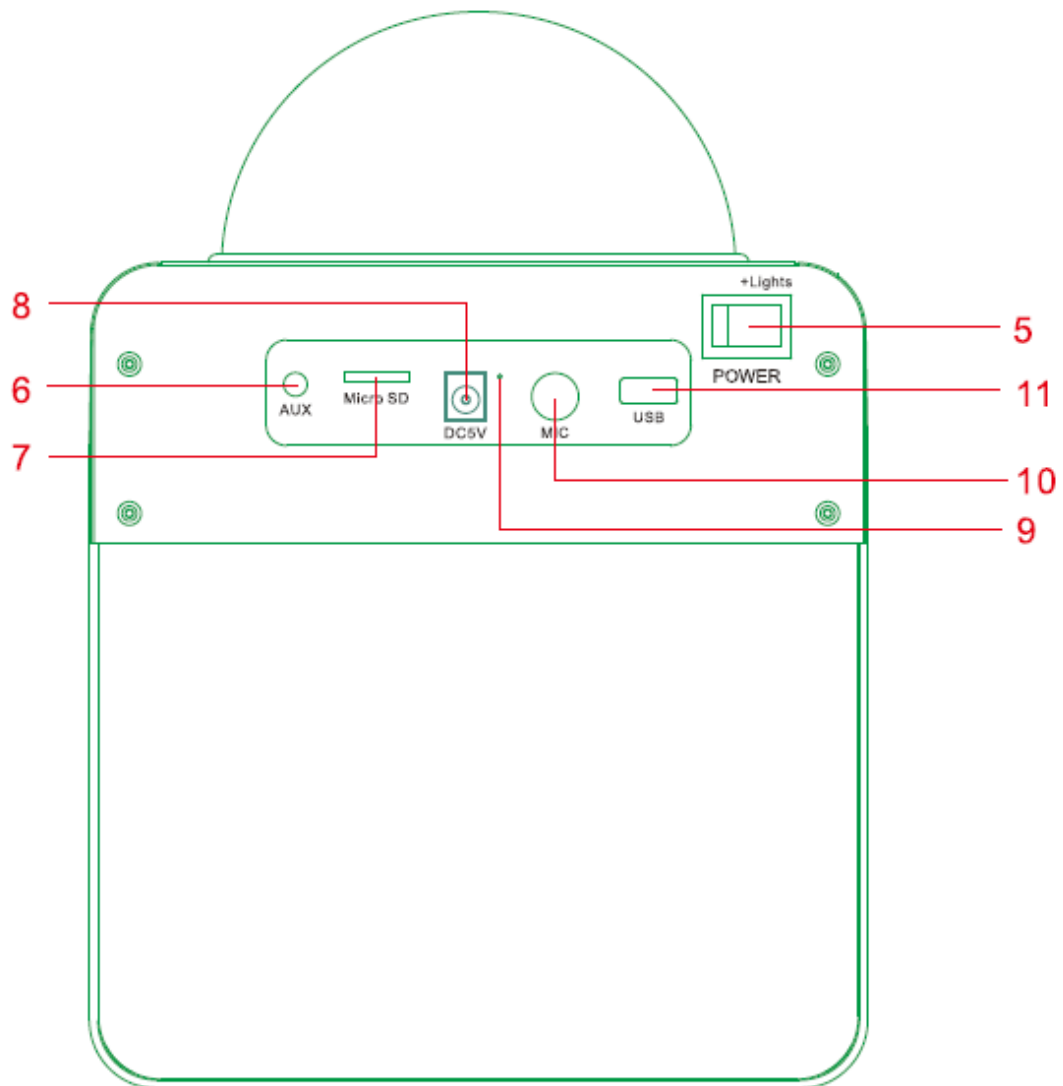


2. Description de l'appareil



Vue avant

1. Boule disco avec lumière colorée
2. Bouton de réglage du micro
3. Molette de réglage du volume
4. Illumination de fête



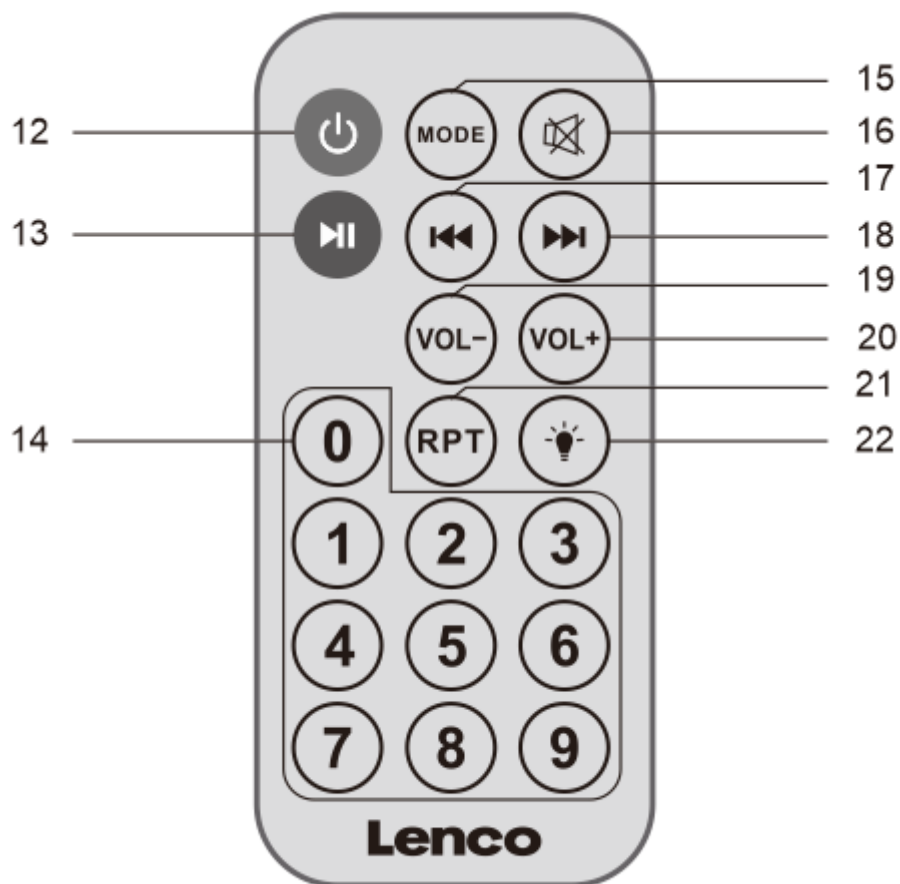
Vue arrière

5. MARCHE / ARRÊT (« I » sans lumière ; « II » avec lumière)
6. Entrée auxiliaire
7. Logement pour carte SD
8. Prise 5 V CC
9. Indicateur BT / Charge
10. Prise de micro de 6,35 mm
11. Port USB

Accessoires :

Télécommande

- 12. MARCHE/ARRÊT
- 13. Lecture/Pause/Appairage Bluetooth
- 14. Sélection du numéro de morceau
- 15. Sélection de la source
- 16. Muet
- 17. Précédent
- 18. Suiv
- 19. Baisser le volume
- 20. Monter le volume
- 21. Répétition
- 22. Contrôle de l'allumage et de l'extinction de la lumière lorsque le bouton POWER (5) est activé à l'arrière de l'appareil et en position II



- 23. Adaptateur 5 V CC
- 24. Câble d'entrée auxiliaire
- 25. Microphone filaire

Avant la première utilisation :

- 1) L'appareil peut être alimenté soit par une prise murale, soit par la batterie intégrée
- 2) Branchez l'adaptateur secteur (23) à la prise de courant 5 V CC (8) à l'arrière de l'appareil. Branchez l'adaptateur secteur (23) à une prise murale appropriée. Assurez-vous que la tension d'alimentation est la même que celle requise pour l'appareil.
- 3) Tournez le commutateur (5) sur « I », le haut-parleur diffusera de la musique sans lumière ; si vous sélectionnez « II », la couleur de la lumière peut être animée pour changer.
- 4) Utilisation sur batterie : pour charger la batterie interne, mettez le commutateur POWER (5) à l'arrière de l'appareil sur « 0 » et branchez l'adaptateur secteur (23) à la prise murale. La batterie se recharge. Vous avez besoin de 4 heures pour charger complètement la batterie. Lorsque la batterie devient faible, vous entendrez un avertissement sonore toutes les minutes pour vous rappeler de recharger la batterie.

Fonctions de base

Fonctionnement par Bluetooth

- 1) Appuyez plusieurs fois sur le bouton MODE (15), vous entendrez une tonalité Bluetooth spéciale et le voyant LED (9) clignotera rapidement en bleu.
- 2) Activez la fonction Bluetooth sur votre appareil Bluetooth externe, recherchez et sélectionnez le BTC-055. Si votre appareil Bluetooth requiert un code, vous pouvez entrer « 0000 ». Si la connexion est réussie, vous entendrez une tonalité Bluetooth et le voyant LED (9) clignotera lentement.

Utilisation de la fonction AUX avec un dispositif câblé

Pour utiliser le haut-parleur comme un appareil câblé, branchez un connecteur du (24) câble audio de 3,5 mm dans la prise d'entrée audio auxiliaire de 3,5 mm du haut-parleur, et branchez l'autre connecteur dans la prise casque de votre appareil de lecture multimédia.

Une fois que le branchement est effectué, la lecture est commandée via le dispositif filaire.

Utilisation de la lecture USB

Insérez un périphérique USB dans le port USB (11), la lecture de la musique commence.

De plus, appuyez sur la touche numérique « 0-9 » (14) de la télécommande pour choisir différentes chansons.

Utilisation de la carte Micro SD

Insérez une carte micro SD dans la fente pour carte micro SD (7), une tonalité retentit. L'appareil lira alors le contenu.

De plus, appuyez sur la touche numérique « 0-9 » (14) de la télécommande pour choisir différentes chansons

Réglage du volume

Il y a trois façons d'effectuer le réglage :

- 1) Le bouton de réglage du volume principal se trouve sur l'appareil (3). Ce bouton est hautement prioritaire et limite le volume maximum.
- 2) Vous pouvez régler le VOL- (19) et le VOL+ (20) sur la télécommande, mais le volume maximum sera limité par le bouton de réglage du volume principal (3) de l'appareil.
- 3) En mode Bluetooth, vous pouvez également régler le volume sur le smartphone ou tout autre appareil Bluetooth, mais il sera limité par le volume principal (3) de l'appareil et par VOL- (19) et VOL+ (20) de la télécommande.

Caractéristiques techniques

Version Bluetooth	5.0
Entrée d'alimentation CA	100-240 V, 50/60 Hz 0,3 A
Puissance de sortie des enceintes	8W
Entrée auxiliaire	Prise d'entrée audio auxiliaire de 3,5 mm
Batterie rechargeable	Li-ion 3,7 V 2 500 mAh

Adaptateur d'alimentation : (pour l'Europe uniquement)

Utilisez uniquement un adaptateur CA authentique

Utilisez uniquement l'alimentation électrique indiquée dans le mode d'emploi.

Informations publiées	Valeur et précision
Nom ou marque du fabricant, numéro d'enregistrement et adresse	Shenzhen Super Global Electronics Co., Ltd
Référence du modèle	SQ050100-S08EUD/SQ050100-S08UKD
Tension d'entrée	100 V-240 V
Fréquence du CA d'entrée	50/60 Hz
Tension de sortie	5 V
Courant de sortie	1 A
Sortie d'alimentation	5 W
Rendement moyen en mode actif	72,5 %
Rendement à faible charge (10 %)	69 %
Consommation électrique sans charge	0,075 W

Garantie

Lenco propose un service et une garantie conformément à la législation européenne, ce qui signifie qu'en cas de besoin de réparation (aussi bien pendant et après la période de garantie), vous pouvez contacter votre revendeur le plus proche.

Remarque importante : Il n'est pas possible de renvoyer l'appareil pour réparation directement à Lenco.

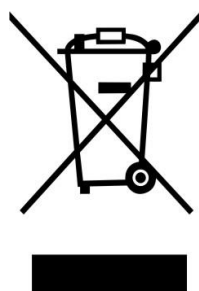
Remarque importante : si l'appareil est ouvert ou modifié de quelque manière que ce soit par un réparateur non agréé, la garantie sera caduque.

Cet appareil ne convient pas à une utilisation professionnelle. En cas d'utilisation professionnelle, les obligations de garantie du fabricant seront annulées.

Clause de non-responsabilité

Des mises à jour du logiciel et/ou des composants informatiques sont régulièrement effectuées. Il se peut donc que certaines instructions, caractéristiques et images présentes dans ce document diffèrent légèrement de votre configuration spécifique. Tous les articles décrits dans ce guide sont fournis uniquement à des fins d'illustration et peuvent ne pas s'appliquer à une configuration spécifique. Aucun droit légal ne peut être obtenu depuis les informations contenues dans ce manuel.

Mise au rebut de l'appareil usagé



Ce symbole indique que le produit électrique concerné ainsi que les piles ne doivent pas être jetés avec les autres déchets ménagers en Europe. Pour garantir un traitement correct des piles et de l'appareil usagés, veuillez les mettre au rebut conformément aux réglementations locales en vigueur en matière d'appareils électriques ou de piles. En agissant de la sorte, vous contribuerez à la préservation des ressources naturelles et à l'amélioration des niveaux de protection environnementale concernant le traitement et la destruction des déchets électriques (directive sur les déchets des équipements électriques et électroniques).

Marquage CE

Par la présente, Lenco Benelux B.V., Thermiekstraat 1a, 6361 HB Nuth, Pays-Bas, déclare que ce produit est conforme aux exigences principales des directives européennes.

La déclaration de conformité peut être consultée à l'adresse techdoc@commaxxgroup.com



Service après-vente

Pour en savoir plus et obtenir de l'assistance, visitez www.lenco.com

Lenco Benelux BV, Thermiekstraat 1a, 6361 HB, Nuth, Pays-Bas.

PRECAUCIÓN:

El uso de los controles o ajustes o el funcionamiento de los procedimientos excepto a aquellos especificados aquí pueden provocar una exposición peligrosa a la radiación.

PRECAUCIONES PREVIAS AL USO**TENGA ESTAS INSTRUCCIONES EN MENTE:**

1. No cubra o bloquee ninguna apertura de ventilación. Cuando coloque el dispositivo en una estantería, deje 5 cm (2") de espacio libre alrededor de todo el dispositivo.
2. Instálelo conforme al manual de usuario que se adjunta.
3. Mantenga el aparato alejado de fuentes de calor, como radiadores, calentadores, estufas, velas u otros productos que generen calor o llama viva. El aparato solo puede usarse en climas moderados. Se deben evitar los ambientes extremadamente fríos o cálidos. Temperatura de funcionamiento entre 0 ° y 35 °C.
4. Evite usar el dispositivo cerca de campos magnéticos fuertes.
5. Una descarga electrostática puede entorpecer el uso normal de este dispositivo. En tal caso, simplemente reinícielo siguiendo el manual de instrucciones. Durante la transmisión de archivos, por favor manéjelo con cuidado opérelo en un entorno libre de electricidad estática.
6. ¡Advertencia! Nunca inserte un objeto en el producto a través de las ventilaciones o aperturas. Alto voltaje fluye a través del producto e insertar un objeto puede provocar una descarga eléctrica y/o un cortocircuito de sus componentes internos. Por el mismo motivo, no derrame agua o líquidos en el producto.
7. No lo utilice en zonas húmedas, como cuartos de baño, cocinas en las que se forme vapor ni cerca de piscinas.
8. El aparato no debe exponerse a goteos o salpicaduras y asegúrese de que se colocan sobre o cerca del aparato objetos llenos de líquidos, como jarrones.
9. No use este dispositivo cuando se pueda producir condensación. Cuando utilice la unidad en una habitación húmeda y cálida con humedad, pueden generarse gotas de agua o condensación dentro de la unidad y es posible que no funcione correctamente; apague la unidad durante 1 o 2 horas antes de encenderla de nuevo: el aparato debe estar seco antes de conectarse a una fuente de alimentación.
10. Aunque este dispositivo está fabricado con el máximo cuidado y comprobado varias veces antes de salir de fábrica, todavía es posible que se puedan producir problemas, al igual que con todos los aparatos eléctricos. Si observa la aparición de humo, una acumulación excesiva de calor o cualquier otro fenómeno inesperado, deberá desconectar inmediatamente el enchufe de la toma de corriente.
11. Este dispositivo debe funcionar con una fuente de alimentación que se especifica en la etiqueta de especificaciones. Si no está seguro del tipo de alimentación que se usa en su hogar, consulte con el distribuidor o una compañía eléctrica local.
12. Manténgalo alejado de los animales. A algunos animales les gusta morder los cables de alimentación.
13. Para limpiar el dispositivo use un paño seco y suave. No utilice líquidos disolventes ni con base de petróleo.
Para eliminar manchas difíciles, puede usar un paño húmedo con detergente diluido.
14. El proveedor no asume ninguna responsabilidad por daños o datos perdidos provocados por un funcionamiento incorrecto, uso incorrecto, modificación del dispositivo o sustitución de la batería.
15. No interrumpa la conexión cuando el dispositivo esté formateando o transfiriendo archivos. En caso contrario, los datos se pueden estropear o perder.
16. Si la unidad dispone de función de reproducción USB, se debe conectar la memoria USB directamente en la unidad. No utilice cables de extensión USB ya que pueden crear interferencias que causen una pérdida de datos.
17. La etiqueta de calificación aparece marcada en el panel inferior o posterior del dispositivo.
18. Este aparato no está diseñado para su uso por personas (incluyendo niños) con discapacidades físicas, sensoriales o mentales o con falta de experiencia o conocimientos,

- salvo que estén bajo la supervisión o hayan recibido formación sobre el uso correcto del dispositivo por parte de una persona responsable de su seguridad.
19. Este producto está diseñado para un uso no profesional únicamente y no para un uso comercial o industrial.
 20. Asegúrese de que la unidad esté fijada en una posición estable. La garantía no cubrirá los daños derivados de usar este producto en una posición inestable, vibraciones o golpes o por no seguir otras advertencias o precauciones que aparecen en este manual de usuario.
 21. Nunca retire la carcasa del dispositivo.
 22. Nunca coloque este dispositivo sobre otro equipo eléctrico.
 23. Mantenga las bolsas de plástico fuera del alcance de los niños.
 24. Use únicamente los dispositivos/accesorios especificados por el fabricante.
 25. Remita todas las reparaciones al personal cualificado. Es necesario el mantenimiento cuando el dispositivo presenta daños en cualesquiera manera, como el cable de alimentación o el enchufe, cuando se haya vertido líquido o se hayan caído objetos en el dispositivo, cuando el dispositivo se haya expuesto a la lluvia o humedad, cuando no funcione normalmente o cuando se haya caído.
 26. Una larga exposición a sonidos elevados de reproductores de música personales puede provocar una pérdida de audición temporal o permanente.
 27. Si el producto viene con un cable de alimentación o un adaptador de corriente de CA:
 - Si se produce cualquier problema, desconecte el cable de alimentación CA y remítase al mantenimiento de personal cualificado.
 - No pise o pince el adaptador de alimentación. Tenga mucho cuidado, en especial cerca de las tomas y el punto de salida del cable. No coloque objetos pesados en el adaptador de alimentación, ya que pueden dañarlo. ¡Mantenga el dispositivo fuera del alcance de los niños! Si juegan con el cable de alimentación, puede sufrir lesiones graves.
 - Desconecte el dispositivo durante tormentas eléctricas o cuando no vaya a usarse durante periodos prolongados de tiempo.
 - La salida de la toma debe instalarse cerca del equipo y debe ser fácilmente accesible.
 - No sobrecargue las tomas CA o los cables de extensión. La sobrecarga puede provocar un incendio o una descarga eléctrica.
 - Los dispositivos con construcción de Clase 1 deben estar conectados a una toma de corriente con una conexión a tierra protegida.
 - Los dispositivos con construcción de Clase 2 no requieren una conexión a tierra.
 - Sujete siempre el enchufe cuando los extraiga de la toma de corriente. No tire del cable de alimentación. Esto puede provocar un cortocircuito.
 - No utilice un cable de alimentación o enchufe deteriorado o una toma suelta. Si lo hace, podría provocar un incendio o una descarga eléctrica.
 28. Si el producto contiene o se entrega con un mando a distancia que contiene pilas de botón / celdas:

Advertencia:

 - “Ni ingiera la pila, riesgo de quemadura química” o frase equivalente.
 - [El mando a distancia que se suministra] Este producto contiene una pila de tipo botón/moneda. Si la pila se traga, puede provocar graves quemaduras internas en sólo 2 horas y podría ocasionar la muerte.
 - Mantenga las pilas nuevas o usadas fuera del alcance de los niños.
 - Si el compartimento de las pilas no se cierra correctamente, deje de usar el producto y no lo deje al alcance los niños.
 - Si tiene la sospecha de que una pila ha sido ingerida o se encuentra en algún lugar del cuerpo, busque inmediatamente atención médica.
 29. Precaución sobre el uso de las pilas:
 - Existe riesgo de explosión si la pila no se sustituye correctamente. Sustitúyala únicamente con otra del mismo tipo u otro equivalente.
 - No se pueden exponer las pilas a temperaturas extremadamente altas o bajas, baja presión de aire a gran altitud durante el uso, almacenamiento o transporte.
 - Si cambia las pilas por otras que no son las correctas, se puede producir una explosión o la fuga de líquidos o gases inflamables.

- Si arroja las pilas al fuego o a un horno caliente, o aplasta o corta mecánicamente una pila, podría provocar una explosión.
- Si deja las pilas en un lugar con temperaturas extremadamente altas, se puede producir una explosión o una fuga de líquido o gas inflamable.
- Si se exponen las pilas a una presión de aire extremadamente baja, se puede producir una explosión o la fuga de líquidos o gases inflamables.
- Se debe prestar atención a los aspectos medioambientales sobre la eliminación de baterías.

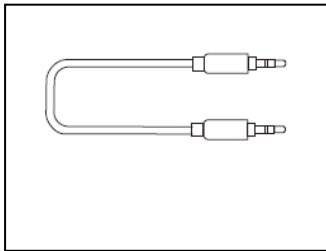
INSTALACIÓN

- Desembale todas las piezas y retire el material protector.
- No conecte la unidad a la corriente eléctrica antes de comprobar la tensión de la corriente y antes de que se hayan hecho todas las demás conexiones.

1. En la caja:

- ◆ Altavoz de fiesta portátil con bola de discoteca

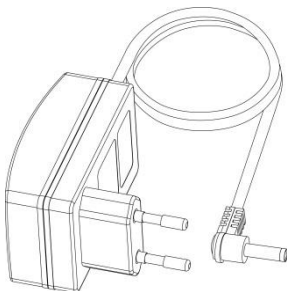
- ◆ Cable auxiliar de 3.5mm (24)



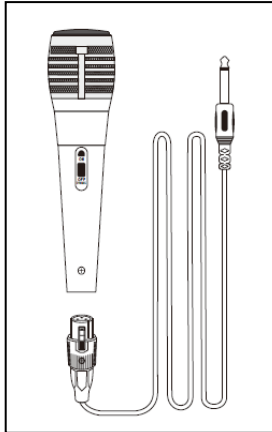
- ◆ Mando a distancia



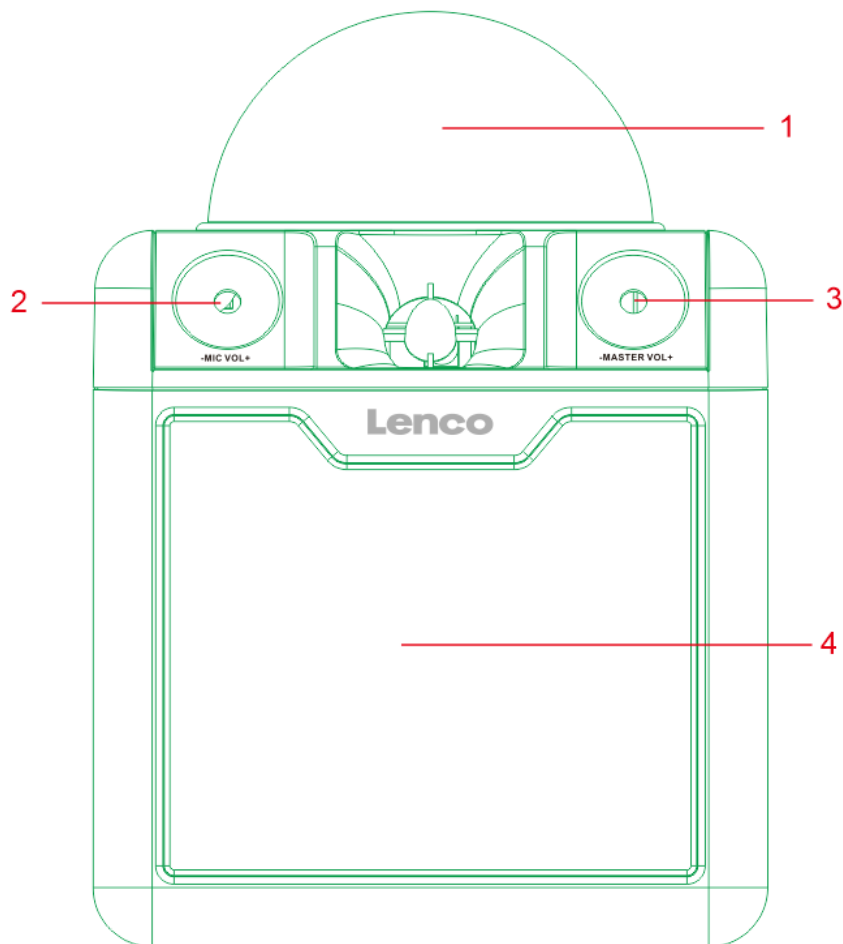
- ◆ Adaptador de carga CA/CC (23)



- ◆ 1 micrófono con cable (25)

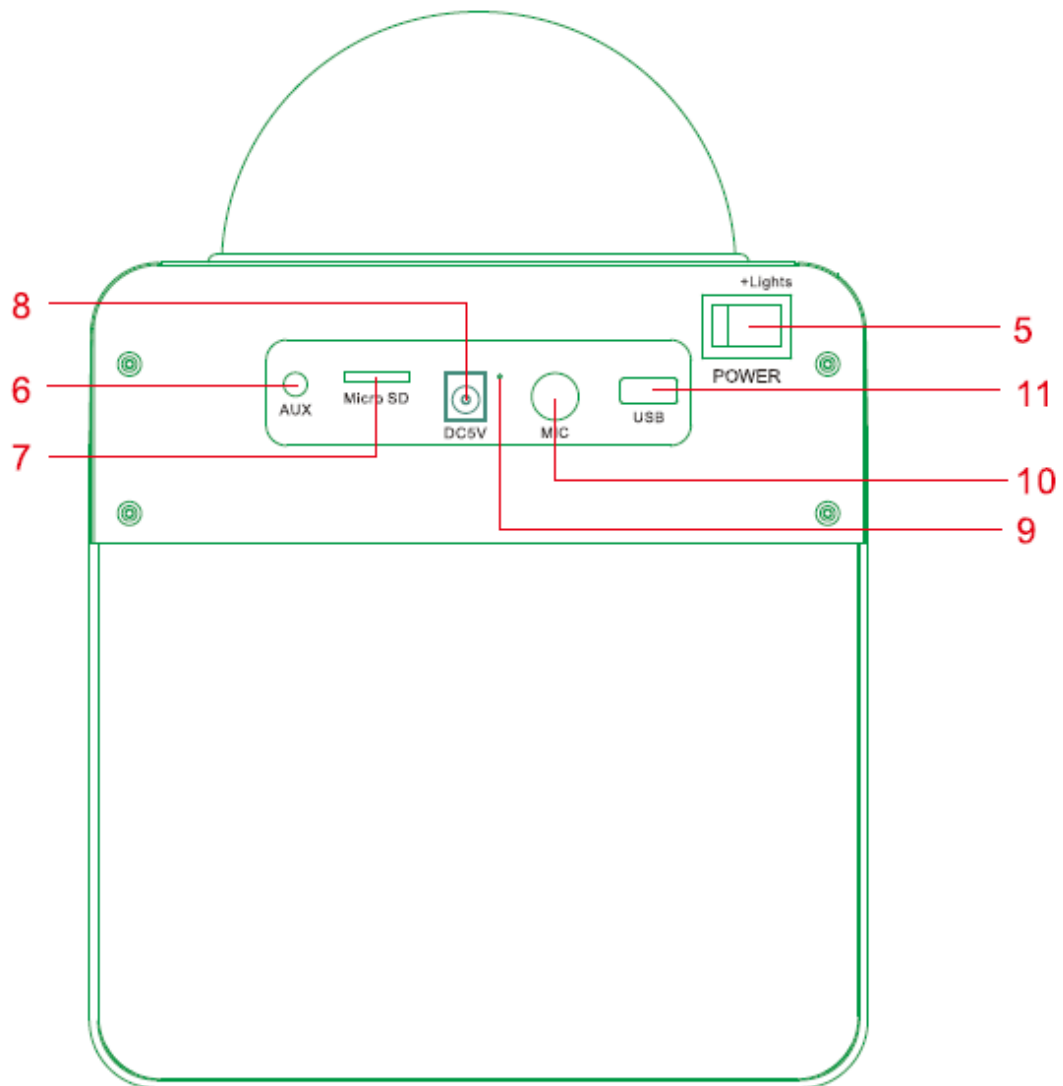


2. Descripción de la unidad



Vista frontal

1. Bola de discoteca con luces de colores
2. Dial de volumen del MICRÓFONO
3. Mando de Volumen
4. Iluminación de fiesta



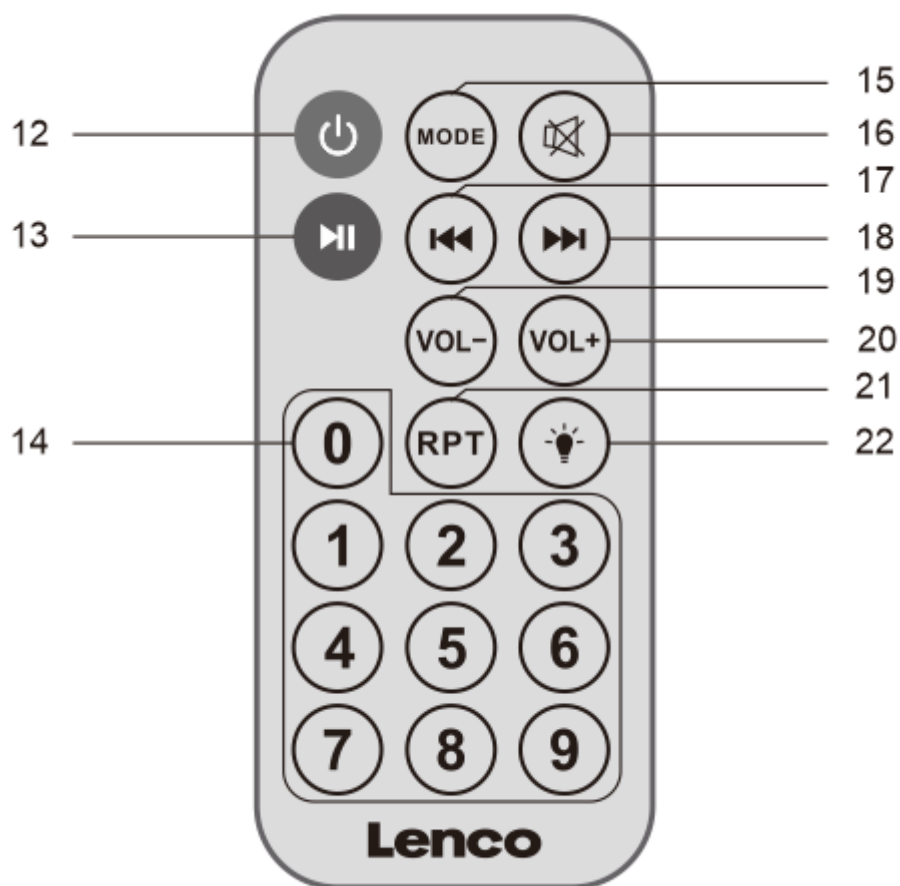
Vista posterior

5. ON/OFF (“I” sin luz; “II” con luz)
6. Toma de ENTRADA AUXILIAR
7. Ranura para tarjeta SD
8. Toma CC 5V
9. Indicador BT/Carga
10. Toma del micrófono de 6,35 mm
11. Puerto USB

Accesorios:

Mando a distancia

- 12. ENCENDER/APAGAR
- 13. Reproducción/Pausa/Emparejamiento Bluetooth
- 14. Selección de número de títulos
- 15. Selección de fuente
- 16. Silencio
- 17. Anterior
- 18. Sig.
- 19. Bajar el volumen
- 20. Subir el volumen
- 21. Repetir
- 22. Control de ENCENDIDO/APAGADO de luces cuando se activa ON/OFF (5) situado en la parte posterior de la unidad en la posición II



- 23. Adaptador CC 5V
- 24. Cable de entrada auxiliar
- 25. Micrófono con cables

Antes de usarlo por primera vez:

- 1) El aparato puede alimentarse bien mediante una toma de pared o mediante la batería integrada.
- 2) Conecte el adaptador de corriente (23)/ a la toma de alimentación CC 5V (8) situada en la parte posterior del aparato. Conecte el adaptador de corriente (23) a una toma de pared adecuada. Asegúrese de que la tensión de la alimentación es la misma que se necesita.
- 3) Gire el interruptor de alimentación (5) a la posición "I"; el altavoz reproducirá música sin luces; si ha seleccionado "II", las luces mostrarán una animación de colores.
- 4) Uso de la batería: para cargar la batería interna, coloque el interruptor ON/OFF (5) situado en la parte posterior del dispositivo en la posición "0" y conecte el adaptador CA (23) a la toma de pared y se cargará la batería. Cuando la potencia de la batería sea baja, oirá un sonido de advertencia cada minuto para recordarle que vuelva a cargar la batería.

Funciones básicas

Funcionamiento Bluetooth

- 1) Pulse el botón de modo (15) de forma reiterada y oirá un tono especial Bluetooth y el indicador LED (9) parpadeará rápidamente de color azul.
- 2) Conecte la función Bluetooth de su dispositivo Bluetooth externo, busque y seleccione BTC-055. Si el Bluetooth le solicita un código, puede introducir "0000". Si la conexión se realiza correctamente, oirá un tono Bluetooth y el indicador LED (9) parpadeará lentamente.

Uso de la función de entrada auxiliar con un dispositivo con cables

Para usar el altavoz como un dispositivo con cables, conecte un conector del cable de audio de 3,5mm (24) en la toma de entrada de audio auxiliar de 3,5mm; conecte el otro conector en la toma del auricular del dispositivo reproductor de medios. Mientras está conectado la reproducción se controla mediante el dispositivo con cables.

Uso de la reproducción USB

Inserte un dispositivo USB en el puerto USB (11); reproducirá música.

Asimismo, pulse los números «0-9» (14) en el mando a distancia para elegir diferentes canciones

Uso de la reproducción de la tarjeta Micro SD

Inserte una tarjeta Micro SD en la ranura de tarjetas micro SD (7) y se oirá un tono; se reproducirá el contenido.

Asimismo, pulse los números «0-9» (14) en el mando a distancia para elegir diferentes canciones

Para el ajuste de volumen

Existen tres formas diferentes de ajuste:

- 1) Puede pulsar VOL- (19) o VOL+ (20)
- 2) Puede ajustar VOL- (19) y VOL+ (20) en el mando a distancia, pero el volumen máximo estará limitado por el botón de volumen maestro (3) del dispositivo
- 3) En modo Bluetooth, asimismo puede ajustar el volumen en el smartphone o en otros dispositivo Bluetooth pero estará limitado por el volumen maestro (3) del dispositivo y por VOL- (19) y VOL+ (20) del mando a distancia.

Especificaciones Técnicas

Versión de Bluetooth	5.0
Entrada de alimentación CA	100-240 V, 50/60 Hz 0,3 A
Potencia de salida del altavoz	8 W
AUX IN	Toma de entrada de audio auxiliar de 3,5 mm
Batería recargable	Batería de iones de litio de 3,7V 2500mAh

Adaptador de corriente: (sólo para la UE)

Utilice únicamente el adaptador de CA original

Utilice únicamente la fuente de alimentación indicada en las instrucciones de uso.

Información publicada	Valor y precisión
Nombre del fabricante o número de registro de marca comercial y dirección	Shenzhen Super Global Electronics Co., Ltd
Identificador del modelo	SQ050100-S08EUD/SQ050100-S08UKD
Tensión de entrada	100V-240V
Frecuencia CA de entrada	50/60HZ
Tensión de salida	5 V
Corriente de salida	1A
Potencia de salida	5 W
Eficiencia activa media	72.5%
Eficiente a carga baja (10%)	69%
Consumo energético sin carga	0,075W

Garantía

Lenco ofrece servicio y garantía en cumplimiento con las leyes de la Unión Europea, lo cual implica que, en caso de que su producto precise ser reparado (tanto durante como después del periodo de garantía), deberá contactar directamente con su distribuidor.

Nota importante: No es posible enviar sus reparaciones directamente a Lenco.

Nota importante: Si la unidad es abierta por un centro de servicio no oficial, la garantía quedará anulada.

Este aparato no es adecuado para el uso profesional. En caso de darle un uso profesional, todas las obligaciones de garantía del fabricante quedarán anuladas.

Exención de responsabilidad

Regularmente se llevan a cabo actualizaciones en el Firmware y en los componentes del hardware. Por esta razón, algunas de las instrucciones, especificaciones e imágenes incluidas en este documento pueden diferir ligeramente respecto a su situación particular. Todos los elementos descritos en esta guía tienen un objetivo de mera ilustración, y pueden no ser de aplicación en su situación particular. No se puede obtener ningún derecho ni derecho legal a partir de la descripción hecha en este manual.

Eliminación del antiguo dispositivo



Este símbolo indica que no deberá deshacerse del producto eléctrico o batería en cuestión junto con los residuos domésticos, en el ámbito de la UE. Para garantizar un tratamiento residual correcto del producto y su batería, por favor, elimínelos cumpliendo con las leyes locales aplicables sobre requisitos para el desechado de equipos eléctricos y baterías. De hacerlo, ayudará a conservar recursos naturales y mejorar los estándares de protección medioambiental en el tratamiento y eliminación de residuos eléctricos (Directiva sobre la Eliminación de Equipos Eléctricos y Electrónicos).

Marca CE

Por la presente, Lenco Benelux B.V., Thermiekstraat 1a, 6361 HB Nuth, Países Bajos, declara que este producto cumple con las exigencias esenciales de las directivas de la UE.

Se puede consultar la declaración de conformidad a través de techdoc@commaxxgroup.com



Servicio

Para obtener más información y soporte del departamento técnico, por favor, visite la página web www.lenco.com

Lenco Benelux BV, Thermiekstraat 1a, 6361 HB, Nuth, Países Bajos.