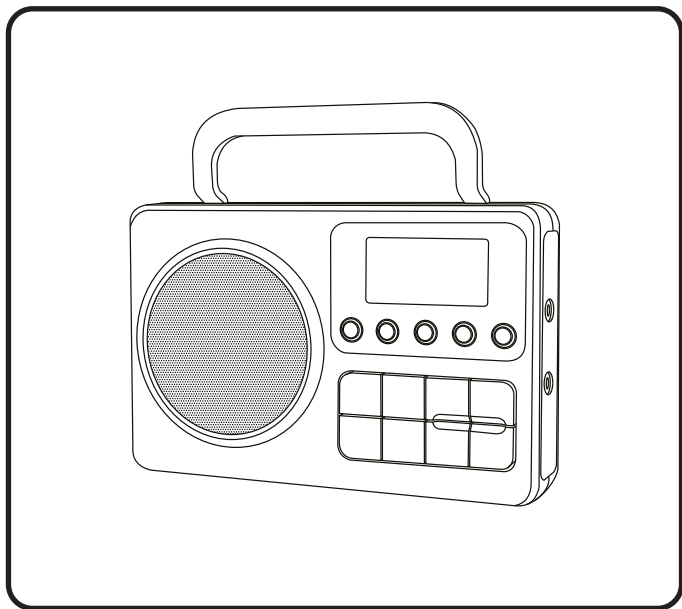


Lenco

DRAAGBARE FM-RADIO MPR-35BK



HANDLEIDING

Voor informatie en ondersteuning, www.lenco.com

VOORZICHTIG

Het gebruik van bedieningselementen of afstellingen of het uitvoeren van procedures anders dan hierin gespecificeerd, kan leiden tot blootstelling aan gevaarlijke straling.

VOORZORGSMAATREGELEN VÓÓR GEBRUIK

NEEM DEZE INSTRUCTIES IN ACHT:

1. Bedek of blokkeer geen van de ventilatieopeningen. Als u het apparaat op een schap plaatst, dient u 5 cm (2") ruimte rondom het gehele apparaat vrij te laten.
2. Installeer in overeenstemming met de meegeleverde gebruikshandleiding.
3. Houd het apparaat uit de buurt van warmtebronnen zoals radiatoren, kachels, fornuizen, kaarsen en andere warmtegenererende producten of open vuur. Het apparaat kan alleen worden gebruikt in gematigde klimaten. Extreem koude of warme omgevingen dienen te worden vermeden. Bedrijfstemperatuur tussen 0° en 35°C.
4. Gebruik het apparaat niet in de buurt van krachtige magnetische velden.
5. Elektrostatische ontlading kan de normale werking van dit apparaat verstoren. In dit geval kunt u het apparaat gewoon resetten en herstarten volgens de gebruiksaanwijzingen. Wees voorzichtig tijdens de bestandsoverdracht en voer dit uit in een omgeving zonder statische interferentie.
6. Waarschuwing! Steek geen voorwerpen in het product via de ventilatie- of andere openingen. Er is hoge spanning aanwezig in het product en als u er een voorwerp insteekt, kan dat tot elektrische schokken en/of kortsluiting van de interne onderdelen leiden. Laat om dezelfde reden geen water of vloeistof op het product terechtkomen.
7. Gebruik het apparaat niet in natte of vochtige ruimtes zoals badkamers, keukens met veel stoom of in de buurt van zwembaden.
8. Stel het apparaat niet bloot aan druppels of spetters en zorg ervoor dat er geen met vloeistof gevulde voorwerpen, zoals vazen, op of in de buurt van het apparaat worden geplaatst.
9. Gebruik dit apparaat niet als er condensatie kan optreden. Wanneer het apparaat in een warme en vochtige kamer wordt gebruikt, dan kunnen er waterdruppeltjes of condensatie binnenin het apparaat worden gevormd waardoor het apparaat mogelijk niet meer goed werkt; laat het apparaat 1 of 2 uur op UIT staan voordat u het weer inschakelt: het apparaat dient droog te zijn voordat deze stroom ontvangt.
10. Al is dit apparaat met de grootste zorg vervaardigd en meerdere keren gecontroleerd voordat deze de fabriek verlaat, is het toch mogelijk dat er problemen optreden, zoals bij alle elektrische apparaten. Als u rook, overmatige warmteontwikkeling of andere onverwachte verschijnselen constateert, dient u onmiddellijk de stekker uit het stopcontact te trekken.
11. Dit apparaat moet van stroom worden voorzien door een bron zoals aangegeven op het specificatielabel. Als u niet zeker weet welk type stroomvoorziening in uw huis wordt gebruikt, neem dan contact op met uw dealer of het plaatselijke energiebedrijf.
12. Houd uit de buurt van dieren. Sommige dieren bijten graag op voedingskabels.
13. Gebruik een zachte, droge doek om het apparaat schoon te maken. Gebruik geen oplosmiddelen of vloeistoffen op benzinebasis. U kunt een vochtige doek met verdund schoonmaakmiddel gebruiken om hardnekkige vlekken te verwijderen.
14. De leverancier is niet verantwoordelijk voor schade of verlies van gegevens veroorzaakt door storing, misbruik, modificatie van het apparaat of vervanging van de batterij.
15. Onderbreek de verbinding niet terwijl het apparaat bestanden formateert of overdraagt. Gegevens kunnen anders corrupt of verloren raken.
16. Als het apparaat een USB-afspeelfunctie heeft, moet de USB-geheugenstick rechtstreeks in het apparaat worden geplaatst. Gebruik geen USB-verlengsnoer, omdat deze interferentie kan veroorzaken waardoor uw gegevens verloren kunnen gaan.
17. Het classificatielabel is te vinden op de onder- of achterkant van het apparaat.
18. Dit product is niet bestemd voor gebruik door personen (waaronder kinderen) met een lichamelijke, zintuiglijke of geestelijke beperking of een gebrek aan ervaring en kennis, tenzij zij onder toezicht staan of instructies over het juiste gebruik van het apparaat hebben ontvangen van de persoon die verantwoordelijk is voor hun veiligheid.
19. Dit product is uitsluitend bestemd voor niet-professioneel gebruik en niet voor commercieel of industrieel gebruik.
20. Zorg ervoor dit apparaat op een stabiele plek te plaatsen. Beschadigingen veroorzaakt door het gebruik van dit apparaat in een onstabiele positie, trillingen of schokken of door het niet opvolgen van andere waarschuwingen of voorzorgsmaatregelen beschreven in deze gebruikshandleiding, worden niet gedekt door de garantie.
21. Verwijder nooit de behuizing van dit apparaat.
22. Plaats dit apparaat nooit op andere elektrische apparatuur.
23. Houd plastic zakken uit de buurt van kinderen.
24. Gebruik alleen hulpstukken/accessoires gespecificeerd door de fabrikant.
25. Laat alle onderhoud over aan bevoegd onderhoudspersoneel. Onderhoud is vereist wanneer het apparaat op enigerlei wijze is beschadigd, zoals een beschadigde voedingskabel of stekker, wanneer er vloeistof is gemorst of voorwerpen in het apparaat zijn gevallen, wanneer het apparaat is blootgesteld aan regen of vocht, niet normaal functioneert of is gevallen.
26. Langdurige blootstelling aan harde geluiden van persoonlijke muzikspelers kan leiden tot tijdelijk of permanent gehoorverlies
27. Als het product wordt geleverd met een voedingskabel of AC-stroomadapter:
Als er problemen optreden, koppel de AC-voedingskabel dan los en laat het onderhoud over aan bevoegd personeel.
Niet op de stroomadapter gaan staan of deze indrukken. Wees zeer voorzichtig, vooral in de buurt van de stekkers en waar de kabel uit het apparaat komt. Plaats geen zware voorwerpen op de stroomadapter, om beschadiging ervan te voorkomen.
Houd het gehele apparaat buiten bereik van kinderen! Wanneer kinderen met de voedingskabel spelen, kunnen zij ernstig letsel oplopen.

Koppel dit apparaat los tijdens onweer of wanneer deze voor een lange periode niet wordt gebruikt. Het stopcontact moet in de buurt van de apparatuur zijn geïnstalleerd en eenvoudig te bereiken zijn. Zorg ervoor stopcontacten of verlengsnoeren niet te overbelasten. Overbelasting kan tot brand of elektrische schokken leiden.

Apparaten met een klasse 1 constructie moeten worden aangesloten op een stopcontact met een beschermende aardverbinding.

Apparaten met een klasse 2 constructie vereisen geen aardverbinding.

Houd altijd de stekker vast wanneer u deze uit het stopcontact trekt. Trek niet aan de voedingskabel. Dit kan kortsluiting veroorzaken. Gebruik geen beschadigd netsnoer of beschadigde stekker of een los stopcontact. Dit kan anders leiden tot brand of elektrische schokken.

28. Als het product een afstandsbediening met knoop-/celbatterijen bevat of daarmee wordt geleverd:

Waarschuwing: "Batterij niet inslikken, gevaar op chemische brandwonden" of soortgelijke werking.

[De afstandsbediening meegeleverd met] Dit product bevat een knoop-/celbatterij. Als de batterij wordt ingeslikt, kan deze in slechts 2 uur ernstige en zelfs fatale interne brandwonden veroorzaken.

Houd zowel nieuwe als gebruikte batterijen uit de buurt van kinderen.

Als het batterijvak niet goed sluit, gebruik het product dan niet langer en houd het uit de buurt van kinderen.

Als u denkt dat batterijen zijn ingeslikt of in een lichaamsdeel zijn geplaatst, dient u onmiddellijk medische hulp in te roepen.

29. Let op het gebruik van batterijen:

Risico op ontploffing als de batterij incorrect is geplaatst. Vervang alleen door hetzelfde of een gelijkwaardig type.

Stel de batterij niet bloot aan extreem hoge of lage temperaturen of een lage luchtdruk op grote hoogte tijdens gebruik, opslag of transport.

Vervanging van een batterij door een incorrect type kan leiden tot een ontploffing of de lekkage van ontvlambare vloeistoffen of gas.

Het weggooien van een batterij in vuur of een hete oven of het mechanisch verpletteren of snijden van een batterij kan leiden tot een ontploffing.

Laat een batterij nooit achter in omgevingen met extreem hoge temperaturen, anders kan dit leiden tot een ontploffing of de lekkage van ontvlambare vloeistoffen of gas.

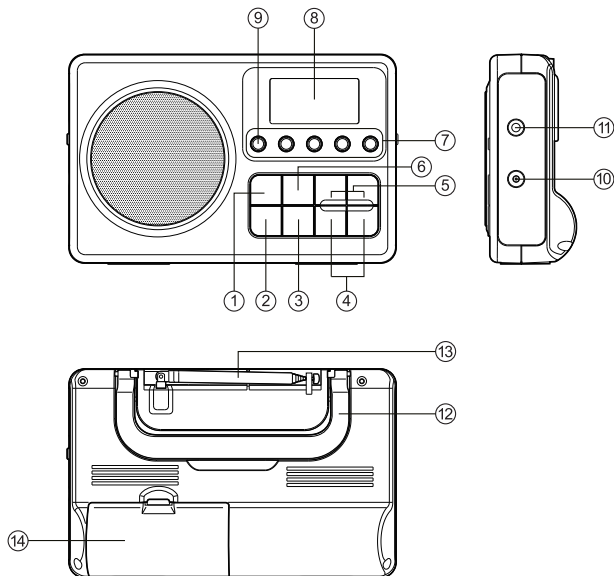
Stel een batterij nooit bloot aan een extreem lage luchtdruk, anders kan dit leiden tot een ontploffing of de lekkage van ontvlambare vloeistoffen of gas.

Houd rekening met de impact op het milieu bij het afhandelen van batterijen.

INSTALLATIE

Pak alle onderdelen uit en verwijder het beschermende materiaal.

Sluit het apparaat niet aan op het lichtnet voordat de correcte netspanning is geverifieerd en alle andere aansluitingen tot stand zijn gebracht.



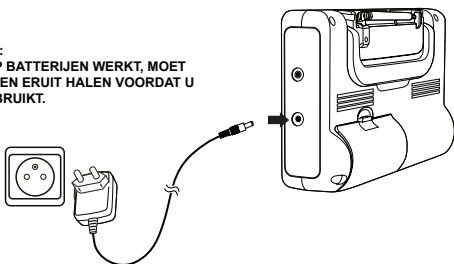
1. **GEHEUGEN:** Indrukken om radiozenders op te slaan in een voorkeurszender.
2. **VOEDING:** Indrukken om de radio aan te zetten.
3. **SCAN:** Indrukken om een volledige scan te maken.
4. **AFSTEMMEN+ -:** Indrukken om een zender te veranderen. Ingedrukt houden om automatisch naar de volgende beschikbare zender te scannen.
5. **VOLUME+ -:** Indrukken om het volume in te stellen
6. **VOORKEURSINSTELLING:** Indrukken om voorkeurselecties te openen.
7. **VOORGEPROGRAMMEERDE NUMMERS:** Indrukken om te kiezen op welke voorkeursinstelling u wilt afstemmen.
8. **LCD-SCHERM**
9. **VERGRENDLING:** Indrukken en ingedrukt houden om de bediening van de radio te vergrendelen. Houd nogmaals ingedrukt om de bediening van de radio te ontgrendelen.
10. **AC VOEDINGSINGANG**
11. **HOOFDTELEFOONAANSLUITING**
12. **DRAAGHENDEL**
13. **UITSCHUIFBARE ANTENNE**
14. **BATTERIJVAK**

UW RADIO VAN STROOM VOORZIEN

Gebruik van de voedingsadapter (meegeleverd)

1. Steek de voedingsadapter (meegeleverd) in de AC-ingang aan de zijkant van uw radio.
2. Steek het andere uiteinde van het netsnoer in een stopcontact.

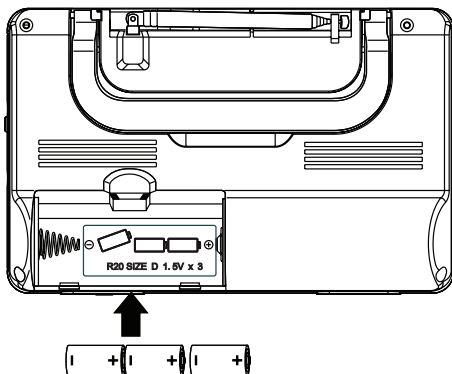
WAARSCHUWING:
ALS DE RADIO OP BATTERIJEN WERKT, MOET U ALLE BATTERIJEN ERUIT HALEN VOORDAT U DE ADAPTER GEBRUIKT.



Batterijvoeding gebruiken

Werkt op 3D batterijen (niet meegeleverd).

1. Trek het lipje van het batterijvak naar beneden en til het omhoog om het batterijdeksel te openen.
2. Plaats de 3D batterijen (niet meegeleverd) in het batterijvak. Zorg ervoor dat de batterijen correct zijn geplaatst, zoals getoond in de afbeelding.



Uw radio aan- en uitzetten.

Druk op de AAN/UIT-knop aan de voorkant van de radio om de radio aan te zetten.

Druk nogmaals op de AAN/UIT-knop om de radio uit te schakelen.

Een radiozender vinden

Opmerking: Voor een beter ontvangst wordt aanbevolen de antenne aan de achterkant van de radio volledig uit te schuiven.

1. Met de radio aan, voert u een volledige scan uit door op de SCAN-knop te drukken.
2. Houd de TUNE knop ingedrukt om het automatisch scannen van de radiofrequenties te starten.
Zodra een radiozender gevonden is zal het de scan stoppen.

Gebruik van de geheugenfunctie (Automatisch)

U kunt maximaal 20 FM-zenders opslaan als voorkeurszenders, zodat u gemakkelijk toegang hebt tot uw favoriete radiozenders.

1. Druk en houd de SCAN-knop in om alle beschikbare zenders te scannen en op te slaan.
2. Druk op de PRESET NUMBER-knoppen (1-5) voor de eerste vijf opgeslagen zenders.
3. Druk op de PRESET-knop. Druk vervolgens op de TUNE-knoppen om door de opgeslagen zenders te zoeken (6-20).

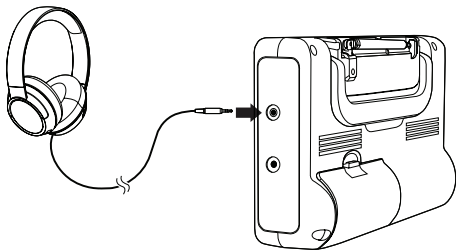
De geheugenfunctie gebruiken (handmatig)

1. Druk op de TUNE-knoppen om de gewenste frequentie te kiezen.
2. Druk op de MEMORY-knop.
3. Druk op de TUNE-knop om te kiezen onder welk voorkeursnummer (1-20) u de zender wilt opslaan.
4. Druk op de MEMORY-knop om het op te slaan.
5. Druk op de PRESET-knop. Druk op de TUNE-knop om door de opgeslagen zenders te zoeken (1-20) of druk op de PRESET NUMBER-knoppen om snel zenders te selecteren (1-5).

Een hoofdtelefoon gebruiken

Gebruik een 3,5 mm audiokabel en steek de 3,5 mm stekker in de hoofdtelefoonaansluiting van de radio (hoofdtelefoon niet inbegrepen).

Belangrijk: Zet het volume op het laagste niveau voordat u de hoofdtelefoon op uw oren plaatst om gehoorschade te voorkomen. Wees voorzichtig bij het langdurig beluisteren van hoog volume, want dat kan uw gehoor beschadigen.



Stroomadapter

Informatie	Waarde en precisie
Naam of handelsmerk van de fabrikant, handelsregistratie en adres	DongGuan Obelieve Electronic Co.,Ltd
Modelaanduiding	OBL-0590500E
Ingangsspanning	AC 100-240 V
AC-ingangsfrequentie	50/60 Hz
Uitgangsspanning	DC 5,9V
Uitgangsstroom	0,5 A
Uitgangsvermogen	3 W
Gemiddelde actieve efficiëntie	74,29%
Efficiëntie bij lage belasting	0,08 W
Niet belast stroomverbruik (10%)	74,29%

SPECIFICATIES

Radio

Frequentiebereik:

FM: 87,5 - 108 MHz

Antenne:

Uitschuifbaar

Algemeen

Ingangsspanning:

DC 5,9V

Stroomverbruik:

3 W

Uitgangsvermogen:

0,5 W (RMS)

Luidsprekerformaat:

3,5"

Luidsprekerimpedantie:

8 Ohm

Telefoonuitgang:

3,5mm aansluiting

Batterijspecificatie:

3 x 1,5 V R20/D MAAT

Afmetingen:

212 x 59 x 135 mm (bxdxh)

Gewicht van het apparaat:

0,42 kg

Gewicht van de adapter:

0,06 kg

Commaxx International behoudt zich het recht voor de inhoud van dit document zonder voorafgaande kennisgeving te wijzigen.

Garantie

Commaxx B.V. verleent service en garantie in overeenstemming met de Europese wetgeving, wat betekent dat u bij reparaties (zowel tijdens als na de garantieperiode) contact dient op te nemen met uw lokale dealer.

Belangrijke opmerking: Het is niet mogelijk om te repareren producten direct naar Commaxx B.V. te sturen.

Belangrijke opmerking: Als dit apparaat op enigerlei wijze wordt geopend door de gebruiker of een niet-officieel servicecentrum, komt de garantie te vervallen.

Dit apparaat is niet geschikt voor professioneel gebruik. Bij professioneel gebruik, vervallen alle garantieverplichtingen van de fabrikant.

Disclaimer

Er worden regelmatig updates voor de firmware en/of hardwarecomponenten uitgegeven. Daarom kunnen sommige instructies, specificaties en afbeeldingen in deze documentatie enigszins afwijken van uw specifieke situatie. Alle items beschreven in deze handleiding, zijn alleen bestemd ter illustratie en zijn mogelijk niet van toepassing op een bepaalde situatie. Aan de beschrijving in deze handleiding kunnen geen wettelijke rechten of aanspraken worden ontleend.

Het oude apparaat afdanken



Dit symbool geeft aan dat het betreffende elektrische product of de batterij in Europa niet als algemeen huishoudelijk afval mag worden afgevoerd. Om de juiste afvalverwerking van het product en de batterij te verzekeren, gelieve ze te verwijderen in overeenstemming met alle toepasselijke lokale wetten of vereisten voor verwijdering van elektrische

Apparatuur of batterijen. U helpt hierdoor natuurlijke hulpbronnen te behouden en de normen voor milieubescherming bij de behandeling en verwijdering van elektrisch afval te verbeteren (richtlijn afgedankte elektrische en elektronische apparatuur).

CONFORMITEITSVERKLARING

Hierbij verklaart Commaxx dat het type radioapparatuur [Lenco MPR-035] voldoet aan richtlijn 2014/53/EU. De volledige tekst van de EU-conformiteitsverklaring is beschikbaar op het volgende internetadres:
https://commaxx-certificates.com/doc/mpr-035_doc.pdf

Type RF	Frequentiebereik: (MHz)	Vermogen (dBm)
FM	87,5-108	—



WAARSCHUWING:

Luister niet gedurende lange perioden op een hoog volume om mogelijke gehoorschadiging te voorkomen.

Service

Bezoek voor meer informatie en helpdeskondersteuning www.lenco.com
Commaxx B.V. Wiebachstraat 37, 6466 NG Kerkrade, Nederland.