

ATTENTION
Avant de mettre l'ensemble en service, retirez tous les films de protection des unités parentale et bébé.

Spécificaties
Portée
jusqu'à 50 mètres à l'intérieur
Jusqu'à 300 mètres à l'extérieur

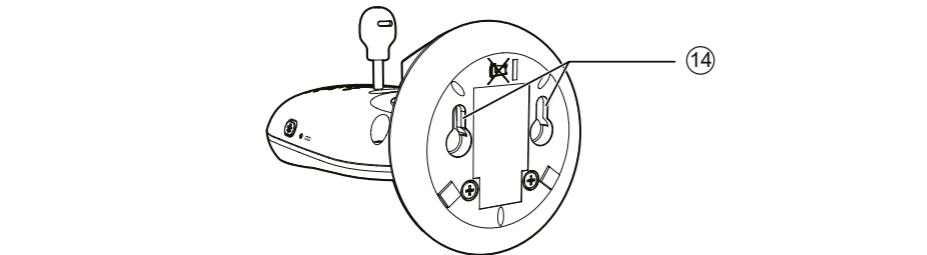
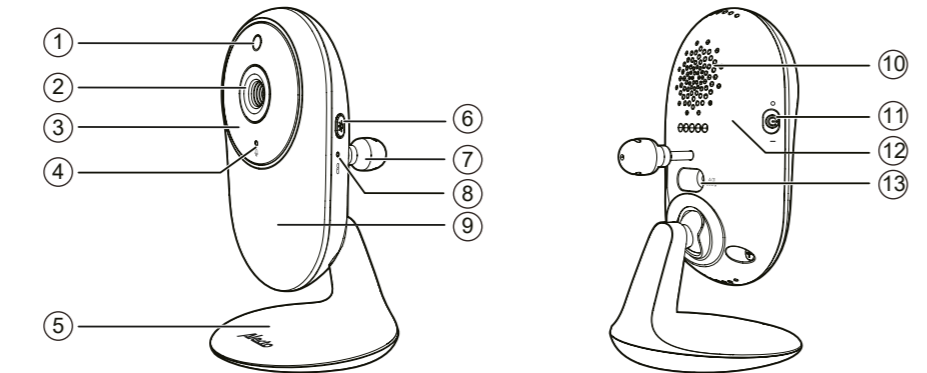
Alimentation de l'unité bébé :
Adaptateur secteur 5V DC 1A (inclus)
Modèle : VT05EEU05100
Fréquence : 2405-2475 MHz
Modulation : FSK
Puissance RF : <20 dBm

Consignes de sécurité importantes
La plaque signalétique jointe est située au bas de la base de l'unité bébé.
1. **ATTENTION** : Ne pas installer l'unité bébé à une hauteur supérieure à 2 mètres.
2. Utilisez et stockez le produit à une température comprise entre 0°C et 40°C.

Déclaration de conformité

Par la présente, Commaxx déclare que l'équipement radio de type Alecto DVM2028C est conforme à la directive 2014/53/UE. Le texte intégral de la déclaration de conformité de l'UE est disponible à l'adresse internet suivante : https://commaxx-certificates.com/doc/DVM2028C_doc.
L'utilisation de cet appareil est autorisée dans tous les pays de l'UE. En France, en Italie, en Russie et en Ukraine, seule l'utilisation en intérieur est autorisée.

Informations Blocs d'alimentation Unité parents-bébé :
Nom et adresse du fabricant :
Vtech Telecommunications LTD, 23/F.,
Tai Ping Industrial Centre, Block 1, 57 Ting Kok Road,
Tai Po, Hong Kong.
Nom du modèle : VT05EEU05100
Tension d'entrée : 100 - 240V~
Fréquence d'entrée AC : 50/60 Hz
Tension de sortie : 5.0V DC
Courant de sortie : 2.0 A/1.0 A
Puissance de sortie : 5,0 W
Rendement actif moyen : 74,0 %
Rendement à faible charge de 10 % : -
Consommation à vide : 0,07 W

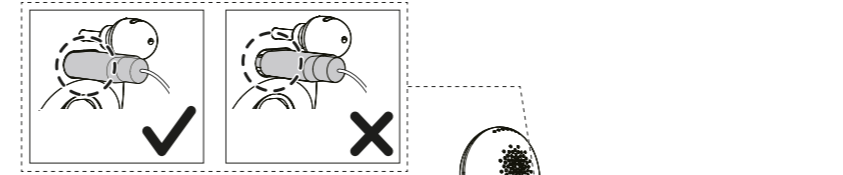


- 1 Capteur de lumière**
- 2 Unité bébé**
- 3 DEL infrarouges**
- 4 Microphone**
- 5 Trépied**
- 6 Interrupteur de veilleuse**
- 7 Capteur de température**
- 8 Bouton PAIR**
 - Appuyez sur la touche et maintenez-la enfoncée pendant trois secondes pour activer le mode d'appairage.
- 9 Veilleuse**
- 10 Haut-parleur**
- 11 Touche ON/OFF**
 - Faites glisser pour allumer ou éteindre l'unité bébé.
- 12 LED POWER**
 - S'allume lorsque l'unité bébé est allumée et couplée à l'unité parents.
 - Clignote lorsque l'unité bébé n'est pas visualisée ou lorsque la connexion avec l'unité parents est perdue.
- 13 Fiche**
- 14 Trous de fixation murale**

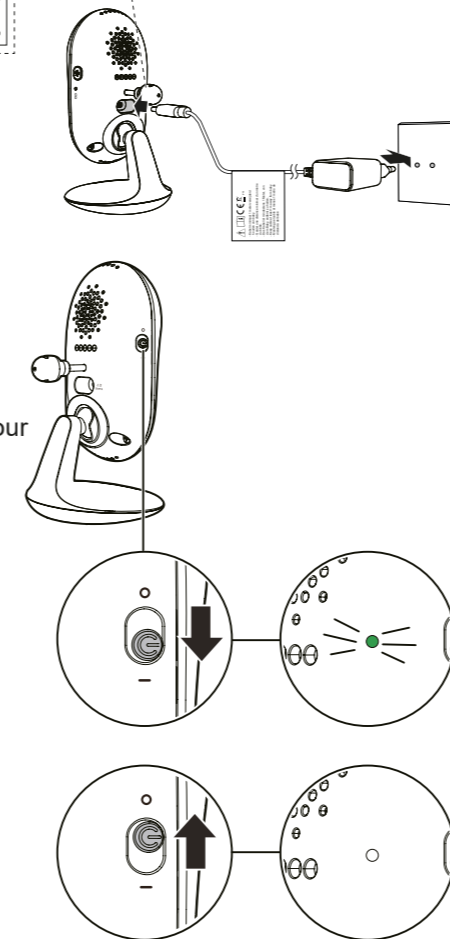
1 Raccordement et mise en marche de l'unité bébé

NOTES

- N'utilisez que l'adaptateur électrique fourni avec ce produit.
- Assurez-vous que l'unité bébé n'est pas connectée à une prise de courant électronique/à minuterie.
- Ne branchez l'adaptateur électrique que verticalement ou au niveau de la porte. Les adaptateurs ne sont pas conçus pour supporter le poids de l'unité bébé. Dans le cas contraire, l'adaptateur risque de ne pas se connecter correctement à la prise.
- Veillez à ce que les cordons de l'unité bébé et de l'adaptateur d'alimentation soient hors de portée des enfants.



1. Branchez l'adaptateur d'alimentation à l'unité bébé et à une source d'alimentation.
2. Faites glisser l'interrupteur ON/OFF pour allumer ou éteindre l'unité bébé.



2 Avant l'utilisation

Jumelage d'une nouvelle unité bébé

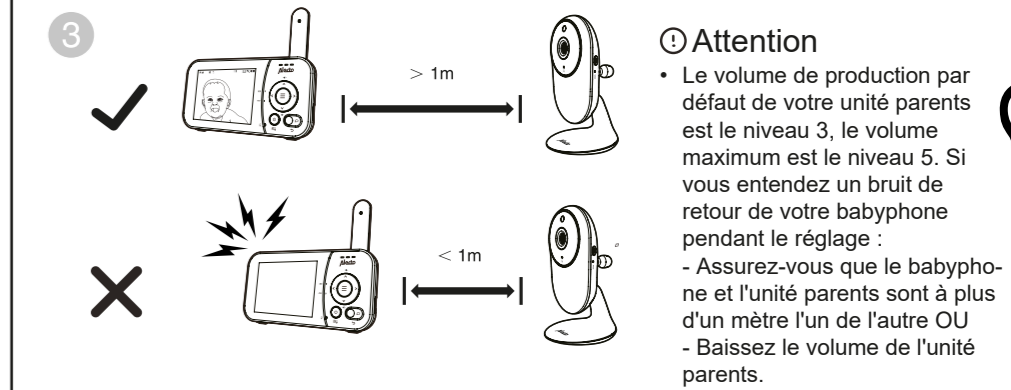
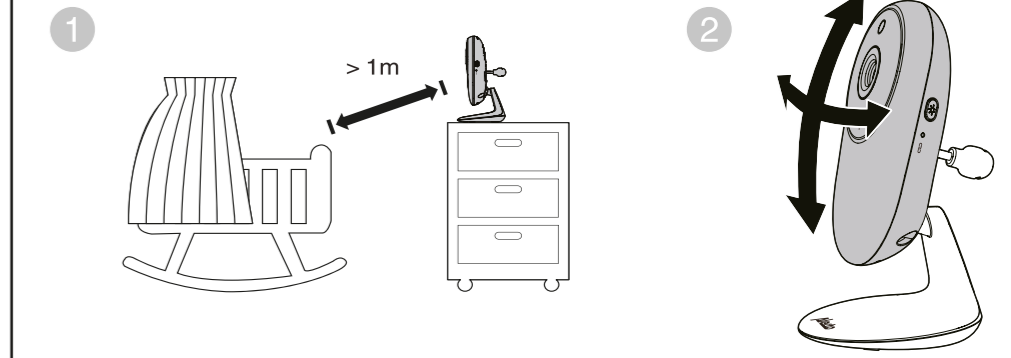
Toute unité bébé nouvellement achetée (DVM2028C) doit être couplée à votre système (DVM2028).

NOTES

- Vous pouvez coupler une unité bébé supplémentaire avec votre unité parentale. La nouvelle unité bébé doit être couplée à l'unité parents avant d'être utilisée.
- Veillez à allumer l'unité parents avant de procéder à l'appairage.

1. Allumez l'unité parents et l'unité bébé.
2. Appuyez sur cette touche lorsque l'unité parentale est inactive.
3. Allez à **Settings** > **Pairing**, sélectionnez **2**.
4. Appuyez sur le bouton PAIR et maintenez-le enfoncé pendant 3 secondes jusqu'à ce que vous entendiez un « bip ».
5. Lorsque l'unité bébé est correctement appariée à l'unité parents, l'unité parents s'affiche et la vidéo en direct apparaît.

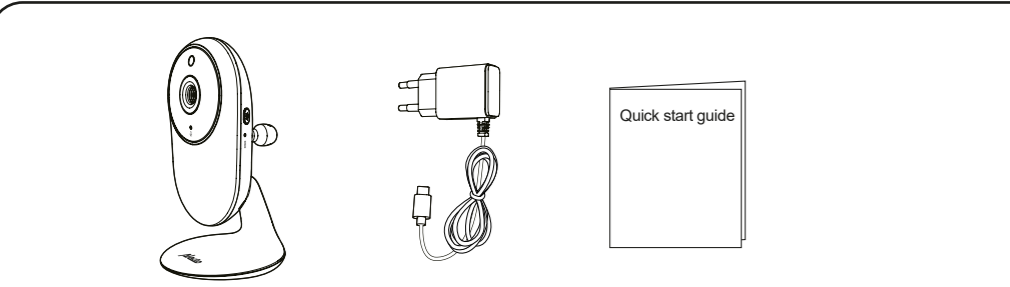
3 Positionnement du babyphone



Attention

- Le volume de production par défaut de votre unité parents est le niveau 3, le volume maximum est le niveau 5. Si vous entendez un bruit de retour de votre babyphone pendant le réglage :
- Assurez-vous que le babyphone et l'unité parents sont à plus d'un mètre l'un de l'autre OU
- Baissez le volume de l'unité parents.

Contenu de la boîte

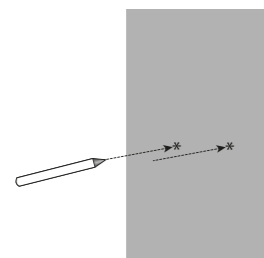


Monter l'unité bébé sur un mur sec (optionnel)

Commentaires

- Avant de percer les trous, vérifiez la force de réception et l'angle de l'unité bébé.
- Le type de vis et de chevilles dont vous avez besoin dépend de la nature du mur. Il se peut que vous deviez acheter séparément les vis et les chevilles nécessaires au montage de votre unité bébé.

1 Utilisez un crayon pour marquer deux trous parallèles l'un à l'autre. Veillez à ce qu'ils soient à la même distance que les trous de fixation murale de l'unité bébé.

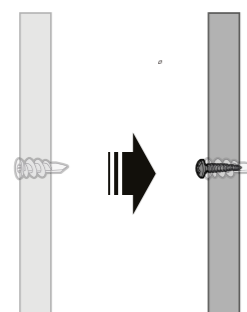


2 Percez deux trous dans le mur (5,5 mm). Si vous percez les trous dans un montant, passez à l'étape 3.



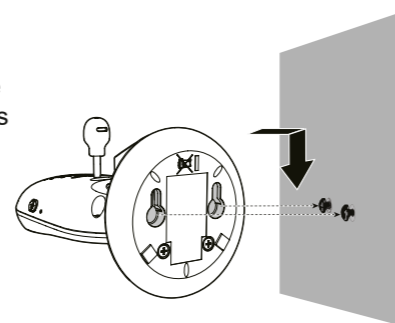
-OU-

Si vous percez les trous dans un objet autre qu'un montant, insérez les chevilles dans les trous. Tapez doucement sur les extrémités à l'aide d'un marteau jusqu'à ce que les chevilles affleurent le mur.

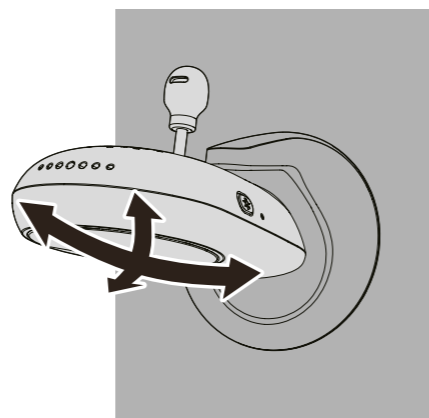


3 Insérez les vis dans les trous et serrez-les jusqu'à ce que seuls 6,5 mm des vis soient visibles.

4 Alignez les trous de fixation murale de l'unité bébé avec les vis du mur. Faites glisser l'unité bébé vers le bas jusqu'à ce qu'elle s'enclenche.



5 Réglez l'angle de l'unité bébé.



Conseils et commentaires

SANS INTERFÉRENCES :

Ce babyphone est codé numériquement. Cela signifie que vous ne recevrez jamais de signaux d'autres appareils et que le signal de votre/vos unité(s) bébé ne peut pas être reçu par vos voisins, par exemple.

Si l'unité bébé ou l'unité parents est placée à l'intérieur ou à proximité de champs électromagnétiques, le signal (image ou son) peut être légèrement affecté. Dans ce cas, essayez de déplacer l'unité bébé ou l'unité parents vers un autre endroit ou, si possible, déplacez la source d'interférence.

ÉCOUTE CLANDESTINE :

Il est presque impossible d'écouter les signaux de ce babyphone. Il faut non seulement être à portée du babyphone, mais aussi disposer d'un équipement très coûteux.

ENTRETIEN :

Nettoyez le babyphone uniquement avec un chiffon humide ; n'utilisez jamais de nettoyeurs chimiques. Retirez toujours les adaptateurs avant de procéder au nettoyage.

PORTÉE :

Le babyphone a une portée allant jusqu'à 300 mètres dans les espaces ouverts et jusqu'à 50 mètres à l'intérieur ; cette portée dépend des conditions locales.

DÉLAI DE L'IMAGE ET DU SON :

L'unité bébé envoie des images et des sons en blocs numériques à l'unité parents. L'unité parents convertit ces signaux en une image reconnaissable et un son intelligible. Il y a donc un léger décalage entre le moment où le bébé bouge et émet des sons et l'affichage et les sons de l'unité parents.

En outre, les sons et les images de l'unité parentale ne sont pas exactement simultanés.



Commaxx BV
Wiebachstraat 37
6466 NG Kerkrade
The Netherlands

www.alectobaby.com