

Alecto DVM2050C Manuale d'uso

(Da utilizzare con DVM2050)

ATTENZIONE
Prima di utilizzare il prodotto, rimuovere la pellicola protettiva dall'unità bambino.

Specifiche tecniche

Portata
fino a 50 metri in interni
Fino a 300 metri all'aperto

Alimentazione per l'unità bambino:
Adattatore di rete 5V DC 1A (incluso)
Modello: VT05EEU05100
Frequenza: 2405-2475 MHz
Modulazione: FSK
Potenza RF: <20 dBm

Importanti istruzioni di sicurezza

La targhetta allegata si trova nella parte inferiore della base dell'unità bambino.

1. **ATTENZIONE:** Non installare l'unità bambino a un'altezza superiore a 2 metri.
2. Utilizzare e conservare il prodotto a una temperatura compresa tra 0°C e 40°C.

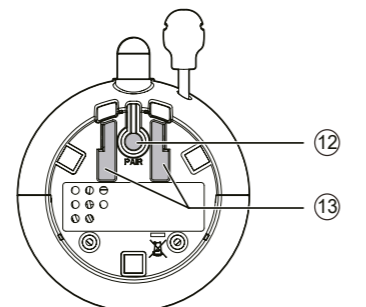
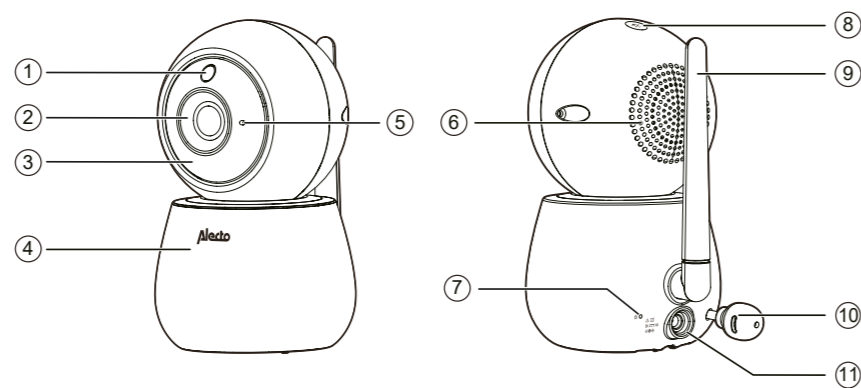
Dichiarazione di conformità

Con la presente, Commaxx dichiara che l'apparecchiatura radio tipo Alecto DVM2050C è conforme alla Direttiva 2014/53/UE. Il testo completo della dichiarazione di conformità UE è disponibile al seguente indirizzo Internet:
https://commaxx-certificates.com/doc/dvm2050_doc.pdf
L'uso di questo dispositivo è consentito in tutti i Paesi dell'UE. In Francia, Italia, Russia e Ucraina è consentito solo l'uso in interni.

Informazioni Alimentatori Unità genitore e bambino:
Nome e indirizzo del produttore:
Vtech Telecommunications LTD, 23/F.,
Tai Ping Industrial Centre, Block 1, 57 Ting Kok Road,
Tai Po, Hong Kong.
Nome del modello: VT05EEU05100
Tensione di ingresso: 100 - 240 V~
Frequenza di ingresso CA: 50/60 Hz
Tensione di uscita: 5,0 V CC
Corrente di uscita: 1,0 A
Potenza di uscita: 5,0 W
Efficienza attiva media: 74,0%.
Efficienza a basso carico del 10%: -
Consumo di energia a vuoto: 0,07 W



Panoramica - Unità bambino



- 1 Sensore di luce
- 2 Fotocamera
- 3 LED a infrarossi
- 4 Luce notturna
- 5 Microfono
- 6 Altoparlante
- 7 LED DI ALIMENTAZIONE

- 8 Interruttore luce notturna
- 9 Antenna
- 10 Sensore di temperatura
- 11 Spina
- 12 Pulsante PAIR
- 13 Fori per il montaggio a parete

- 9 Antenna
- 10 Sensore di temperatura
- 11 Spina
- 12 Pulsante PAIR

- Tenere premuto per tre secondi per attivare la modalità di accoppiamento.
- Ripristinare le impostazioni di fabbrica dell'unità bambino.
 1. Tenere premuto il pulsante PAIR finché non si sente un segnale acustico.
 2. Rilasciare il pulsante PAIR e poi premerlo di nuovo cinque volte finché non si sente un altro segnale acustico.
 3. L'unità bambino emette un altro segnale acustico quando il reset è completato. Dopodiché, l'unità bambino si riavvia.

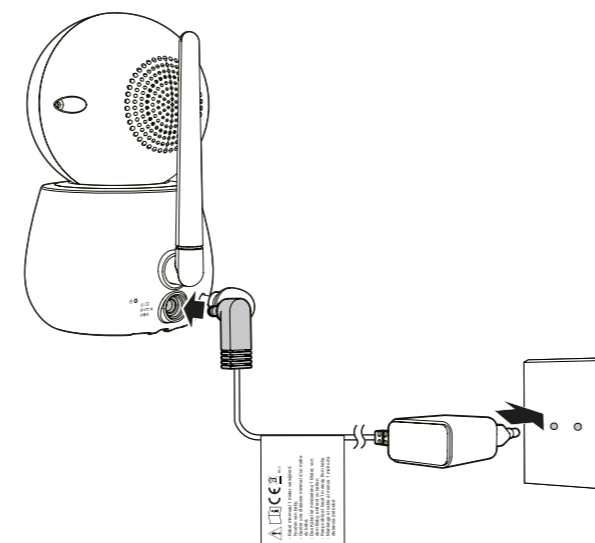
1 Collegamento e accensione dell'unità bambino

NOTE

- Utilizzare esclusivamente l'adattatore di corrente fornito con questo prodotto.
- Assicurarsi che l'unità bambino non sia collegata a una presa elettronica/controllata da timer.
- Collegare l'adattatore di corrente solo in verticale o alla porta. Gli adattatori non sono progettati per sostenere il peso dell'unità bambino. In caso contrario, l'adattatore potrebbe non collegarsi correttamente alla presa.
- Assicurarsi che i cavi dell'unità bambino e dell'adattatore di corrente siano fuori dalla portata dei bambini.

Collegare l'adattatore di alimentazione all'unità bambino e all'alimentatore per accendere l'unità.

Scollegare l'unità bambino dall'alimentazione per spegnerla.



2 Prima dell'uso

Accoppiamento di una nuova unità bebè

Qualsiasi unità baby acquistata di recente (DVM2050C) deve essere abbinata al sistema (DVM2050).

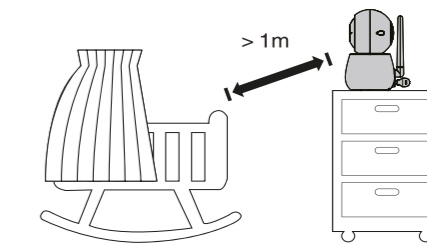
NOTE

- È possibile abbinare un'altra unità bambino all'unità genitore. La nuova unità bambino deve essere accoppiata all'unità genitore prima di essere utilizzata.
- Assicurarsi di accendere l'unità genitore prima di effettuare l'accoppiamento.

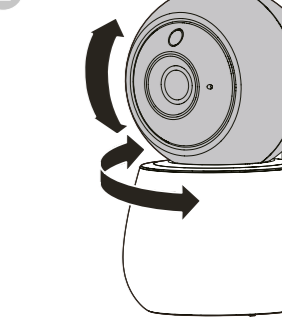
1. Accendere l'unità genitore e l'unità bambino.
2. Premere quando l'unità madre è inattiva.
3. Andare su > Aggiungi/rimuovi unità bambino >
4. **Tenere premuto il tasto PAIR** per 3 secondi finché non si sente un "bip".
5. Quando il LED di stato inizia a lampeggiare, premere per continuare.
6. Selezionare l'unità bambino. Quando l'unità bambino è accoppiata correttamente con l'unità genitore, quest'ultima visualizza il video in diretta.

3 Posizionamento del baby monitor

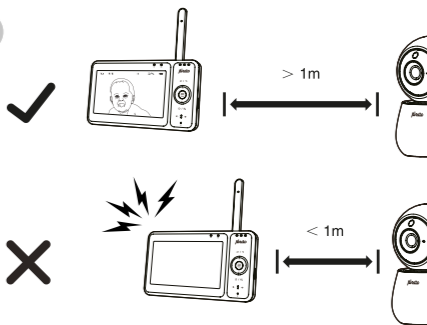
1



2



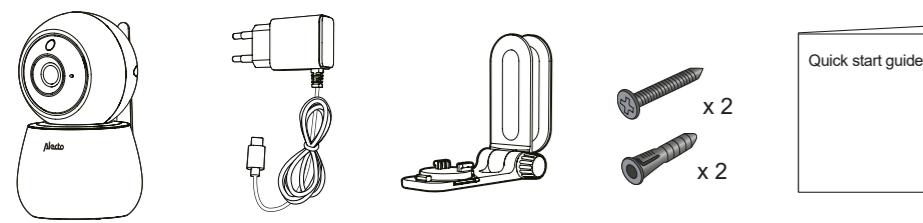
3



⚠️ Attenzione

- Il volume di produzione predefinito dell'unità genitore è il livello 4, mentre il volume massimo è il livello 7. Se si sente un rumore di feedback dal baby monitor durante l'impostazione:
 - Assicurarsi che il baby monitor e l'unità genitore si trovino a più di 1 metro di distanza OPPURE
 - abbassare il volume dell'unità genitore.

Contenuto della scatola

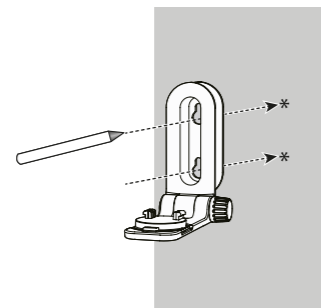


Montare l'unità baby su un muro a secco (opzionale)

Commenti

- Prima di praticare i fori, verificare la forza di ricezione e l'angolo dell'unità bambino.
- Il tipo di viti e tasselli necessari dipende dalla natura della parete. Potrebbe essere necessario acquistare separatamente le viti e i tasselli per il montaggio dell'unità bambino.

1. Posizionare la staffa a muro su una parete e segnare con una matita due fori paralleli tra loro. Rimuovere la staffa a muro e praticare due fori nella parete (con una punta di 5,5 mm).

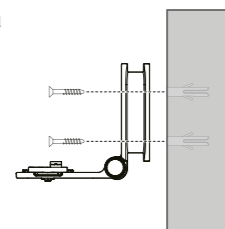


2. Se si stanno eseguendo i fori su un'asta filettata, passare al punto 3.

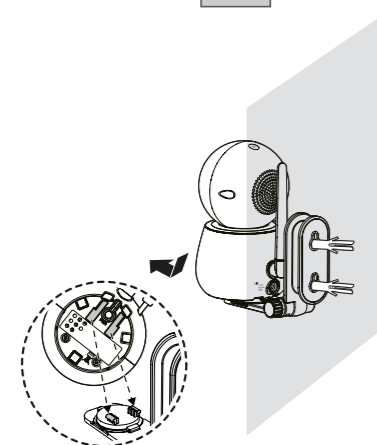
- Se si praticano i fori in un oggetto diverso da un perno, inserire i tasselli nei fori. Battere delicatamente le estremità con un martello finché i tasselli non sono a filo con la parete.



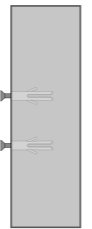
3. Allineare la staffa a parete e le viti con i fori nella parete, come mostrato. Serrare prima la vite nel foro centrale per fissare la staffa a parete. È possibile stringere l'altra vite nel foro superiore.



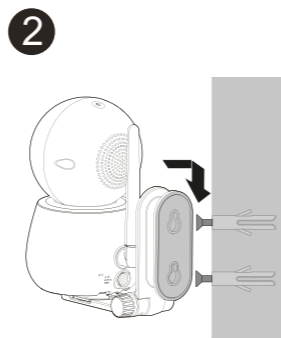
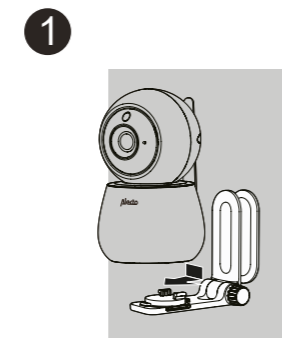
4. Posizionare l'unità fotocamera sul supporto a parete e farla scorrere in avanti finché non scatta in posizione. Collegare l'adattatore di alimentazione all'unità della telecamera e a una fonte di alimentazione.



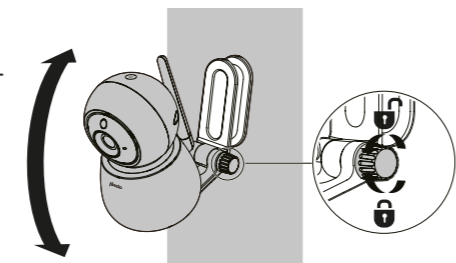
3. Inserire le viti nei fori e serrarle fino a quando non sono visibili solo 6,5 mm di viti.



4. Posizionare l'unità della telecamera sulla staffa a parete e farla scorrere in avanti finché non scatta. Allineare i fori della staffa a parete con le viti della parete e far scorrere la staffa a parete verso il basso finché non scatta.



5. È possibile massimizzare l'angolo di visione dell'unità telecamera inclinando il supporto a parete. Tenere l'unità fotocamera e ruotare la manopola in senso antiorario. Inclinare l'unità telecamera verso l'alto o verso il basso per impostare l'angolo desiderato. Ruotare quindi la manopola in senso orario per stringere la cerniera e fissare l'angolo.



Suggerimenti e commenti

SENZA INTERFERENZE:

Questo baby monitor è codificato digitalmente. Ciò significa che non riceverà mai segnali da altri dispositivi e che il segnale dell'unità bebè non potrà essere ricevuto, ad esempio, dai vicini.

Se l'unità bebè o l'unità genitore sono collocate all'interno o in prossimità di campi elettromagnetici, il segnale (immagine o suono) potrebbe essere leggermente influenzato. In questo caso, provare a spostare l'unità bambino o l'unità genitore in un'altra posizione o, se possibile, spostare la fonte di interferenza.

ASCOLTO:

Ascoltare i segnali di questo baby monitor è quasi impossibile. Non solo è necessario trovarsi nel raggio d'azione del baby monitor, ma occorre anche un'attrezzatura molto costosa.

MANUTENZIONE:

Pulire il baby monitor solo con un panno umido; non utilizzare mai detergenti chimici. Rimuovere sempre gli adattatori prima della pulizia.

PORTATA:

Il baby monitor ha una portata fino a 300 metri in aree aperte e fino a 50 metri in ambienti chiusi; questa portata dipende dalle condizioni locali.

RITARDO DELLE IMMAGINI E DEI SUONI:

L'unità baby invia immagini e suoni in blocchi digitali all'unità genitore. L'unità genitore converte questi segnali in immagini riconoscibili e suoni comprensibili. C'è quindi un leggero ritardo tra il momento in cui il bambino si muove ed emette suoni e la visualizzazione e i suoni dell'unità genitore.

Inoltre, i suoni e le immagini dell'unità genitore non sono esattamente simultanei.



V1.0

Commaxx BV
Wiebachstraat 37
6466 NG Kerkrade
The Netherlands

www.alectobaby.com