

# MELISSA

16510105

DK	Bordventilator .....	2
SE	Bordsfläkt .....	5
UK	Table fan.....	8
DE	Tischventilator .....	11

[www.adexi.eu](http://www.adexi.eu)

## INTRODUKTION

For at du kan få mest mulig glæde af din nye bordventilator, beder vi dig gennemlæse denne brugsanvisning, før du tager apparatet i brug. Vær særligt opmærksom på sikkerhedsforanstaltningerne. Vi anbefaler dig desuden at gemme brugsanvisningen, hvis du senere skulle få brug for at genopfriske apparatets funktioner.

## GENERELLE SIKKERHEDS-FORSKRIFTER

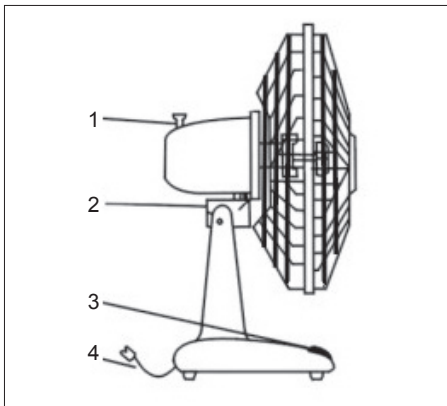
- Apparatet må anvendes af børn på over 8 år og personer med nedsat følsomhed, fysiske eller mentale handicap, forudsat at de overvåges eller er blevet instrueret i brugen af apparatet på en sikker måde og forstår de dermed forbundne risici.
- Børn må ikke lege med apparatet. Rengøring og vedligeholdelse må ikke udføres af børn, medmindre de er under opsyn.
- Når apparatet er i brug, bør det holdes under konstant opsyn. Når apparatet anvendes, skal børn, der opholder sig i nærheden af det, altid holdes under opsyn. Apparatet er ikke legetøj.
- Forkert brug af apparatet kan medføre personskaade og beskadige apparatet.
- Anvend kun apparatet til det, det er beregnet til. Producenten er ikke ansvarlig for skader, der opstår som følge af forkert brug eller håndtering (se også under Garantibestemmelser).
- Apparatet er udelukkende beregnet til husholdningsbrug. Apparatet må ikke anvendes udendørs eller til erhvervsbrug.
- Fjern al emballage og alle transportmaterialer fra apparatet indvendigt og udvendigt.
- Kontroller, at apparatet ikke har synlige skader, og at der ikke mangler nogen dele.
- Brug ikke apparatet sammen med andre ledninger end den medfølgende.
- Kontrollér, at det ikke er muligt at trække i eller snuble over apparatets ledning eller en eventuel forlængerledning.
- Sluk apparatet, og tag stikket ud af stikkontakten før rengøring, og når apparatet ikke er i brug.
- Undlad at trække i ledningen, når du tager stikket ud af stikkontakten, men tag fat om selve stikket.
- Hold ledningen og apparatet væk fra varmekilder, varme genstande og åben ild.
- Sørg for, at ledningen er rullet helt ud.
- Ledningen må ikke bøjes eller vikles omkring apparatet.
- Kontrollér jævnligt, om ledningen eller stikket er beskadiget, og brug ikke apparatet, hvis dette er tilfældet, eller hvis det har været tabt på gulvet, tabt i vand eller er blevet beskadiget på anden måde.
- Hvis apparatet, ledningen eller stikket er beskadiget, skal apparatet efterses og om nødvendigt repareres af en autoriseret reparatør.
- Apparatet må kun tilsluttes 230 V, 50 Hz. Garantien bortfalder ved tilslutning til en forkert spænding.
- Apparatet må ikke anvendes sammen med et tænd/sluk-ur eller et separat fjernbetjeningsystem.
- Forsøg aldrig at reparere apparatet selv. Kontakt købsstedet, hvis der er tale om en defekt, der falder ind under garantien.
- Hvis der foretages uautoriserede indgreb i apparatet eller tilbehøret, bortfalder garantien.

## SÆRLIGE SIKKERHEDS-FORSKRIFTER

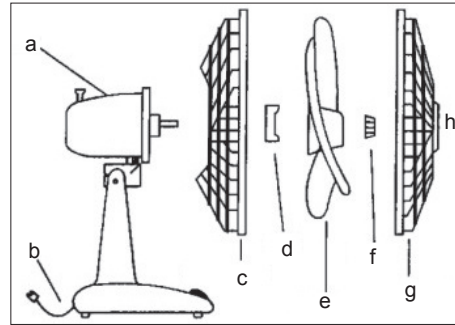
- Apparatet bør opstilles på et stabilt og plant underlag for at undgå, at det vælter.
- Det er ikke tilrådeligt at udsætte personer, især babyer og ældre mennesker, for en kontinuerlig kold luftstrøm.
- Stik aldrig fingre, blyanter eller andre ting gennem gitteret, når apparatet kører.
- Når apparatet er i brug, skal det holdes under konstant opsyn. Vær særligt opmærksom på børn i nærheden.
- Sluk altid på tænd/sluk-knappen, og tag stikket ud af stikkontakten, så snart du er færdig med at bruge apparatet.
- Anbring aldrig apparatet på et sted, hvor det kan falde eller blive trukket ned i en håndvask, et badekar el. lign. Ræk aldrig ud efter apparatet, hvis det er blevet tabt i vand eller anden væske.

## APPARATETS DELE

1. Oscilleringsknap
2. Vippebeslag
3. Knapper
4. Ledning og stik

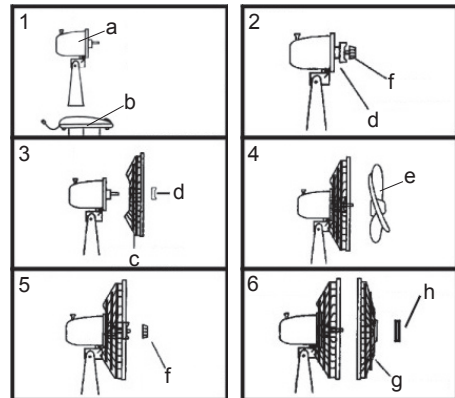


## SAMLING



Der henvises til figur 1-6 nedenfor.

1. Sæt om nødvendigt søjlen (a) ned i foden (b) og skru den fast.
2. Skru møtrikkerne (d, f) af motorakslen.
3. Sæt det bageste gitter (c) ind over motorakslen, og skru det fast med møtrikken (d).
4. Sæt propellen (e) ind over motorakslen.
5. Skru propellen fast med møtrikken (f).
6. Sæt det forreste gitter (g) ind over motorakslen, og skru det fast med skiven (h).



## BRUG

1. Stil apparatet på det ønskede sted, og kontrollér, at det står stabilt på foden.
2. Sæt stikket i stikkontakten, og tænd for strømmen.
3. Tænd for apparatet på lav (I) eller høj (II) hastighed ved hjælp af knapperne (3).
4. Ventilatoren kan dreje fra side til side eller låses i en bestemt retning ved hjælp af oscilleringsknappen (1) på toppen af ventilatorhovedet. Tryk oscilleringsknappen ned for at starte oscilleringen. Løft oscilleringsknappen op, hvis du ønsker at stoppe ventilatorhovedet i en bestemt retning.
5. Du kan justere ventilatorhovedets vinkel ved at løsne skruen ved vippebeslaget (2), vippe ventilatorhovedet til den ønskede vinkel og stramme skruen igen.
6. Apparatet slukkes ved at trykke på tænd/sluk-knappen (3).
7. Når apparatet ikke er i brug, bør stikket tages ud af stikkontakten, og ledningen rulles sammen for ikke at ligge i vejen.

## RENGØRING

- Sluk apparatet, og tag stikket ud af stikkontakten inden rengøring.
- Rengør apparatet med en hårdt opvredet klud eventuelt tilsat et mildt rengøringsmiddel.
- Du må ikke bruge nogen former for stærke, opløsende eller slibende rengøringsmidler.

## OPLYSNINGER OM BORTSKAFFELSE OG GENBRUG AF DETTE PRODUKT

Bemærk, at dette Adexi-produkt er forsynet med dette symbol:



Det betyder, at produktet ikke må kasseres sammen med almindeligt husholdningsaffald, da elektrisk og elektronisk affald skal bortskaffes særskilt.

I henhold til WEEE-direktivet skal hver medlemsstat sikre korrekt indsamling, genvinding, håndtering og genbrug af elektrisk og elektronisk affald. Private husholdninger i EU kan gratis aflevere brugt udstyr på særlige genbrugsstationer. I visse medlemsstater kan du i visse tilfælde returnere det brugte udstyr til den forhandler, du købte det af på betingelse af, at du køber nyt udstyr. Kontakt forhandleren, distributøren eller de kommunale myndigheder for at få yderligere oplysninger om, hvordan du skal håndtere elektrisk og elektronisk affald.

## GARANTIBESTEMMELSER

Garantien gælder ikke:

- hvis ovennævnte ikke iagttages
- hvis der har været foretaget uautoriserede indgreb i apparatet
- hvis apparatet har været misligholdt, udsat for en voldsom behandling eller lidt anden form for overlast
- hvis fejl i apparatet er opstået på grund af fejl på ledningsnettet.

Da vi hele tiden udvikler vores produkter på funktions- og designsiden, forbeholder vi os ret til at foretage ændringer i produktet uden forudgående varsel.

## SPØRGSMÅL & SVAR

Har du spørgsmål omkring brugen af apparatet, som du ikke kan finde svar på i denne brugsanvisning, findes svaret muligvis på vores hjemmeside [www.adexi.dk](http://www.adexi.dk).

På vores hjemmeside finder du også kontaktinformation, hvis du har brug for at kontakte os vedrørende teknik, reparation, tilbehør og reservedele.

## IMPORTØR

Adexi Group

[www.adexi.dk](http://www.adexi.dk)

Vi tager forbehold for trykfejl.

## INTRODUKTION

För att du skall få ut så mycket som möjligt av bordsfläkten är det lämpligt att du läser igenom denna bruksanvisning innan du börjar använda apparaten. Var speciellt uppmärksam på säkerhetsföreskrifterna. Vi rekommenderar att du sparar bruksanvisningen för framtida bruk.

## ALLMÄNNA SÄKERHETSANVISNINGAR

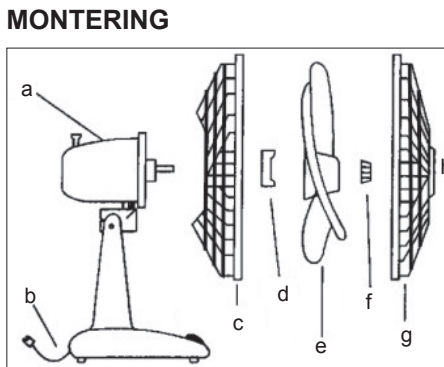
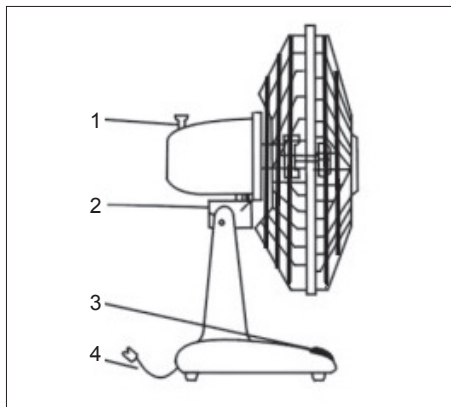
- Denna apparat får användas av barn från 8 år och uppåt och av personer med nedsatt fysisk, sensorisk eller mental förmåga, eller bristfällig erfarenhet och kunskap, endast om de övervakas eller har instruerats om hur man använder apparaten på ett säkert sätt och så att de förstår riskerna.
- Barn får inte leka med apparaten. Barn får inte utföra rengöring och underhåll utan tillsyn.
- Håll apparaten under ständig uppsikt under användning. Barn som befinner sig i närheten av apparaten när den är i bruk bör hållas under uppsikt. Apparaten är inte en leksak.
- Felaktig användning av apparaten kan leda till personskador och skador på apparaten.
- Använd endast apparaten för dess avsedda ändamål. Tillverkaren ansvarar inte för personskador eller materiella skador som uppstår till följd av felaktig användning eller hantering (se även Garantivillkor).
- Endast för hemmabruk. Får ej användas för kommersiellt bruk eller utomhusbruk.
- Ta bort allt förpacknings- och transportmaterial från apparatens in- och utsida.
- Kontrollera att apparaten inte har några synliga skador och att inga delar fattas.
- Använd inte apparaten med någon annan sladd än den som medföljer.
- Kontrollera att ingen riskerar att snubbla över sladden eller en eventuell förlängningssladd.
- Stäng av apparaten och dra ut kontakten ur vägguttaget före rengöring eller när apparaten inte används.
- Undvik att dra i sladden när stickkontakten ska dras ut ur vägguttaget. Håll i kontakten i stället.
- Undvik att ha sladden och apparaten i närheten av värmekällor, heta föremål och öppna lågor.
- Se till att sladden har vecklats ut helt.
- Sladden får inte snurras eller viras runt apparaten.
- Kontrollera regelbundet att inte sladden eller stickproppen är skadade, och använd inte apparaten om någon del är skadad, om den har tappats i golvet, i vatten eller skadats på något annat sätt.
- Om apparaten, sladden eller kontakten har skadats ber du en auktoriserad reparationsstekniker inspektera dem och vid behov reparera dem.
- Får endast anslutas till 230 V, 50 Hz. Garantin gäller inte om apparaten ansluts till ett uttag med felaktig spänning.
- Apparaten får inte användas tillsammans med en timeromkopplare eller ett separat fjärrstyrt system.
- Försök aldrig reparera apparaten själv. Kontakta inköpsstället för reparationer som täcks av garantin.
- Ej auktoriserade reparationer eller ändringar gör garantin ogiltig.

## SPECIELLA SÄKERHETSINSTRUKTIONER

- Apparaten bör ställas på ett stadigt plant underlag så att den inte välter.
- Det är inte tillrådligt att utsätta människor, i synnerhet inte spädbarn och äldre, för ett kontinuerligt kylt luftflöde.
- Stick inte in fingrarna, pennor eller andra föremål genom gallret när fläkten är igång.
- Lämna inte apparaten utan tillsyn medan den är påslagen. Barn som befinner sig i närheten av apparaten när den är i bruk bör hållas under uppsikt.
- Stäng alltid av apparaten med på/av-knappen och dra alltid ur sladden när apparaten inte används.
- Placera inte apparaten så att den kan falla ned eller dras ned i badkar, handfat eller liknande. Plocka absolut inte upp apparaten om den har ramlat ner i vatten eller annan vätska.

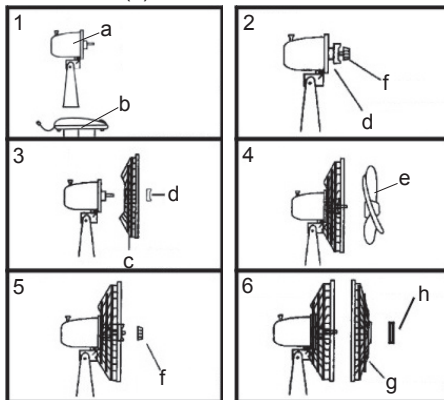
## APPARATENS DELAR

1. Oscilleringsknapp
2. Lutningsdel
3. Knappar
4. Strömsladd och kontakt



Se bilderna 1-6 nedan.

1. Sätt vid behov in pelaren (a) i sockeln (b) och skruva fast den ordentligt.
2. Skruva loss muttrarna (d, f) från motoraxeln.
3. Placera det bakre gallret (c) över motoraxeln och skruva fast det ordentligt med muttern (d).
4. Placera propellern (e) över motoraxeln.
5. Skruva fast propellern ordentligt med muttern (f).
6. Placera det främre gallret (g) över motoraxeln och skruva fast det ordentligt med bricken (h).



## ANVÄNDNING

1. Placera apparaten efter behov och kontrollera att sockeln är stabil.
2. Anslut apparaten och sätt på strömmen.
3. Ställ in apparaten på låg (I) eller hög (II) hastighet med knapparna (3).
4. Fläkten kan rotera från sida till sida eller låsas i en specifik riktning med oscilleringsknappen (3) längst upp på fläkthuvudet. Tryck på oscilleringsknappen för att starta oscilleringen. Lyft oscilleringsknappen om du vill låsa fläkthuvudet i en specifik riktning.
5. Du kan justera fläkthuvudets vinkel genom att lossa skruven vid lutningsdelen (2), luta fläkthuvudet i önskad vinkel och dra åt skruven igen.
6. Stäng av apparaten genom att trycka på på/av-knappen (3).
7. När apparaten inte används, koppla ur strömkontakten och linda upp sladden.

## RENGÖRING

- Stäng av apparaten och dra ut stickkontakten ur eluttaget innan rengöring.
- Rengör apparaten med en urvriden trasa och lite mildt rengöringsmedel, om det behövs.
- Använd aldrig någon form av lösningsmedel eller starka eller slipande rengöringsmedel.

## INFORMATION OM KASSERING OCH ÅTERVINNING AV DENNA PRODUKT

Observera att denna Adexi-produkt är märkt



med följande symbol:

Det innebär att denna produkt inte får kasseras ihop med vanligt hushållsavfall eftersom avfall som utgörs av eller innehåller elektriska eller elektroniska delar måste kasseras separat.

Direktivet om avfall som utgörs av eller innehåller elektriska eller elektroniska produkter kräver att varje medlemsstat vidtar åtgärder för korrekt insamling, återvinning, hantering och materialåtervinning av sådant avfall. Privata hushåll inom EU kan utan kostnad lämna sin använda utrustning till angivna insamlingsplatser. I vissa medlemsländer kan du i vissa fall returnera den använda utrustningen till återförsäljaren, om du köper ny utrustning. Kontakta en återförsäljare, distributör eller lokala myndigheter för ytterligare information om hantering av avfall som utgörs av eller innehåller elektriska eller elektroniska delar.

## GARANTIVILLKOR

Garantin gäller inte om:

- ovanstående instruktioner inte har följts
- apparaten har modifierats
- apparaten har blivit felhanterad, utsatts för vårdslös behandling eller fått någon form av skada
- apparaten är trasig på grund av felaktig nätströmförsörjning.

Då vi ständigt utvecklar våra produkter i fråga om funktion och design förbehåller vi oss rätten till ändringar av våra produkter utan föregående meddelande.

## VANLIGA FRÅGOR OCH SVAR

Om du har några frågor angående användningen av apparaten och du inte kan hitta svaret i denna bruksanvisning kan du gå in på vår webbplats på [www.adexi.se](http://www.adexi.se).

På webbplatsen hittar du också kontaktinformation om du behöver kontakta oss med frågor om tekniska problem, reparationer, tillbehör och reservdelar.

## IMPORTÖR

Adexi Group

[www.adexi.se](http://www.adexi.se)

Adexi ansvarar inte för eventuella tryckfel.

## INTRODUCTION

To get the best out of your new table fan, please read through these instructions carefully before using it for the first time. Take particular note of the safety precautions. We also recommend that you keep the instructions for future reference.

## GENERAL SAFETY INSTRUCTIONS

- This appliance may only be used by children aged from 8 years and above and persons with reduced physical, sensory or mental capabilities or lack of experience and knowledge if they are supervised or have been given instructions concerning use of the appliance in a safe way and understand the hazards involved.
- Children must not play with the appliance. Cleaning and user maintenance must not be performed by children without supervision.
- Keep the appliance under constant supervision while in use. Keep an eye on any children in the vicinity of the appliance when it is in use. The appliance is not a toy.
- Incorrect use of this appliance may cause personal injury and damage the appliance.
- Use for its intended purpose only. The manufacturer is not responsible for any injury or damage resulting from incorrect use or handling (see also Warranty Terms).
- For domestic use only. Not for outdoor or commercial use.
- Remove all packaging and transport materials from the inside and outside of the appliance.
- Check that the appliance has no visible damage and that no parts are missing.
- Do not use with any cords other than that supplied.
- Check that it is not possible to pull or trip over the cord or any extension cord.
- Turn off the appliance and remove the plug from the socket before cleaning, or when the appliance is not in use.
- Avoid pulling the cord when removing the plug from the socket. Instead, hold the plug.
- Keep the cord and appliance away from heat sources, hot objects and naked flames.
- Ensure that the cord is fully extended.
- The cord must not be twisted or wound around the appliance.
- Check regularly that neither the cord nor plug is damaged and do not use the appliance if there is any damage, or if it has been dropped on the floor, dropped in water or damaged in any other way.
- If the appliance, cord or plug has been damaged, have the appliance inspected and if necessary repaired by an authorised repairer.
- Connect to 230 V, 50 Hz only. The warranty is not valid if the appliance is connected to incorrect voltage.
- The appliance must not be used together with a timer switch or a separate remote control system.
- Never try to repair the appliance yourself. Please contact the store where you bought the appliance for repairs under warranty.
- Unauthorised repairs or modifications will invalidate the warranty.

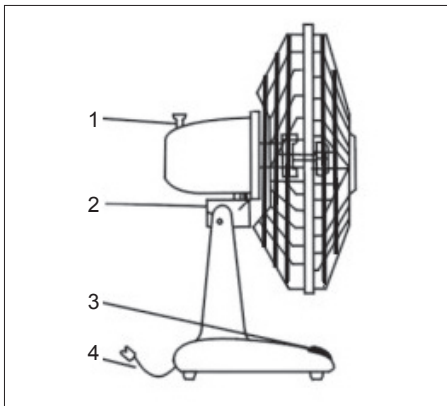


**SPECIAL SAFETY INSTRUCTIONS**

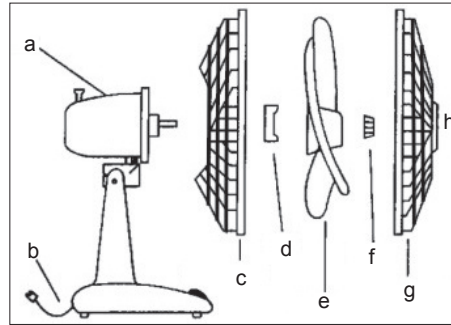
- The appliance should be set up on a stable and level surface to avoid it being knocked over.
- It is not advisable to expose people, in particular babies and the elderly, to a continuous stream of chilled air.
- Never insert your fingers, pencils or other objects through the grille during operation.
- Never leave the appliance unattended when in use. Keep an eye on any children in the vicinity of the appliance when it is in use.
- Always turn off the appliance using the on/off button, and unplug it, when it is not in use.
- Never place the appliance where it can fall or be pulled into a washbasin, a bathtub or similar. Never reach for the appliance if it has fallen into water or any other kind of liquid.

**MAIN COMPONENTS**

1. Oscillation button
2. Tilting section
3. Buttons
4. Power cable and plug

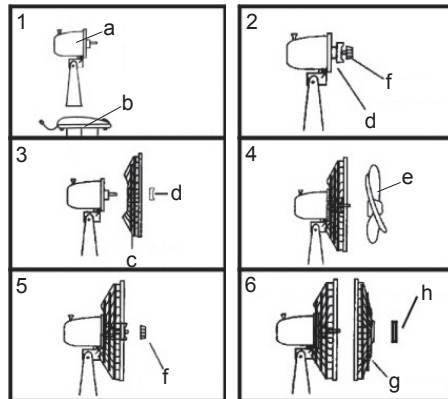


**ASSEMBLY**



Please refer to figures 1-6 below.

1. If necessary, insert the column (a) into the base (b) and screw it securely.
2. Unscrew the nuts (d, f) from the motor axle.
3. Place the rear grille (c) over the motor axle and screw it securely using the nut (d).
4. Place the propeller (e) over the motor axle.
5. Screw the propeller securely using the nut (f).
6. Place the front grille (g) over the motor axle and screw it securely using the washer (h).



## USE

1. Position the appliance as required and check that the base is stable.
2. Plug in and switch on the power.
3. Switch the appliance to low (I) or high (II) speed using the buttons (3).
4. The fan can turn from side to side or can be locked in a specific direction by using the oscillation button (1) on top of the fan head. Press the oscillation button to begin oscillating. Lift the oscillation button if you want to fix the fan head in a specific direction.
5. You can adjust the angle of the fan head by loosening the screw at the tilting section (2), tilting the fan head to the required angle and retightening the screw.
6. Switch the appliance off by pressing the on/off button (3).
7. When not in use, disconnect from the mains and wind the cord up.

## CLEANING

- Switch the appliance off and remove the plug from the wall socket before cleaning.
- Clean using a well-wrung cloth and, if necessary, a little mild detergent.
- Do not use any form of solvent, or strong or abrasive cleaning agent.

## INFORMATION ON DISPOSAL AND RECYCLING OF THIS PRODUCT

Please note that this Adexi product is marked with this symbol:



This means that this product must not be disposed of along with ordinary household waste, as electrical and electronic waste must be disposed of separately.

In accordance with the WEEE directive, every member state must ensure correct collection, recovery, handling and recycling of electrical and electronic waste. Private households in the EU can take used equipment to special recycling stations free of charge. In some member states you can in certain cases return used equipment to the retailer from whom you purchased it, if you are purchasing new equipment. Contact your retailer, distributor or the municipal authorities for further information on what to do with electrical and electronic waste.

## WARRANTY TERMS

The warranty does not apply:

- if the above instructions have not been followed
- if the appliance has been interfered with
- if the appliance has been mishandled, subjected to rough treatment, or has suffered any other form of damage
- if the appliance is faulty due to faults in the electricity supply.

Due to the constant development of our products in terms of function and design, we reserve the right to make changes to the product without prior warning.

## FREQUENTLY ASKED QUESTIONS

If you have any questions regarding the use of the appliance and cannot find the answer in this user guide, please try our website at [www.adexi.eu](http://www.adexi.eu).

You can also see contact details on our website if you need to contact us for technical questions, repairs, accessories or spare parts.

## IMPORTER

Adexi Group

[www.adexi.eu](http://www.adexi.eu)

We cannot be held responsible for any printing errors.

## EINLEITUNG

Bevor Sie Ihren neuen Tischventilator erstmals in Gebrauch nehmen, sollten Sie diese Gebrauchsanweisung sorgfältig durchlesen. Beachten Sie insbesondere die Sicherheitshinweise. Heben Sie die Anleitung auf, damit Sie auch später noch darin nachschlagen können.

## ALLGEMEINE SICHERHEITSHINWEISE

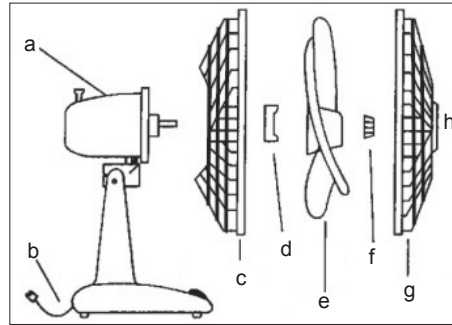
- Dieses Gerät kann von Kindern ab dem Alter von 8 Jahren und von Personen mit eingeschränkten körperlichen und geistigen Fähigkeiten sowie Wahrnehmungsstörungen bzw. von Personen, die über keinerlei Erfahrung oder Wissen im Umgang mit dem Gerät verfügen, benutzt werden, wenn sie beim Gebrauch beaufsichtigt werden oder im sicheren Gebrauch des Geräts angeleitet wurden und die damit verbundenen Gefahren verstehen.
- Kinder dürfen mit dem Gerät nicht spielen. Das Reinigen und die vom Benutzer durchzuführende Wartung darf nicht durch unbeaufsichtigte Kinder erfolgen.
- Halten Sie die Sitzaufgabe während des Gebrauchs unter ständiger Überwachung. Beaufsichtigen Sie Kinder, die sich in der Nähe des Gerätes aufhalten, wenn es in Gebrauch ist. Das Gerät ist kein Spielzeug!
- Der unsachgemäße Gebrauch des Geräts kann zu Verletzungen und Beschädigungen des Geräts führen.
- Benutzen Sie das Gerät nur zu den in der Bedienungsanleitung genannten Zwecken. Der Hersteller haftet nicht für Schäden, die durch unsachgemäßen Gebrauch oder unsachgemäße Handhabung des Gerätes verursacht werden (siehe auch die Garantiebedingungen).
- Nur für den Gebrauch im Haushalt. Dieses Gerät eignet sich nicht für den gewerblichen Gebrauch oder den Gebrauch im Freien.
- Sämtliche Verpackungsmaterialien im Gerät und darum herum entfernen.
- Das Gerät auf sichtbare Schäden und fehlende Teile überprüfen.
- Nur mit den mitgelieferten Kabeln verwenden.
- Achten Sie darauf, dass Personen nicht über das Kabel bzw. Verlängerungskabel stolpern können.
- Vor dem Reinigen bzw. wenn es nicht benutzt wird, ist das Gerät abzuschalten und der Stecker aus der Steckdose zu ziehen.
- Ziehen Sie nicht am Kabel, um den Stecker aus der Steckdose zu ziehen. Ziehen Sie statt dessen am Stecker.
- Das Gerät (einschl. Kabel) darf nicht in der Nähe von Wärmequellen, heißen Gegenständen oder offenem Feuer verwendet werden.
- Vergewissern Sie sich, dass das Kabel ganz ausgerollt ist.
- Es darf nicht geknickt oder um das Gerät gewickelt werden.
- Überprüfen Sie regelmäßig, ob Kabel oder Stecker beschädigt sind, und verwenden Sie das Gerät nicht, wenn dies der Fall ist, wenn es auf den Boden oder in Wasser gefallen ist bzw. auf andere Weise beschädigt wurde.
- Wenn Gerät, Kabel und/oder Stecker beschädigt sind, muss das Gerät überprüft und ggf. von einem Fachmann repariert werden.
- Nur an ein Stromnetz mit 230 V / 50 Hz anschließen! Die Garantie erlischt, wenn das Gerät an eine falsche Spannung angeschlossen wird.
- Das Gerät darf nicht zusammen mit einem externen Timer oder einem separaten Fernbedienungssystem verwendet werden.
- Versuchen Sie nicht, das Gerät selbst zu reparieren! Bei Reparaturen, die unter die Garantiebedingungen fallen, wenden Sie sich an Ihren Händler.
- Bei nicht autorisierten Reparaturen oder Änderungen erlischt die Garantie.

## SPEZIELLE SICHERHEITSHINWEISE ZUSAMMENBAU

- Das Gerät auf eine stabile und ebene Unterlage stellen, sodass es nicht umfallen kann.
- Personen, vor allem Säuglinge und ältere Menschen, sollten keinem kalten Dauerluftstrom ausgesetzt werden.

Während des Betriebs niemals Finger, Stifte oder andere Gegenstände durch das Gitter stecken.

- Das eingeschaltete Gerät niemals unbeaufsichtigt lassen. Beaufsichtigen Sie Kinder, die sich in der Nähe des Gerätes aufhalten, wenn es in Gebrauch ist.
- Schalten Sie das Gerät stets am Betriebsschalter aus und ziehen Sie den Stecker, wenn es nicht in Gebrauch ist.
- Stellen Sie das Gerät niemals an einer Stelle auf, wo es in ein Waschbecken, eine Badewanne o. Ä. fallen oder gezogen werden kann. Greifen Sie nicht nach dem Gerät, wenn es in eine Flüssigkeit gefallen ist (Wasser usw.).

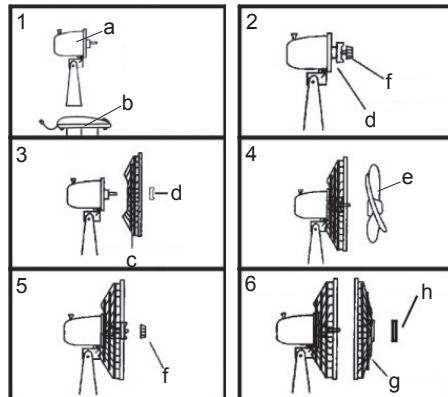
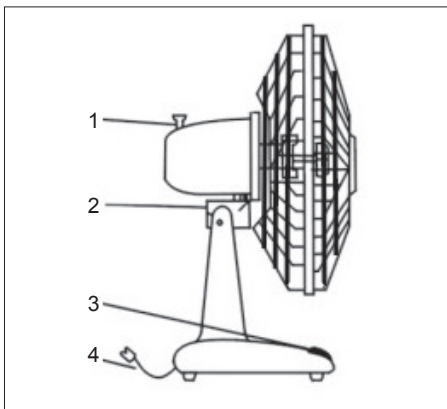


Siehe Abbildung 1-6 unten.

1. Stecken Sie die Säule (a) erforderlichenfalls in die Basis (b) und schrauben Sie sie gut fest.
2. Schrauben Sie die Muttern (d, f) von der Motorwelle.
3. Bringen Sie das hintere Gitter (c) über der Motorwelle an und schrauben Sie es mithilfe der Mutter (d) gut fest.
4. Bringen Sie den Rotor (e) über der Motorwelle an.
5. Schrauben Sie den Rotor mithilfe der Mutter (f) gut fest.
6. Bringen Sie das vordere Gitter (g) über der Motorwelle an und schrauben Sie es mithilfe der Unterlegscheibe (h) gut fest.

## HAUPTKOMPONENTEN

1. Schalter für Schwenkbetrieb
2. Kippsektion
3. Tasten
4. Netzkabel und Stecker



## VERWENDUNG

1. Stellen Sie das Gerät wie erforderlich auf und vergewissern Sie sich, dass die Basis stabil ist.
2. Ans Netz anschließen und einschalten.
3. Schalten Sie das Gerät mithilfe der Tasten (3) auf niedrige (I) oder hohe (II) Geschwindigkeit.
4. Mit dem Knopf (1) auf dem Ventilatorkopf lässt sich einstellen, ob der Ventilator regelmäßig schwenken oder in einer bestimmten Position fixiert werden soll. Drücken Sie den Knopf, um das Schwenken zu aktivieren. Heben Sie den Knopf an, wenn Sie den Kopf in einer bestimmten Richtung feststellen möchten.
5. Sie können den Winkel des Ventilatorkopfs einstellen, indem Sie die Schraube an der Kippsektion (2) lösen, den Ventilatorkopf in den gewünschten Winkel kippen und die Schraube wieder festziehen.
6. Das Gerät mit der Ein-/Aus-Taste (3) ausschalten.
7. Trennen Sie das Gerät vom Netz, wenn es nicht in Gebrauch ist, und wickeln Sie das Kabel auf.

## REINIGUNG

- Vor dem Reinigen Gerät ausschalten und Netzstecker ziehen.
- Mit einem gut ausgewrungenen Tuch und erforderlichenfalls mit ein wenig mildem Reinigungsmittel reinigen.
- Verwenden Sie keine Lösungsmittel oder starke bzw. schmirgelnde Reinigungsmittel.

## INFORMATIONEN ZUR ENTSORGUNG UND WIEDERVERWERTUNG

Das Adexi-Produkt trägt dieses Zeichen:



Es zeigt an, dass das Produkt nicht zusammen mit normalem Haushaltsmüll entsorgt werden darf, da Elektro- und Elektronikschrott gesondert zu entsorgen ist.

Gemäß der WEEE-Richtlinie hat jeder Mitgliedstaat für ordnungsgemäße Einsammlung, Handhabung und Recycling von Elektro- und Elektronikmüll zu sorgen. Private Haushalte im Bereich der EU können ihre gebrauchten Geräte kostenfrei an speziellen Recyclingstationen abgeben. In einigen Mitgliedstaaten können gebrauchte Geräte in bestimmten Fällen bei dem Einzelhändler, bei dem sie gekauft wurden, kostenfrei wieder abgegeben werden, sofern man ein neues Gerät kauft Bitte nehmen Sie mit Ihrem Einzelhändler, Ihrem Großhändler oder den örtlichen Behörden Kontakt auf, um weitere Einzelheiten über den Umgang mit Elektro- und Elektronikmüll zu erfahren.

## GARANTIEBEDINGUNGEN

Die Garantie gilt nicht,

- wenn die vorstehenden Hinweise nicht beachtet werden.
- wenn unbefugte Eingriffe am Gerät vorgenommen wurden.
- wenn das Gerät unsachgemäß behandelt, Gewalt ausgesetzt oder anderweitig beschädigt worden ist
- wenn der Mangel auf Fehler im Leitungsnetz zurückzuführen ist.

Wegen der fortlaufenden Entwicklung unserer Produkte behalten wir uns das Recht auf Änderungen ohne vorherige Ankündigung vor.

## HÄUFIG GESTELLTE FRAGEN

Falls Sie Fragen zum Gebrauch dieses Gerätes haben und die Antworten nicht in dieser Gebrauchsanweisung finden können, besuchen Sie bitte unsere Website ([www.adexi.eu](http://www.adexi.eu)).

Sie finden dort auch Kontaktdaten für den Fall, dass Sie mit uns bezüglich technischer Fragen, Reparaturen, Zubehör oder Ersatzteile Kontakt aufnehmen möchten.

## IMPORTEUR

Adexi Group

[www.adexi.eu](http://www.adexi.eu)

Druckfehler vorbehalten.