

MELISSA



16330128/ 16330129/ 16330130/ 16330131	
DK	MIKROBŘLGEOVN MED GRILL 2
SE	MIKROVLGSUGN MED GRILLFUNKTION..... 13
NO	MIKROBŘLGEOVN MED GRILL 24
FI	MIKROAALTOUUNI, JOSSA GRILLITOIMINTO... 35
UK	MICROWAVE OVEN WITH GRILL 46
DE	MIKROWELLENHERD MIT GRILL 57

INTRODUKTION

For at du kan få mest mulig glæde af din nye mikrobølgeovn med grill, beder vi dig gennemlæse denne brugsanvisning, før du tager apparatet i brug. Vær særligt opmærksom på sikkerhedsforanstaltningerne. Vi anbefaler dig desuden at gemme brugsanvisningen, hvis du senere skulle få brug for at genopfriske din viden om apparatets funktioner.

GENERELLE**SIKKERHEDSFORSKRIFTER**

- Apparatet må anvendes af børn på over 8 år og personer med nedsat følsomhed, fysiske eller mentale handicap, forudsat at de overvåges eller er blevet instrueret i brugen af apparatet på en sikker måde og forstår de dermed forbundne risici. Børn må ikke lege med apparatet.
- Rengøring og vedligeholdelse må ikke udføres af børn, medmindre de er under opsyn.
- Apparatet og ledningen skal være utilgængelig for børn under 8 år.
- Apparatet må ikke anvendes sammen med et tænd/sluk-ur eller et separat fjernbetjeningssystem.
- Forsigtig! Visse dele på apparatet kan blive meget varme og medføre forbrændinger ved berøring. Vær især opmærksom på dette, hvis der er børn eller svage personer til stede.
- Når apparatet er i brug, bør det holdes under konstant opsyn. Når apparatet anvendes, skal børn, der opholder sig i nærheden af det, altid holdes under opsyn. Apparatet er ikke legetøj.
- Forkert brug af apparatet kan medføre personskade og beskadige apparatet.
- Anvend kun apparatet til det, det er beregnet til. Producenten er ikke ansvarlig for skader, der opstår som følge af forkert brug eller håndtering (se også under Garantibestemmelser).
- Apparatet er udelukkende beregnet til husholdningsbrug. Apparatet må ikke anvendes udendørs eller til erhvervsbrug.
- Fjern al emballage og alle transportmaterialer fra apparatet indvendigt og udvendigt.
- Kontroller, at apparatet ikke har synlige skader, og at der ikke mangler nogen dele.
- Brug ikke apparatet sammen med andre ledninger end den medfølgende.
- Kontrollér, at det ikke er muligt at trække i eller snuble over apparatets ledning eller en eventuel forlængerledning.
- Sluk apparatet, og tag stikket ud af stikkontakten før rengøring, og når apparatet ikke er i brug.
- Undlad at trække i ledningen, når du tager stikket ud af stikkontakten, men tag fat om selve stikket.
- Hold ledningen og apparatet væk fra varmekilder, varme genstande og åben ild.
- Sørg for, at ledningen er rullet helt ud.
- Ledningen må ikke bøjes eller vikles omkring apparatet.

- Kontrollér jævnligt, om ledningen eller stikket er beskadiget, og brug ikke apparatet, hvis dette er tilfældet, eller hvis det har været tabt på gulvet, tabt i vand eller er blevet beskadiget på anden måde.
- Hvis apparatet, ledningen eller stikket er beskadiget, skal apparatet efterses og om nødvendigt repareres af en autoriseret reparatør.
- Apparatet må kun tilsluttes 230 V, 50 Hz. Garantien bortfalder ved tilslutning til en forkert spænding.
- Forsøg aldrig at reparere apparatet selv. Kontakt købsstedet, hvis der er tale om en defekt, der falder ind under garantien.
- Hvis der foretages uautoriserede indgreb i apparatet eller tilbehøret, bortfalder garantien.
- Følg altid samtlige anvisninger i afsnittene ”Gode råd om tilberedning af mad” og ”Brug af tilbehør ved tilberedning af mad”.
- Tænd ikke for apparatet, når det er tomt. For at apparatet skal kunne absorbere mikrobølgerne, skal der være noget i det (fødevarer), ellers kan det tage skade.
- Hvis du gerne vil øve dig i at bruge apparatet, kan du sætte en kop vand i apparatet og afprøve de forskellige funktioner på den.
- Anvend ikke apparatet, hvis drejehjulene og glasdrejetallerkenen ikke er monteret.
- Tilbered aldrig fødevarer direkte på glasdrejetallerkenen; anvend altid en egnet beholder.
- I højre side af ovnrummet sidder en Mica-plade (paplignende stykke); denne må ikke fjernes.
- Brug ikke apparatet, hvis dørens sikkerhedslåsesystem ikke fungerer, og apparatet dermed kan tændes, selvom døren ikke er lukket. Hvis døren er åben, kan du risikere at blive udsat for mikrobølgestråler.
- Sæt aldrig noget i klemme i apparatets dør.
- Brug ikke apparatet, hvis der er rester af rengøringsmiddel inden i det.
- Når der anvendes grill eller kombinationstilberedning, kan apparatet blive meget varmt.

Placering af apparatet

- Undlad at blokere eller tildække ventilationsåbningerne på apparatets overside, sider og bagplade.
- Afmonter ikke apparatets fødder.
- Apparatet er ikke beregnet til indbygning, og du skal kontrollere, at ventilationsåbningerne på bagsiden af kabinettet ikke tildækkes. Hvis de tildækkes, mens apparatet er i brug, er der risiko for, at det overophedes. Apparatet vil herefter ikke kunne bruges, før det er kølet ned igen.

Vigtige sikkerhedsforanstaltninger ved tilberedning af mad!

- Hvis du bruger apparatet til opvarmning af babymad eller væsker i en sutteflaske, skal du altid røre rundt i maden/væsken og kontrollere temperaturen grundigt før servering. Hermed sikrer du, at varmen er jævnt fordelt, og undgår skoldningsskader. Låget og/eller sutten må IKKE være sat på sutteflasken, når denne sættes ind i apparatet.

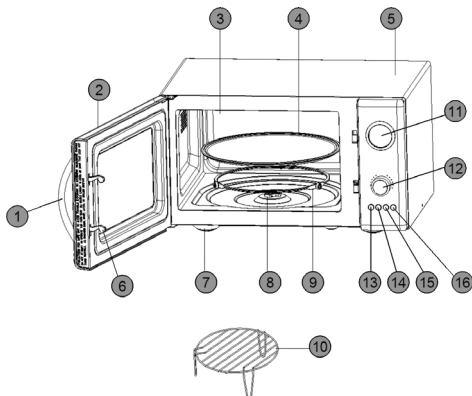
- Ved for lang opvarmningstid kan nogle fødevarer forkulle og udvikle røg. Hvis det sker, skal du lade ovndøren være lukket og slukke helt for apparatet.
- Nogle fødevarer med lavt vandindhold, f.eks. chokolade i blokke og bagværk med sødt fyld, skal varmes forsigtigt. Ellers kan de blive ødelagt eller ødelægge beholderen.

Brandfare!

- For at reducere risikoen for, at der opstår ild i ovnrummet, skal du være særligt opmærksom på følgende punkter:
- Tilbered ikke fødevarerne i for lang tid eller ved for høj temperatur, og efterlad ikke apparatet uden opsyn, hvis du har anbragt papir, plastic eller andre brændbare materialer i apparatet med henblik på at reducere tilberedningstiden.
- Metalklemmer og låg/folier, der indeholder metaltråde, kan danne gnister i apparatet og skal derfor fjernes.
- Opvarm aldrig olie eller fedt i apparatet.
- Hvis materialer inde i apparatet skulle bryde i brand, skal du lade ovndøren være lukket. Sluk omgående for apparatet, og tag stikket ud af stikkontakten.

OVERSIGT OVER APPARATETS DELE

1. Håndtag
2. Låge
3. Ovnrum
4. Glasdrejetallerken
5. Kabinet
6. Låsetapper
7. Fødder
8. Aksel
9. Drejhjul
10. Grillrist
11. Display
12. Drejeknap
13. Micro Power/Grill/Combi (mikrobølgeeffekt/grill/kombinationstilberedning)
14. Preset/Clock/Defrost (fast program/ur/optøning)
15. Instant Start (start tilberedning)
16. Pause/Cancel (pause/annuller)



KLARGØRING AF APPARATET

Hver enkelt apparat er kontrolleret på fabrikken, men for en sikkerheds skyld bør du efter udpakning sikre dig, at apparatet ikke er blevet beskadiget under transporten.

Kontrollér, om det har fået synlige skader (f.eks. i form af buler eller lign.), om ovndøren lukker ordentligt, om ovnruden er intakt og om hængslerne er i orden.

Hvis det ser ud til, at apparatet er blevet beskadiget, skal du kontakte den butik, hvor du har købt apparatet, og vente med at tage det i brug, til det er blevet eftersat af autoriserede fagfolk.

Før ibrugtagning skal du kontrollere, at du har fjernet al emballage og alle transportmaterialer fra apparatet, indvendigt og udvendigt.

Placering af apparatet

Apparatet skal stå på en vandret flade, som kan bære dets vægt (ca. 12 kg). Der skal være et frirum på mindst 10 cm fra apparatets bagside, 5 cm fra siderne og 20 cm fra oversiden for at sikre tilstrækkelig ventilation.

Tilslutning af apparatet

Apparatet skal tilsluttes 230 volt vekselstrøm, 50 Hz. Garantien bortfalder ved tilslutning til en forkert spænding. Når strømmen sluttes til apparatet, blinker alle segmenter i displayet 3 gange, og derefter blinker kun ”:”.

Isætning af glasdrejetallerken

Før du tager apparatet i brug, skal du sikre dig, at glasdrejetallerkenen (4) er anbragt korrekt på drejehjulene (9) og akslen (8). Glasdrejetallerkenen skal ligge oven på de tre drejehjul, således at hjulene passer ind i rillen i bunden af glasdrejetallerkenen.

Indstilling af ur

1. Hold knappen Preset/Clock/Defrost (14) inde i 3 sekunder. Timetallet begynder at blinke.
2. Drej drejknappen (12) med eller mod uret for at øge eller reducere timetallet.
3. Tryk på knappen Preset/Clock/Defrost. Minuttallet begynder at blinke.
4. Drej drejknappen med eller mod uret for at øge eller reducere minuttallet.
5. Tryk på knappen Preset/Clock/Defrost. Uret er nu indstillet.
6. Hvis der ikke trykkes eller drejes på en knap inden for 2 sekunder, afsluttes indstillingen automatisk.

BETJENING AF APPARATET

Grundlæggende betjening

Anbring de fødevarer, der skal tilberedes, i apparatet, og luk ovndøren.

Vælg tilberedningsfunktion som beskrevet nedenfor, og start apparatet. Når tilberedningstiden er gået, afbrydes apparatet automatisk.

Displayet viser ”End”, og der lyder 3 bip. Bippene gentages hver andet minut, hvis du ikke åbner ovndøren eller trykker på en af knapperne for at afslutte tilberedningen. Hvis du ikke starter apparatet inden for ca. 2 minutter efter, at du har indstillet tilberedningsprogram og -tid, bipper apparatet én gang, og displayet går tilbage til urvisning.

Den maksimale tilberedningstid, der kan indstilles med manuel mikrobølgetilberedning, grilltilberedning og kombinationstilberedning, er 60 minutter.

Tilberedningen kan til enhver tid afbrydes midlertidigt ved at trykke én gang på knappen Pause/Cancel (16). Trykkes to gange på knappen, nulstilles den valgte tilberedningstid og det valgte program.

Tilberedningen kan også afbrydes midlertidigt ved at åbne ovndøren (praktisk, hvis maden f.eks. skal vendes under tilberedningen).

Når tilberedningen er afbrudt midlertidigt, viser uret den tilbageværende tilberedningstid. Tilberedningen genoptages ved at lukke ovndøren (hvis den har været åbnet) og trykke på knappen Instant/Start.

Eksprestilberedning

Eksprestilberedning foregår ved fuld mikrobølgeeffekt i det antal minutter, du indstiller.

1. Tryk en gang på knappen Instant/Start for at starte eksprestilberedning i 1 minut. Drej eller tryk på drejeknappen for at indstille tilberedningstiden.
2. Apparatet begynder tilberedningen ved fuld effekt ved første tryk på knappen Instant/Start.
3. Displayet viser den tilbageværende tilberedningstid.

Tilberedning med valg af mikrobølgeeffekt

1. Tryk på knappen Micro Power/Grill/Combi (13) et antal gange for at vælge den ønskede mikrobølgeeffekt (se de forskellige effekttrin i tabellen nedenfor).

Antal tryk på knappen	Visning på displayet	Mikrobølge-effekt
1	100	100 %
2	80	80 %
3	60	60 %
4	40	40 %
5	20	20 %
6	G	G
7	C1	C1
8	C2	C2
9	100	100%

2. Drej drejeknappen med eller mod uret, til den ønskede tilberedningstid vises i displayet.
3. Tryk på knappen Instant/Start for at begynde tilberedningen. Displayet viser den tilbageværende tilberedningstid.

Hvis du trykker på knappen Micro Power/Grill/Combi under tilberedningen, vises den valgte mikrobølgeeffekt.

Tilberedning med grill

Grillprogrammet er velegnet til tynde stykker kød, bøffer, koteletter, spyd med kødstykker, pølser eller kyllingestykker. Det kan også bruges til varme sandwiches og gratinerede retter.

1. Tryk en gang på knappen Micro Power/Grill/Combi (14). Grillsymbolet og "G" vises i displayet.
2. Drej drejeknappen med eller mod uret, til den ønskede tilberedningstid vises i displayet.
3. Tryk på drejeknappen for at begynde tilberedningen. Displayet viser den tilbageværende tilberedningstid.

Kombinationstilberedning

Apparatet har to kombinationsprogrammer, som du kan bruge, hvis du vil tilberede mad med en kombination af mikrobølgeeffekt og grill.

Kombinationsprogram 1

Med kombinationsprogram 1 tilberedes maden med 30 % mikrobølgeeffekt og 70 % grilleffekt. Dette program er velegnet til fisk, kartofler og gratinerede retter.

1. Tryk på knappen Micro Power/Grill/Combi flere gange, indtil "C.1" og vises i displayet.
2. Drej drejeknappen med eller mod uret, til den ønskede tilberedningstid vises i displayet.
3. Tryk på knappen Instant/Start for at begynde tilberedningen. Displayet viser den tilbageværende tilberedningstid.

Kombinationsprogram 2

Med kombinationsprogram 2 tilberedes maden med 55 % mikrobølgeeffekt og 45 % grilleffekt. Dette program er velegnet til omeletter, bagte kartofler og fjerkræ.

1. Tryk på knappen Micro Power/Grill/Combi, indtil "C.2" og vises i displayet.
2. Drej drejeknappen med eller mod uret, til den ønskede tilberedningstid vises i displayet.
3. Tryk på knappen Instant/Start for at begynde tilberedningen. Displayet viser den tilbageværende tilberedningstid.

Tilberedning i flere trin

Det er muligt at programmere op til 4 på hinanden følgende tilberedningsfunktioner og -tider.

1. Indstil tilberedningsfunktion og -effekt som beskrevet ovenfor.
2. Indstil tilberedningstid, men tryk ikke på knappen Instant/Start for at starte tilberedningen.

3. Gentag trin 1-2 for at programmere de ønskede trin, og tryk på knappen Instant/Start for at starte tilberedningen, når du har programmeret det sidste trin.

Automatisk optøning

Apparatet kan bruges til at optø kød, fjerkræ og fisk/skaldyr. Optøningstid og -effekt indstilles automatisk, når du har angivet fødevarernes vægt.

EKSEMPEL: Du vil optø 600 g rejer.

1. Stil rejerne, der skal optøs, i apparatet.
2. Tryk tre gange på knappen Preset/Clock/Defrost.
3. Drej drejeknappen, til "0,6" vises i displayet.
4. Tryk på knappen Instant/Start for at starte optøningen.

Undervejs i tilberedningen bipper apparatet for at minde dig om, at fødevarerne skal vendes.

Optøningsprogram	Fødevarer	Interval
d1	Kød	0,1–2,0 kg
d2	Fjerkræ	0,2–3,0 kg
d3	Fisk/ skaldyr	0,1–0,9 kg

Tilberedning med automenu

Apparatet har 12 automenuprogrammer, som anvendes til forskellige fødevarer og funktioner (se skemaet nedenfor).

1. Drej drejeknappen et trin mod uret. Drej derefter drejeknappen med eller mod uret, indtil nummeret på det ønskede automenuprogram vises i displayet. Tryk en gang på drejeknappen for at vælge det viste automenuprogram.

- Drej drejeknappen med eller mod uret, indtil den ønskede vægt/det ønskede antal styk vises i displayet. Indstillingsmulighederne varierer, alt efter hvilket automenuprogram der er valgt. Apparatet beregner selv tilberedningstid og effekt på grundlag af den vægt eller det antal, du har angivet.
- Tryk på knappen Instant/Start for at starte tilberedningen.

Automenu-program	Fødevarer	Indstillinger
A1	Popcorn	3,0 – 3,5 ounce (ca. 85 – 100 gram)
A2	Kartofler	0,45 – 0,65 kg
A3	Grøntsager	0,1 – 0,2 – 0,3 – 0,4 – 0,5 kg
A4	Kød*	0,2 – 0,3 – 0,4 – 0,5 – 0,6 – 0,7 kg
A5	Fisk*	0,2 – 0,3 – 0,4 – 0,5 – 0,6 – 0,7 kg
A6	Fjerkræ*	0,2 – 0,3 – 0,4 – 0,5 – 0,6 – 0,7 kg
A7	Lasagne	0,2 – 0,4 – 0,6 – 0,8 – 1,0 kg
A8	Mælk/kaffe	250 – 500 ml
A9	Ris	0,1 – 0,2 – 0,3 – 0,4 – 0,5 kg
A10	Spaghetti**	0,1 – 0,2 – 0,3 – 0,4 – 0,5 kg
A11	Brød	0,1 – 0,2 – 0,3 – 0,4 – 0,5 kg
A12	Pizza	1 – 2 stk.

* = Skal vendes undervejs, når ovnen bipper.

** = Tilsæt kogende vand før tilberedning.

Tilberedning med timer

Du kan indstille mikrobølgeovnen til at begynde tilberedning på et bestemt tidspunkt.

Kontrollér, at uret er indstillet korrekt.

- Sæt fødevarer i ovnen.
- Indstil tilberedningsfunktion og -effekt som beskrevet ovenfor.
- Indstil tilberedningstiden.
- Hold knappen Preset/Clock/Defrost inde i 3 sekunder.
- Indstil timetallet for tilberedningens starttidspunkt, og tryk på knappen Preset/Clock/Defrost.
- Indstil minutallet for tilberedningens starttidspunkt, og tryk på knappen Preset/Clock/Defrost.
- Der lyder et bip, og ur-symbolet blinker i displayet.
- Når det indstillede klokkeslæt nås, starter tilberedningen.

Når du har indstillet timeren, kan du til enhver tid kontrollere, hvornår tilberedningen begynder, ved at trykke på knappen Preset/Clock/Defrost. Starttidspunktet for tilberedning vises på displayet i 1 sekund, hvorefter displayet går tilbage til urvisning.

BØRNESIKRING

Børnesikringen forhindrer, at små børn bruger apparatet. Apparatet kan ikke betjenes, så længe børnesikringen er aktiv. Børnesikringen aktiveres ved at holde knappen Pause/Cancel inde i 3 sekunder. Der lyder et bip, og displayet viser "OFF" samt et låsesymbol. Børnesikringen deaktiveres igen ved at holde knappen Pause/Cancel inde i 3 sekunder, hvorefter symbolet forsvinder fra displayet.

GODE RÅD OM TILBEREDNING AF MAD

Ved tilberedning af mad i apparat gælder følgende grundlæggende regler:

Tilberedningstid

- Mindre mængder mad tilberedes hurtigere end store. Hvis mængden af mad fordobles, øges tilberedningstiden tilsvarende til mere end det dobbelte.
- Mindre kødstykker, små fisk og snittede grøntsager tilberedes hurtigere end store stykker. Af samme årsag anbefales det – hvis man f.eks. vil lave gullasch, stuvninger, sammenkogte retter eller lign. – at kødet skæres i stykker på maksimalt 2 x 2 cm.
- Fødevarernes kompakthed er ligeledes af stor betydning for tilberedningstiden. Jo mere kompakte fødevarerne er, jo længere tid tager det at tilberede dem.
- Hele stege kræver længere tilberedningstid end sammenkogte retter.
- En steg kræver længere tid end en ret med hakket kød.
- Jo koldere fødevarerne er, jo længere skal tilberedningstiden være. Fødevarer, der har stuetemperatur, tilberedes således hurtigere end fødevarer fra køleskab eller dybfryser.
- Ved tilberedning af grøntsager afhænger tilberedningstiden af grøntsagernes friskhed. Kontrollér derfor grøntsagernes tilstand, og læg enten lidt tid til, eller træk lidt fra.

- Den korte tilberedningstid ved brug af en apparat bevirker, at maden ikke koger ud. Der kan eventuelt tilsættes lidt vand.
- Ved kogning af fisk og grøntsager er der kun brug for en mindre mængde vand.

Mikrobølgeeffekt

Hvilken effekt der skal vælges, afhænger af tilstanden af de fødevarer, der skal tilberedes.

I de fleste tilfælde skal maden tilberedes på fuld effekt.

- Fuld effekt anvendes bl.a. til hurtig opvarmning af mad, kogning af vand eller lignende.
- Lav effekt bruges fortrinsvis til optøning samt tilberedning af retter, hvori der indgår ost, mælk og æg. (Hele æg med skal må ikke koges i apparatet, da æggene risikerer at eksplodere). Derudover anvendes de lavere effektrin også til færdigtilberedning og for at bevare fødevarernes gode aroma.

Generelt om tilberedning

- Hvis hele måltidet tilberedes i apparatet, tilrådes det at starte med de mest kompakte fødevarer som f.eks. kartofler. Når disse er kogt, dækkes de til, hvorefter resten af fødevarerne tilberedes.
- De fleste fødevarer bør dækkes til. En tæt tildækning holder på damp og fugtighed, hvilket forkorter tilberedningstiden i apparatet. Dette gælder i særdeleshed, når der er tale om grøntsager, fiskeretter og gryderetter.
- Tildækning af fødevarerne giver også en bedre fordeling af varmen og dermed et hurtigt og godt resultat af tilberedningen.

- For at opnå det bedst mulige resultat er det vigtigt at placere fødevarerne på den rigtige måde, da mikrobølgestrålerne er kraftigst i midten af apparatet. Hvis du f.eks. bager kartofler, bør du placere dem langs kanten af glasdrejetallerkenen, så de tilberedes ensartet.
- For at få en ensartet tilberedning af kompakte retter som kød og fjerkræ er det vigtigt at vende kødstykkerne nogle gange.
- Du kan godt bage i apparatet, blot ikke efter opskrifter, hvori der indgår gær.
- Ved tilberedning af fødevarer med tyk skal, f.eks. kartofler, æbler, hele squash eller kastanjer, bør du prikke huller i skallen for at forhindre, at fødevarerne sprækker under tilberedningen.
- Når man laver mad i en ”traditionel” ovn, er man vant til så vidt muligt at undgå at åbne ovndøren. Med apparatet er det anderledes: Her går ingen energi eller væsentlig varme til spilde. Det vil sige, at du kan åbne ovndøren og se til fødevarerne, så tit du vil.

BRUG AF TILBEHØR VED TILBEREDNING AF MAD

- Inden du går i gang med at tilberede fødevarer i beholdere, bør du kontrollere, at de beholdere, du ønsker at anvende, er lavet af et egnet materiale, da nogle plastarter kan blive ”slatne” og deforme, og da nogle keramiktyper kan sprække (især ved opvarmning af små mængder fødevarer).
- For at teste om en beholder er egnet til brug i en apparat, skal du gøre følgende:

- Stil beholderen ind i apparatet.
- Stil samtidig et glas, der er fyldt halvt op med vand, i beholderen.
- Start apparatet, og lad den køre i 15-30 sek. på højeste effekt.
- Hvis beholderen bliver meget varm at røre ved, bør du undlade at benytte den i apparatet.

Egnede redskaber og materialer

Når du tilbereder mad i apparatet, må du **gerne** bruge følgende redskaber og materialer:

Glas og glasskåle

Stentøj (uglaseret og glaseret).

Fødevarerne holder sig længere varme i glaseret stentøj end i andre fade.

Plastbeholdere. Kan anvendes til mange opvarmningsformål. Bemærk! Plastbeholdere af melamin, polyethylen og phenol kan **ikke** anvendes.

Porcelæn. Alt porcelæn kan anvendes i apparatet, dog er ildfast porcelæn at foretrække.

Ildfaste lågfade. Glasfade, hvis låg lukker så tæt, at der ikke kan slippe damp ud, er ideelle til grøntsager og frugt, der ikke tilsættes væske (tilberedningstiden må dog ikke overstige 5 min.).

Bruningsfade. Man skal være meget varsom med netop denne slags fade. Opvarm aldrig et bruningsfad i mere end 5 minutter på drejetallerkenen. En passende isolator som f.eks. en varmeprovvet tallerken skal placeres mellem bruningsfadet og drejetallerkenen for at undgå, at drejetallerkenen overophedes.

Mikroovnsstegofilm. Anvendes specielt i forbindelse med supper, saucer, sammenkogte retter eller ved optøning. Kan også anvendes som løs overdækning for at forhindre fedt m.v. i at sprøjte ud i ovnrummet.

Køkkenrulle. Er ideelt, da køkkenrulle opsuger fugt og fedt. F.eks. kan bacon lægges lagvist med køkkenrulle mellem hvert lag. Det bliver så helt sprødt, da det ikke ligger i ”sit eget fedt”. Hjemmebagt brød kan tages direkte fra fryseren, pakkes ind i køkkenrulle og opvarmes i apparatet.

Våd køkkenrulle. Kan anvendes i forbindelse med fisk eller grøntsager. Tildækning af fødevarerne forhindrer udtørring.

Pergamentpapir. Fisk, store grøntsager som blomkål, majscolber og lign. Kan indpakkes i vådt pergamentpapir.

Stegeposer. Er ideelle til kød, fisk og grøntsager. De må imidlertid aldrig lukkes med metalclips, men skal lukkes til med bomuldstråd. Prik små huller i posen, og læg den i apparatet på en tallerken eller et glasfad.

Uegnede redskaber og materialer
Når du tilbereder mad i apparatet, må du **ikke** bruge følgende redskaber og materialer:

Forseglet glas/flasker med små åbninger, da de kan sprænge.

Almindelige termometre

Sølvpapir/oliebakker, da mikrobølgestrålerne ikke kan trænge igennem materialet og dermed ikke kan koge fødevarerne.

Genbrugspapir, da det kan indeholde små metalsplinter, der kan forårsage gnister og/eller brand.

Lukkede dåser/beholdere med tætsluttende låg, da der kan opstå et overtryk, som får dåsen/holderen til at sprænge.

Metalklemmer og andre låg/folier, der indeholder metaltråde. De kan danne gnister i apparatet og skal derfor fjernes.

Skåle/beholdere og indpakninger af metal, medmindre de er udformet specielt til brug i apparatet.

Mikrobølgerne reflekteres og kan ikke nå ind til fødevarerne gennem metallet.

Tallerkener, fade og skåle/beholdere med dekorationer af metal, guld og sølv.

De kan gå i stykker og/eller medføre, at der dannes gnister i ovnrummet.

RENGØRING

Ved rengøring af apparatet bør du være opmærksom på følgende punkter:

- Sluk for apparatet, og tag stikket ud af stikkontakten inden rengøring.
- Du må ikke bruge skurepulver, stålsvampe eller andre stærke rengøringsmidler til rengøring af apparatets indvendige og udvendige overflader, da disse rengøringsmidler kan ridse fladerne.
- Brug i stedet en klud fugtet med varmt vand, og tilsæt eventuelt lidt opvaskemiddel, hvis apparatet er meget beskidt.
- Der må ikke trænge vand ind i ventilationsåbningerne.
- Drejeakslen og apparatets indvendige bund skal rengøres jævnlige, så glasdrejetallerkenen kan dreje uhindret rundt.
- Glasdrejetallerkenen og drejeakslen kan eventuelt rengøres i en opvaskemaskine.
- Afmonter ikke mica-pladen (5) på indersiden af ovnrummet!

Tip: Når ovnen har været i brug et stykke tid, kan ovnrummet begynde at lugte.

Hvis lugten ikke forsvinder efter almindelig rengøring, kan du anbringe nogle citronskiver i en kop og sætte dem i ovnen ved fuld mikrobølgeeffekt i 2-3 minutter. Dette vil få lugten til at forsvinde.

FØR DU HENVENDER DIG TIL EN REPARATØR

Hvis apparatet ikke vil starte: Undersøg, om stikket er sat korrekt i stikkontakten. Hvis det ikke er tilfældet, skal du tage stikket ud, vente 10 sekunder og derefter sætte stikket i igen. Undersøg, om der er sprunget en sikring/om sikringsrelæet er slået fra. Hvis det ikke er tilfældet, kan du kontrollere, om stikkontakten fungerer, ved at slutte et andet apparat til den. Kontrollér, om ovndøren er lukket helt. Hvis den ikke er det, sørger det automatiske sikkerhedssystem via låsetapperne (7) for, at apparatet ikke kan startes.

Kontrollér, om børnesikringen er aktiveret (der vises et låsesymbol på displayet).


Slå evt. børnesikringen fra ved at holde knappen "Pause/Cancel" inde i 3 sekunder.

Hvis apparatet stadig ikke fungerer, skal du henvende dig til en reparatør.

OPLYSNINGER OM BORTSKAFFELSE OG GENBRUG AF DETTE PRODUKT

Bemærk, at dette Adexi-produkt er



forsynet med dette symbol:  Det betyder, at produktet ikke må kasseres sammen med almindeligt husholdningsaffald, da elektrisk og elektronisk affald skal bortskaffes særskilt.

I henhold til WEEE-direktivet skal hver medlemsstat sikre korrekt indsamling, genvinding, håndtering og genbrug af elektrisk og elektronisk affald. Private husholdninger i EU kan gratis aflevere brugt udstyr på særlige genbrugsstationer.

I visse medlemsstater kan du i visse tilfælde returnere det brugte udstyr til den forhandler, du købte det af på betingelse af, at du køber nyt udstyr. Kontakt forhandleren, distributøren eller de kommunale myndigheder for at få yderligere oplysninger om, hvordan du skal håndtere elektrisk og elektronisk affald.

GARANTIBESTEMMELSER

Garantien gælder ikke:

- hvis ovennævnte ikke iagttages
- hvis der har været foretaget uautoriserede indgreb i apparatet
- hvis apparatet har været misligholdt, udsat for en voldsom behandling eller lidt anden form for overlast
- hvis fejl i apparatet er opstået på grund af fejl på ledningsnettet.

Da vi hele tiden udvikler vores produkter på funktions- og designsiden, forbeholder vi os ret til at foretage ændringer i produktet uden forudgående varsel.

SPØRGSMÅL & SVAR

Har du spørgsmål omkring brugen af apparatet, som du ikke kan finde svar på i denne brugsanvisning, findes svaret muligvis på vores hjemmeside www.adexi.dk.

På vores hjemmeside finder du også kontaktinformation, hvis du har brug for at kontakte os vedrørende teknik, reparation, tilbehør og reservedele.

IMPORTØR

Adexi Group
www.adexi.dk

Vi tager forbehold for trykfejl.

SE

INTRODUKTION

För att du ska få ut så mycket som möjligt av din nya apparat är det lämpligt att du läser igenom denna bruksanvisning innan du tar apparaten i bruk. Var speciellt uppmärksam på säkerhetsföreskrifterna. Vi rekommenderar också att du sparar bruksanvisningen så att du kan använda den som referens senare.

ALLMÄNNA

SÄKERHETSANVISNINGAR

- Denna apparat kan användas av barn från 8 år och uppåt och av personer med nedsatt fysisk, sensorisk eller mental förmåga, eller bristfällig erfarenhet och kunskap, om de övervakas eller har instruerats om hur man använder apparaten på ett säkert sätt och så att de förstår riskerna. Barn får inte leka med apparaten.
- Barn får inte utföra rengöring och underhåll utan tillsyn.
- Håll apparaten och dess sladd utom räckhåll för barn under 8 år.
- Apparaten får inte användas tillsammans med en timeromkopplare eller ett separat fjärrstyrt system.
- Försiktigt! Vissa delar av denna produkt kan bli mycket varma och orsaka brännskador. Var särskilt uppmärksam om barn och känsliga personer är närvarande.
- Håll apparaten under ständig uppsikt under användning. Barn som befinner sig i närheten av apparaten när den är i bruk bör hållas under uppsikt. Apparaten är inte en leksak.

- Felaktig användning av apparaten kan leda till personskador och skador på apparaten.
- Använd endast apparaten för dess avsedda ändamål. Tillverkaren ansvarar inte för skador som uppstår till följd av felaktig användning eller hantering (se även Garantivillkor).
- Endast för hemmabruk. Får ej användas för kommersiellt bruk eller utomhusbruk.
- Ta bort allt förpacknings- och transportmaterial från apparatens in- och utsida.
- Kontrollera att apparaten inte har några synliga skador och att inga delar fattas.
- Använd inte apparaten med någon annan sladd än den som medföljer.
- Kontrollera att ingen riskerar att snubbla över sladden eller en eventuell förlängningssladd.
- Stäng av apparaten och dra ut kontakten ur vägguttaget före rengöring eller när apparaten inte används.
- Undvik att dra i sladden när stickkontakten ska dras ut ur vägguttaget. Håll i kontakten i stället.
- Undvik att ha sladden och apparaten i närheten av värmekällor, heta föremål och öppna lågor.
- Se till att sladden har vecklats ut helt.
- Sladden får inte snurras eller viras runt apparaten.
- Kontrollera regelbundet att inte sladden eller kontakten är skadad, och använd inte apparaten om någon del är skadad, om den har tappats i golvet, i vatten eller skadats på något annat sätt.

- Om apparaten, sladden eller kontakten har skadats ber du en auktoriserad reparations tekniker inspektera dem och vid behov reparera dem.
- Får endast anslutas till 230 V, 50 Hz. Garantin gäller inte om apparaten ansluts till ett uttag med felaktig spänning.
- Försök aldrig reparera apparaten själv. Kontakta inköpsstället för reparationer som täcks av garantin.
- Ej auktoriserade reparationer eller ändringar gör garantin ogiltig.
- Följ alltid anvisningarna i avsnitten "Tips för tillagning av mat" och "Att använda redskap vid tillagning av mat".
- Sätt inte på apparaten när den är tom. För att det ska kunnas absorberas mikrovågor måste det stå någonting i apparaten (mat) så att den inte skadas.
- Om du vill testa de olika funktionerna kan du ställa en kopp vatten inne i ugnen.
- Använd inte apparaten utan den roterande ringen och glastallriken.
- Tillaga aldrig mat direkt på glastallriken; använd alltid ett passande kärl.
- På höger sida av ugnsutrymmet finns en isoleringsplatta (påminner om kartong). Denna platta får inte tas bort.
- Använd inte apparaten om systemet för säkerhetslåset inte fungerar, eftersom det innebär att utrustningen kan sättas på även om luckan inte är stängd. Om luckan är öppen riskerar du att utsättas för mikrovågsstrålning.
- Ställ aldrig upp luckan.
- Använd inte apparaten om det finns rester av rengöringsmedel i den.

- Vid tillagning med grill eller kombinationsläge kan mikrovågsugnen bli mycket het.

Placering av apparaten

- Du får inte blockera ventilationsöppningarna upp till, på sidorna och baktill.
- Ta inte bort fötterna.
- Apparaten är avsedd att användas fristående. Kontrollera alltid att ventilhålen på ovsidan inte är täckta. Om de är täckta när apparaten används finns det risk för överhettning. Använd inte apparaten förrän den har svalnat.

Viktiga säkerhetsföreskrifter vid tillagning av mat!

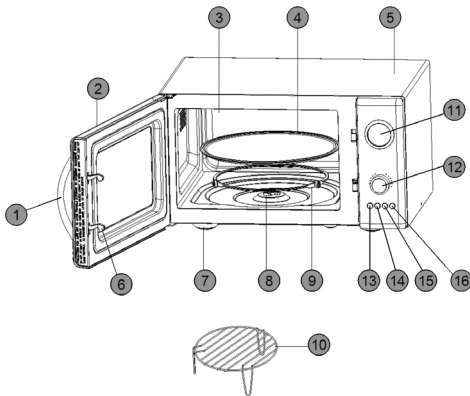
- Om du använder apparaten för att värma barnmat eller vätska i en nappflaska måste du alltid röra om maten/vätskan och kontrollera temperaturen noga innan du matar barnet. På så sätt fördelas värmen jämnt och du undviker skällningsskador. Locket och/eller nappen måste alltid tas av nappflaskan när den placeras i apparaten.
- Om vissa typer av mat värms för länge kan de förkolna och ryka. Om det händer ska du låta luckan vara stängd och stänga av apparaten helt.
- En del mat med lågt vatteninnehåll, t.ex. choklad i rutor och bakverk med söt fyllning ska värmas försiktigt så att de, eller förpackningen, inte förstörs.

Brandrisk!

- Observera följande punkter för att minska risken för brand i ugnsutrymmet:

- Tillaga inte maten för länge eller vid för hög temperatur, och lämna inte apparaten obevakad om du använt papper, plast eller annat lättantändligt material i syfte att minska tillagningstiden.
- Metallklämmor och lock/plastfilm som innehåller metalltrådar kan orsaka gnistor och måste därför tas bort.
- Värm aldrig olja eller fett i apparaten.
- Om material i apparaten börjar brinna ska du låta luckan vara stängd. Stäng av apparaten omedelbart och dra ut kontakten ur vägguttaget.

BESKRIVNING AV APPARATENS DELAR



1. Handtag
2. Lucka
3. Ugnsutrymme
4. Roterande glastallrik
5. Hölje
6. Låshakar
7. Ben
8. Axel
9. Roterande ringar
10. Stekgaller
11. Display
12. Reglage

13. Micro power/Grill/Combi (mikroeffekt, grillning/kombinerad matlagning)
14. Förinställning/klocka/upptining
15. Instant/start (starta tillagningen)
16. Pause/cancel

FÖRE FÖRSTA ANVÄNDNINGSTILLFÄLLET

Varje enskild apparat kontrolleras på fabriken, men för säkerhets skull bör du, efter upppackning, kontrollera att apparaten inte skadats under transporten.

Kontrollera att det inte finns någon synlig skada (t.ex. märken eller liknande), att luckan går att stänga och är hel, samt att gångjärnen fungerar som de ska.

Om apparaten verkar skadad ska du kontakta inköpsstället. Använd inte apparaten förrän den kontrollerats av en auktoriserad specialist.

Innan användning bör du se till att allt förpackningsmaterial tagits bort, både på in- och utsidan.

Placering av apparaten

Apparaten måste stå på en jämn yta som orkar bära dess vikt (cirka 12 kg). Det måste finnas ett fritt utrymme på minst 10 cm bakom, 5 cm på sidorna och 20 cm ovanför apparaten för att garantera tillräcklig ventilation.

Anslutning

Apparaten måste anslutas till ett 230 volts växelströmsuttag, 50 Hz. Garantin gäller inte om apparaten ansluts till ett uttag med felaktig spänning. När apparaten är ansluten till strömnätet kommer alla segment i displayen att blinka 3 gånger och sedan visa ":" .

Installation av den roterande glastallriken

Kontrollera att glastallriken (4) sitter korrekt på den roterande ringen (9) och på axeln (8) innan du använder mikrovågsugnen. Montera den på de tre hjulen, så att vart och ett av hjulen är inpassade med skåran nertill på den roterande tallriken.

Ställa in klockan

1. Håll knappen förinställning/klocka/upptining (14) intryckt i 3 sekunder. Timsiffrorna börjar att blinka.
2. Vrid reglaget (12) medsols eller motsols för att öka eller minska timmarna.
3. Tryck på knappen förinställning/klocka/upptining. Minutsiffrorna börjar att blinka.
4. Vrid reglaget medsols eller motsols för att öka eller minska minutsiffrorna.
5. Tryck på knappen förinställning/klocka/upptining. Klockan är nu ställd.
6. Om ingen knapp trycks in inom 2 sekunder kommer inställningen att avslutas automatiskt.

ANVÄNDA APPARATEN

Grundläggande användning

Placera maten som ska tillagas i apparaten och stäng ugnsluckan. Välj tillagningsfunktion enligt beskrivning nedan och sätt på apparaten. När tillagningstiden förflutit stannar mikrovågsugnen automatiskt. På displayen visas "End" och 3 signaler hörs. Signalen hörs varannan minut som du inte öppnar ugnsluckan eller trycker på en av knapparna för att avsluta tillagningen.

Om du inte startar apparaten inom cirka 2 minuter efter inställning av program och tid, avger den en signal och återgår till att visa klockan.

Den högsta tillagningstiden som kan ställas in för manuell mikrovågstillagning, grillning eller kombinerad tillagning är 60 minuter. Tillagningen kan avbrytas tillfälligt när som helst genom att trycka på knappen Pause/Cancel (16) en gång. Om du trycker på knappen två gånger avbryts tillagningstiden och det program som valts.

Tillagningen kan även avbrytas tillfälligt genom att du öppnar luckan (praktiskt om du behöver vända på maten).

När tillagningstiden avbryts tillfälligt visar klockan hur lång tid som återstår. Om du vill sätta igång tillagningen igen stänger du luckan (om den har öppnats) och trycker på knappen Instant/Start.

Snabbtillagning

Snabbtillagning sker vid full mikrovågseffekt i det antal minuter du har angett.

1. Tryck på knappen Instant/Start en gång för att sätta igång expresstillagning i en minut. Tryck på knappen Instant/Start för att justera tillagningstiden.
2. Apparaten påbörjar tillagningen på full effekt när knappen Instant/Start trycks in först.
3. Displayen visar hur lång tid som återstår.

Manuell tillagning – välja mikrovågseffektnivå

1. Tryck på knappen Micro Power/ Grill/Combi (13) upprepade gånger för att välja önskad mikrovågseffektnivå (se de olika effektnivåerna i tabellen nedan, totalt 5 effektnivåer, en grillfunktion och två kombinationsprogram).

Antal knapptryckningar	Indikering på displayen	Mikrovågseffekt
1	100	100 %
2	80	80 %
3	60	60 %
4	40	40 %
5	20	20 %
6	G	G
7	C1	C1
8	C2	C2
9	100	100%

2. Vrid på reglaget medsols eller motsols tills önskad tillagningstid visas på displayen.
3. Tryck på knappen Instart/Start för att börja tillagningen. Displayen visar hur lång tid som återstår.

Om du trycker på knappen Micro Power/Grill/Combi under tillagningen kommer vald effektnivå för mikrovågsugnen att visas.

Använda grillfunktionen

Grillprogrammet är perfekt för tunna skivor kött, hamburgare, kotletter, grillspett, korvar eller kycklingbitar. Det kan även användas till grillade smörgåsar eller gratängrätter.

1. Tryck på knappen Micro Power/ Grill/Combi (13) upprepade gånger tills grillsymbolen och "G" visas i displayen.
2. Vrid på reglaget medsols eller motsols tills önskad tillagningstid visas på displayen.
3. Tryck på knappen Instart/Start för att börja tillagningen. Displayen visar hur lång tid som återstår.

Tillagning i kombinationsläge

Apparaten har två kombinationsprogram som du kan använda om du vill tillaga mat med en kombination av mikrovågseffekt och grill.

Kombinationsprogram 1

Med kombinationsprogram 1 kan mat tillagas med 30 % mikrovågseffekt och 70 % grilleffekt. Detta program är perfekt för fisk, potatis eller gratängrätter.

1. Tryck på knappen Micro Power/ Grill/Combi tills "C.1" visas i displayen.
2. Vrid på reglaget medsols eller motsols tills önskad tillagningstid visas på displayen.
3. Tryck på knappen Instart/Start för att börja tillagningen. Displayen visar hur lång tid som återstår.

Kombinationsprogram 2

Med kombinationsprogram 2 kan mat tillagas med 55 % mikrovågseffekt och 45 % grilleffekt. Detta program är perfekt för omeletter, bakad potatis och fågel.

1. Tryck på knappen Micro Power/ Grill/Combi tills "C0,2" visas i displayen.
2. Vrid på reglaget medsols eller motsols tills önskad tillagningstid visas på displayen.
3. Tryck på knappen Instart/Start för att börja tillagningen. Displayen visar hur lång tid som återstår.

Matlagning i flera steg

- Du kan programmera upp till 4 tillagningsfunktioner och -tider i följd.
1. Ställ in tillagningsfunktion och effekt enligt anvisningarna ovan.
 2. Ställ in tillagningstiden, men tryck inte på reglaget för att starta.

- Upprepa steg 1-2 för att programmera efterföljande steg. Tryck på knappen Instant/Start för att börja tillagningen när du har programmerat det sista steget.

Automatisk upptining

Apparaten kan tina kött, fågel, fisk och skaldjur. Upptiningstid och effekt ställs in automatiskt när du anger matens vikt.

EXEMPEL: Du vill tina 600 g räkor.

- Placera räkorna som ska tinas i apparaten.
- Tryck tre gånger på knappen Preset/Clock/Defrost.
- Vrid reglaget tills "0.6" visas på displayen.
- Tryck på knappen Instart/Start för att börja upptiningen.

Under tillagningen kommer apparaten att avge en signal för att påminna dig om att maten måste vändas.

Upptyningsprogram	Livsmedel	Intervall
d1	Kött	0,1–2,0 kg
d2	Poultry	0,2–3,0 kg
d3	Seafood	0,1–0,9 kg

Tillagning med hjälp av automenyn

Apparaten har 12 automatiska menyprogram som kan användas för olika typer av livsmedel och funktioner (se listan över automatiska menyprogram i tabellen nedan).

- Vrid reglaget ett steg motsols. Vrid sedan reglaget medsols tills numret för det automatiska menyprogrammet visas i displayen. Tryck på reglaget en gång för att välja det automatiska program som visas.

- Vrid på reglaget medsols eller motsols tills önskad vikt/antal visas på displayen. Inställningsalternativen varierar beroende på vilket automenynprogram som valts. Apparaten beräknar tillagningstiden och effekten själv, baserat på vikten eller siffran du anger.
- Tryck på knappen Instart/Start för att börja tillagningen.

Automatiskt menyprogram	Livsmedel	Inställningar
A1	Popcorn	Ca. 85–100 g (3.0 – 3.5 ounces)
A2	Potatis	0,45 – 0,65 kg
A3	Grönsaker	0,1 – 0,2 – 0,3 – 0,4 – 0,5 kg
A4	Kött*	0,2 – 0,3 – 0,4 – 0,5 – 0,6 – 0,7 kg
A5	Fisk*	0,2 – 0,3 – 0,4 – 0,5 – 0,6 – 0,7 kg
A6	Fågel*	0,2 – 0,3 – 0,4 – 0,5 – 0,6 – 0,7 kg
A7	Lasagne	0,2 – 0,4 – 0,6 – 0,8 – 1,0 kg
A8	Mjölk/kaffe	250 – 500 ml
A9	Ris	0,1 – 0,2 – 0,3 – 0,4 – 0,5 kg
A10	Spaghetti**	0,1 – 0,2 – 0,3 – 0,4 – 0,5 kg
A11	Bröd	0,1 – 0,2 – 0,3 – 0,4 – 0,5 kg
A12	Pizza	1–2 antal

* = Måste vändas när ugnen avger signal.

** = Tillsätt kokande vatten före tillagning.

Tillagning med timer

Du kan ställa in mikrovågsugnen så att tillagningen börjar en bestämd tid. Kontrollera att klockan är korrekt inställd.

1. Placera maten i ugnen.
2. Ställ in tillagningsprogram och effekt enligt anvisningarna ovan.
3. Ställ in tillagningstid.
4. Håll knappen förinställning/klocka/upptining intryckt i 3 sekunder.
5. Ställ in antal timmar för starttiden och tryck på knappen förinställning/klocka/upptining.
6. Ställ in antal minuter för starttiden och tryck på knappen förinställning/klocka/upptining.
7. En ljudsignal hörs och klocksymbolen blinkar på displayen.
8. Tillagningen startar vid den tidpunkt som angetts.

När du har ställt in timern kan du kontrollera vilken tid tillagningen börjar genom att trycka på knappen förinställning/klocka/upptining när som helst.

Starttiden visas på displayen i 1 sekund och displayen återgår därefter till klockfunktionen.

BARNSÄKERHETSLÅS

Barnsäkerhetslåset förhindrar att små barn använder apparaten. Apparaten kan inte användas när barnsäkerhetslåset är aktiverat. Barnsäkerhetslåset aktiveras genom att du håller knappen Pause/Cancel intryckt i 3 sekunder. Ett pip hörs och "OFF" samt en låssymbol visas på displayen. Om du vill avaktivera barnsäkerhetslåset igen håller du knappen Pause/Cancel intryckt i 3 sekunder. Symbolen försvinner därefter från displayen.

TIPS FÖR TILLAGNING AV MAT

När du lagar mat i apparaten gäller följande grundregler:

Tillagningstid

- Mindre mängder mat tillagas snabbare än större mängder. Om mängden mat dubblas måste tillagningstiden ökas motsvarande, till minst dubbelt så lång tid.
- Mindre bitar kött och fisk, och hackade grönsaker tillagas mycket snabbare än större bitar. Därför rekommenderar vi att du skär köttet i bitar som inte är större än 2 x 2 cm om du t.ex. ska göra gulasch, grytor eller liknande.
- Matens fasthet är också viktig för tillagningstiden. Ju fastare maten är desto längre tid tar det att tillaga den.
- Hela stekar har längre tillagningstid än grytor.
- En stek tar längre tid än en rätt med köttfärs.
- Ju kallare maten är, desto längre blir tillagningstiden. Mat som är rumstempererad tillagas därför snabbare än mat från kylan eller frysen.
- Vid tillagning av grönsaker beror tillagningstiden på hur färska grönsakerna är. Kontrollera därför hur grönsakerna verkar och lägg till eller dra ifrån tid.
- En kortare tillagningstid i apparaten innebär att maten inte tillagas för länge. Om det behövs kan du tillsätta lite vatten.
- När du lagar fisk och grönsaker behöver du bara använda mycket lite vatten.

Mikrovågseffekt

Effektinställningen beror på vilken sorts mat som ska lagas.

I de flesta fall lagas maten på full effekt.

- Full effekt används bland annat då man värmer upp mat snabbt, kokar vatten eller liknande.
- Låg effekt används huvudsakligen för att tina mat och tillaga rätter som innehåller ost, mjölk och ägg. (Hela ägg med skal får inte kokas i apparaten eftersom de kan explodera.) Dessutom används låg effekt när sista handen läggs vid tillagningen eller för att en rätt ska få behålla en särskild arom.

Allmän information om tillagning

- Om hela måltiden ska tillagas i apparaten, rekommenderar vi att du börjar med de mest kompakta livsmedlen, som potatis. Täck över dem när de är klara och tillaga resten av måltiden.
- De flesta typer av mat bör vara övertäckta. Ett tättslutande lock gör att ånga och fukt stannar kvar, vilket förkortar tillagningstiden. Det gäller särskilt vid tillagning av grönsaker, fiskrätter och grytor.
- Genom att täcka över maten fördelas värmen bättre, tillagningen går snabbare och resultatet blir bättre.
- För att uppnå bästa möjliga resultat är det viktigt att maten placeras korrekt eftersom mikrovågorna är starkast mitt i apparaten. Om du t.ex. bakar potatis bör potatisarna placeras längs med glastallrikens kant så att de tillagas jämnt.
- För att laga kompakta rätter som kött och fågel jämnt är det viktigt att vända på köttet några gånger.

- Det går att grädda bakverk i apparaten, men inte bakverk som innehåller jäst.
- När du tillagar mat med ett tjockt skal, t.ex. potatis, äpplen, hela squashfrukter eller kastanjer, bör du nagga skalet för att förhindra att maten exploderar under tillagningen.
- När du lagar mat i en vanlig ugn, försöker du normalt att öppna ugnsluckan så sällan som möjligt. Så är inte fallet med denna apparat: ingen energi eller särskilt mycket värme försvinner. Det går alltså att öppna ugnsluckan och kontrollera maten hur många gånger som helst.

ANVÄNDA REDSKAP VID TILLAGNING AV MAT

- Innan du börjar tillaga mat i kärl bör du se till att de kärl du vill använda är tillverkade av lämpligt material, eftersom viss sorts plast kan bli mjuk och deformerad, och en del typer av keramik kan gå sönder (särskilt vid tillagning av små mängder mat).
- Så här gör du för att testa om ett kärl är lämpligt att använda i mikrovågsugnen:
- Placera maten i apparaten.
- Placera samtidigt ett halvfyllt glas vatten i kärlet.
- Starta apparaten och kör den i 15–30 sekunder på full effekt.
- Om kärlet känns mycket hett vid beröring, använd det inte.

Lämpliga redskap och material

När du tillagar mat i apparaten bör du **helst** använda följande redskap och material:

Glas och glasskålar.

Stengods (glaserat eller oglaserat).

Maten håller sig varm längre i glaserat stengods än i något annat kärl.

Plastkärl. Kan användas för olika slags uppvärmning. Försiktig! Det går **INTE** att använda plastkärl som är tillverkade av melamin, polyetylen och fenol. Porslin Allt porslin kan användas i mikrovågsugnar, dock helst eldfast porslin.

Eldfasta täckta kärl. Glaskärl med lock som sluter så tätt att ingen ånga kommer ut är perfekta för grönsaker och frukt som du inte lägger till något vatten till (tillagningstiden får dock inte överskrida 5 minuter).

Stekkärl. Du måste vara mycket försiktig när du använder den här typen av kärl. Värm inte stekkarlet mer än 5 minuter på glastallriken. Lämplig isolering, såsom en värmetestad platta bör läggas mellan stekkarlet och glastallriken för att undvika att glastallriken överhettas.

Plastfolie avsedd för mikrovågsugn.

Används särskilt till soppor, såser, stuvningar eller till mat som tinas. Plastfolie kan också användas för att löst täcka maten och förhindra att fett o.d. stänker ner ugnstrymmet.

Hushållspapper. Hushållspapper är idealiskt eftersom det absorberar vätska och fett. Till exempel kan man lägga bacon i lager med hushållspapper mellan varje lager. Baconet blir då helt knaperstekt eftersom det inte ligger kvar i sitt eget fett. Hembakat bröd kan tas direkt från frysen, packas in i hushållspapper och värmas i apparaten.

Blött hushållspapper. Kan användas för fisk eller grönsaker. Om maten täcks över hindras den från att torka ut.

Bakplåtspapper. Fisk, stora grönsaker som t.ex. blomkål, majscolvar och liknande, kan packas i vått bakplåtspapper.

Stekpåsar. Stekpåsar är mycket bra till kött, fisk och grönsaker. De får dock aldrig tillslutas med metallklämmor. Istället kan du använda bomullstråd. Gör små hål i påsen och placera den på en tallrik eller ett glaskärl i apparaten.

Olämpliga redskap och material

När du tillagar mat i apparaten ska du **inte** använda följande redskap och material:

Förslutna glasskålar/flaskor med små öppningar eftersom de kan explodera.

Vanliga termometrar

Metallfolie/folielådor, eftersom mikrovågorna inte kan tränga igenom materialet och då tillagas inte maten.

Återvunnet papper, eftersom det kan innehålla små metallflisor som kan orsaka gnistor och/eller brand.

Slutna burkar/behållare med tättslutande lock, eftersom övertryck kan orsaka att burken/behållaren exploderar.

Metallklämmor och lock/folie som innehåller metalltrådar. De kan orsaka gnistor i apparaten och måste därför tas bort.

Skålar/behållare och förpackningsmaterial i metall, såvida de inte är särskilt utformade för att användas i mikrovågsugn. Mikrovågorna reflekteras och kan inte tränga igenom metallen.

Tallrikar, kärl och skålar/behållare med metall-, guld- och silverdekorationer.

De kan gå sönder och/eller orsaka gnistor i ugnstrymmet.

RENGÖRING

När du rengör apparaten bör du tänka på följande:

- Stäng av apparaten och dra ut stickkontakten ur vägguttaget före rengöring.
- Använd aldrig skurpulver, stålborstar eller andra starka rengöringsmedel för att rengöra in- eller utsidan av apparaten eftersom de kan repa ytorna.
- Använd istället en trasa fuktad med varmt vatten och använd diskmedel om apparaten är väldigt smutsig.
- Se till att inget vatten rinner ner i ventilationshålen.
- Axeln och apparatens golv måste göras rent regelbundet så att glastallriken kan snurra fritt.
- Glastallriken kan diskas i diskmaskin.
- Ta inte bort isoleringsplattan (5) från insidan av ugnen!

Tips: När mikrovågsugnen har varit i bruk under en längre tid kan ugnsutrymmet börja lukta.

Om lukten inte försvinner genom vanlig rengöring kan du lägga några citronklyftor i en kopp och tillaga dem i apparaten vid full effekt i 2-3 minuter. Detta är ett effektivt sätt att ta bort lukten.

INNAN DU GÅR TILL EN REPARATÖR

Om apparaten inte startar:

Kontrollera att stickkontakten sitter ordentligt på plats i eluttaget. Om den inte gör det, ta ur stickkontakten, vänta i 10 sekunder och sätt i den i uttaget igen. Kontrollera om en säkring har gått eller om säkringsreläet har stängts av. Om allt verkar fungera som det ska kan du testa eluttaget genom att ansluta en annan enhet.

Kontrollera att ugnsluckan är ordentligt stängd. Är den inte det säkerställer det automatiska säkerhetssystemet genom låshakarna (7) att apparaten inte kan starta.

Kontrollera om barnsäkerhetslåset är aktiverat (låssymbol visas på displayen).

Barnsäkerhetslåset inaktiveras genom att du håller knappen "Paus/avbryt" intryckt i 3 sekunder.

Om apparaten fortfarande inte fungerar bör du kontakta en reparatör.

INFORMATION OM KASSERING OCH ÅTERVINNING AV DENNA PRODUKT

Lägg märke till att denna Adexi-produkt är märkt med



följande symbol:

Det innebär att denna produkt inte får kasseras ihop med vanligt hushållsavfall eftersom avfall som utgörs av eller innehåller elektriska eller elektroniska delar måste kasseras separat.

Direktivet om avfall som utgörs av eller innehåller elektriska eller elektroniska produkter kräver att varje medlemsstat vidtar åtgärder för korrekt insamling, återvinning, hantering och materialåtervinning av sådant avfall. Privata hushåll inom EU kan utan kostnad återlämna sin använda utrustning till angivna insamlingsplatser.

I vissa medlemsländer kan du i vissa fall returnera den använda utrustningen till återförsäljaren, om du köper ny utrustning. Kontakta din återförsäljare, distributör eller lokala myndighet för ytterligare information om hantering av avfall som utgörs av eller innehåller elektriska eller elektroniska delar.

GARANTIVILLKOR

Garantin gäller inte om:

- ovanstående instruktioner inte har följts
- apparaten har modifierats
- apparaten har blivit felhanterad, utsatts för vårdslös behandling eller fått någon form av skada
- apparaten är trasig på grund av felaktig nätströmförsörjning.

Då vi ständigt utvecklar våra produkter i fråga om funktion och design förbehåller vi oss rätten till ändringar av våra produkter utan föregående meddelande.

VANLIGA FRÅGOR OCH SVAR

Om du har några frågor angående användningen av apparaten och du inte kan hitta svaret i denna bruksanvisning kan du gå in på vår webbplats på www.adexi.se. På webbplatsen hittar du också kontaktinformation om du behöver kontakta oss med frågor om tekniska problem, reparationer, tillbehör och reservdelar.

IMPORTÖR

Adexi Group
www.adexi.se

Adexi ansvarar inte för eventuella tryckfel.

NO

INNLEDNING

For at du skal få størst mulig utbytte av din nye mikrobølgeovn, ber vi deg lese denne bruksanvisningen nøye før du tar apparatet i bruk. Legg spesielt merke til sikkerhetsreglene. Vi anbefaler også at du tar vare på bruksanvisningen, slik at du kan slå opp i den ved senere anledninger.

GENERELLE SIKKERHETSANVISNINGER

- Dette apparatet kan brukes av barn fra åtte år og oppover og personer med reduserte fysiske, sensoriske eller mentale evner eller manglende erfaring og kunnskap dersom de er under tilsyn eller har fått opplæring i sikker bruk av apparatet og forstår farene ved bruk av apparatet. Barn skal ikke leke med apparatet.
- Barn skal ikke utføre rengjøring og brukervedlikehold på apparatet når de ikke er under tilsyn.
- Oppbevar apparatet og ledningen utilgjengelig for barn under 8 år.
- Apparatet må ikke brukes sammen med en tidsinnstilling eller en egen fjernkontroll.
- OBS! Noen av delene på dette produktet kan bli svært varme og forårsake forbrenninger. Vær ekstra påpasselig når det er barn eller sårbare personer til stede.
- Hold apparatet under oppsikt når det er i bruk. Hold øye med barn som er i nærheten av apparatet når det er i bruk. Apparatet er ikke et leketøy.
- Feil bruk av apparatet kan føre til personskader og skader på apparatet.

- Apparatet må ikke brukes til andre formål enn det er beregnet for. Produsenten er ikke ansvarlig for skade som skyldes feilaktig bruk eller håndtering (se også garantibetingelsene).
- Apparatet er bare beregnet på bruk i private husholdninger. Apparatet er ikke beregnet på utendørs eller kommersiell bruk.
- Fjern all innvendig og utvendig emballasje.
- Kontroller at apparatet ikke har synlige skader eller manglende deler.
- Ikke bruk apparatet med andre ledninger enn den som følger med.
- Kontroller at det ikke er mulig å dra eller snuble i ledningen eller en ev. skjøteledning.
- Slå av apparatet og trekk støpselet ut av stikkkontakten før apparatet rengjøres, og når det ikke er i bruk.
- Ikke trekk i ledningen når du tar støpselet ut av stikkkontakten. Ta i stedet tak i støpselet.
- Hold ledningen og apparatet unna varmekilder, varme gjenstander og åpen ild.
- Kontroller at ledningen er trukket helt ut.
- Ledningen må ikke tvinnes eller vikles rundt apparatet.
- Kontroller regelmessig at ledningen og støpselet ikke er ødelagt. Ikke bruk apparatet dersom dette skulle være tilfellet, eller dersom det har falt i bakken eller er skadet på annen måte.
- Dersom apparatet, ledningen eller støpselet er skadet, skal disse undersøkes og om nødvendig repareres av en autorisert reparatør.

- Kun til bruk med 230 V, 50 Hz. Garantien gjelder ikke dersom apparatet er koblet til feil spenning.
- Ikke forsøk å reparere apparatet selv. Kontakt forretningen du kjøpte apparatet i ved garantireparasjoner.
- Uautoriserte reparasjoner eller endringer vil føre til at garantien ikke gjelder lenger.
- Følg alltid instruksjonene i delen "Tips om tilberedning av mat" og "Kjøkkenredskaper for tilberedning av mat".
- Ikke slå på apparatet når det er tomt. For å kunne absorbere mikrobølger må det være noe inne i apparatet (mat) for å unngå skader.
- Hvis du vil øve på bruken av de ulike funksjonene, kan du plassere en kopp vann i apparatet.
- Ikke bruk apparatet hvis tallerkenringen og glasstallerkenen ikke er montert.
- Tilbered aldri maten direkte på den roterende glasstallerkenen, bruk en egnet beholder.
- På høyre side av ovnsrommet er det en glimmerplate (ligner på papp). Denne må ikke fjernes.
- Ikke bruk apparatet hvis sikkerhetssystemet ikke fungerer. Da kan apparatet slås på selv om døren ikke er lukket. Hvis døren er åpen, kan du bli utsatt for mikrobølgestråling.
- Ikke la døren stå åpen.
- Ikke bruk apparatet hvis det ligger rester av rengjøringsmidler i det.
- Når grill- eller kombiprogrammer benyttes, kan mikrobølgeovnen bli svært varm.

Plassering

- Unngå å blokkere ventilasjonsåpninger som befinner seg oppå, på sidene eller på baksiden av apparatet.
- Ikke fjern beina.
- Dette apparatet skal være frittstående. Pass alltid på at ventilasjonsåpningene oppå kabinettet ikke er tildekket. Hvis åpningene tildekkes mens apparatet er i bruk, er det fare for overoppheting. Ikke bruk apparatet før det er avkjølt.

Viktige sikkerhetsregler ved tilberedning av mat

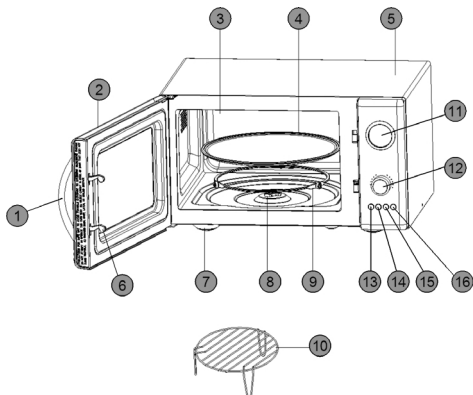
- Hvis du bruker apparatet til å varme opp babytmat eller -drikke i en tåteflaske, må du alltid røre i maten/drikken og sjekke temperaturen nøye før du gir maten/drikken til barnet. Det gjør at varmen fordeles jevnt, og at skåldeskader unngås. Lokket og/eller smokken må ikke være satt på en tåteflaske når den settes inn i apparatet.
- Hvis enkelte typer mat varmes opp for lenge, kan de bli forkullet eller avgi røyk. Hvis dette skjer, skal du la døren være igjen og slå apparatet helt av.
- Enkelte typer mat med lavt vanninnhold, for eksempel småkaker med sjokolade og terter med søtt fyll, bør varmes opp forsiktig, hvis ikke kan maten eller beholderen bli ødelagt.

Brannfare!

- Vær oppmerksom på følgende, så reduserer du risikoen for at det oppstår brann i ovnsrommet:

- Ikke varm maten for lenge eller ved for høy temperatur, og la ikke apparatet være uten tilsyn hvis papir, plast eller andre brennbare materialer brukes til å redusere tilberedningstiden.
- Metallklips og lokk/folie som inneholder metalltråd, kan forårsake gnister og skal derfor fjernes.
- Ikke bruk apparatet til å varme olje eller fett.
- Hvis noe i apparatet tar fyr, må døren holdes lukket. Slå straks av apparatet og ta støpselet ut av stikkontakten.

HOVEDKOMPONENTER



1. Håndtak
2. Dør
3. Ovnsrom
4. Roterende glasstallerken
5. Kabinett
6. Låsetapper
7. Ben
8. Aksel
9. Tallerkenringer
10. Rist
11. Display
12. Dreiebryter
13. Knappen Micro Power/Grill/Combi (mikrobølger/grill/kombinert tilberedning)

14. Knappen Preset/Clock/Defrost (forhåndsinnstilling/klokke/tinging)
15. Knappen Instant/Start (start tilberedning)
16. Knappen Pause/Cancel (stoppknapp)

SLIK KLARGJØR DU APPARATET

Hvert enkelt apparat blir kontrollert på fabrikken, men av hensyn til sikkerheten bør du kontrollere nøye at apparatet ikke er blitt skadet under transport når du pakker det ut hjemme. Kontroller om det finnes synlige skader (f.eks. bulker e.l.), om døren går helt igjen, om apparatet er intakt og om hengslene er i orden.

Hvis det ser ut som apparatet er skadet, skal du kontakte butikken der du kjøpte det. Ikke bruk apparatet før det er kontrollert av en autorisert fagperson.

Kontroller at du har fjernet all emballasje innvendig og utvendig før bruk.

Plassering

Apparatet må stå på et flatt underlag som tåler vekten av det (ca. 12 kg). Det må være en klaring på minst 10 cm i bakkant, 5 cm på sidene og 20 cm over apparatet for å sikre tilstrekkelig ventilasjon.

Tilkobling

Apparatet må kobles til vekselstrøm på 230 V, 50 Hz. Garantien gjelder ikke dersom apparatet er koblet til feil spenning. Når apparatet er koblet til strømforsyningen, blinker alle segmentene i displayet tre ganger, og deretter blinker bare “:” .

Innsetting av den roterende glasstallerkenen

Kontroller at den roterende glasstallerkenen (4) står riktig på tallerkenringene (9) og akselen (8) før du begynner å bruke apparatet. Monter den på de tre hjulene. Hvert hjul skal passe inn i sporene på dreieskiven.

Innstilling av klokken

1. Hold knappen Preset/Clock/Defrost (14) inntrykt i tre sekunder. Timesifrene begynner å blinke.
2. Drei bryteren (12) med eller mot urviseren for å øke eller redusere timeangivelsen.
3. Trykk på knappen Preset/Clock/Defrost. Minuttsifrene begynner å blinke.
4. Drei bryteren med eller mot urviseren for å øke eller redusere minuttangivelsen.
5. Trykk på knappen Preset/Clock/Defrost. Klokken er nå stilt.
6. Hvis ingen knapper trykkes inn eller dreies i løpet av 2 sekunder, vil innstillingen avsluttes automatisk.

SLIK BRUKER DU APPARATET

Enkel betjening

Sett maten som skal tilberedes, inn i apparatet og lukk døren. Velg tilberedningsfunksjon slik det beskrives nedenfor, og slå på apparatet. Når tilberedningstiden er omme, slås apparatet automatisk av. I displayet står det "End" (slutt), og apparatet piper 3 ganger. Pipingene gjentas hvert andre minutt hvis du ikke åpner døren eller trykker på en av knappene for å avslutte tilberedningen. Hvis du ikke starter apparatet innen ca. 2 minutter etter at program og tilberedningstid er angitt, vil apparatet pipe én gang og displayet går tilbake til klokkefunksjon.

Den maksimale tilberedningstiden som kan angis for manuell mikrobølgetilberedning, grilling eller kombinasjonsprogrammer, er 60 minutter.

Du kan når som helst avbryte tilberedningen ved å trykke én gang på knappen Pause/Cancel (16). Hvis du trykker på knappen to ganger, avbrytes tilberedningstiden og valgt program. Tilberedningen kan også avbrytes midlertidig ved å åpne døren (praktisk hvis maten må snus). Når tilberedningen avbrytes midlertidig, viser klokken hvor mye av tilberedningstiden som gjenstår. Hvis du vil fortsette tilberedningen, lukker du ovnsdøren (hvis den er blitt åpnet) og trykker på knappen Instant/Start.

Hurtigtilberedning

Hurtig tilberedning gjøres ved full mikrobølgeeffekt i antallet minutter du angir.

1. Trykk én gang på knappen Instant/Start for å starte hurtigtilberedning i ett minutt. Trykk på knappen Instant/Start for å justere tilberedningstiden.
2. Apparatet starter tilberedningen på full effekt når du trykker på knappen Instant/Start.
3. Gjenværende tid vises i displayet.

Manuell tilberedning – valg av mikrobølgeeffektnivå

1. Trykk flere ganger på knappen Micro Power/Grill/Combi (13) for å velge ønsket mikrobølgeeffektnivå (se oversikten over effektnivåene i tabellen under, til sammen 5 mikrobølgeeffektnivå, én grillfunksjon og to kombinasjonsprogrammer).

Ant. ganger knapp skal trykkes	Informasjon i display	Mikrobølgeeffekt
1	100	100 %
2	80	80 %
3	60	60 %
4	40	40 %
5	20	20 %
6	G	G
7	C1	C1
8	C2	C2
9	100	100%

2. Drei bryteren med eller mot urviseren til ønsket tilberedningstid vises i displayet.
3. Trykk på knappen Instant/Start for å starte tilberedningen. Gjenværende tid vises i displayet.

Hvis du trykker på knappen Micro Power/Grill/Combi under tilberedning, vises den valgte mikrobølgeeffekten.

Grillfunksjonen

Grillprogrammet er ideelt for tynne kjøttstykker, burgere, koteletter, kebab, pølser eller kyllingbiter. Det kan også brukes til toast og gratinering av retter.

1. Trykk flere ganger på knappen Micro Power/Grill/Combi (13) til grillsymbolet og "G" vises på displayet.
2. Drei bryteren med eller mot urviseren til ønsket tilberedningstid vises i displayet.
3. Trykk på knappen Instant/Start for å starte tilberedningen. Gjenværende tid vises i displayet.

Kombitilberedning

Apparatet har to kombiprogrammer som du kan bruke hvis du vil lage mat ved hjelp av en kombinasjon av mikrobølgeeffekt og grill.

Kombiprogram 1

Ved hjelp av kombiprogram 1 kan mat tilberedes med 30 % mikrobølgeeffekt og 70 % grilleffekt. Dette programmet er ideelt for fisk, poteter eller gratinerte retter.

1. Trykk på knappen Micro Power/Grill/Combi til "C.1" vises på displayet.
2. Drei bryteren med eller mot urviseren til ønsket tilberedningstid vises i displayet.
3. Trykk på knappen Instant/Start for å starte tilberedningen. Gjenværende tid vises i displayet.

Kombiprogram 2

Ved hjelp av kombiprogram 2 kan mat tilberedes med 55 % mikrobølgeeffekt og 45 % grilleffekt. Dette programmet er ideelt til omeletter, bakte poteter og fjærfe.

1. §§Trykk på knappen Micro Power/Grill/Combi til "C.2" vises på displayet.
2. Drei bryteren med eller mot urviseren til ønsket tilberedningstid vises i displayet.
3. Trykk på knappen Instant/Start for å starte tilberedningen. Gjenværende tid vises i displayet.

Tilberedning i flere trinn

Det går an å programmere inntil fire etterfølgende tilberedningsfunksjoner og -tider.

1. Velg tilberedningsfunksjon og effektnivå som beskrevet ovenfor.
2. Still inn tilberedningstid, men ikke trykk på bryteren for å starte tilberedningen.
3. Gjenta trinn 1-2 for å programmere de nødvendige fasene. Trykk på knappen Instant/Start for å starte tilberedning når du har programmert det siste trinnet.

Automatisk tining

Apparatet kan brukes til å tine opp kjøtt, fjærkre og fisk/sjømat. Tinetiden og effekten stilles inn automatisk når du har angitt matens vekt.

EKSEMPEL: Du skal tine 600 g reker.

1. Sett rekene som skal tines i apparatet.
2. Trykk på knappen Preset/Clock/Defrost.
3. Drei bryteren til "0.6" vises på displayet.
4. Trykk på knappen Instant/Start for å starte tiningen.

Under tilberedningen piper ovnen for å minne deg på at maten må vendes.

Tineprogram	Type mat	Område
d1	Kjøtt	0,1–2,0 kg
d2	Fjærkre	0,2–3,0 kg
d3	Sjømat	0,1–0,9 kg

Tilberedning ved hjelp av automenyen

Apparatet har 12 automatiske menyprogrammer til forskjellige typer matvarer og funksjoner (se automatisk menyliste i tabellen nedenfor).

1. Drei bryteren én innstilling mot urviseren. Drei deretter bryteren med eller mot urviseren til tallet for ønsket automenyprogram vises i displayet. Trykk én gang på bryteren for å velge det viste automenyprogrammet.
2. Drei bryteren med eller mot urviseren til ønsket vekt/antall enheter vises i displayet. Innstillingsalternativene varierer i henhold til det valgte automatiske menyprogrammet. Apparatet beregner selv tilberedningstiden og effekten på bakgrunn av vekten eller nummeret du angir.
3. Trykk på knappen Instant/Start for å starte tilberedningen.

Automeny-program	Type mat	Innstillinger
A1	Popcorn	ca. 85–100 gram
A2	Poteter	0,45 – 0,65 kg
A3	Grønnsaker	0,1 – 0,2 – 0,3 – 0,4 – 0,5 kg
A4	Kjøtt*	0,2 – 0,3 – 0,4 – 0,5 – 0,6 – 0,7 kg
A5	Fisk*	0,2 – 0,3 – 0,4 – 0,5 – 0,6 – 0,7 kg
A6	Fjærkre*	0,2 – 0,3 – 0,4 – 0,5 – 0,6 – 0,7 kg
A7	Lasagne	0,2 – 0,4 – 0,6 – 0,8 – 1,0 kg
A8	Melk/kaffe	250 – 500 ml
A9	Ris	0,1 – 0,2 – 0,3 – 0,4 – 0,5 kg
A10	Spaghetti**	0,1 – 0,2 – 0,3 – 0,4 – 0,5 kg
A11	Brød	0,1 – 0,2 – 0,3 – 0,4 – 0,5 kg
A12	Pizza	1–2 enheter

* = Må vendes når ovnen piper.

** = Tilsett kokende vann før tilberedning.

Tilberedning ved hjelp av tidsuret

Du kan stille inn mikrobølgeovnen til å starte tilberedning på et bestemt tidspunkt.

Kontroller at klokken er stilt inn riktig.

1. Plasser maten i apparatet.
2. Still inn tilberedningsprogram og effekt som beskrevet ovenfor.
3. Velg tilberedningstid.
4. Hold knappen Preset/Clock/Defrost inntrykt i tre sekunder.
5. Still inn timen for tidspunktet da tilberedningen skal starte, og trykk på knappen Preset/Clock/Defrost.
6. Still inn minuttene for tidspunktet da tilberedningen skal starte, og trykk på knappen Preset/Clock/Defrost.

7. Du hører et pip og klokkesymbolet blinker i displayet.
8. Tilberedningen starter når det innstilte klokkeslettet er nådd. Når du har stilt inn tidsuret, kan du når som helst kontrollere når tilberedningen skal starte ved å trykke én gang på knappen Preset/Clock/Defrost. Starttidspunktet for tilberedning vises i displayet i ett sekund, og deretter går displayet tilbake til klokkefunksjonen igjen.

BARNESIKRING

Barnesikringen hindrer små barn i å bruke apparatet. Apparatet kan ikke betjenes så lenge barnesikringen er slått på. Barnesikringen aktiveres ved å holde knappen Pause/Cancel inntrykt i 3 sekunder. En pipetone høres, og "OFF" og et låssymbol vises på displayet. Du deaktiverer barnesikringen ved å holde knappen Pause /Cancel inntrykt i 3 sekunder. Symbolet forsvinner da fra displayet.

TIPS OM TILBEREDNING AV MAT

Når du tilbereder mat i apparatet, gjelder følgende grunnregler:

Tilberedningstid

- Små mengder mat tilberedes mye hurtigere enn store mengder. Hvis mengden mat dobles, må tilberedningstiden mer enn dobles.
- Små kjøtt- og fiskestykker og oppdelte grønnsaker tilberedes hurtigere enn store stykker. Derfor anbefales det, hvis du for eksempel ønsker å lage gulasj, lapskaus eller lignende, at du ikke deler opp kjøttet i større stykker enn 2 x 2 cm.

- Hvor kompakt maten er, spiller også en viktig rolle når det gjelder tilberedningstiden. Jo mer kompakt maten er, desto lengre tid tar det å tilberede den.
- Hele kjøttstykker trenger lengre tilberedningstid enn retter som er oppdelt i små biter.
- Et helt kjøttstykke trenger lengre tilberedningstid enn en rett med kjøttdeig.
- Jo kaldere maten er, desto lengre tilberedningstid er nødvendig. Mat med romtemperatur blir derfor hurtigere ferdig enn mat fra kjøleskap eller fryser.
- Når grønnsaker skal tilberedes, avhenger tilberedningstiden av hvor friske de er. Derfor må du sjekke grønnsakene og eventuelt legge til eller trekke fra litt tid.
- En kort tilberedningstid i apparatet betyr at maten ikke tilberedes for lenge. Litt vann kan tilsettes etter behov.
- Ved tilberedning av fisk og grønnsaker trenger du bare å tilsette minimalt med vann.

Mikrobølgeeffekt

Innstilling av mikrobølgeeffekt avhenger av tilstanden til maten som skal tilberedes.

I de fleste tilfeller tilberedes maten ved full effekt.

- Full effekt benyttes blant annet til å varme opp mat hurtig, koke vann og lignende.
- Lav effekt brukes alltid til å tine opp mat og tilberede retter som inneholder ost, melk eller egg. (Hele egg i skall kan ikke tilberedes i apparatet, fordi eggene kan eksplodere.) I tillegg brukes lave effektinnstillinger til å gjøre ferdig og beholde aromaen i en rett.

Generell informasjon om tilberedning

- Hvis hele måltidet skal tilberedes i apparatet, anbefales det at du begynner med den mest kompakte maten, for eksempel potetene. Når de er ferdige, dekker du dem til mens resten av maten tilberedes.
- De fleste typer mat bør dekket til. Et lokk som sitter godt, holder på damp og fuktighet. Dette reduserer tilberedningstiden i apparatet. Dette gjelder spesielt ved tilberedning av grønnsaker, fisk og gryteretter.
- Når maten tildekkes, fordeles varmen bedre. Dette gir et hurtigere og bedre resultat.
- For å oppnå et best mulig resultat er det viktig å plassere maten riktig, siden mikrobølgene har høyest effekt midt i apparatet. Hvis du for eksempel skal bake poteter, bør du plassere dem langs kanten av den roterende glasstallerkenen slik at de tilberedes likt.
- Når du skal tilberede kompakte retter jevnt, for eksempel kjøtt eller fjærfe, er det viktig å snu kjøttstykkene noen få ganger.
- Apparatet kan brukes til baking, men ikke med oppskrifter som inneholder gjær.
- Når du tilbereder mat med tykt skall, som for eksempel poteter, epler, hel squash eller kastanjer, bør du stikke hull i skallet for å hindre at det sprekker under tilberedning.
- Når du tilbereder mat i en vanlig ovn, unngår du vanligvis å åpne døren unødige. Dette gjelder ikke for dette apparatet på grunn av følgende faktorer: Ingen energi eller betydelige mengder varme går tapt. Du kan med andre ord åpne ovnsdøren og se på maten så ofte du ønsker.

KJØKKENREDSKAPER FOR TILBEREDNING AV MAT

- Før du begynner å tilberede mat i beholdere, bør du sjekke at beholderne du ønsker å bruke, er laget av egnet materiale. Enkelte typer plast kan bli bløt eller deformert, mens enkelte typer keramikk kan sprekke (spesielt ved tilberedning av små mengder).
- Slik tester du om en beholder kan brukes i en mikrobølgeovn:
- Plasser beholderen i apparatet.
- Sett samtidig et halvfyllt vannglass i beholderen.
- Start apparatet og la det gå i 15–30 sekunder på maksimal effekt.
- Ikke bruk beholdere som blir svært varme å ta på.

Egnede redskaper og materialer

Når du tilbereder mat i apparatet, bør du **fortrinnsvis** bruke følgende redskaper og materialer:

Glass og glassboller.

Steintøy, glassert eller uglassert:

Maten holder seg lengst varm i glassert steintøy.

Plastbeholdere. Kan brukes til mange oppvarmingsformål. OBS! Plastbeholdere som er laget av melamin, polyetylen og fenol, må **IKKE** brukes.

Porselen. Alle typer porselen kan brukes i mikrobølgeovner, men ovnsfast porselen er å foretrekke.

Ildfaste tallerkener med lokk.

Glasstallerkener med lokk som er så tette at damp ikke slipper ut, er ideelle til grønnsaker og frukt som ikke tilsettes vann, men tilberedningstiden må ikke overstige 5 minutter.

Bruningsfat for mikrobølgeovn.

Du må være veldig forsiktig når du bruker denne typen fat. Varm aldri opp et bruningsfat i mer enn 5 minutter på den roterende glasstallerkenen. Egnet isolering, for eksempel en varmetestet tallerken, bør plasseres mellom bruningsfatet og den roterende tallerkenen for å hindre overoppvarming.

Stekefolie for mikrobølgeovn.

Egner seg spesielt ved tilberedning av supper, sauser, sammenkokte retter eller ved tining av mat. Slik folie kan også brukes som løst deksel for å forhindre at fett osv. spruter i ovnsrommet.

Kjøkkenpapir. Kjøkkenpapir egner seg perfekt, fordi det suger opp fuktighet og fett. For eksempel kan bacon legges lagvis med kjøkkenrull mellom hvert lag. Da blir baconet helt sprøtt, og det bader ikke i sitt eget fett. Hjemmebakt brød kan tas rett ut av fryseren, pakkes inn i kjøkkenpapir og varmes i apparatet.

Våt kjøkkenrull. Kan brukes til fisk eller grønnsaker. Når maten dekkes til, tørker den ikke ut.

Bakepapir. Fisk og større grønnsaker, som blomkål, maiskolber og lignende, kan pakkes inn i vått, fettsikkert papir.

Stekeposer. Stekeposer er ideelle til kjøtt, fisk og grønnsaker. De må imidlertid ikke lukkes med metallklips. Bomullstråd bør brukes i stedet. Stikk små hull i posen, og sett den inn i apparatet på en tallerken eller glasstallerken.

Uegnede redskaper og materialer
Når du tilbereder mat i apparatet, bør du **ikke** bruke følgende redskaper og materialer:

Forseglede glass/flasker med små åpninger: De kan eksplodere.

Vanlige termometre

Sølvfolie/foliefat: Mikrobølgene klarer ikke å trenge gjennom materialet, og maten blir ikke tilberedt.

Resirkulert papir. Slikt papir kan inneholde små metallbiter som kan forårsake gnister og/eller brann.

Lukkede bokser/beholdere med forseglet lokk: Det høye trykket kan føre til at boksen/holderen eksploderer.

Metallklips og andre lokk/folier som inneholder metalltråd. Disse kan forårsake gnister i apparatet og må derfor fjernes før tilberedning.

Metallboller/-beholdere og innpakning med mindre de er laget spesielt for bruk i mikrobølgeovner. Mikrobølgene reflekteres og kan ikke trenge gjennom metallet.

Tallerkener, fat og boller/beholdere med dekorasjoner av metall, gull og sølv.

De kan bli ødelagt og/eller forårsake gnister i ovnsrommet.

RENGJØRING

Vær oppmerksom på følgende ved rengjøring av apparatet:

- Slå av apparatet og trekk støpselet ut av stikkkontakten før rengjøring.
- Ikke bruk skurepulver, stålbørster eller andre sterke rengjøringsmidler til å rengjøre apparatet utvendig og innvendig. Slike midler kan ripe opp overflaten.
- Bruk heller en klut fuktet med varmt vann og tilsett oppvaskmiddel hvis apparatet er svært tilsmusset.
- Pass på at det ikke kommer vann i luftkanalene.
- Rengjør akselen og bunnen i apparatet med jevne mellomrom, slik at den roterende glasstallerkenen roterer fritt.

- Glasstallerkenen og akselen kan vaskes i oppvaskmaskin.
- Ikke fjern glimmerplaten (5) på innsiden av ovnen.

Tips: Når ovnen har vært brukt en tid, kan det begynne å lukte fra ovnsrommet.

Hvis lukten ikke forsvinner med vanlig rengjøring, legger du et par sitronskiver i en kopp og lar dem stå i apparatet i 2–3 minutter ved full effekt. Dette er en effektiv måte å bli kvitt lukten på.

FØR EVENTUELL REPARASJON AV APPARATET

Slik gjør du hvis apparatet ikke starter: Kontroller at støpselet er skjøvet helt inn i stikkkontakten. Hvis den ikke er det, tar du ut støpslet, venter i 10 sekunder og setter det inn igjen. Kontroller om en sikring har gått, eller om sikringsreleet er slått av. Kontroller at selve støpselet fungerer ved å koble til et annet apparat, hvis dette ikke er årsaken.

Kontroller at ovnsdøren er ordentlig lukket. Hvis den ikke er det, sørger det automatiske sikkerhetssystemet og låsearmene (7) for at apparatet ikke kan startes.

Kontroller om barnesikringen er aktivert (et låssymbol vises i displayet). Barnesikringen slås av ved at du holder knappen Pause/Cancel inntrykt i 3 sekunder.

Kontakt en reparatør hvis apparatet fremdeles ikke fungerer.

INFORMASJON OM KASSERING OG RESIRKULERING AV DETTE PRODUKTET

Vi gjør oppmerksom på at dette Adexi-produktet er merket med følgende

symbol: 

Det betyr at dette produktet ikke må kastes sammen med vanlig husholdningsavfall, da elektrisk og elektronisk avfall skal kasseres separat.

I henhold til WEEE-direktivet skal det enkelte medlemslandet sørge for riktig innsamling, gjenvinning, håndtering og resirkulering av elektrisk og elektronisk avfall. Private husholdninger innen EU kan kostnadsfritt levere brukt utstyr til gjenvinningsstasjoner.

I enkelte medlemsland kan du i visse tilfeller returnere brukt utstyr til forhandleren der det ble kjøpt, hvis du samtidig kjøper nytt utstyr. Ta kontakt med forhandleren, distributøren eller offentlige myndigheter for ytterligere informasjon om hva du skal gjøre med elektrisk og elektronisk avfall.

GARANTIBESTEMMELSER

Garantien gjelder ikke hvis

- anvisningene ovenfor ikke er fulgt
- apparatet har blitt endret
- apparatet er brukt feil, har vært utsatt for hard håndtering eller blitt skadet på annen måte
- apparatet er defekt på grunn av feil i strømtilførselen

På grunn av at vi hele tiden utvikler funksjonen og utformingen på produktene våre, forbeholder vi oss retten til å endre produktet uten forvarsel.

VANLIGE SPØRSMÅL

Hvis du har spørsmål om bruk av apparatet som du ikke finner svar på i denne bruksanvisningen, kan du ta en titt på nettsidene våre, www.adexi.eu.

Se også kontaktinformasjonen på nettstedet vårt hvis du trenger å kontakte oss vedrørende tekniske problemer, reparasjoner, tilbehør og reservedeler.

IMPORTØR

Adexi Group

www.adexi.dk

Vi står ikke ansvarlige for eventuelle trykkfeil.

JOHDANTO

Lue turvallisuusohjeet erittäin huolellisesti. Suosittelemme myös, että säilytät nämä ohjeet. Näin voit perehtyä laitteesi eri toimintoihin myöhemminkin.

YLEISET TURVAOHJEET

- Tätä laitetta saavat käyttää myös 8 vuotta täyttäneet lapset sekä henkilöt, joiden fyysinen tai henkinen tila, kokemus sekä osaaminen ovat puutteelliset, mikäli he ovat saaneet laitteen turvallista käyttöä koskevan opastuksen tai vastaavat ohjeet ja ymmärtävät sen käyttöön liittyvät vaarat. Lapset eivät saa leikkiä laitteella.
- Lapset eivät saa puhdistaa tai huoltaa laitetta ilman valvontaa.
- Pidä laite ja sen johto alle 8-vuotiaiden lasten ulottumattomissa.
- Laitetta ei saa käyttää yhdessä ajastinkytkimen tai erillisen kauko-ohjainjärjestelmän kanssa.
- Varoitus! Jotkut laitteen osat saattavat kuumentua huomattavasti käytön aikana. Noudata erityistä varovaisuutta, jos lähettyvillä on lapsia tai herkkiä henkilöitä.
- Valvo aina laitteen käyttöä. Valvo laitteen lähellä olevia lapsia, kun laitetta käytetään. Laite ei ole leikkikalua.
- Tämän laitteen virheellinen käyttö voi aiheuttaa henkilövahinkoja ja vahingoittaa laitetta.
- Käytä laitetta vain sen oikeaan käyttötarkoitukseen. Valmistaja ei ole vastuussa virheellisestä käytöstä tai käsittelystä johtuvista henkilövahingoista tai vaaratilanteista (katso myös kohta Takuuehdot).

FI

- Vain kotitalouskäyttöön. Ei sovellu ulkokäyttöön eikä kaupalliseen käyttöön.
- Poista kaikki pakkaus- ja kuljetusmateriaalit laitteen sisä- ja ulkopuolelta.
- Tarkista, että laitteessa ei ole vaurioita tai puuttuvia osia.
- Älä käytä muita kuin mukana toimitettua virtajohtoa.
- Varmista, ettei virtajohtoon tai jatkojohtoon voi kompastua.
- Sammuta laite ja irrota pistoke pistorasiasta, kun laite täytyy puhdistaa tai kun se ei ole käytössä.
- Pistoketta ei saa irrottaa pistorasiasta vetämällä johdosta. Ota sen sijaan kiinni pistokkeesta.
- Suojaa virtajohto ja laite lämmönlähteiltä, kuumilta esineiltä ja avotulelta.
- Varmista, että johto ei ole kierteellä.
- Virtajohtoa ei saa kiertää tai kietoa laitteen ympärille.
- Tarkista säännöllisin väliajoin, ettei virtajohto tai pistoke ole vaurioitunut. Älä käytä laitetta, jos virtajohto tai pistoke on vaurioitunut tai jos laite on pudonnut lattialle tai veteen tai muuten vaurioitunut.
- Jos laite, johto tai pistoke on vaurioitunut, tarkastuta laite ja korjauta se tarvittaessa valtuutetulla korjaajalla.
- Kytke vain verkkoon, jonka jännite on 230 V, 50 Hz. Takuu ei ole voimassa, jos laite on kytketty väärään verkkovirtaan.
- Älä milloinkaan yritä itse korjata laitetta. Jos tarvitset takuuhuoltoa, ota yhteyttä liikkeeseen, josta ostit laitteen.

- Takuu ei ole voimassa, jos laitetta korjataan tai muunnellaan ilman valtuuksia.
- Noudata aina ohjeita, jotka annetaan kappaleissa ”Vinkkejä ruoanvalmistukseen” ja ”Ruoanvalmistuksessa käytettävät välineet”.
- Älä käynnistä laitetta tyhjänä. Laitteessa on oltava jotakin (ruokaa), johon mikroaallot voivat imeytyä. Muutoin laite voi vaurioitua.
- Jos haluat kokeilla uunin eri toimintoja, aseta siihen kupillinen vettä.
- Älä käytä laitetta, jos pyörivä lasinen kuumennusalusta ja sen rengas eivät ole paikoillaan.
- Älä koskaan kypsennä ruokaa pelkän kuumennusalustan päällä, vaan käytä aina sopivaa astiaa.
- Uunin oikeassa sisäseinässä on kiillelevy (muistuttaa pahvia); sitä ei saa poistaa.
- Älä käytä laitetta, jos oven turvalukitusjärjestelmä ei toimi, koska tällöin laitteeseen voi kytkeä virran oven ollessa auki. Jos ovi on auki uunin ollessa toiminnassa, voit altistaa mikroaaltosäteilylle.
- Älä nojaa auki olevaan luukkuun.
- Älä käytä laitetta, jos sen sisällä on puhdistusainejäämiä.
- Grilli- tai yhdistelmätoimintoa käytettäessä mikroaaltouuni saattaa tulla erittäin kuumaksi.
- Tämä laite on suunniteltu pysymään itsestään pystyssä. Huolehdi aina, että kotelon päällä olevia tuuletusaukkoja ei ole peitetty. Jos ilma ei pääse virtaamaan vapaasti tuuletusaukoista laitteen käytön aikana, laite saattaa ylikuumentua. Älä käytä laitetta, ennen kuin se on jäähtynyt.

Tärkeitä ruoan kypsennystä koskevia turvaohjeita!

- Jos lämmität laitteessa vauvanruokaa tai nestettä tuttipullossa, sekoita aina ruoka tai neste ja tarkista sen lämpötila huolellisesti ennen syöttämistä. Näin lämpö jakautuu ruokaan tai nesteeseen tasaisesti eikä lapsi saa palovammoja. Tuttipullon korkkia ja/tai tuttiosaa ei saa jättää pulloon mikrolämmityksen ajaksi.
- Jotkin ruoka-aineet voivat hiiltäytyä ja savuta, jos niitä kuumennetaan liian kauan. Jos näin käy, pidä ovi suljettuna ja katkaise laitteesta virta kokonaan.
- Jotkin vähän vettä sisältävät ruoka-aineet, kuten suklaapalat ja makeat täytetyt leivonnaiset, on kuumennettava varovasti. Muutoin ruoka voi mennä pilalle tai rikkoa astian.

Palovaara!

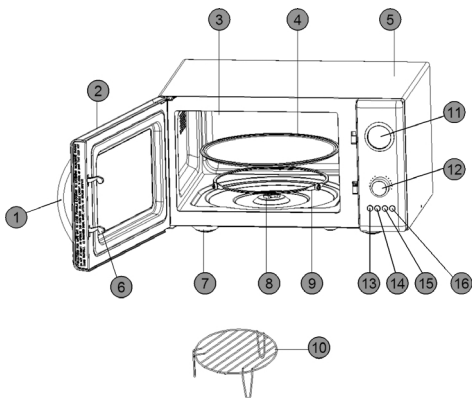
- Noudata seuraavia ohjeita, jotta uuni ei syty palamaan:
- Älä kypsennä ruokaa liian kauan tai liian suurella teholla. Valvo kypsennystä, jos käytät laitteessa paperia, muovia tai muuta syttyvää materiaalia, jonka tarkoitus on lyhentää kypsennysaikaa.

Laitteen sijoituspaikka

- Älä tuki laitteen päällä, sivuilla ja takana olevia ilmanvaihtoaukkoja.
- Älä irrota laitteen jalkoja.

- Poista metallisulkimet sekä metallilankoja sisältävät kannet ja kalvot, sillä ne voivat aiheuttaa kipinöitä.
- Älä koskaan kuumenna laitteessa öljyä tai rasvaa.
- Jos uunin sisällä olevat materiaalit syttyvät tuleen, pidä luukku suljettuna. Kytke virta pois välittömästi ja irrota pistoke pistorasiasta.

PÄÄOSAT



1. Kädensija
2. Ovi
3. Uunin tilavuus
4. Pyörivä lasinen kuumennusalusta
5. Kotelo
6. Lukitustapit
7. Jalat
8. Pyöritysakseli
9. Pyörivät renkaat
10. Grilliritilä
11. Näyttö
12. Valitsin
13. Micro Power/Grill/Combi (mikroaaltoteho, grilli/ yhdistelmäkypsennys)
14. Preset/Clock/Defrost
15. Instant/Start (kypsennyksen käynnistys)
16. Pause/Cancel (keskeytä/peruuta)

LAITTEEN VALMISTELU

Kaikki laitteet on tarkistettu tehtaalla. Kun olet purkanut laitteen pakkauksesta, tarkista kuitenkin turvallisuussyistä huolellisesti, ettei se ole vaurioitunut kuljetuksen aikana. Tarkista, ettei uunissa ole näkyviä vaurioita (kuten lommoja) ja että ovi sulkeutuu kunnolla ja saranat ja ovi ovat kunnossa.

Jos laitteessa on vaurioita, ota yhteyttä liikkeeseen, josta ostit sen. Älä käytä laitetta, ennen kuin valtuutettu huoltoliike on tarkistanut sen kunnan. Tarkista ennen laitteen käyttämistä, että olet poistanut kaikki pakkausmateriaalit sekä laitteen sisä- että ulkopuolelta.

Laitteen sijoituspaikka

Laite on sijoitettava tasaiselle pinnalle, joka kestää laitteen painon (n. 12 kg). Jätä tyhjää tilaa laitteen taakse vähintään 10 cm, sivuille 5 cm ja yläpuolelle 20 cm, jotta laitteen ilmanvaihto toimii hyvin.

Kytkeminen

Kytke laite 230 voltin sähköverkkoon (vaihtovirtaverkkoon), jonka taajuus on 50 Hz. Takuu ei ole voimassa, jos laite on kytketty väärään verkkovirtaan. Kun laitteeseen on kytketty virta, kaikki näytön segmentit vilkahtavat 3 kertaa, minkä jälkeen siinä vilkkuu ainoastaan “.”.

Lasisen kuumennusalustan asettaminen paikalleen

Tarkista ennen laitteen käyttöä, että pyörivä lasinen kuumennusalusta (4) on kiinnitetty pyörivän renkaan (9) ja pyöritysakselin (8) päälle. Aseta alusta kolmen pyörän päälle ja varmista, että jokainen pyörä asettuu kuumennusalustan pohjan uraan.

Kellonajan asettaminen

1. Paina Preset/Clock/Defrost-painiketta (14) kolmen sekunnin ajan. Tuntinumerot alkavat vilkkua.
2. Käännä valitsinta (12) myötä- tai vastapäivään tuntinumeroiden lisäämiseksi tai vähentämiseksi.
3. Paina Preset/Clock/Defrost-painiketta. Minuuttinumerot alkavat vilkkua.
4. Käännä valitsinta myötä- tai vastapäivään minuuttinumeroiden lisäämiseksi tai vähentämiseksi.
5. Paina Preset/Clock/Defrost-painiketta. Kellonaika on asetettu.
6. Jos mitään painiketta ei paineta tai käännä 2 sekuntiin, säätötila sammuu automaattisesti.

LAITTEEN KÄYTTÖ

Peruskäyttö

Aseta kypsennettävä ruoka laitteeseen ja sulje luukku.

Valitse kypsennystoiminto seuraavan ohjeen mukaisesti ja käynnistä laite. Uunista katkeaa virta automaattisesti, kun asetettu kypsennysaika on kulunut. Näytöllä lukee ”End”, ja laite antaa kolme äänimerkkiä.

Äänimerkit toistuvat joka toinen minuutti, jos et avaa uunin ovea tai paina jotain painiketta kypsennyksen päättämiseksi.

Jos et käynnistä laitetta noin 2 minuutin sisällä kypsennysohjelman ja -ajan asettamisesta, laite antaa yhden äänimerkin ja kellotoiminto palaa näyttöön.

Mikroaalto-, grilli- ja yhdistelmätoimintojen pisin mahdollinen valittava kypsennysaika on 60 minuuttia.

Voit keskeyttää kypsennyksen milloin tahansa painamalla kerran tauko/peruutus-painiketta (16). Jos painat painiketta kahdesti, valittu kypsennysaika ja ohjelma peruuntuvat. Voit myös keskeyttää kypsennyksen väliaikaisesti avaamalla oven. (Tämä on käytännöllistä, jos ruokaa täytyy kääntää.)

Kun kypsennys keskeytetään väliaikaisesti, kello näyttää jäljellä olevan kypsennysajan. Voit jatkaa kypsennystä sulkemalla mikroaaltouunin luukun (jos se on avattu) ja painamalla Instant/Start-painiketta.

Pikakypsennys

Pikakypsennystä käytettäessä mikroaaltouuni toimii täydellä teholla asetetun minuuttimäärän ajan.

1. Paina Instant/Start-painiketta kerran pikakypsennyksen käynnistämiseksi minuutin ajaksi. Paina Instant/start-painiketta kypsennysajan säätämiseksi.
2. Laite aloittaa kypsennyksen täydellä teholla, kun Instant/Start-painiketta painetaan ensin.
3. Jäljellä oleva aika näkyy näytöllä.

Manuaalinen kypsennys – mikroaaltouunin tehotason valinta

1. Paina Micro Power/Grill/Combi-painiketta (13) useamman kerran valitaksesi haluamasi mikroaaltotehon (Katso eri tehotasot alla olevasta taulukosta, yhteensä 5 mikroaaltotehotasoa, yksi grillitoiminto ja kaksi yhdistelmäohjelmaa).

Painallusten määrä	Näyttöteksti	Mikroaaltoteho
1	100	100 %
2	80	80 %
3	60	60 %
4	40	40 %
5	20	20 %
6	G	G
7	C1	C1
8	C2	C2
9	100	100%

2. Käännä valitsinta myötä- tai vastapäivään, kunnes haluttu kypsennysaika näkyy näytössä.
3. Paina Instant/start-painiketta aloittaaksesi kypsennyksen. Jäljellä oleva aika näkyy näytöllä.

Jos painat Micro/Grill/Combi-painiketta kypsennyksen aikana, valittu mikroaaltotehotaso ilmestyy näytölle.

Grillitoiminto

Grillitoiminto sopii erinomaisesti lihan, hampurilaisten, kyljysten, kebabin, makkaroiden tai kanapalojen valmistukseen. Sitä voidaan käyttää myös lämpimien voileipien ja kuorrutettujen ruokien valmistukseen.

1. Paina Micro Power/Grill/Combi-painiketta (13) useamman kerran, kunnes näytölle ilmestyy "G".
2. Käännä valitsinta myötä- tai vastapäivään, kunnes haluttu kypsennysaika näkyy näytössä.
3. Paina Instant/start-painiketta aloittaaksesi kypsennyksen. Jäljellä oleva aika näkyy näytöllä.

Yhdistelmäkypsennys

Mikroaaltouunissa on kaksi yhdistelmäkypsennysohjelmaa, joita voit käyttää, jos haluat käyttää ruoan kypsentämiseen sekä mikroaalto- että grillitoimintoa.

Yhdistelmäohjelma 1

Yhdistelmäohjelmassa 1 ruoan kypsennyksessä käytetään 30 % mikroaaltotehoa ja 70 % grillitehoa. Ohjelma sopii erinomaisesti kalan, perunoiden ja kuorrutettujen ruokien valmistukseen.

1. Paina Micro Power/Grill/Combi-painiketta, kunnes näytölle ilmestyy "C.1".
2. Käännä valitsinta myötä- tai vastapäivään, kunnes haluttu kypsennysaika näkyy näytössä.
3. Paina Instant/start-painiketta aloittaaksesi kypsennyksen. Jäljellä oleva aika näkyy näytöllä.

Yhdistelmäohjelma 2

Yhdistelmäohjelmassa 2 ruoan kypsennyksessä käytetään 55 % mikroaaltotehoa ja 45 % grillitehoa. Ohjelma soveltuu erinomaisesti munakkaiden, uuniperunoiden ja siipikarjan valmistukseen.

1. Paina Micro Power/Grill/Combi-painiketta, kunnes näytölle ilmestyy "C.2".
2. Käännä valitsinta myötä- tai vastapäivään, kunnes haluttu kypsennysaika näkyy näytössä.
3. Paina Instant/start-painiketta aloittaaksesi kypsennyksen. Jäljellä oleva aika näkyy näytöllä.

Kypsennys useammassa vaiheessa

Laitteeseen voidaan ohjelmoida 4 peräkkäistä kypsennystoimintoa ja -aikaa.

1. Aseta kypsennystoiminto ja -teho edellä kuvatulla tavalla.
2. Aseta kypsennysaika, mutta älä paina valintakytkintä kypsennyksen käynnistämiseksi.

- Toista vaiheet 1-2 haluttujen vaiheiden ohjelmoimiseksi. Paina Instant/Start-painiketta aloittaaksesi kypsennyksen sen jälkeen kun olet ohjelmoinut viimeisen vaiheen.

Automaattinen sulatus

Laitetta voidaan käyttää lihan, siipikarjan ja kalan / meren elävien sulattamiseen. Sulatusaika ja -teho asetetaan automaattisesti sen jälkeen, kun olet syöttänyt laitteeseen elintarvikkeen painon.

ESIMERKKI: Haluat sulattaa 600 g katkarapuja.

- Aseta sulatettavat katkaravut uuniin.
- Paina Preset/Clock/Defrost – painiketta kolme kertaa.
- Käännä valitsinta, kunnes näytöllä näkyy "0.6".
- Paina Instant/start-painiketta aloittaaksesi sulatuksen.

Kypsennyksen aikana laite muistuttaa sinua siitä, että ruoka on käännettävä.

Sulatusohjelma	Ruoka- aines	Väli
d1	Liha	0,1–2,0 kg
d2	Siipikarja	0,2–3,0 kg
d3	Meren antimet	0,1–0,9 kg

Kypsennys automenu -toiminnon avulla

Laitteessa on 12 automaattiohjelmaa, joita voidaan käyttää erilaisille ruokatyypeille ja toimintoille (katso alla olevaa auto-menu-taulukkoa).

- Käännä valitsinta yksi asetus vastapäivään. Käännä valitsinta tämän jälkeen myötä- tai vastapäivään, kunnes halutun automaattiohjelman (auto menu) numero näytetään näytöllä. Paina valitsinta kerran valitaksesi näytetyn auto menu -ohjelman.

- Käännä valitsinta myötä- tai vastapäivään, kunnes haluttu paino/ aineksen numero näkyy näytössä. Asetusvaihtoehdot vaihtelevat valitun auto menu -ohjelman mukaan. Mikroaaltouuni laskee itse kypsennysajan ja tehon antamiesi paino- ja numerotietojen mukaan.
- Paina Instant/start-painiketta aloittaaksesi kypsennyksen.

Auto menu -ohjelma	Ruoka-aines	Asetukset
A1	Popcornit	3,0 – 3,5 unssia (noin 85 – 100 grammaa)
A2	Perunat	0,45 – 0,65 kg
A3	Kasvikset	0,1 – 0,2 – 0,3 – 0,4 – 0,5 kg
A4	Liha*	0,2 – 0,3 – 0,4 – 0,5 – 0,6 – 0,7 kg
A5	Kala*	0,2 – 0,3 – 0,4 – 0,5 – 0,6 – 0,7 kg
A6	Siipikarja*	0,2 – 0,3 – 0,4 – 0,5 – 0,6 – 0,7 kg
A7	Lasagne	0,2 – 0,4 – 0,6 – 0,8 – 1,0 kg
A8	Maito/kahvi	250 – 500 ml
A9	Riisi	0,1 – 0,2 – 0,3 – 0,4 – 0,5 kg
A10	Spagetti**	0,1 – 0,2 – 0,3 – 0,4 – 0,5 kg
A11	Leipä	0,1 – 0,2 – 0,3 – 0,4 – 0,5 kg
A12	Pitsa	1-2 kappaletta

* = On käännettävä uunin antaessa äänimerkin.

**= Lisää vettä ennen kypsennystä.

Ajastimen käyttäminen

Voit asettaa mikroaaltouunin aloittamaan kypsennyksen määritettyä aikana.

Tarkista, että kello on asetettu oikeaan aikaan.

- Aseta ruoka uuniin.
- Aseta kypsennysohjelma ja -teho edellä kuvatulla tavalla.
- Aseta kypsennysaika.
- Paina Preset/Clock/Defrost-painiketta 3 sekunnin ajan.
- Aseta kypsennyksen aloitusajan tunnit ja paina Preset/Clock/Defrost-painiketta.

6. Aseta kypsennyksen aloitusajan minuutit ja paina Preset/Clock/Defrost-painiketta.
7. Mittari antaa äänimerkin, ja kellosymboli vilahtaa näytössä.
8. Kypsennys alkaa asetettuna ajankohtana.

Kun ajastin on asetettu, voit tarkistaa kypsennyksen aloitusajan koska tahansa painamalla Preset/Clock/Defrost-painiketta.

Kypsennyksen aloitusaika näkyy näytössä 1 sekunnin ajan, jonka jälkeen näyttö palaa kellotoimintoon.

LAPSILUKITUS

Lapsilukitus estää pieniä lapsia käyttämästä laitetta. Kun lapsilukitus on päällä, laitetta ei voi käyttää. Lapsilukitus aktivoituu painamalla Pause/Cancel-painiketta kolmen sekunnin ajan. Kuulet äänimerkin, ja näyttöön ilmestyy ”OFF” ja lukkosymboli. Lapsilukitus deaktivoidaan painamalla Pause/Cancel-painiketta uudelleen kolmen sekunnin ajan. Symboli häviää näytöltä.

VINKKEJÄ RUOANVALMISTUKSEEN

Noudata seuraavia perusohjeita, kun valmistat ruokaa laitteella:

Kypsennysaika

- Pieni määrä ruokaa kypsyy nopeammin kuin suuri määrä. Jos kaksinkertaistat ruoan määrän, sitä on kypsennettävä yli kaksi kertaa kauemmin.
- Pienet lihapalat, pienet kalat ja pilkotut vihannekset kypsyvät nopeammin kuin suuret palat. Jos valmistat esimerkiksi gulassia tai lihapataa, liha on hyvä leikata enintään 2 x 2 cm:n paloiksi.

- Kypsennysaikaan vaikuttaa myös ruoan rakenteen tiheys. Mitä kiinteämpää ruoka on, sitä kauemmin sitä on kypsennettävä.
- Kokonainen paisti tarvitsee pidemmän kypsennysajan kuin pataruoka.
- Pihvi tarvitsee pidemmän kypsennysajan kuin jauheliharuoka.
- Mitä kylmempää ruoka on, sitä kauemmin sitä on kypsennettävä. Huoneenlämpöinen ruoka kypsyy nopeammin kuin jääkaapista tai pakastimesta otettu ruoka.
- Vihannesten kypsennysaika määräytyy niiden tuoreuden mukaan. Tarkista vihannesten tuoreus ennen kypsennystä ja pidennä tai lyhennä kypsennysaika sen mukaan.
- Koska kypsennysaika on laitetta käytettäessä lyhyt, ruoka ei kypsy liikaa. Voit tarvittaessa lisätä ruokaan hieman vettä.
- Kalaa ja vihanneksia kypsennettäessä vettä tarvitsee lisätä vain hyvin vähän.

Mikroaaltoteho

Teho valitaan kypsennettävän tai lämmitettävän ruoan laadun mukaan. Tavallisesti ruoka kypsennetään tai lämmitetään täydellä teholla.

- Täyttä tehoa käytetään esimerkiksi ruoan nopeaan uudelleenlämmitykseen tai veden keittämiseen.
- Pientä tehoa käytetään pääasiassa ruoan sulattamiseen sekä juusto-, maito- ja munaruokien valmistukseen. (Älä keitä laitteessa kokonaisia kuorellisia munia, sillä ne voivat räjähtää.) Pientä tehoa voidaan käyttää myös loppuvaiheen kypsennykseen ja silloin, kun halutaan säilyttää ruoan aromit parhaimmillaan.

Yleistietoja ruoan kypsentämisestä

- Jos haluat kypsentää laitteessa koko aterian, kypsennä ensin kiinteimmät ruoka-aineet, kuten perunat. Kun kiinteimmät ruoka-aineet ovat kypsiä, peitä ne muiden ruoka-aineiden kypsennyksen ajaksi.
- Useimmat ruoat on peitettävä. Tiivis kansi pitää höyryn ja kosteuden kypsennysastiassa ja lyhentää siten kypsennysaikaa laitteessa. Tämä koskee ennen kaikkea vihannesten, kalaruokien ja pataruokien kypsennystä.
- Peitetyn ruoan lämpö jakautuu lisäksi paremmin, joten kypsennysaika lyhenee ja tulos on erinomainen.
- Ruoka kypsyy parhaiten, kun se asetetaan laitteeseen oikein. Mikroaallot ovat tehokkaimpia laitteen keskiosassa. Jos kypsennät esimerkiksi perunoita, aseta ne lasisen kuumennusalustan reunoille, jotta ne kypsyvät tasaisesti.
- Jotta kiinteät ruoka-aineet, kuten punainen liha tai kananliha, kypsyisivät tasaisesti, kääntelee lihapaloja muutaman kerran.
- Voit kypsentää laitteessa leivonnaisia, lukuun ottamatta hiivalla kohotettavia leivonnaisia.
- Kun kypsennät ruokia, joissa on paksu kuori (esim. perunoita, omenoita, kokonaisia kurpitsoja tai kastanjoita), pistele kuoreen reikiä, jotta ruoka ei halkea kypsennyksen aikana.

- Perinteistä uunia käytettäessä uunin avaamista tulee tavallisesti välttää. Mikroaaltouunissa oven avaaminen ei aiheuta merkittävää energia- tai lämpöhukkaa. Toisin sanoen voit avata mikroaaltouunin luukun ja tarkistaa ruoan kypsyyden niin usein kuin haluat.

RUOANVALMISTUKSESSA KÄYTETTÄVÄT VÄLINEET

- Varmista ennen ruoanvalmistuksen aloittamista, että astiat on valmistettu oikeasta materiaalista. Jotkin muovityypit voivat pehmetä ja muuttaa muotoaan, ja jotkin keramiikkatyypit voivat haljeta etenkin pieniä ruokamääriä kuumennettaessa.
- Näin voit kokeilla, sopiiko astia mikroaaltouuniin:
- Aseta astia laitteeseen.
- Aseta astiaan lasi, joka on puolillaan vettä.
- Käynnistä laite ja anna sen käydä 15–30 sekuntia täydellä teholla.
- Jos astia kuumenee huomattavasti, älä käytä sitä.

Sopivat astiat ja materiaalit

Kun valmistat ruokaa laitteessa, käytä **mieluiten** seuraavia astioita ja materiaaleja:

Lasit ja lasikulhot.

Keramiikka (lasitettu ja lasittamaton). Ruoka pysyy kauemmin kuumana lasitetussa keramiikka-astiassa kuin muissa astioissa.

Muoviastiat. Soveltuvat moniin lämmitystarkoituksiin. Varoitus! Mikroaaltouunissa **EI** saa käyttää melamiinista, polyeteenistä tai fenolimuoveista valmistettuja muoviastioita.

Posliini. Mikroaaltouunissa voidaan käyttää kaikenlaista posliinia, mutta suositeltavinta on käyttää mikroaaltouunin kestäväää posliinia.

Tulenkestävät kannelliset astiat.

Lasiastiat, joiden kansi sulkeutuu niin tiiviisti, ettei höyryä pääse ulos, sopivat ihanteellisesti vihanneksille ja hedelmille, joihin ei lisätä vettä. Kypsennysaika saa kuitenkin olla enintään 5 minuuttia.

Paistoastiat. Käytä tämäntyyppisiä astioita erittäin varoen. Älä koskaan kuumenna paistoastiaa lasisella kuumennusalustalla kauempaa kuin 5 minuuttia. Aseta paistoastian ja lasialustan väliin sopiva eriste, esimerkiksi kuumuutta kestävä lautanen, jotta lasialusta ei ylikuumene.

Paistokelmu mikrokäyttöön.

Paistokelmu voi käyttää etenkin keittoja, kastikkeita tai pataruokia kypsennettäessä tai ruokaa sulatettaessa. Ruoka voidaan myös kääriä löysästi paistokelmuun, jolloin roiskuva rasva tms. ei likaa uunia.

Taluspaperi. Taluspaperi sopii erinomaisesti suojaksi kypsennykseen, sillä se imee kosteutta ja rasvaa.

Esimerkiksi pekonia voidaan laittaa kerroksittain taluspaperin väliin. Näin pekoni kypsyy kauttaaltaan rapeaksi, koska se ei kypsy omassa rasvassaan. Kotona leivotun leivän voi ottaa suoraan pakastimesta, kääriä taluspaperiin ja lämmittää laitteessa.

Märkä taluspaperi. Voidaan käyttää kalan tai vihannesten kypsennyksessä. Ruoan peittäminen estää sitä kuivumasta.

Leivin- ja voipaperi. Kala ja suuret vihannekset, kuten kukkakaali tai maissintähkät, voidaan kääriä märkään leivin- tai voipaperiin.

Paistopussit. Paistopussit sopivat erinomaisesti lihalle, kalalle ja vihanneksille. Älä kuitenkaan sulje paistopussia metallisulkimella. Käytä sen sijaan puuvillalankaa. Tee pussiin pieniä reikiä ja aseta se laitteeseen lautasen tai lasiastian päälle.

Ei-sopivat astiat ja materiaalit

Kun valmistat ruokaa laitteessa, **älä** käytä seuraavia astioita ja materiaaleja:

Tiiviisti suljetut lasitölkkit/ pienireikäiset pullot, koska ne voivat räjähtää.

Tavalliset lämpömittarit

Alumiinifolio tai folioastiat, koska mikroaallot eivät läpäise niitä eivätkä kypsennä ruokaa.

Kierrätyspaperi, sillä se saattaa sisältää pieniä metallisiruja, jotka voivat aiheuttaa kipinöitä ja/tai tulipalon.

Suljetut säilyketölkkit tai astiat, joissa on tiiviit kannet, koska syntyvä ylipaine voi saada ne räjähtämään.

Metallisulkimet tai muut kannet tai kalvot, jotka sisältävät metallilankoja. Ne voivat aiheuttaa

kipinöitä, ja ne on sen vuoksi poistettava.

Metallikulhot, -astiat ja -pakkaukset, ellei niitä ei ole erityisesti suunniteltu mikroaaltouuneissa käytettäviksi.

Mikroaallot eivät läpäise metalliastioita vaan heijastuvat niistä takaisin, jolloin ruoka ei lämpene.

Lautaset, astiat ja kulhot, joissa on metalli-, kulta- ja hopeakoristeita.

Nämä astiat voivat hajota ja/tai aiheuttaa kipinöitä uunissa.

PUHDISTUS

Laitteen puhdistuksessa tulee noudattaa seuraavia ohjeita:

- Katkaise laitteesta virta ja irrota virtajohdon pistoke pistorasiasta ennen puhdistusta.
- Älä koskaan puhdistaa laitteen sisä- tai ulkopintaa hankaavilla puhdistusaineilla, teräsvillalla tai muilla voimakkailla puhdistusaineilla, sillä ne voivat naarmuttaa pintoja.
- Puhdistaa laite lämpimällä vedellä kostutetulla liinalla. Lisää veteen astianpesuainetta, jos laite on erittäin likainen.
- Huolehdi, ettei tuuletusaukkoihin pääse vettä.
- Puhdistaa mikroaaltouunin pyörivä rengas ja sisäpohja säännöllisesti, jotta kuumennusalusta pääsee pyörimään esteettä.
- Voit pestä lasisen kuumennusalustan ja pyörivän renkaan astianpesukoneessa.
- Älä poista mikroaaltouunin sisällä olevaa mikroaaltoputken kiillelevyä (5)!

Vinkki: Kun uuni on ollut pitkään käytössä, sen sisätila saattaa alkaa haista.

Jos haju ei lähde tavallisella puhdistuksella, laita muutama sitruunaviipale mukiin ja kypsennä niitä laitteessa täydellä teholla 2–3 minuuttia. Tämä poistaa hajun tehokkaasti.

ENNEN MIKROAALTOUUNIN TOIMITTAMISTA HUOLTOLIIKKEESEEN

Jos mikroaaltouuni ei käynnisty, toimi seuraavasti:

Tarkista, että virtajohdon pistoke on kytketty oikein pistorasiaan. Jos näin ei ole, irrota pistoke, odota 10 sekuntia, ja kytke se uudelleen pistorasiaan. Tarkista, onko sulake palanut tai automaattisulake (johdonsuojakatkaisin) lauennut. Jos näin ei ole, tarkista pistorasian toiminta kytkemällä siihen toinen laite. Tarkista, että mikroaaltouunin luukku on kunnolla kiinni. Jos luukku ei ole kiinni, automaattinen turvalukitusjärjestelmä (oven lukitustapit, (7)) estää laitteen käynnistämisen.


Tarkista, onko lapsilukitus käytössä (näytössä näkyy lukon merkki). Lapsilukitus poistetaan käytöstä painamalla "Pause/Cancel" -painiketta kolmen sekunnin ajan.

Jos laite ei vielääkään toimi, ota yhteyttä huoltoliikkeeseen.

TIETOJA TUOTTEEN HÄVITTÄMISESTÄ JA KIERRÄTTÄMISESTÄ

Tämä Adexi-tuote on merkitty



seuraavalla symbolilla: 

Tuotetta ei siis saa hävittää tavallisen kotitalousjätteen mukana, vaan sähkö- ja elektroniikkajäte on hävitettävä erikseen.

Sähkö- ja elektroniikkalaiteromua koskevan WEEE-direktiivin mukaan jokaisen jäsenvaltion on järjestettävä asianmukainen sähkö- ja elektroniikkajätteen keräys, talteenotto, käsittely ja kierrätys. EU-alueen yksityiset kotitaloudet voivat palauttaa käytetyt laitteet maksutta erityisiin kierrätyspisteisiin.

Joissakin jäsenvaltioissa ja tietyissä tapauksissa käytetty laite voidaan palauttaa sille jälleenmyyjälle, jolta se on ostettu, jos tilalle hankitaan uusi laite. Lisätietoja sähkö- ja elektroniikkajätteen käsittelystä saat lähimmältä jälleenmyyjältä, tukkukauppiaalta tai paikallisilta viranomaisilta.

TAKUUEHDOT

Takuu ei ole voimassa, jos

- edellä olevia ohjeita ei ole noudatettu
- laitteeseen on tehty muutoksia
- laitetta on käsitelty väärin tai rajusti tai se on kärsinyt muita vaurioita
- laitteen vika johtuu sähköverkon häiriöistä.

Kehitämme jatkuvasti tuotteidemme toimivuutta ja muotoilua, minkä vuoksi pidätämme oikeuden muuttaa tuotetta ilman etukäteisilmoitusta.

USEIN ESITETTYJÄ KYSYMYKSIÄ

Jos sinulla on laitteen käyttöä koskevia kysymyksiä etkä löydä vastauksia tästä käyttöohjeesta, käy Internet-sivuillamme osoitteessa www.adexi.eu. Yhteystietomme ovat nähtävissä kotisivuillamme siltä varalta, että haluat ottaa meihin yhteyttä teknisiä kysymyksiä, korjauksia, lisävarusteita tai varaosia koskevissa asioissa.

MAAHANTUOJA

Adexi Group

www.adexi.eu

Emme ole vastuussa mahdollisista painovirheistä.

UK

INTRODUCTION

To get the best out of your new appliance, please read through these instructions carefully before using it for the first time. Take particular note of the safety precautions. We also recommend that you keep the instructions for future reference, so that you can remind yourself of the functions of your appliance.

GENERAL SAFETY INSTRUCTIONS

- This appliance can be used by children aged from 8 years and above and persons with reduced physical, sensory or mental capabilities or lack of experience and knowledge if they are supervised or have been given instructions concerning use of the appliance in a safe way and understand the hazards involved. Children must not play with the appliance.
- Cleaning and user maintenance must not be performed by children without supervision.
- Keep the appliance and its cord out of reach of children less than 8 years.
- The appliance must not be used together with a timer switch or a separate remote control system.
- Caution! Some parts of this product can become very hot and cause burns. Particular attention has to be given where children and vulnerable people are present.
- Keep the appliance under constant supervision while in use. Keep an eye on any children in the vicinity of the appliance when it is in use. The appliance is not a toy.
- Incorrect use of this appliance may cause personal injury and damage the appliance.
- Use for its intended purpose only. The manufacturer is not responsible for any injury or damage resulting from incorrect use or handling (see also Guarantee Terms).
- For domestic use only. Not for outdoor or commercial use.
- Remove all packaging and transport materials from the inside and outside of the appliance.
- Check that the appliance has no visible damage and that no parts are missing.
- Do not use with other cords than that supplied.
- Check that it is not possible to pull or trip over the cord or any extension cord.
- Turn off the appliance and remove the plug from the socket before cleaning, or when the appliance is not in use.
- Avoid pulling the cord when removing the plug from the socket. Instead, hold the plug.
- Keep the cord and appliance away from heat sources, hot objects and naked flames.
- Ensure that the cord is fully extended.
- The cord must not be twisted or wound around the appliance.
- Check regularly that neither the cord nor plug is damaged and do not use if there is any damage, or if it has been dropped on the floor, dropped in water or damaged in any other way.
- If the appliance, cord or plug has been damaged, have the appliance inspected and if necessary repaired by an authorised repairer.

- Connect to 230 V, 50 Hz only.
The guarantee is not valid if the appliance is connected to incorrect voltage.
- Never try to repair the appliance yourself. Please contact the store where you bought the appliance for repairs under guarantee.
- Unauthorised repairs or modifications will invalidate the guarantee.
- Always follow the instructions in the “Tips for food preparation” and “Using utensils when preparing food” sections.
- Do not switch on when empty. To be able to absorb microwaves, there must be something in the appliance (food) to avoid damage.
- If you would like to practise using the various functions, place a cup of water inside the oven.
- Do not use the appliance if the turntable ring and glass tray are not installed.
- Never cook food directly on the glass turntable; always use a suitable container.
- On the right-hand side of the oven compartment there is a mica plate (resembles cardboard); this must not be removed.
- Do not use if the safety locking system is not functioning, which means that the appliance could be switched on even if the door is not closed. If the door is open, you risk being exposed to microwave radiation.
- Never prop the door open.
- Do not use the appliance if there are cleaning agent residues inside it.
- When using grill or combination cooking, the microwave oven can get very hot.

Positioning the appliance

- Avoid blocking the ventilation slots on the top, sides and back.
- Do not remove the feet.
- This appliance is designed to be freestanding. Always ensure the vent holes on top of the cabinet are not covered. If they are covered while the appliance is in use, there is a risk of overheating. Do not use the appliance until it has cooled down.

Important safety measures when preparing food!

- If using the appliance to heat baby food or liquids in a feeding bottle, you must always stir the food/liquid and check the temperature thoroughly before serving. This ensures that the heat is evenly distributed and avoids scalding injuries. The lid and/or teat must not be fitted on feeding bottles when placed in the appliance.
- If some foods are heated too long, they may char and give off smoke. If this happens, you should leave the oven door closed and switch off the appliance completely.
- Some foods with low water content, e.g. chocolate in squares and pastries with a sweet filling, should be heated carefully. If not, they or the container may be ruined.

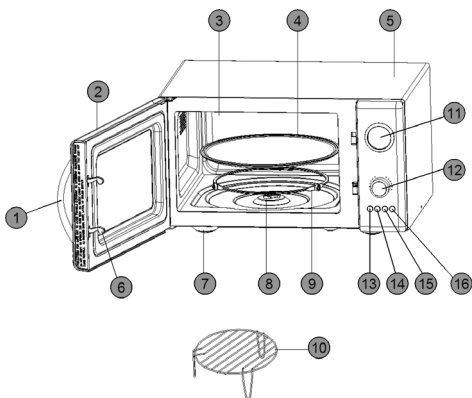
Fire hazard!

- To reduce the risk of fire occurring in the oven compartment, please note the following points:
- Do not cook food for too long or at too high a temperature and do not leave unattended if paper, plastic or other flammable materials have been used with a view to reducing cooking times.

- Metal clips and lids/film containing metallic threads can cause sparks and must therefore be removed.
- Never heat oil or fat in the appliance.
- If materials in the appliance catch fire, leave the door closed. Switch off immediately, and remove the plug from the wall socket.

KEY TO MAIN COMPONENTS

1. Handle
2. Door
3. Oven cavity
4. Glass turntable
5. Cabinet
6. Lock dowels
7. Legs
8. Spindle
9. Turntable rings
10. Cooking grid
11. Display
12. Dial
13. Micro Power/Grill/Combi
(microwave power, grill/combination cooking)
14. Preset/Clock/Defrost
15. Instant/Start (start cooking)
16. Pause/Cancel



PREPARING THE APPLIANCE

Each individual appliance is checked at the factory but, for safety's sake, after unpacking, check carefully that your appliance has not been damaged during transport.

Check whether there is any visible damage (e.g. in the form of dents or similar), if the door closes properly, if it is intact and if the hinges are in order. If the appliance appears to have been damaged, contact the shop where you bought it, and do not use it until it has been checked by an authorised specialist.

Before use, check that you have removed all packaging inside and out.

Positioning the appliance

The appliance must stand on a flat surface capable of bearing its weight (approx 12 kg). There must be a clearance of at least 10 cm at the rear, 5 cm at the sides and 20 cm above to ensure sufficient ventilation.

Connection

The appliance must be connected to a 230 volt AC current, 50 Hz. The guarantee is not valid if the appliance is connected to incorrect voltage. Once the power is connected to the appliance, all the segments in the display will flash 3 times and then flash “:.” only.

Inserting the glass turntable

Before use, ensure the glass turntable (4) is correctly seated on the turntable rings (9) and spindle (8). Mount it on the three wheels, with each wheel aligned to the groove on the bottom of the turntable.

Setting the clock

1. Hold the Preset/Clock/Defrost button (14) pressed for 3 seconds. The hours digits start flashing.
2. Turn the dial (12) clockwise or anticlockwise to increase or reduce the hours digits.
3. Press the Preset/Clock/Defrost button. The minutes digits start flashing.
4. Turn the dial clockwise or anticlockwise to increase or reduce the minutes digits.
5. Press the Preset/Clock/Defrost button. The clock has now been set.
6. If no button is pressed or turned within 2 seconds, adjustment will conclude automatically.

OPERATING THE APPLIANCE

Basic operation

Place the food to be cooked in the appliance and close the door.

Select cooking function as described below and start the appliance. Once the cooking time set has elapsed, the oven will switch off automatically. The display will show “End” and 3 beeps will sound. The beeps repeat every other minute if you do not open the oven door or press one of the buttons to end cooking.

If you do not start the appliance within approx. 2 minutes of setting program and time, it will beep once and return to clock display.

The maximum cooking time that can be set for manual microwave cooking, grilling or combination cooking is 60 minutes.

Cooking can be temporarily interrupted at any time by pressing the Pause/Cancel button once (16). If you press the button twice, the cooking time and

the program selected will be cancelled. Cooking can also be temporarily interrupted by opening the door (practical if the food needs turning). When cooking is temporarily interrupted, the clock will show the remaining cooking time. To restart cooking, close the microwave door (if it has been opened) and press the Instant/Start button.

Express cooking

Express cooking takes place at full microwave power for the number of minutes you set.

1. Press the Instant/Start button once to start express cooking for one minute. Press the Instant/Start button to adjust the cooking time.
2. The appliance starts cooking on full power when the Instant/Start button is first pressed.
3. The display will show the remaining time.

Manual cooking – selecting microwave power level

1. Press the Micro Power/Grill/Combi button (13) repeatedly to select the required microwave power level (see the various power levels in the table below, in total 5 microwave power levels, one grill function and two combination programs).

No. of times to press button	Indication in the display	Microwave power
1	100	100 %
2	80	80 %
3	60	60 %
4	40	40 %
5	20	20 %
6	G	G
7	C1	C1
8	C2	C2
9	100	100%

2. Turn the dial clockwise or anticlockwise until the required cooking time is shown in the display.
3. Press the Instant/Start button to begin cooking. The display will show the remaining time.

If you press the Micro Power/Grill/Combi button during cooking, the selected microwave power level will be displayed.

Using the grill function

The grill program is ideal for thin pieces of meat, burgers, chops, kebabs, sausages or pieces of chicken. It can also be used for toasted sandwiches and gratin dishes.

1. Press the Micro Power/Grill/Combi button (13) repeatedly until the grill symbol and “G” are shown in the display.
2. Turn the dial clockwise or anticlockwise until the required cooking time is shown in the display.
3. Press the Instant/Start button to begin cooking. The display will show the remaining time.

Combination cooking

The appliance has two combination programs, which you can use if you want to cook food using a combination of microwave power and grill.

Combination program 1

Using combination program 1, food can be cooked using 30 % microwave power and 70 % grill power. This program is ideal for fish, potatoes or gratin dishes.

1. Press the Micro Power/Grill/Combi button until “C.1” is shown in the display.

2. Turn the dial clockwise or anticlockwise until the required cooking time is shown in the display.
3. Press the Instant/Start button to begin cooking. The display will show the remaining time.

Combination program 2

Using combination program 2, food can be cooked using 55% microwave power and 45% grill power. This program is ideal for omelettes, baked potatoes and poultry.

1. Press the Micro Power/Grill/Combi button until “C.2” is shown in the display.
2. Turn the dial clockwise or anticlockwise until the required cooking time is shown in the display.
3. Press the Instant/Start button to begin cooking. The display will show the remaining time.

Cooking in several stages

It is possible to program up to 4 consecutive cooking functions and times.

1. Set the cooking function and power as described above.
2. Set the cooking time but do not press the dial to start cooking.
3. Repeat steps 1-2 to program the required stages. Press the Instant/Start button to start cooking once you have programmed the final stage.

Automatic defrosting

The appliance can be used to defrost meat, poultry and fish/seafood. The defrosting time and power is set automatically once you have entered the weight of the food.

EXAMPLE: You want to defrost 600 g prawns.

1. Place the prawns to be defrosted in the appliance.
2. Press the Preset/Clock/Defrost button three times.
3. Turn the dial until "0.6" is shown in the display.
4. Press the Instant/Start button to begin defrosting.

During cooking, the appliance will beep to remind you that the food needs turning.

Defrosting programme	Food item	Interval
d1	Meat	0.1–2.0 kg
d2	Poultry	0.2–3.0 kg
d3	Seafood	0.1–0.9 kg

Cooking using auto menu

The appliance has 12 auto-menu programs used for different food types and functions (see auto-menu list in the table below).

1. Turn the dial one setting anticlockwise. Then turn the dial clockwise or anticlockwise until the number for the required auto menu programme is shown in the display. Press the dial once to select the auto menu program displayed.
2. Turn the dial clockwise or anticlockwise until the required weight/number of items is shown in the display. The setting options vary according to the auto menu program selected. The appliance itself calculates the cooking time and power on the basis of the weight or the number you specified.

3. Press the Instant/Start button to begin cooking.

Auto menu program	Food item	Settings
A1	Popcorn	3.0 – 3.5 ounces (approx. 85 – 100 grams)
A2	Potatoes	0.45 – 0.65 kg
A3	Vegetables	0.1 – 0.2 – 0.3 – 0.4 – 0.5 kg
A4	Meat*	0.2 – 0.3 – 0.4 – 0.5 – 0.6 – 0.7 kg
A5	Fish*	0.2 – 0.3 – 0.4 – 0.5 – 0.6 – 0.7 kg
A6	Poultry*	0.2 – 0.3 – 0.4 – 0.5 – 0.6 – 0.7 kg
A7	Lasagne	0.2 – 0.4 – 0.6 – 0.8 – 1.0 kg
A8	Milk/coffee	250 – 500 ml
A9	Rice	0.1 – 0.2 – 0.3 – 0.4 – 0.5 kg
A10	Spaghetti**	0.1 – 0.2 – 0.3 – 0.4 – 0.5 kg
A11	Bread	0.1 – 0.2 – 0.3 – 0.4 – 0.5 kg
A12	Pizza	1–2 items

* = Must be turned when the oven beeps.

** = Add boiling water before cooking.

Cooking using the timer

You can set the microwave oven to start cooking at a given time. Check that the clock is set correctly.

1. Place the food in the oven.
2. Set the cooking program and power as described above.
3. Set the cooking time.
4. Hold the Preset/Clock/Defrost button pressed for 3 seconds.
5. Set the number of hours for the cooking start time and press the Preset/Clock/Defrost button.

6. Set the number of minutes for the cooking start time and press the Preset/Clock/Defrost button.
7. A beep is heard and the clock symbol flashes in the display.
8. Cooking starts once the set time is reached.

Once you have set the timer, you can check when cooking will commence by pressing the Preset/Clock/Defrost button at any time.

The start time for cooking will be shown in the display for 1 second and the display will then return to the clock function.

CHILD SAFETY LOCK

The child safety lock prevents young children from using the appliance. The appliance cannot be operated as long as the child safety lock is active. The child safety lock is activated by holding the Pause/Cancel button pressed for 3 seconds. A beep will be heard, and the display shows "OFF" and a lock symbol. To deactivate the child safety lock again, press and hold the Pause/Cancel button for 3 seconds. The symbol will then disappear from the display.

TIPS FOR FOOD PREPARATION

When preparing food in the appliance, the following basic rules apply:

Cooking time

- Smaller quantities of food cook more rapidly than large quantities. If the amount of food is doubled, the preparation time must be more than doubled correspondingly.

- Small pieces of meat, small fish and chopped vegetables cook more quickly than large pieces. For the same reason, it is recommended that if, for example, you wish to make goulash, stews or similar, the meat should be cut into pieces no bigger than 2 x 2 cm.
- The compactness of the food is also very important for the cooking time. The more compact the food is, the longer it takes to cook.
- Whole joints require a longer cooking time than stewed dishes.
- A joint requires a longer time than a dish using minced meat.
- The colder the food, the longer the cooking time needs to be. Food at room temperature will therefore cook faster than food from a fridge or freezer.
- When cooking vegetables, the cooking time depends on the freshness of the vegetables. Therefore, check the condition of the vegetables and add or deduct a little time accordingly.
- The short cooking time when using an appliance means that the food does not overcook. If required, a little water can be added.
- When cooking fish and vegetables, you only need to use the minimum of water.

Microwave power

The choice of power setting depends on the condition of the food to be cooked.

In most cases, the food is cooked on full power.

- Full power is used, among other things, for reheating food quickly, boiling water or similar.

- Low power is principally used to defrost food and prepare dishes containing cheese, milk or egg. (Whole eggs in their shell cannot be cooked in the appliance, as there is a risk of the eggs exploding.) In addition, lower power settings are also used to finish off and to retain the excellent aroma of a dish.
- When preparing food with a thick skin, e.g. potatoes, apples, whole squash or chestnuts, you should prick holes in the skin to prevent the food from bursting during cooking.
- When preparing food in a “traditional” oven, you normally avoid opening the oven door as much as possible. This is not the case with this appliance: no energy or significant heat is lost. In other words, you can open the oven door and look at the food as often as you want.

General information on cooking

- If the whole meal is to be prepared in the appliance, it is recommended that you start with the most compact foods, such as potatoes. Once these are ready, cover them while the rest of the food is prepared.
- Most food should be covered. A close-fitting cover retains the steam and moisture, which shortens the cooking time in the appliance. This is particularly the case when cooking vegetables, fish dishes and casseroles.
- Covering food also distributes the heat better, thus ensuring rapid and excellent results.
- In order to achieve the best possible results, it is important to position the food correctly, as the microwave rays are most powerful in the centre of the appliance. If, for example, you are baking potatoes, you should position them along the edge of the glass turntable so that they cook evenly.
- In order to cook compact dishes such as meat and poultry evenly, it is important to turn the meat a few times.
- You can use the appliance for baking, although not recipes that include yeast.

USING UTENSILS WHEN PREPARING FOOD

- Before starting to prepare food in containers, you should check that the containers you wish to use are made of a suitable material, as some types of plastic may become limp and deform, while some types of ceramics may crack (particularly when heating small quantities of food).
- In order to test if a container is suitable for use in a microwave oven:
- Place the container in the appliance.
- At the same time, place a half-full glass of water in the container.
- Start and run for 15-30 seconds on maximum power.
- If the container becomes very hot to the touch, avoid using it.

Suitable utensils and materials

When you prepare food in the appliance, you should **preferably** use the following utensils and materials:

Glass and glass bowls

Stoneware (glazed and unglazed).

The food stays hot longer in glazed stoneware than in other dishes.

Plastic containers. Can be used for many heating purposes. Caution! Plastic containers made from melamine, polyethylene and phenol must **NOT** be used.

Porcelain. All porcelain can be used in microwave ovens, although ovenproof porcelain is preferable.

Fireproof covered dishes. Glass dishes with lids that fit so closely that steam cannot escape are ideal for vegetables and fruit to which no liquid is added (however, the cooking time must not exceed 5 minutes).

Browning dishes. You must be very careful when using this type of dish. Never heat the browning dish for more than 5 minutes on the turntable. Suitable insulation, such as a heat-tested plate, should be placed between the browning dish and the turntable to prevent the turntable from overheating.

Microwave roasting film. Used particularly for soups, sauces, stewed dishes or when defrosting food. Can also be used as a loose covering to prevent fat, etc. from spraying out into the oven compartment.

Kitchen roll. Kitchen roll is ideal, as it absorbs moisture and fat. For example, bacon can be placed in layers, with kitchen roll between each layer. The bacon will then be completely crispy, as it does not sit in its own fat. Home-baked bread can be taken directly from the freezer, packed in kitchen roll and heated in the appliance.

Wet kitchen roll. Can be used for fish or vegetables. Covering the food prevents it from drying out.

Greaseproof paper. Fish, large vegetables such as cauliflower, corn on the cob and similar can be wrapped in wet greaseproof paper.

Roasting bags. Roasting bags are ideal for meat, fish and vegetables. However, they must never be closed using metal clips. Cotton thread should be used instead. Prick the bag with small holes, and place it in the appliance on a plate or glass dish.

Unsuitable utensils and materials

When you prepare food in the appliance, you should **not** use the following utensils and materials:

Sealed glass jars/bottles with small openings, as they may explode.

General-purpose thermometers

Silver foil/foil trays, as the microwave rays cannot penetrate the material and the food will not cook.

Recycled paper, as it may contain small metal splinters that could cause sparks and/or fire.

Closed tins/containers with tightly sealed lids, as excess pressure may cause the tin/container to explode.

Metal clips and other lids/foils, containing metal wires. These can form sparks in the appliance and must therefore be removed.

Metal bowls/containers and packaging, unless they are designed specifically for use in microwave ovens. The microwaves are reflected and cannot penetrate the food through the metal.

Plates, dishes and bowls/containers with metal, gold and silver decorations.

They may break and/or cause sparks to form in the oven compartment.

CLEANING

When cleaning the appliance, you should pay attention to the following:

- Turn off the appliance and remove the plug from the wall socket before cleaning.
- Never use scouring powder, steel scourers or other strong cleaning agents to clean the interior or exterior surfaces of the appliance, as they may scratch the surfaces.
- Instead use a cloth dampened with hot water, and add washing-up liquid if the appliance is very soiled.
- Make sure that no water gets into the vent holes.
- The spindle and the floor of the appliance must be cleaned regularly so that the glass turntable rotates freely.
- The glass turntable and spindle can be cleaned in a dishwasher.
- Do not remove the mica plate (5) from the inside of the oven!

Tip: When the oven has been in use for some time, the oven compartment can begin to smell.

If the smell is not dispersed by ordinary cleaning, place a few lemon slices in a cup and cook them in the appliance at full power for 2-3 minutes. This will effectively disperse the smell.

BEFORE GOING TO A REPAIR CENTRE

If the appliance will not start:

Check that the plug is correctly in place in the wall socket. If that is not the case, remove the plug, wait 10 seconds and then plug it in again. Check whether a fuse has blown or whether the fuse relay has been switched off. If it is not that, you can check that the socket itself is working by plugging in another device.

Check that the oven door is closed properly. If this is not the case, the automatic safety system via the lock dowels (7) ensures that the appliance cannot be started.

Check whether the child safety lock is activated (lock symbol appears on display).

The child safety lock can be deactivated by holding the "Pause/Cancel" button pressed down for 3 seconds.

If the appliance still does not work, contact a repair technician.

FOR UNITED KINGDOM ONLY

Plug wiring:

This product is fitted with a BS 1363 13-amp plug. If you have to replace the fuse, only those that are ASTA or BSI approved to BS1362 and with a rated current of 13 amps should be used. If there is a fuse cover fitted, this cover must be refitted after changing the fuse.

If the fuse cover is lost or damaged, the plug must not be used. You must also check if the socket outlets in your home fit with the plug of the appliance. If the socket outlet in your home does not fit with the plug, the plug must be removed and disposed of safely as insertion of the plug into the socket is likely to cause electric hazard. A replacement plug should be wired according to following description.

Important

This appliance must be earthed. The wires in the cord set are coloured, thus:

BLUE- Neutral, Brown-Live, Green & Yellow-earth (For detachable plug only)

As the colours of the wires in the mains lead of this appliance may not correspond with the coloured markings identifying the terminals in your plug, proceed as follows:

The wire that is coloured Green & Yellow must be connected to the terminal in the plug that is marked with the letter E or by the earth symbol, or coloured green & yellow.


The wire that is coloured blue must be connected to the terminal that is marked with the letter N or coloured black.

The wire that is coloured brown must be connected to the terminal that is marked with the letter L or coloured red.

INFORMATION ON DISPOSAL AND RECYCLING OF THIS PRODUCT

Please note that this Adexi product is



marked with this symbol: 

This means that this product must not be disposed of along with ordinary household waste, as electrical and electronic waste must be disposed of separately.

In accordance with the WEEE directive, every member state must ensure correct collection, recovery, handling and recycling of electrical and electronic waste. Private households in the EU can take used equipment to special recycling stations free of charge.

In some member states you can in certain cases return used equipment to the retailer from whom you purchased it, if you are purchasing new equipment. Contact your retailer, distributor or the municipal authorities for further information on what to do with electrical and electronic waste.

WARRANTY TERMS

The warranty does not apply:

- if the above instructions have not been followed
- if the appliance has been interfered with
- if the appliance has been mishandled, subjected to rough treatment, or has suffered any other form of damage
- if the appliance is faulty due to faults in the electricity supply.

Due to the constant development of our products in terms of function and design, we reserve the right to make changes to the product without prior warning.

FREQUENTLY ASKED QUESTIONS

If you have any questions regarding the use of the appliance and cannot find the answer in this user guide, please try our website at www.adexi.eu.

You can also see contact details on our website if you need to contact us for technical questions, repairs, accessories or spare parts.

IMPORTER

Adexi Group
www.adexi.eu

We cannot be held responsible for any printing errors.

EINLEITUNG

Bevor Sie Ihr neues Gerät erstmals in Gebrauch nehmen, sollten Sie diese Anleitung sorgfältig durchlesen. Beachten Sie insbesondere die Sicherheitshinweise. Wir empfehlen Ihnen außerdem, die Bedienungsanleitung aufzuheben. So können Sie die Funktionen des Gerätes jederzeit nachlesen.

ALLGEMEINE SICHERHEITSHINWEISE

- Dieses Gerät kann von Kindern ab dem Alter von 8 Jahren und von Personen mit eingeschränkten körperlichen und geistigen Fähigkeiten sowie Wahrnehmungsstörungen bzw. von Personen, die über keinerlei Erfahrung oder Wissen im Umgang mit dem Gerät verfügen, benutzt werden, wenn sie beim Gebrauch beaufsichtigt werden oder im sicheren Gebrauch des Gerätes angeleitet wurden und die damit verbundenen Gefahren verstehen. Kinder dürfen mit dem Gerät nicht spielen.
- Das Reinigen und die vom Benutzer durchzuführende Wartung darf nicht durch unbeaufsichtigte Kinder erfolgen.
- Sorgen Sie dafür, dass Kinder unter 8 Jahren das Gerät und sein Kabel nicht erreichen können.
- Das Gerät darf nicht zusammen mit einem externen Timer oder einem separaten Fernbedienungssystem verwendet werden.
- Achtung! Teile dieses Produkts können sehr heiß werden und Verbrennungen verursachen. Wenn Kinder oder schutzbedürftige Personen anwesend sind, müssen Sie besonders aufmerksam sein.
- Halten Sie die Sitzauflage während des Gebrauchs unter ständiger Überwachung. Beaufsichtigen Sie Kinder, die sich in der Nähe des Gerätes aufhalten, wenn es in Gebrauch ist. Das Gerät ist kein Spielzeug!
- Der unsachgemäße Gebrauch des Geräts kann zu Verletzungen und Beschädigungen des Geräts führen.
- Benutzen Sie das Gerät nur zu den in der Bedienungsanleitung genannten Zwecken. Der Hersteller haftet nicht für Schäden, die durch unsachgemäßen Gebrauch oder unsachgemäße Handhabung des Gerätes verursacht werden (siehe auch die Garantiebedingungen).
- Nur für den Gebrauch im Haushalt. Dieses Gerät eignet sich nicht für den gewerblichen Gebrauch oder den Gebrauch im Freien.
- Sämtliche Verpackungsmaterialien im Gerät und darum herum entfernen.
- Das Gerät auf sichtbare Schäden und fehlende Teile überprüfen.
- Nur mit den mitgelieferten Kabeln verwenden.
- Achten Sie darauf, dass Personen nicht über das Kabel bzw. Verlängerungskabel stolpern können.
- Vor dem Reinigen bzw. wenn es nicht benutzt wird, ist das Gerät abzuschalten und der Stecker aus der Steckdose zu ziehen.

- Ziehen Sie nicht am Kabel, um den Stecker aus der Steckdose zu ziehen. Ziehen Sie statt dessen am Stecker.
- Das Gerät (inkl. Kabel) darf nicht in der Nähe von Wärmequellen, heißen Gegenständen oder offenem Feuer verwendet werden.
- Vergewissern Sie sich, dass das Kabel ganz ausgerollt ist.
- Es darf nicht geknickt oder um das Gerät gewickelt werden.
- Überprüfen Sie regelmäßig, ob Kabel oder Stecker beschädigt ist, und verwenden Sie das Gerät nicht, wenn dies der Fall ist, oder wenn es auf den Boden oder ins Wasser gefallen ist bzw. auf andere Weise beschädigt wurde.
- Wenn Gerät, Kabel und/oder Stecker beschädigt sind, muss das Gerät überprüft und ggf. von einem Fachmann repariert werden.
- Nur an ein Stromnetz mit 230 V / 50 Hz anschließen! Die Garantie erlischt, wenn das Gerät an eine falsche Spannung angeschlossen wird.
- Versuchen Sie nicht, die Heizdecke selbst zu reparieren. Bei Reparaturen, die unter die Garantiebedingungen fallen, wenden Sie sich an Ihren Händler.
- Bei nicht autorisierten Reparaturen oder Änderungen erlischt die Garantie.
- Befolgen Sie stets die Anweisungen in den Abschnitten „Tipps für die Essenszubereitung“ und „Verwendung von Utensilien bei der Zubereitung von Lebensmitteln“.
- Schalten Sie das Gerät niemals ein, wenn es leer ist. Damit die Mikrowellen absorbiert werden können, muss sich etwas (Essen) im Gerät befinden, um Beschädigungen zu vermeiden.
- Wenn Sie die Funktionen des Geräts ausprobieren möchten, stellen Sie eine Tasse mit Wasser ins Gerät.
- Das Gerät nicht ohne Drehring und Glas-Drehteller verwenden.
- Lebensmittel nicht direkt auf den Drehteller legen, immer in einen geeigneten Behälter geben.
- An der rechten Seite des Garraums befindet sich eine Mica-Platte (ähnlich wie Karton); diese darf nicht entfernt werden.
- Benutzen Sie das Gerät nicht, wenn das Sicherheitssystem der Tür nicht funktioniert, was bedeutet, dass das Gerät auch bei nicht geschlossener Tür angeschaltet werden könnte. Wenn die Tür bei eingeschaltetem Gerät offen bleibt, besteht die Gefahr, dass Sie der Mikrowellenstrahlung ausgesetzt werden.
- Die Tür niemals durch einen Gegenstand offen halten.
- Benutzen Sie das Gerät nicht, wenn sich noch Reinigungsmittelreste darin befinden.
- Das Gerät kann bei Verwendung des Grills oder der Kombinationsfunktionen sehr heiß werden.

Aufstellen des Geräts

- Lüftungsschlitze oben, hinten und an den Seiten nicht blockieren!
- Nicht die Füße entfernen.

- Das Gerät muss frei stehen und darf nicht direkt an einer Wand betrieben werden. Die Lüftungsöffnungen an der Oberseite dürfen nicht verdeckt werden. Werden sie blockiert, während das Gerät in Gebrauch ist, besteht die Gefahr einer Überhitzung des Geräts. Verwenden Sie das Gerät erst, wenn es abgekühlt ist.
- Einige Lebensmittel mit geringem Wassergehalt, z. B. Schokoladentafeln und Backwaren mit süßer Füllung, müssen vorsichtig erwärmt werden, um sie nicht zu verderben oder den Behälter nicht zu beschädigen.

Wichtige Sicherheitsmaßnahmen bei der Zubereitung von Lebensmitteln

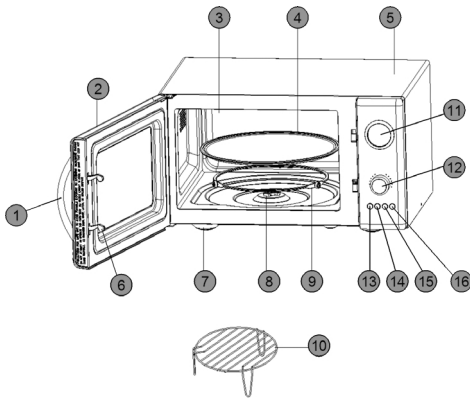
- Nach dem Erwärmen von Babynahrung oder Flüssigkeiten in Flaschen sollten Sie auch hier die Nahrung/Flüssigkeit gut durchrühren oder schütteln und die Temperatur überprüfen, bevor Sie dem Kind die Nahrung geben. Das Durchrühren/Schütteln gewährleistet, dass sich die Wärme gleichmäßig verteilt und Verbrühungen verhindert werden. Der Deckel und/oder der Sauger dürfen nicht auf der Flasche sein, wenn sie in das Mikrowellengerät gestellt wird/werden.
- Bei einer zu langen Erhitzungszeit können die Lebensmittel verkohlen oder es kann Rauch entstehen. Geschieht dies, lassen Sie die Tür geschlossen und schalten Sie das Gerät aus, um einen eventuellen Brand zu ersticken.

Feuergefahr!

- Um das Brandrisiko zu reduzieren, beachten Sie bitte Folgendes:
- Garen Sie das Essen nicht zu lange oder zu kräftig. Lassen Sie das Gerät nicht unbeaufsichtigt, wenn sich Papier, Kunststoff oder andere brennbaren Materialien darin befinden, um das Garen zu beschleunigen.
- Metallklemmen und andere Deckel/Folien, die Metallfasern enthalten, können zur Funkenbildung führen und sind deshalb zu entfernen.
- Keinesfalls Öl oder Fett im Gerät erhitzen.
- Falls Materialien im Gerät in Brand geraten, lassen Sie die Tür geschlossen. Schalten Sie das Gerät sofort aus, und ziehen Sie den Stecker aus der Steckdose.

HAUPTKOMPONENTEN

1. Griff
2. Tür
3. Garraum
4. Glas-Drehteller
5. Gehäuse
6. Verriegelungshaken
7. Beine
8. Welle
9. Drehringe
10. Grillrost
11. Display
12. Regler
13. Micro Power/Grill/
Combi (Mikrowelle, Grill,
Kombinationsgaren)
14. Voreinstellung/Uhr/Auftauen
15. Instant/Start (Zubereitung starten)
16. Pause/Abbrechen



VOR DEM GEBRAUCH

Jedes einzelne Gerät wird werkseitig kontrolliert. Sicherheitshalber sollten Sie sich jedoch nach dem Auspacken vergewissern, dass beim Transport keine Schäden am Gerät entstanden sind.

Überprüfen Sie, ob sichtbare Schäden (z. B. in Form von Dellen o. Ä.) vorliegen, ob die Tür gut schließt und ob Tür und Scharniere in Ordnung sind.

Falls Sie vermuten, dass das Gerät beschädigt ist, setzen Sie sich bitte mit dem Händler in Verbindung. Das Gerät darf erst nach Überprüfung durch eine Fachwerkstatt in Betrieb genommen werden.

Vergewissern Sie sich vor dem Gebrauch, dass Sie die gesamte Außen- und Innenverpackung entfernt haben.

Aufstellen des Geräts

Das Gerät muss auf einer ebenen Fläche stehen, die sein Gewicht (ca. 12 kg) tragen kann. An der Rückseite müssen mindestens 10 cm, an den Seiten mindestens 5 cm und über dem Gerät mindestens 20 cm Abstand sein, um eine ausreichende Luftzirkulation zu gewährleisten.

Anschließen

Das Gerät muss an 230 Volt Wechselspannung (50 Hz) angeschlossen werden. Die Garantie erlischt, wenn das Gerät an eine falsche Spannung angeschlossen wird. Nachdem das Gerät eingeschaltet wurde, blinken alle Segmente im Display 3 Mal und dann blinkt nur noch „.“.

Einsetzen des Glas-Drehtellers

Vergewissern Sie sich vor der Inbetriebnahme, dass der Glas-Drehteller (4) korrekt auf den Drehringen (9) und der Spindel (8) sitzt. So auf die Vorrichtung mit den 3 Rädern setzen, dass die Räder in der Rille des Tellers laufen.

Einstellen der Uhr

1. Halten Sie die Voreinstellung/Uhr/Auftauen-Taste (14) 3 Sekunden lang gedrückt. Die Stundenziffern beginnen zu blinken.
2. Drehen Sie den Regler (12) im Uhrzeigersinn oder gegen den Uhrzeigersinn, um die Stundenzahl zu erhöhen oder zu senken.
3. Drücken Sie die Voreinstellung/Uhr/Auftauen-Taste Die Minutenziffern beginnen zu blinken.
4. Drehen Sie den Regler im Uhrzeigersinn oder gegen den Uhrzeigersinn, um die Minutenzahl zu erhöhen oder zu senken.
5. Drücken Sie die Voreinstellung/Uhr/Auftauen-Taste Damit ist die Einstellung abgeschlossen.
6. Falls 2 Sekunden lang keine Taste gedrückt oder gedreht wird, endet die Einstellung automatisch.

BEDIENUNG DES GERÄTS

Allgemeine Gebrauchshinweise

Stellen Sie das Essen ins Gerät hinein und schließen Sie die Tür.

Wählen Sie die Garfunktion wie nachfolgend beschrieben, und starten Sie das Gerät. Nach Ablauf der Garzeit schaltet sich das Gerät automatisch aus. Im Display erscheint die Meldung „End“ und das Gerät gibt 3 kurze Signaltöne aus. Die Signaltöne wiederholen sich jede Minute, bis Sie die Herdtür öffnen oder eine der Taste drücken, um die Zubereitung zu beenden.

Wird das Gerät nicht innerhalb von ca. 2 Minuten nach Programm- und Zeiteinstellung gestartet, ertönt ein Piepton und es kehrt in die Ausgangsposition zurück (Zeitanzeige). Die maximale Zubereitungszeit, die für manuelles Garen, Grillen oder Kombinationszubereitung eingestellt werden kann, beträgt 60 Minuten. Das Garen kann jederzeit durch einmaliges Drücken der Pause/Abbrechen-Taste (16) unterbrochen werden. Wenn Sie die Taste zweimal drücken, werden Zubereitungszeit und gewähltes Programm aufgehoben. Durch Öffnen der Tür (beispielsweise zum Umdrehen des Essens) können Sie den Vorgang kurzzeitig unterbrechen.

Wenn das Garen vorübergehend unterbrochen wird, zeigt die Uhr die verbleibende Garzeit an. Um mit der Zubereitung fortzufahren, die Tür des Mikrowellengeräts schließen (sofern sie geöffnet wurde) und die Instant/Start-Taste drücken.

Schnellgaren

Das Schnellgaren wird bei voller Mikrowellenleistung durchgeführt und automatisch nach Ablauf der eingestellten Minuten beendet.

1. Drücken Sie die Instant/Start-Taste einmal, um für eine Minute das Schnellgaren einzuschalten. Drücken Sie die Instant/Start-Taste, um die Garzeit einzustellen.
2. Das Gerät startet die Zubereitung mit voller Leistung, wenn die Instant/Start-Taste zum ersten Mal gedrückt wird.
3. Das Display zeigt die verbleibende Zeit an.

Manuelles Garen – Wählen der Mikrowellen-Leistungsstufe

1. Drücken Sie die Micro Power/ Grill/Combi-Taste (13) mehrmals, um die erforderliche Mikrowellenleistungsstufe auszuwählen. Die verschiedenen Leistungsstufen sind in der nachfolgenden Tabelle aufgeführt. Es sind insgesamt 5 Mikrowellenleistungsstufen, eine Grillfunktion und zwei Kombinationsprogramme.

Anzahl der Tastendrucke	Anzeige im Display	Mikrowelle
1	100	100 %
2	80	80 %
3	60	60 %
4	40	40 %
5	20	20 %
6	G	G
7	C1	C1
8	C2	C2
9	100	100%

2. Drehen Sie den Regler im oder gegen den Uhrzeigersinn, bis die gewünschte Garzeit im Display angezeigt wird.
3. Drücken Sie die Instant/Start-Taste, um mit der Zubereitung zu beginnen. Das Display zeigt die verbleibende Zeit an.

Wenn Sie die Micro Power/Grill/Combi-Taste während der Zubereitung drücken, wird die gewählte Mikrowellen-Leistungsstufe angezeigt.

Verwendung der Grillfunktion

Das Grillprogramm eignet sich ideal für dünne Fleischstücke, Frikadellen, Koteletts, Kebab, Würstchen und Hähnchenstücke. Es kann auch zum Toasten von Sandwiches und zum Überbacken mit Käse verwendet werden.

1. Drücken Sie die Micro Power/Grill/Combi-Taste (13) mehrmals, bis "G" im Display erscheint.
2. Drehen Sie den Regler im oder gegen den Uhrzeigersinn, bis die gewünschte Garzeit im Display angezeigt wird.
3. Drücken Sie die Instant/Start-Taste, um mit der Zubereitung zu beginnen. Das Display zeigt die verbleibende Zeit an.

Kombi-Garen

Das Gerät verfügt über zwei Kombi-Programme, die Sie für die Zubereitung mit einer Kombination von Mikrowelle und Grill verwenden können.

Kombi-Programm 1

Mit dem Kombi-Programm 1 kann Essen mit 30 % Mikrowellenleistung und 70 % Grilleistung zubereitet werden. Das Programm ist ideal für Fisch, Kartoffeln und das Überbacken mit Käse.

1. Drücken Sie die Micro Power/Grill/Combi-Taste, bis "C.1" im Display angezeigt wird.
2. Drehen Sie den Regler im oder gegen den Uhrzeigersinn, bis die gewünschte Garzeit im Display angezeigt wird.
3. Drücken Sie die Instant/Start-Taste, um mit der Zubereitung zu beginnen. Das Display zeigt die verbleibende Zeit an.

Kombi-Programm 2

Mit dem Kombi-Programm 2 kann Essen mit 55 % Mikrowellenleistung und 45 % Grilleistung zubereitet werden. Dieses Programm eignet sich hervorragend für Omelettes, Bratkartoffeln und Geflügel.

1. Drücken Sie die Micro Power/Grill/Combi.-Taste, bis "C.2" im Display angezeigt wird.
2. Drehen Sie den Regler im oder gegen den Uhrzeigersinn, bis die gewünschte Garzeit im Display angezeigt wird.
3. Drücken Sie die Instant/Start-Taste, um mit der Zubereitung zu beginnen. Das Display zeigt die verbleibende Zeit an.

Garen in mehreren Stufen

Es ist möglich, bis zu 4 aufeinander folgende Garfunktionen und -zeiten zu programmieren.

1. Stellen Sie die Garfunktion und -leistung wie oben beschrieben ein.
2. Stellen Sie die Garzeit ein, aber drücken Sie nicht den Regler, um mit dem Garen zu beginnen.
3. Wiederholen Sie Schritt 1-2, um die gewünschten Stufen zu programmieren. Drücken Sie die Instant/Start-Taste, um mit dem Garen zu beginnen, nachdem Sie die letzte Stufe programmiert haben.

Automatisches Abtauen

Mit dem Gerät kann Gefriergut (Fleisch, Geflügel und Fisch/Meeresfrüchte) aufgetaut werden. Die Auftauzeit und die Leistung wird automatisch eingestellt, nachdem Sie das Gewicht des Lebensmittels eingegeben haben. BEISPIEL: Sie möchten 600 g Garnelen auftauen.

1. Legen Sie die Garnelen unaufgetaut in das Gerät.

2. Drücken Sie die Preset/Clock/Defrost-Taste dreimal.
3. Drehen Sie den Regler, bis „0.6“ im Display angezeigt wird.
4. Drücken Sie die Instant/Start-Taste, um mit dem Auftauen zu beginnen. Während der Zubereitung erinnert Sie das Gerät daran, dass das Gefriergut umgedreht werden muss.

Auftauprogramm	Lebensmittel	Intervall
d1	Fleisch	0.1–2.0 kg
d2	Geflügel	0.2–3.0 kg
d3	Meeresfrüchte	0.1–0.9 kg

Garen mit der automatischen Menüfunktion

Das Gerät verfügt über 12 automatische Menüprogramme für verschiedene Lebensmittelarten und Funktionen (Siehe die Liste der automatischen Menüs in der nachfolgenden Tabelle).

1. Drehen Sie den Regler eine Einstellung gegen den Uhrzeigersinn. Drehen Sie den Regler dann im Uhrzeigersinn und gegen den Uhrzeigersinn, bis die Nummer des gewünschten automatischen Menüprogramms im Display angezeigt wird. Drücken Sie den Regler einmal, um das angezeigte automatische Menüprogramm auszuwählen.
2. Drehen Sie den Regler im oder gegen den Uhrzeigersinn, bis das gewünschte Gewicht/ die gewünschte Anzahl im Display angezeigt wird. Die Einstellungsoptionen unterscheiden sich je nach dem gewählten automatischen Menüprogramm. Das Gerät berechnet auf der Grundlage von Gewicht oder eingegebener Nummer selbst die Zubereitungszeit und die Leistung.

3. Drücken Sie die Instant/Start-Taste, um mit der Zubereitung zu beginnen.

Automatisches Menüprogramm	Lebensmittel	Einstellungen
A1	Popcorn	85 – 100 Gramm
A2	Kartoffeln	0,45 bis 0,65 kg
A3	Gemüse	0,1 – 0,2 – 0,3 – 0,4 – 0,5 kg
A4	Fleisch*	0,2 – 0,3 – 0,4 – 0,5 – 0,6 – 0,7 kg
A5	Fisch*	0,2 – 0,3 – 0,4 – 0,5 – 0,6 – 0,7 kg
A6	Geflügel*	0,2 – 0,3 – 0,4 – 0,5 – 0,6 – 0,7 kg
A7	Lasagne	0,2 – 0,4 – 0,6 – 0,8 – 1,0 kg
A8	Milch/Kaffee	250 bis 500 ml
A9	Reis	0,1 – 0,2 – 0,3 – 0,4 – 0,5 kg
A10	Spaghetti**	0,1 – 0,2 – 0,3 – 0,4 – 0,5 kg
A11	Brot	0,1 – 0,2 – 0,3 – 0,4 – 0,5 kg
A12	Pizza	1–2 Stück

* = Muss gedreht werden, wenn der Herd piepst.

** = Vor dem Garen ist heißes Wasser hinzuzufügen.

Garen mit Zeitschaltuhr

Sie können den Mikrowellenherd so einstellen, dass er sich zu einem vorgegebenen Zeitpunkt einschaltet. Überprüfen Sie, ob die Uhr richtig eingestellt ist.

1. Stellen Sie das Gargut in die Mikrowelle.

2. Stellen Sie das Garprogramm und die Leistung wie oben beschrieben ein.
3. Stellen Sie die Garzeit ein.
4. Halten Sie die Voreinstellung/Uhr/Auftauen-Taste 3 Sekunden lang gedrückt.
5. Stellen Sie die Anzahl der Stunden für die Startzeit des Garens ein und drücken Sie die Voreinstellung/Uhr/Auftauen-Taste.
6. Stellen Sie die Anzahl der Minuten für die Startzeit des Garens ein und drücken Sie die Voreinstellung/Uhr/Auftauen-Taste.
7. Ein Piepton ist zu hören und das Uhrensymbol blinkt im Display.
8. Das Garen beginnt, wenn die eingestellte Zeit erreicht ist.

Nachdem Sie den Timer eingestellt haben, können Sie überprüfen, wann die Zubereitung beginnt, indem Sie die Voreinstellung/Uhr/Auftauen-Taste drücken.

Die Startzeit für das Garen wird 1 Sekunde lang im Display angezeigt; danach kehrt das Display zur Uhr-Funktion zurück.

KINDERSICHERUNG

Die Kindersicherung verhindert, dass Kleinkinder das Gerät benutzen können. Das Gerät kann nicht benutzt werden, solange die Kindersicherung aktiv ist. Die Kindersicherung wird aktiviert, indem die Pause/Abbrechen-Taste 3 Sekunden lang gedrückt wird. Ein Piepton ertönt, und im Display wird „OFF“ und ein Schloss-Symbol angezeigt. Um die Kindersicherung wieder zu deaktivieren, drücken Sie die Pause/Abbrechen-Taste 3 Sekunden lang. Das Symbol verschwindet dann aus dem Display.

TIPPS FÜR DIE ESSENSZUBEREITUNG

Bei der Zubereitung von Lebensmitteln im Gerät gelten folgende Grundregeln:

Gar-/Zubereitungszeit

- Kleinere Mengen lassen sich schneller garen als größere Mengen. Wenn Sie die Menge verdoppeln, erhöht sich die Zubereitungszeit um mehr als das Doppelte.
- Geschnittenes Gemüse, kleinere Fleisch- und Fischstücke garen schneller als große Stücke. Für Gulasch, Eintöpfe und Geschmortes sollte das Fleisch in Stücke von maximal 2 x 2 cm geschnitten werden.
- Die Kompaktheit des Essens ist ebenfalls sehr wichtig für die Zubereitungszeit. Je kompakter das Essen, desto länger die Zubereitung.
- Ganze Bratenstücke erfordern eine längere Zubereitungszeit als Eintöpfe.
- Ein Bratenstück erfordert längere Zeit als ein Gericht mit Hackfleisch.
- Je kälter die Lebensmittel, desto länger die Garzeit. Lebensmittel mit Zimmertemperatur können schneller zubereitet werden als Lebensmittel aus dem Kühlschrank oder dem Gefrierschrank.
- Bei der Zubereitung von Gemüse hängt die Kochzeit von dessen Frische ab. Kontrollieren Sie deshalb das Gemüse während der Zubereitung und verkürzen oder verlängern Sie die Garzeit entsprechend.
- Die kurze Zubereitungszeit im Gerät bewirkt, dass das Essen nicht zerkocht. Sie können ggf. etwas Wasser hinzufügen.

- Beim Garen von Fisch und Gemüse sind nur geringe Mengen Wasser notwendig.

Mikrowelle

Die Wahl der Leistungsstufe hängt vom Zustand der zuzubereitenden Lebensmittel ab.

In den meisten Fällen verwendet man die höchste Leistung.

- Die höchste Stufe wird u. a. für das schnelle Aufwärmen von Speisen und zum Wasserkochen verwendet.
- Die niedrigen Stufen werden vorzugsweise beim Auftauen sowie bei der Zubereitung von Käse-, Milch- und Eierspeisen verwendet. (Ganze Eier mit Schale können nicht im Gerät gekocht werden – sie können platzen) Die niedrigen Stufen werden außerdem verwendet, um die Zubereitung des Essens abzuschließen oder sein Aroma zu bewahren.

Allgemeine Hinweise zur Zubereitung

- Wird die gesamte Mahlzeit im Gerät zubereitet, empfiehlt es sich, zuerst die kompakteren Lebensmittel zu erwärmen, wie z.B. Kartoffeln. Wenn diese gekocht sind, werden sie zugedeckt, und danach kann der Rest der Mahlzeit zubereitet werden.
- Die meisten Lebensmittel sollten abgedeckt werden. Ein dichtes Abdecken hält den Dampf und die Feuchtigkeit, wodurch sich die Zubereitungszeit im Gerät verkürzt. Dies gilt insbesondere für Gemüse, Fisch-, Schmor- und Eintopfgerichte.

- Ein Zudecken der Lebensmittel bedeutet auch, dass sich die Hitze besser verteilt, und dadurch wird die Zubereitung schneller und schmackhafter.
- Um das bestmögliche Ergebnis zu erzielen, müssen die Lebensmittel richtig positioniert werden, da die Mikrowellenstrahlen in der Mitte des Geräts am stärksten sind. Bei der Zubereitung von Kartoffeln beispielsweise sollten diese am Rande des Glas-Drehtellers positioniert werden, damit sie gleichmäßig gar werden.
- Um kompakte Gerichte mit Fleisch oder Geflügel gleichmäßig zu garen, ist es wichtig, die Stücke einige Male umzudrehen.
- Man kann im Gerät auch backen, allerdings keine Backwaren, in denen Hefe verwendet wird.
- Bei der Zubereitung von Lebensmitteln mit dicker Schale wie Kartoffeln, Äpfel, ganze Zucchini oder Kastanien sollten Sie Löcher in die Schale bohren, damit die Lebensmittel nicht während des Garens aufplatzen.
- Von einem Backofen ist man daran gewöhnt, dass man die Tür so wenig wie möglich öffnen soll. Das gilt nicht für dieses Gerät: Hier wird durch Öffnen keine Energie verschwendet. Man kann die Tür öffnen, so oft man will, um nach dem Essen zu sehen.

VERWENDUNG VON UTENSILIEN BEI DER ZUBEREITUNG VON LEBENSMITTELN

- Vor der Zubereitung von Lebensmitteln in Behältern sollten Sie kontrollieren, dass der verwendete Behälter aus einem geeigneten Material besteht. Einige Kunststoffe können aufweichen und sich verformen. Andere Kunststoffe und einige Keramikarten können aufplatzen, besonders, wenn kleine Mengen Essen erwärmt werden.
- Um zu prüfen, ob ein Behälter mikrowellengeeignet ist, gehen Sie folgendermaßen vor:
 - Stellen Sie den Behälter in das Gerät.
 - Stellen Sie ein Glas, das zur Hälfte mit Wasser gefüllt ist, in den Behälter.
 - Lassen Sie das Gerät für 15-30 Sekunden auf höchster Leistung laufen.
 - Wenn der Behälter sehr heiß wird, sollten Sie ihn nicht verwenden.

Geeignete Utensilien und Materialien

Beim Zubereiten von Lebensmitteln im Gerät sollten Sie **vorzugsweise** folgende Utensilien und Materialien verwenden:

Glas und Glasschüsseln.

Steingut (glasiert und unglasiert).

Das Essen hält sich in glasierten Steingutschüsseln länger warm als in anderen Schüsseln.

Kunststoffbehälter. Sind in der Regel für den Mikrowellenherd geeignet. Achtung! Kunststoffbehälter aus Melamin, Polyethylen und Phenol sind **NICHT** geeignet.

Porzellan. Sämtliche Arten von Porzellan sind mikrowellengeeignet, ofenfestes Porzellan eignet sich jedoch am besten.

Feuerfeste Schüsseln mit Deckel.

Glasschüsseln, deren Deckel so fest schließen, dass kein Dampf entweichen kann, sind ideal für Gemüse und Obst ohne Zusatz von Wasser (jedoch nicht mehr als 5 Min. Garzeit).

Bräunungsgeschirr. Bei der Verwendung dieser Art von Behältern ist Vorsicht geboten. Erhitzen Sie eine Bräunungsschale niemals länger als 5 Minuten auf dem Drehteller. Ein passender Isolator, wie z. B. ein mikrowellengeeigneter Teller, kann zwischen Bräunungsschale und Drehteller platziert werden, um eine Überhitzung des Drehtellers zu vermeiden.

Mikrowellengeeignete Bratenfolie.

Kann insbesondere für Suppen, Soßen, Eintöpfe oder beim Auftauen verwendet werden. Sie können eventuell auch als lose Abdeckung verwendet werden, um zu verhindern, dass Fett das Gerät verschmutzt.

Küchentücher. Küchentücher sind ideal, da sie Feuchtigkeit und Fett aufsaugen. Z. B. lassen sich Schinken und Küchentücher abwechselnd aufeinanderschichten. Der Schinken wird ganz kross, da er nicht im eigenen Fett brät. Hausgebackenes Brot kann direkt aus dem Gefrierschrank genommen, in eine Küchenrolle gepackt und im Gerät erwärmt werden.

Feuchte Küchentücher. Können für Fisch oder Gemüse verwendet werden. Das Abdecken der Lebensmittel verhindert das Austrocknen.

Pergamentpapier. Fisch, großes Gemüse wie Blumenkohl, Maiskolben u. Ä. können in nasses Pergamentpapier gewickelt werden.

Mikrowellengeeignete Bratenbeutel.

Mikrowellengeeignete Bratenbeutel sind ideal für Fleisch, Fisch und Gemüse. Sie dürfen jedoch nie mit Metallklammern verschlossen werden! Verwenden Sie stattdessen Baumwollgarn. Stechen Sie kleine Löcher in den Beutel und legen Sie ihn auf einem Teller oder in einer Glasschüssel ins Gerät.

Ungeeignete Utensilien und Materialien

Beim Zubereiten von Lebensmitteln im Gerät sollten Sie **niemals** folgende Utensilien und Materialien verwenden:

Versiegelte Glasbehälter oder Flaschen mit kleinen Öffnungen, da diese zerplatzen können.

Normale Thermometer Silberpapier oder Aluminiumfolienbehälter,

da die Mikrowellen diese Materialien nicht durchdringen und das Essen darin nicht garen können.

Recyclingpapier, da es kleine Metallsplitter enthalten kann, die Funken und/oder Feuer verursachen können.

Geschlossene Dosen/Behälter mit dicht schließenden Deckeln. Der Überdruck kann dazu führen, dass Dosen oder Behälter platzen.

Metallklammern und andere Deckel/Folien, die Metallfasern enthalten.

Diese können zur Funkenbildung im Gerät führen und sind deshalb zu entfernen.

Schüsseln oder Behälter aus Metall,

wenn sie nicht speziell für die Verwendung in der Mikrowelle gekennzeichnet sind. Mikrowellen werden reflektiert und können nicht durch Metall ins Essen gelangen.

Teller, Schüsseln u. ä. mit Metallrand oder Gold/Silber u. Ä.

Sie können zerbrechen und Funken im Innenraum des Geräts verursachen.

REINIGUNG

Bei der Reinigung des Gerätes ist Folgendes zu beachten:

- Vor dem Reinigen das Gerät ausschalten und den Stecker ziehen.
- Scheuerpulver, Stahlschwämme oder andere starke Reinigungsmittel, die die Flächen verschrammen könnten, dürfen nicht zur Reinigung der Innen- und Außenflächen des Geräts verwendet werden.
- Verwenden Sie stattdessen ein mit heißem Wasser leicht befeuchtetes Tuch und fügen Sie ein Spülmittel hinzu, wenn das Gerät sehr schmutzig ist.
- Achten Sie darauf, dass kein Wasser in die Lüftungsöffnungen eindringt.
- Spindel und Boden sind regelmäßig zu reinigen, damit der Glas-Drehteller sich ungehindert drehen kann.
- Glas-Drehteller und Spindel sind spülmaschinenfest.
- Die Mica-Platte (5) im Inneren des Mikrowellengerätes darf nicht entfernt werden!

Tipp: Nach längerem und intensivem Gebrauch kann es zu einer Geruchsentwicklung im Gerät kommen.

Sollten sich die Gerüche nicht durch eine normale Reinigung beseitigen lassen, legen Sie einige Zitronenscheiben in eine Tasse und lassen Sie das Gerät bei voller Leistung 2 bis 3 Minuten eingeschaltet. Das wird den Geruch wirkungsvoll beseitigen.

BEVOR SIE DAS GERÄT ZUM KUNDENDIENST BRINGEN

Wenn das Gerät nicht startet:

Prüfen Sie, ob der Stecker ordnungsgemäß eingesteckt ist. Ist dies nicht der Fall, Stecker ziehen, 10 Sekunden warten und Stecker erneut einstecken. Prüfen Sie, ob eine Sicherung durchgebrannt bzw. ein Sicherungsschalter angesprungen ist. Ist dies nicht der Fall, überprüfen Sie die Steckdose, indem Sie ein anderes Gerät anschließen.

Überprüfen Sie, ob die Tür des Mikrowellengerätes ordnungsgemäß geschlossen ist. Andernfalls verhindert das automatische Sicherheitssystem über die Sperrstifte (7) das Starten des Geräts.

Überprüfen, ob die Kindersicherung aktiv ist (das Schloss-Symbol erscheint im Display).

Die Kindersicherung kann deaktiviert werden, indem die „Pause/Cancel“-Taste 3 Sekunden lang gedrückt wird. Funktioniert das Gerät immer noch nicht, wenden Sie sich bitte an einen Fachmann.

INFORMATIONEN ZUR ENTSORGUNG UND WIEDERVERWERTUNG

Das Adexi-Produkt trägt dieses



Zeichen: 

Es zeigt an, dass das Produkt nicht zusammen mit normalem Haushaltsmüll entsorgt werden darf, da Elektro- und Elektronikschrott gesondert zu entsorgen ist.

Gemäß der WEEE-Richtlinie hat jeder Mitgliedstaat für ordnungsgemäße Einsammlung, Handhabung und Recycling von Elektro- und Elektronikmüll zu sorgen. Private Haushalte im Bereich der EU können ihre gebrauchten Geräte kostenfrei an speziellen Recyclingstationen abgeben.

In einigen Mitgliedstaaten können gebrauchte Geräte in bestimmten Fällen bei dem Einzelhändler, bei dem sie gekauft wurden, kostenfrei wieder abgegeben werden, sofern man ein neues Gerät kauft. Bitte nehmen Sie mit Ihrem Einzelhändler, Ihrem Großhändler oder den örtlichen Behörden Kontakt auf, um weitere Einzelheiten über den Umgang mit Elektro- und Elektronikmüll zu erfahren.

GARANTIEBEDINGUNGEN

Die Garantie gilt nicht,

- wenn die vorstehenden Hinweise nicht beachtet werden.
- wenn unbefugte Eingriffe am Gerät vorgenommen wurden.
- wenn das Gerät unsachgemäß behandelt, Gewalt ausgesetzt oder anderweitig beschädigt worden ist.
- wenn der Mangel auf Fehler im Leitungsnetz zurückzuführen ist.

Wegen der fortlaufenden Entwicklung unserer Produkte behalten wir uns das Recht auf Änderungen ohne vorherige Ankündigung vor.

HÄUFIG GESTELLTE FRAGEN

Falls Sie Fragen zum Gebrauch dieses Gerätes haben und die Antworten nicht in dieser Gebrauchsanweisung finden können, besuchen Sie bitte unsere Website (www.adexi.eu).

Sie finden dort auch Kontaktdaten für den Fall, dass Sie mit uns bezüglich technischer Fragen, Reparaturen, Zubehör oder Ersatzteile Kontakt aufnehmen möchten.

IMPORTEUR

Adexi Group
www.adexi.eu

Druckfehler vorbehalten.

DK

- Apparatet må anvendes af børn på over 8 år og personer med nedsat følsomhed, fysiske eller mentale handicap, forudsat at de overvåges eller er blevet instrueret i brugen af apparatet på en sikker måde og forstår de dermed forbundne risici. Børn må ikke lege med apparatet. Rengøring og vedligeholdelse må ikke udføres af børn, medmindre de er under opsyn.
- Apparatet og ledningen skal være utilgængelig for børn under 8 år.
- Apparatet må ikke anvendes sammen med et tænd/sluk-ur eller et separat fjernbetjeningssystem.
- Forsigtig! Visse dele på apparatet kan blive meget varme og medføre forbrændinger ved berøring. Vær især opmærksom på dette, hvis der er børn eller svage personer til stede.

SE

- Denna apparat kan användas av barn från 8 år och uppåt och av personer med nedsatt fysisk, sensorisk eller mental funktionsförmåga eller av personer som saknar erfarenhet och kunskap, om de inte får anvisningar av en person som ansvarar för deras säkerhet och användningen sker under uppsikt av denna person. Barn får inte leka med apparaten. Rengöring och skötsel ska inte utföras av barn utan tillsyn.
- Håll apparaten och dess sladd utom räckhåll för barn under 8 år.
- Apparaten är inte avsedd att användas med hjälp av en extern timer eller ett separat fjärrstyrningssystem.
- **WARNING!** Vissa delar av denna produkt kan bli mycket varma och orsaka brännskador. Var särskilt uppmärksam om barn och känsliga personer är närvarande.

NO

- Dette apparatet kan brukes av barn fra åtte år og oppover og personer med reduserte fysiske, sensoriske eller mentale evner eller manglende erfaring og kunnskap dersom de er under tilsyn eller har fått opplæring i sikker bruk av apparatet og forstår farene ved bruk av apparatet. Barn skal ikke leke med apparatet. Barn skal ikke utføre rengjøring og brukervedlikehold på apparatet når de ikke er under tilsyn.
- Oppbevar apparatet og ledningen utilgjengelig for barn under 8 år.
- Apparatet er ikke beregnet på betjening ved hjelp av ekstern tidsinnstilling eller egen fjernkontroll.
- **FORSIKTIG!** Noen av delene på dette produktet kan bli svært varme og forårsake forbrenninger. Vær ekstra påpasselig når det er barn eller sårbare personer til stede.

FI

- Tätä laitetta saavat käyttää myös 8 vuotta täyttäneet lapset sekä henkilöt, joiden fyysinen tai henkinen tila, kokemus sekä osaaminen ovat puutteelliset, mikäli he ovat saaneet laitteen turvallista käyttöä koskevan opastuksen tai vastaavat ohjeet ja ymmärtävät sen käyttöön liittyvät vaarat. Lapset eivät saa leikkiä laitteella. Lapset eivät saa puhdistaa tai huoltaa laitetta ilman valvontaa.
- Pidä laite ja sen johto alle 8-vuotiaiden lasten ulottumattomissa.
- Laitetta ei tule käyttää ulkoisen ajastimen tai erillisen kauko-ohjainjärjestelmän avulla.
- **VAROITUS!** Jotkut laitteen osat saattavat kuumentua huomattavasti käytön aikana. Noudata erityistä varovaisuutta, jos lähetyvillä on lapsia tai herkkiä henkilöitä.

UK

- This appliance can be used by children aged from 8 years and above and persons with reduced physical, sensory or mental capabilities or lack of experience and knowledge if they have been given supervision or instruction concerning use of the appliance in a safe way and understand the hazards involved. Children shall not play with the appliance. Cleaning and user maintenance shall not be made by children without supervision.
- Keep the appliance and its cord out of reach of children less than 8 years.
- The appliance shall not be operated by means of an external timer, or a separate remote control system.
- Caution! Some parts of this product can become very hot and cause burns. Particular attention has to be given where children and vulnerable people are present.

DE

- Dieses Gerät kann von Kindern ab dem Alter von 8 Jahren und von Personen mit eingeschränkten körperlichen und geistigen Fähigkeiten sowie Wahrnehmungsstörungen bzw. von Personen, die über keinerlei Erfahrung oder Wissen im Umgang mit dem Gerät verfügen, benutzt werden, wenn sie beim Gebrauch beaufsichtigt werden oder im sicheren Gebrauch des Geräts angeleitet wurden und die damit verbundenen Gefahren verstehen. Kinder dürfen mit dem Gerät nicht spielen. Das Reinigen und die vom Benutzer durchzuführende Wartung darf nicht durch unbeaufsichtigte Kinder erfolgen.
- Sorgen Sie dafür, dass Kinder unter 8 Jahren das Gerät und sein Kabel nicht erreichen können.

- Das Gerät darf nicht mit einem externen Timer oder einem separaten Fernbedienungssystem betrieben werden.
- **WARNUNG!** Teile dieses Produkts können sehr heiß werden und Verbrennungen verursachen. Wenn Kinder oder schutzbedürftige Personen anwesend sind, müssen Sie besonders aufmerksam sein.

PL

- Niniejsze urządzenie jest przeznaczone do użytku przez osoby w wieku powyżej 8 lat oraz osoby o obniżonych możliwościach fizycznych, sensorycznych, umysłowych lub osoby nie posiadające odpowiedniego doświadczenia czy wiedzy, o ile osoby te pozostają pod nadzorem lub zostały przeszkolone w zakresie bezpiecznego użytkowania urządzenia i rozumieją występujące zagrożenia. Dzieci nie powinny bawić się urządzeniem. Czyszczenie i konserwacja urządzenia nie powinny być przeprowadzane przez dzieci bez nadzoru.
- Należy przechowywać urządzenie i przewód zasilania w miejscu niedostępnym dla dzieci w wieku poniżej 8 lat.
- Urządzenie nie jest przeznaczone do obsługi za pomocą zewnętrznego regulatora czasowego ani oddzielnego systemu zdalnego sterowania.
- Uwaga! Niektóre części produktu mogą ulec znacznemu nagrzanemu i powodować oparzenia. Należy zachować szczególną ostrożność w obecności dzieci i osób podatnych na obrażenia.

