

MELISSA

16330108/16330109/16330110/16330112/16330132

DK/NO	Mikrobølgeovn	2
SE	Mikrovågsugn	10
FI	Mikroaaltouuni	17
UK	Microwave oven.....	25
DE	Mikrowellenherd	33
NL	Combimagnetron	42
FR	Four micro-ondes	50
ES	Horno microondas	58
PL	Mikrofalówka.....	66
IT	Forno a microonde	75

www.commaxx.nl



DK/NO

INTRODUKTION

For at du kan få mest mulig glæde af din nye mikrobølgeovn, beder vi dig gennemlæse denne brugsanvisning, før du tager apparatet i brug.

Vær særligt opmærksom på sikkerhedsforanstaltningerne. Vi anbefaler dig desuden at gemme brugsanvisningen, hvis du senere skulle få brug for at genopfriske din viden om apparatets funktioner.

GENERELLE SIKKERHEDSFORSKRIFTER

- Apparatet må anvendes af børn på over 8 år og personer med nedsat følsomhed, fysiske eller mentale handicap, forudsat at de overvåges eller er blevet instrueret i brugen af apparatet på en sikker måde og forstår de dermed forbundne risici. Børn må ikke lege med apparatet. Rengøring og vedligeholdelse må ikke udføres af børn, medmindre de er under opsyn.
 - Når apparatet er i brug, bør det holdes under konstant opsyn. Når apparatet anvendes, skal børn, der opholder sig i nærheden af det, altid holdes under opsyn. Apparatet er ikke legetøj.
 - Forkert brug af apparatet kan medføre personskade og beskadige apparatet.
 - Anvend kun apparatet til det, det er beregnet til. Producenten er ikke ansvarlig for skader, der opstår som følge af forkert brug eller håndtering (se også under Garantibestemmelser).
- Apparatet er udelukkende beregnet til husholdningsbrug. Apparatet må ikke anvendes udendørs eller til erhvervsbrug.
 - Fjern al emballage og alle transportmaterialer fra apparatet indvendigt og udvendigt.
 - Kontroller, at apparatet ikke har synlige skader, og at der ikke mangler nogen dele.
 - Brug ikke apparatet sammen med andre ledninger end den medfølgende.
 - Kontrollér, at det ikke er muligt at trække i eller snuble over apparatets ledning eller en eventuel forlængerledning.
 - Sluk apparatet, og tag stikket ud af stikkontakten før rengøring, og når apparatet ikke er i brug.
 - Undlad at trække i ledningen, når du tager stikket ud af stikkontakten, men tag fat om selve stikket.
 - Hold ledningen og apparatet væk fra varmekilder, varme genstande og åben ild.
 - Sørg for, at ledningen er rullet helt ud.
 - Ledningen må ikke bøjes eller vikles omkring apparatet.



- Kontrollér jævnligt, om ledningen eller stikket er beskadiget, og brug ikke apparatet, hvis dette er tilfældet, eller hvis det har været tabt på gulvet, tabt i vand eller er blevet beskadiget på anden måde.
- Hvis apparatet, ledningen eller stikket er beskadiget, skal apparatet efterses og om nødvendigt repareres af en autoriseret reparatør.
- Apparatet må kun tilsluttes 230 V, 50 Hz. Garantien bortfalder ved tilslutning til en forkert spænding.
- Forsøg aldrig at reparere apparatet selv. Kontakt købsstedet, hvis der er tale om en defekt, der falder ind under garantien.
- Hvis der foretages uautoriserede indgreb i apparatet eller tilbehøret, bortfalder garantien.
- Følg altid samtlige anvisninger i afsnittene "Gode råd om tilberedning af mad" og "Brug af tilbehør ved tilberedning af mad".
- Tænd ikke for apparatet, når det er tomt. For at apparatet skal kunne absorbere mikrobølgerne, skal der være noget i det (fødevarer), ellers kan det tage skade.
- Hvis du gerne vil øve dig i at bruge apparatet, kan du sætte en kop vand i apparatet og afprøve de forskellige funktioner på den.
- Anvend ikke apparatet, hvis drejhjulene og glasdrejetallerkenen ikke er monteret.
- Tilbered aldrig fødevarer direkte på glasdrejetallerkenen; anvend altid en egnet beholder.
- I højre side af ovnrummet sidder en Mica-plade (paplignende stykke); denne må ikke fjernes.
- Brug ikke apparatet, hvis dørens sikkerhedslåsesystem ikke fungerer, og apparatet dermed kan tændes, selvom døren ikke er lukket. Hvis døren er åben, kan du risikere at blive udsat for mikrobølgestråler.
- Sæt aldrig noget i klemme i apparatets dør.
- Brug ikke apparatet, hvis der er rester af rengøringsmiddel inden i det.
- Apparatet og ledningen skal være utilgængelig for børn under 8 år.
- Apparatet må ikke anvendes sammen med et tænd/sluk-ur eller et separat fjernbetjeningssystem.
- Forsigtig! Visse dele på apparatet kan blive meget varme og medføre forbrændinger ved berøring. Vær især opmærksom på dette, hvis der er børn eller svage personer til stede.

Placering af apparatet

- Undlad at blokere eller tildække ventilationsåbningerne på apparatets overside, sider og bagplade.
- Afmonter ikke apparatets fødder.
- Apparatet er ikke beregnet til indbygning, og du skal kontrollere, at ventilationsåbningerne på bagsiden af kabinettet ikke tildækkes. Hvis de tildækkes, mens apparatet er i brug, er der risiko for, at det overophedes. Apparatet vil herefter ikke kunne bruges, før det er kølet ned igen.
- Apparatet skal stå på en vandret flade, som kan bære dets vægt. Der skal være et frirum på mindst 10 cm fra apparatets bagside, 5 cm fra siderne og 20 cm fra oversiden for at sikre tilstrækkelig ventilation.

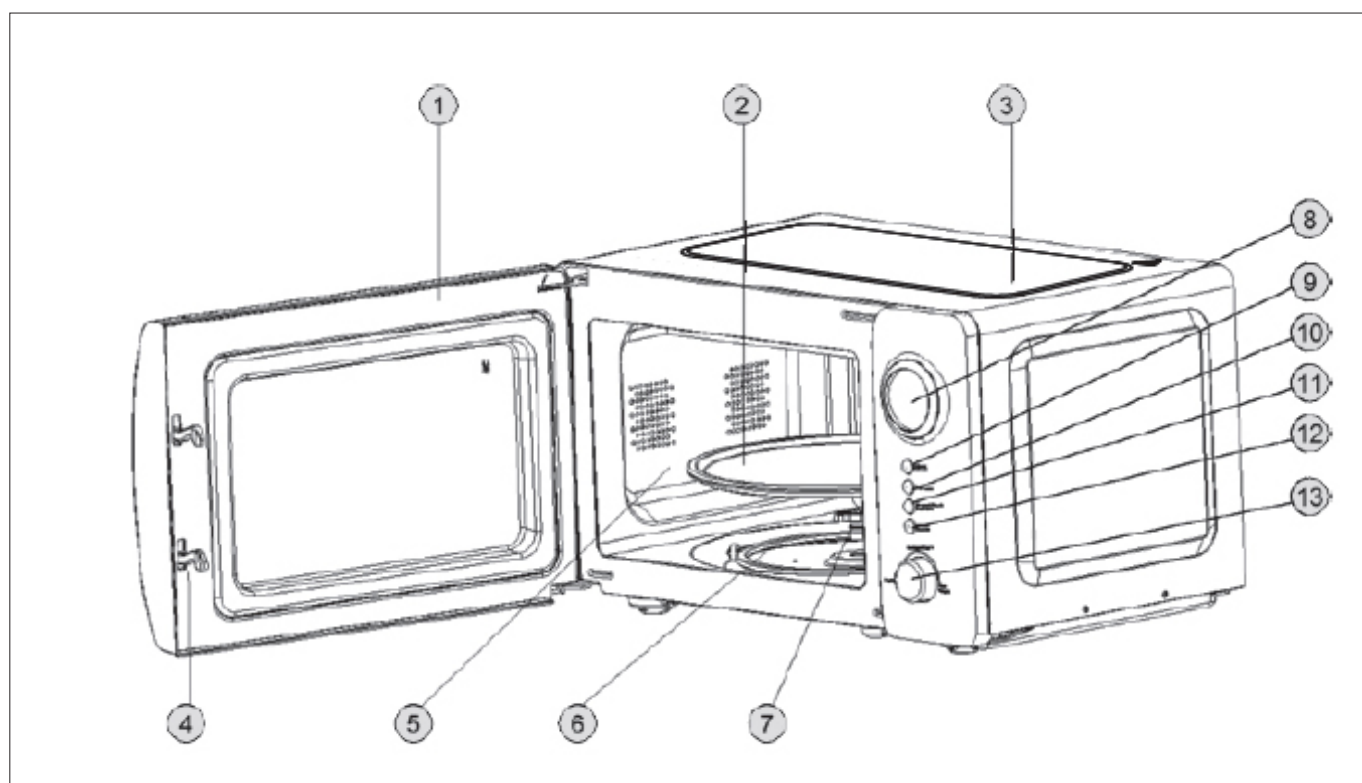
Vigtige sikkerhedsforanstaltninger ved tilberedning af mad!

- Hvis du bruger apparatet til opvarmning af babymad eller væsker i en sutteflaske, skal du altid røre rundt i maden/væsken og kontrollere temperaturen grundigt før servering. Hermed sikrer du, at varmen er jævnt fordelt, og undgår skoldningsskader. Låget og/eller sutten må IKKE være sat på sutteflasken, når denne sættes ind i apparatet.

- Ved for lang opvarmningstid kan nogle fødevarer forkulle og udvikle røg. Hvis det sker, skal du lade ovndøren være lukket og slukke helt for apparatet.
- Nogle fødevarer med lavt vandindhold, f.eks. chokolade i blokke og bagværk med sødt fyld, skal varmes forsigtigt. Ellers kan de blive ødelagt eller ødelægge beholderen.

Brandfare!

- For at reducere risikoen for, at der opstår ild i ovnrummet, skal du være særligt opmærksom på følgende punkter:
- Tilbered ikke fødevarerne i for lang tid eller ved for høj temperatur, og efterlad ikke apparatet uden opsyn, hvis du har anbragt papir, plastic eller andre brændbare materialer i apparatet med henblik på at reducere tilberedningstiden.
- Metalklemmer og låg/folier, der indeholder metaltråde, kan danne gnister i apparatet og skal derfor fjernes.
- Opvarm aldrig olie eller fedt i apparatet.
- Hvis materialer inde i apparatet skulle bryde i brand, skal du lade ovndøren være lukket. Sluk omgående for apparatet, og tag stikket ud af stikkontakten.



OVERSICHT OVER APPARATETS DELE

1. Låge
2. Glasdrejetallerken
3. Kabinet
4. Låsetapper
5. Ovnrum
6. Drejhjul
7. Aksel
8. Display
9. Micro Power (mikrobølgeeffekt)
10. Preset/Clock/Defrost (ur/optøning)
11. Express (ekspresstilberedning)
12. Pause/Cancel (pause/annuller)
13. Drejeknap

KLARGØRING AF APPARATET

Hver enkelt apparat er kontrolleret på fabrikken, men for en sikkerheds skyld bør du efter udpakning sikre dig, at apparatet ikke er blevet beskadiget under transporten.

Kontrollér, om det har fået synlige skader (f.eks. i form af buler eller lign.), om ovndøren lukker ordentligt, om ovnruden er intakt og om hængslerne er i orden.

Hvis det ser ud til, at apparatet er blevet beskadiget, skal du kontakte den butik, hvor du har købt apparatet, og vente med at tage det i brug, til det er blevet eftersat af autoriserede fagfolk.

Før ibrugtagning skal du kontrollere, at du har fjernet al emballage og alle transportmaterialer fra apparatet, indvendigt og udvendigt.

Tilslutning af apparatet

The appliance must be connected to a 230 volt AC current, 50 Apparater skal tilsluttes 230 volt vekselstrøm, 50 Hz. Garantien bortfalder ved tilslutning til en forkert spænding. Når strømmen sluttes til apparatet, blinker alle segmenter i displayet 3 gange, og derefter blinker kun “:”.

Isætning af glasdrejetallerken

Før du tager apparatet i brug, skal du sikre dig, at glasdrejetallerkenen (2) er anbragt korrekt på drejhjulene (6) og akslen (7). Glasdrejetallerkenen skal ligge oven på de tre drejhjul, således at hjulene passer ind i rillen i bunden af glasdrejetallerkenen.

Indstilling af ur

1. Hold knappen Preset/Clock/ Defrost (10) inde i 3 sekunder. Timetallet begynder at blinke.
2. Drej drejeknappen (13) med eller mod uret for at øge eller reducere timetallet.
3. Tryk på knappen Clock/Defrost. Minuttallet begynder at blinke.
4. Drej drejeknappen med eller mod uret for at øge eller reducere minuttallet.
5. Tryk på knappen Clock/Defrost. Uret er nu indstillet.
6. Hvis der ikke trykkes eller drejes på en knap inden for nogle få sekunder, afsluttes indstillingen automatisk.

BETJENING AF APPARATET

Grundlæggende betjening

Anbring de fødevarer, der skal tilberedes, i apparatet, og luk ovndøren.

Vælg tilberedningsfunktion som beskrevet nedenfor, og start apparatet. Når tilberedningstiden er gået, afbrydes apparatet automatisk. Displayet viser "End", og der lyder 3 bip. Bippene gentages hvert tredje minut, hvis du ikke åbner lågen eller trykker på en af knapperne for at afslutte tilberedningen.

Hvis du ikke starter apparatet inden for ca. 2 minutter efter, at du har indstillet tilberedningsprogram og -tid, bipper apparatet én gang, og displayet går tilbage til urvisning.

Tilberedningstiden kan indstilles fra 10 sekunder til 60 minutter.

Tilberedningen kan til enhver tid afbrydes midlertidigt ved at trykke én gang på knappen Pause/Cancel (12). Trykkes to gange på knappen, nulstilles den valgte tilberedningstid og det valgte program.

DK/NO

Tilberedningen kan også afbrydes midlertidigt ved at åbne ovndøren (praktisk, hvis maden f.eks. skal vendes under tilberedningen).

Når tilberedningen er afbrudt midlertidigt, viser uret den tilbageværende tilberedningstid. Tilberedningen genoptages ved at lukke ovndøren (hvis den har været åbnet) og trykke på knappen Instant/ Start.

Eksprestilberedning

Eksprestilberedning foregår ved fuld mikrobølgeeffekt i den tid, du indstiller.

1. Tryk en gang på knappen Instant/Start for at starte eksprestilberedning i 1 minut. Drej på drejeknappen for at indstille tilberedningstiden.
2. Apparatet begynder tilberedningen ved fuld effekt ved første tryk på knappen Instant/Start.
3. Displayet viser den tilbageværende tilberedningstid.

Tilberedning med valg af mikrobølgeeffekt

1. Tryk på knappen Micro Power (9) et antal gange for at vælge den ønskede mikrobølgeeffekt (se de forskellige effekttrin i tabellen nedenfor).

Antal tryk på knappen	Visning på displayet	Mikrobølgeeffekt
1	100	100 %
2	80	80 %
3	60	60 %
4	40	40 %
5	20	20 %
6	100	100 %

2. Drej drejeknappen med eller mod uret, til den ønskede tilberedningstid vises i displayet.
3. Tryk på knappen Instant/Start for at begynde tilberedningen. Displayet viser den tilbageværende tilberedningstid.

Hvis du trykker på knappen Micro Power under tilberedningen, vises den valgte mikrobølgeeffekt.

Automatisk optøning

Apparatet kan bruges til at optø kød, fjerkræ og fisk/skaldyr. Optøningstid og -effekt indstilles automatisk, når du har angivet fødevarernes vægt.

EKSEMPEL: Du vil optø 600 g rejer.

1. Stil rejerne, der skal optøes, i apparatet.
2. Tryk tre gange på knappen Preset/ Clock/Defrost (10), til "d3" vises i displayet.
3. Drej drejeknappen, til "0,6" vises i displayet.
4. Tryk på knappen Instant/Start for at starte optøningen.

Undervejs i tilberedningen bipper apparatet for at minde dig om, at fødevarerne skal vendes.

Optønings program	Fødevarer	Interval
d1	Kød	0,1-2,0 kg
d2	Fjerkræ	0,2-3,0 kg
d3	Fisk/skaldyr	0,1-0,9 kg

Tilberedning med automenu

Apparatet har 12 automenuprogrammer, som anvendes til forskellige fødevarer og funktioner (se skemaet nedenfor).

1. Drej drejeknappen med eller mod uret, indtil nummeret på det ønskede automenuprogram vises i displayet. Tryk en gang på drejeknappen for at vælge det viste automenuprogram.
2. Drej drejeknappen med eller mod uret, indtil den ønskede vægt/ det ønskede antal styk vises i displayet. Indstillingsmulighederne varierer, alt efter hvilket automenuprogram der er valgt. Apparatet beregner selv tilberedningstid og effekt på grundlag af den vægt eller det antal, du har angivet.
3. Tryk på knappen Instant/Start for at starte tilberedningen.

Autome-nuprogram	Fødevarer	Indstillinger
A1	Popcorn	3,0 - 3,5 ounce (ca. 85 - 100 gram)
A2	Kartofler	0,45 - 0,65 kg
A3	Grøntsager	0,1 - 0,2 - 0,3 - 0,4 - 0,5 kg
A4	Kød*	0,2 - 0,3 - 0,4 - 0,5 - 0,6 - 0,7 kg
A5	Fisk*	0,2 - 0,3 - 0,4 - 0,5 - 0,6 - 0,7 kg
A6	Fjerkræ*	0,2 - 0,3 - 0,4 - 0,5 - 0,6 - 0,7 kg
A7	Genop-varmning	0,2 - 0,4 - 0,6 - 0,8 - 1,0 kg
A8	Drikkevarer	250 - 500 ml
A9	Ris	0,1 - 0,2 - 0,3 - 0,4 - 0,5 kg
A10	Spaghetti**	0,1 - 0,2 - 0,3 - 0,4 - 0,5 kg
A11	Brød	0,1 - 0,2 - 0,3 - 0,4 - 0,5 kg
A12	Pizza	1 - 2 stk.

** = Tilsæt kogende vand før tilberedning.

Tilberedning med timer

Du kan indstille apparatet til at begynde tilberedning på et bestemt tidspunkt. Kontrollér, at uret er indstillet korrekt.

1. Sæt fødevaren i ovnen.
2. Indstil tilberedningseffekt på knappen Instant/Start.
3. Indstil tilberedningstiden.
4. Hold knappen Preset/Clock/ Defrost inde i 3 sekunder.
5. Indstil timetallet for tilberedningens starttidspunkt, og tryk på knappen Clock/Defrost.
6. Indstil minuttallet for tilberedningens starttidspunkt, og tryk på knappen Clock/Defrost.
7. Der lyder et bip. Ur-symbolet blinker i displayet, og tilberedningseffekten vises øverst i displayet.
8. Når det indstillede klokkeslæt nås, starter tilberedningen.

Når du har indstillet timeren, kan du til enhver tid kontrollere, hvornår tilberedningen begynder, ved at trykke på knappen Clock/Defrost. Starttidspunktet for tilberedning vises på displayet i 1 sekund, hvorefter displayet går tilbage til urvisning. Tilberedning med timer virker ikke på ekspress- og autoprogrammer.

Du kan annullere timerindstillingen ved at trykke på knappen Pause/Cancel.

Tilberedning i flere trin

Du kan indstille apparatet til at tilberede ved forskellige effekttrin og med forskellig varighed.

1. Sæt fødevarer i ovnen.
2. Indstil tilberedningseffekt på knappen Instant/Start.
3. Indstil tilberedningstiden.
4. Gentag punkt 2 og 3. Du kan programmere op til 4 trin.
5. Tryk på knappen Instant/Start for at starte tilberedningen.

Når en kombination af tilberedningseffekt og -tid (et trin) er afsluttet, fortsætter apparatet med det næste programmerede trin.

BØRNESIKRING

Børnesikringen forhindrer, at små børn bruger apparatet. Apparatet kan ikke betjenes, så længe børnesikringen er aktiv. Børnesikringen aktiveres ved at holde knappen Pause/Cancel inde i 3 sekunder. Der lyder et bip, og displayet viser "OFF" samt et låsesymbol. Børnesikringen deaktiveres igen ved at holde knappen Pause/Cancel inde i 3 sekunder, hvorefter symbolet forsvinder fra displayet.

GODE RÅD OM TILBEREDNING AF MAD

Ved tilberedning af mad i apparatet gælder følgende grundlæggende regler:

Tilberedningstid

- Mindre mængder mad tilberedes hurtigere end store. Hvis mængden af mad fordobles, øges tilberedningstiden tilsvarende til mere end det dobbelte.
- Mindre kødstykker, små fisk og snittede grøntsager tilberedes hurtigere end store stykker. Af samme årsag anbefales det - hvis man f.eks. vil lave gullasch, stuvninger, sammenkogte retter eller lignende - at kødet skæres i stykker på maksimalt 2 x 2 cm.
- Fødevarernes kompakthed er ligeledes af stor betydning for tilberedningstiden. Jo mere kompakte fødevarerne er, jo længere tid tager det at tilberede dem.
- Hele stege kræver længere tilberedningstid end sammenkogte retter.
- En steg kræver længere tid end en ret med hakket kød.
- Jo koldere fødevarerne er, jo længere skal tilberedningstiden være. Fødevarer, der har stuetemperatur, tilberedes således hurtigere end fødevarer fra køleskab eller dybfryser.
- Ved tilberedning af grøntsager afhænger tilberedningstiden af grøntsagernes friskhed. Kontrollér derfor grøntsagernes tilstand, og læg enten lidt tid til, eller træk lidt fra.
- Den korte tilberedningstid ved brug af en apparat bevirker, at maden ikke koger ud. Der kan eventuelt tilsættes lidt vand.
- Ved kogning af fisk og grøntsager er der kun brug for en mindre mængde vand.

Mikrobølgeeffekt

Hvilken effekt der skal vælges, afhænger af tilstanden af de fødevarer, der skal tilberedes. I de fleste tilfælde skal maden tilberedes på fuld effekt.

- Fuld effekt anvendes bl.a. til hurtig opvarmning af mad, kogning af vand eller lignende.
- Lav effekt bruges fortrinsvis til optøning samt tilberedning af retter, hvori der indgår ost, mælk og æg. (Hele æg med

skal må ikke koges i apparatet, da æggene risikerer at eksplodere). Derudover anvendes de lavere effekttrin også til færdigtilberedning og for at bevare fødevarernes gode aroma.

Generelt om tilberedning

- Hvis hele måltidet tilberedes i apparatet, tilrådes det at starte med de mest kompakte fødevarer som f.eks. kartofler. Når disse er kogt, dækkes de til, hvorefter resten af fødevarerne tilberedes.
- De fleste fødevarer bør dækkes til. En tæt tildækning holder på damp og fugtighed, hvilket forkorter tilberedningstiden i apparatet. Dette gælder i særdeleshed, når der er tale om grøntsager, fiskeretter og gryderetter.
- Tildækning af fødevarerne giver også en bedre fordeling af varmen og dermed et hurtigt og godt resultat af tilberedningen.
- For at opnå det bedst mulige resultat er det vigtigt at placere fødevarerne på den rigtige måde, da mikrobølgestrålerne er kraftigst i midten af apparatet. Hvis du f.eks. bager kartofler, bør du placere dem langs kanten af glasdrejetallerkenen, så de tilberedes ensartet.
- For at få en ensartet tilberedning af kompakte retter som kød og fjerkræ er det vigtigt at vende kødstykkerne nogle gange.
- Du kan godt bage i apparatet, blot ikke efter opskrifter, hvori der indgår gær.
- Ved tilberedning af fødevarer med tyk skal, f.eks. kartofler, æbler, hele squash eller kastanjer, bør du prikke huller i skallen for at forhindre, at fødevarerne sprækker under tilberedningen.
- Når man laver mad i en "traditionel" ovn, er man vant til så vidt muligt at undgå at åbne ovndøren. Med apparatet er det anderledes: Her går ingen energi eller væsentlig varme til spilde. Det vil sige, at du kan åbne ovndøren og se til fødevarerne, så tit du vil.

BRUG AF TILBEHØR VED TILBEREDNING AF MAD

- Inden du går i gang med at tilberede fødevarer i beholdere, bør du kontrollere, at de beholdere, du ønsker at anvende, er lavet af et egnet materiale, da nogle plastarter kan blive "slatne" og deformere, og da nogle keramiktyper kan sprække (især ved opvarmning af små mængder fødevarer).
- For at teste om en beholder er egnet til brug i en apparat, skal du gøre følgende:
- Stil beholderen ind i apparatet.
- Stil samtidig et glas, der er fyldt halvt op med vand, i beholderen.
- Start apparatet, og lad det køre i 15-30 sek. på højeste effekt.
- Hvis beholderen bliver meget varm at røre ved, bør du undlade at benytte den i apparatet.

Egnede redskaber og materialer

Når du tilbereder mad i apparatet, må du gerne bruge følgende redskaber og materialer:

Glas og glasskåle

Stentøj (uglaseret og glaseret). Fødevarerne holder sig længere varme i glaseret stentøj end i andre fade.

Plastbeholdere. Kan anvendes til mange opvarmningsformål.

DK/NO

Bemærk! Plastbeholdere af melamin, polyethylen og phenol kan ikke anvendes.

Porcelæn. Alt porcelæn kan anvendes i apparatet, dog er ildfast porcelæn at foretrække.

Ildfaste lågfade. Glasfade, hvis låg lukker så tæt, at der ikke kan slippe damp ud, er ideelle til grøntsager og frugt, der ikke tilsættes væske (tilberedningstiden må dog ikke overstige 5 min.).

Bruningsfade. Man skal være meget varsom med netop denne slags fade. Opvarm aldrig et bruningsfad i mere end 5 minutter på drejetallerkenen.

En passende isolator som f.eks. en varmeprøvet tallerken skal placeres mellem bruningsfadet og drejetallerkenen for at undgå, at drejetallerkenen overophedes.

Mikroovnsstegefilm. Anvendes specielt i forbindelse med supper, saucer, sammenkogte retter eller ved optøning. Kan også anvendes som løs overdækning for at forhindre fedt m.v. i at sprøjte ud i ovnrummet.

Køkkenrulle. Er ideelt, da køkkenrulle opsuger fugt og fedt. F.eks. kan bacon lægges lagvist med køkkenrulle mellem hvert lag. Det bliver så helt sprødt, da det ikke ligger i "sit eget fedt". Hjemmebagt brød kan tages direkte fra fryseren, pakkes ind i køkkenrulle og opvarmes i apparatet.

Våd køkkenrulle. Kan anvendes i forbindelse med fisk eller grøntsager. Tildækning af fødevarerne forhindrer udtørring.

Pergamentpapir. Fisk, store grøntsager som blomkål, majscolber og lign. Kan indpakkes i vådt pergamentpapir.

Stegeposer. Er ideelle til kød, fisk og grøntsager. De må imidlertid aldrig lukkes med metalclips, men skal lukkes til med bomuldstråd. Prik små huller i posen, og læg den i apparatet på en tallerken eller et glasfad.

Uegnede redskaber og materialer

Når du tilbereder mad i apparatet, må du **ikke** bruge følgende redskaber og materialer:

Forseglede glasflasker med små åbninger, da de kan sprænge. Almindelige termometre

Sølvpapir/foliebakker, da mikrobølgestrålerne ikke kan trænge igennem materialet og dermed ikke kan koge fødevarerne.

Genbrugspapir, da det kan indeholde små metalsplinter, der kan forårsage gnister og/eller brand.

Lukkede dåser/beholdere med tætsluttende låg, da der kan opstå et overtryk, som får dåsen/beholderen til at sprænge.

Metalklemmer og andre låg/folier, der indeholder metaltråde. De kan danne gnister i apparatet og skal derfor fjernes.

Skåle/beholdere og indpakninger af metal, medmindre de er udformet specielt til brug i apparatet. Mikrobølgerne reflekteres og kan ikke nå ind til fødevarerne gennem metallet.

Tallerkener, fade og skåle/ beholdere med dekorationer af metal, guld og sølv.

De kan gå i stykker og/eller medføre, at der dannes gnister i ovnrummet.

RENGØRING

Ved rengøring af apparatet bør du være opmærksom på følgende punkter:

- Sluk for apparatet, og tag stikket ud af stikkontakten inden rengøring.
- Du må ikke bruge skurepulver, stålsvampe eller andre

stærke rengøringsmidler til rengøring af apparatets indvendige og udvendige overflader, da disse rengøringsmidler kan ridse fladerne.

- Brug i stedet en klud fugtet med varmt vand, og tilsæt eventuelt lidt opvaskemiddel, hvis apparatet er meget beskidt.
- Der må ikke trænge vand ind i ventilationsåbningerne.
- Drejeakslen og apparatets indvendige bund skal rengøres jævnlige, så glasdrejetallerkenen kan dreje uhindret rundt.
- Glasdrejetallerkenen og drejeakslen kan eventuelt rengøres i en opvaskemaskine.
- Afmonter ikke mica-pladen på indersiden af ovnrummet!

Tip: Når ovnen har været i brug et stykke tid, kan ovnrummet begynde at lugte.

Hvis lugten ikke forsvinder efter almindelig rengøring, kan du anbringe nogle citronskiver i en kop og sætte dem i ovnen ved fuld mikrobølgeeffekt i 2-3 minutter. Dette vil få lugten til at forsvinde.

FØR DU HENVENDER DIG TIL EN REPARATØR

Hvis apparatet ikke vil starte:

Undersøg, om stikket er sat korrekt i stikkontakten. Hvis det ikke er tilfældet, skal du tage stikket ud, vente 10 sekunder og derefter sætte stikket i igen. Undersøg, om der er sprunget en sikring/om sikringsrelæet er slået fra. Hvis det ikke er tilfældet, kan du kontrollere, om stikkontakten fungerer, ved at slutte et andet apparat til den. Kontrollér, om ovndøren er lukket helt. Hvis den ikke er det, sørger det automatiske sikkerhedssystem via låsetapperne (4) for, at apparatet ikke kan startes.

Kontrollér, om børnesikringen er aktiveret (der vises et låsesymbol på displayet).

Slå eventuelt børnesikringen fra ved at holde knappen Pause/Cancel inde i 3 sekunder.

Hvis apparatet stadig ikke fungerer, skal du henvende dig til en reparatør.

OPLYSNINGER OM BORTSKAFFELSE OG GENBRUG AF DETTE PRODUKT

Bemærk, at dette produkt er forsynet med dette symbol:



Det betyder, at produktet ikke må kasseres sammen med almindeligt husholdningsaffald, da elektrisk og elektronisk affald skal bortskaffes særskilt.

I henhold til WEEE-direktivet skal hver medlemsstat sikre korrekt indsamling, genvinding, håndtering og genbrug af elektrisk og elektronisk affald. Private husholdninger i EU kan gratis aflevere brugt udstyr på særlige genbrugsstationer.

I visse medlemsstater kan du i visse tilfælde returnere det brugte udstyr til den forhandler, du købte det af på betingelse af, at du køber nyt udstyr. Kontakt forhandleren, distributøren eller de kommunale myndigheder for at få yderligere oplysninger om, hvordan du skal håndtere elektrisk og elektronisk affald.

GARANTIBESTEMMELSER

Garantien gælder ikke:

- hvis ovennævnte ikke iagttages
- hvis der har været foretaget uautoriserede indgreb i apparatet

DK/NO

- hvis apparatet har været misligholdt, udsat for en voldsom behandling eller lidt anden form for overlast
- hvis fejl i apparatet er opstået på grund af fejl på ledningsnettet.

Da vi hele tiden udvikler vores produkter på funktions- og designsiden, forbeholder vi os ret til at foretage ændringer i produktet uden forudgående varsel.

SPØRGSMÅL & SVAR

Har du spørgsmål omkring brugen af apparatet, som du ikke kan finde svar på i denne brugsanvisning, findes svaret muligvis på vores hjemmeside www.commaxx.nl.

På vores hjemmeside finder du også kontaktinformation, hvis du har brug for at kontakte os vedrørende teknik, reparation, tilbehør og reservedele.

FREMSTILLET I KINA FOR

Commaxx B.V.

Wiebachstraat 37,

NL-6466 NG Kerkrade

Netherlands

www.commaxx.nl

Vi tager forbehold for trykfejl.

INTRODUKTION

För att du ska få ut så mycket som möjligt av mikrovågsugnen är det lämpligt att du läser igenom denna bruksanvisning innan du tar apparaten i bruk. Var speciellt uppmärksam på säkerhetsföreskrifterna.

Vi rekommenderar också att du sparar bruksanvisningen så att du kan använda den som referens senare.

ALLMÄNNA SÄKERHETSANVISNINGAR

- Barn över 8 års ålder och personer med nersatt känslighet, fysiska eller mentala funktionshinder får använda apparaten endast om de övervakas eller instrueras hur apparaten används på ett säkert sätt och så att de förstår de tillhörande riskerna. Barn får inte leka med apparaten. Rengöring och underhåll får inte utföras av barn utan tillsyn.
- Håll apparaten under ständig uppsikt under användning. Barn som befinner sig i närheten av apparaten när den är i bruk bör hållas under uppsikt. Apparaten är inte en leksak.
- Felaktig användning av apparaten kan leda till personskador och skador på apparaten.
- Använd endast apparaten för dess avsedda ändamål. Tillverkaren ansvarar inte för personskador eller materiella skador som uppstår till följd av felaktig användning eller hantering (se även Garantivillkor).
- Endast för hemmabruk. Får ej användas för kommersiellt bruk eller utomhusbruk.

SE

- Ta bort allt förpacknings- och transportmaterial från apparatens in- och utsida.
- Kontrollera att apparaten inte har några synliga skador och att inga delar fattas.
- Använd inte apparaten med någon annan sladd än den som medföljer. Kontrollera att ingen riskerar att snubbla över sladden eller en eventuell förlängningssladd.
- Stäng av apparaten och dra ut kontakten ur vägguttaget före rengöring eller när apparaten inte används.
- Undvik att dra i sladden när stickkontakten ska dras ut ur vägguttaget. Håll i kontakten i stället.
- Undvik att ha sladden och apparaten i närheten av värmekällor, heta föremål och öppna lågor.
- Se till att sladden har vecklats ut helt.
- Sladden får inte snurras eller viras runt apparaten.
- Kontrollera regelbundet att inte sladden eller kontakten är skadad, och använd inte apparaten om någon del är skadad, om den har tappats i golvet, i vatten eller skadats på något annat sätt.

- Om apparaten, sladden eller kontakten har skadats ber du en auktoriserad reparationstekniker inspektera dem och vid behov reparera dem.
- Får endast anslutas till 230 V, 50 Hz. Garantin gäller inte om apparaten ansluts till ett uttag med felaktig spänning.
- Försök aldrig reparera apparaten själv. Kontakta inköpsstället för reparationer som täcks av garantin.
- Ej auktoriserade reparationer eller ändringar gör garantin ogiltig.
- Följ alltid anvisningarna i avsnitten "Tips för tillagning av mat" och "Att använda redskap vid tillagning av mat".
- Sätt inte på apparaten när den är tom. För att det ska kunna absorberas mikrovågor måste det stå någonting i apparaten (mat) så att den inte skadas.
- Om du vill testa de olika funktionerna kan du ställa en kopp vatten inne i ugnen.
- Använd inte apparaten utan den roterande ringen och glastallriken.
- Tillaga aldrig mat direkt på glastallriken; använd alltid ett passande kärl.
- På höger sida av ugnsutrymmet finns en isoleringsplatta (påminner om kartong). Denna platta får inte tas bort.

SE

- Använd inte apparaten om systemet för säkerhetslåset inte fungerar, eftersom det innebär att utrustningen kan sättas på även om luckan inte är stängd. Om luckan är öppen riskerar du att utsättas för mikrovågsstrålning.
- Ställ aldrig upp luckan.
- Använd inte apparaten om det finns rester av rengöringsmedel i den.
- Håll apparaten och dess sladd utom räckhåll för barn under 8 år.
- Apparaten är inte avsedd att användas med hjälp av en extern timer eller ett separat fjärrstyrningssystem.
- **WARNING!** Vissa delar av denna produkt kan bli mycket varma och orsaka brännskador. Var särskilt uppmärksam om barn och känsliga personer är närvarande.

Placering av apparaten

- Du får inte blockera ventilationsöppningarna upptill, på sidorna och baktill.
- Ta inte bort fötterna.
- Apparaten är avsedd att användas fristående. Kontrollera alltid att ventilhålen på ovansidan inte är täckta. Om de är täckta när apparaten används finns det risk för överhettning. Använd inte apparaten förrän den har svalnat.

- Apparaten måste stå på en jämn yta som orkar bära dess vikt. Det måste finnas ett fritt utrymme på minst 10 cm bakom, 5 cm på sidorna och 20 cm ovanför apparaten för att garantera tillräcklig ventilation.

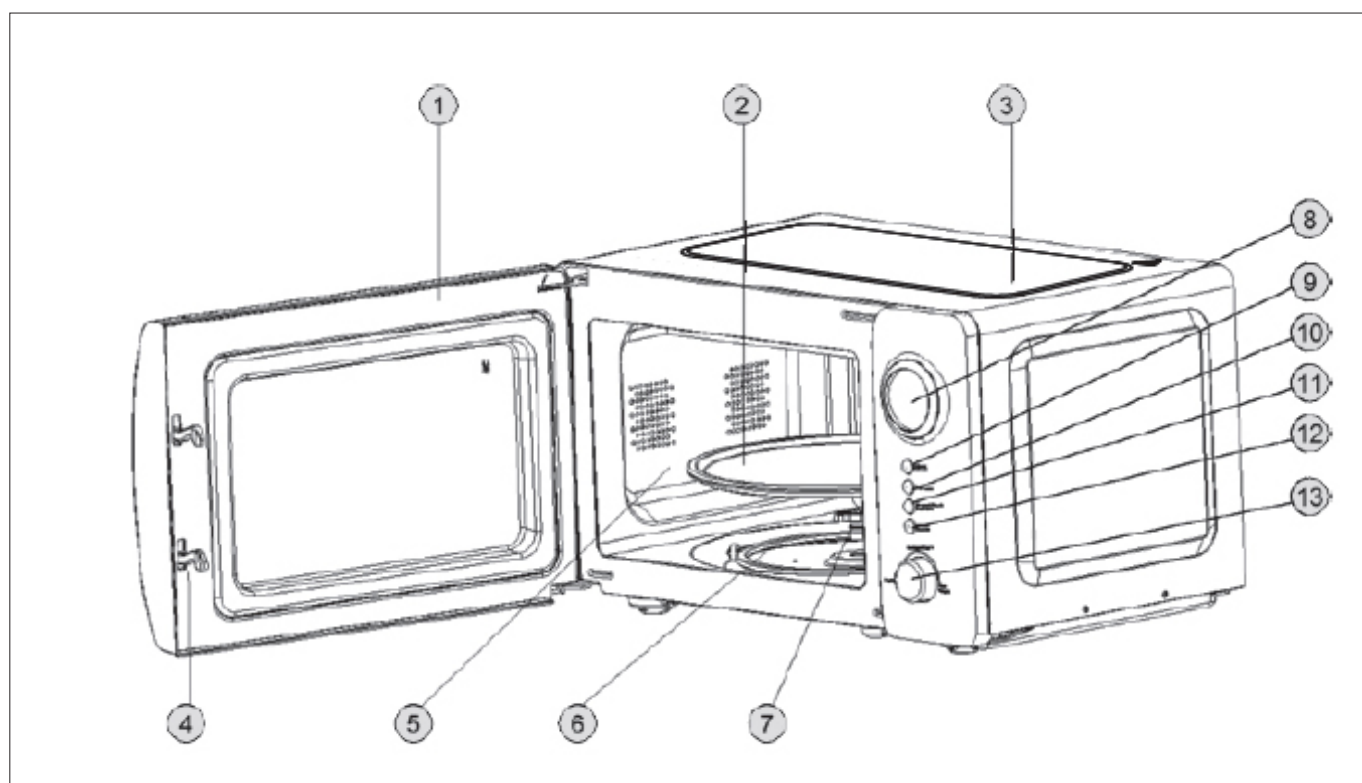
Viktiga säkerhetsföreskrifter vid tillagning av mat!

- Om du använder apparaten för att värma barnmat eller vätska i en nappflaska måste du alltid röra om maten/vätskan och kontrollera temperaturen noga innan du matar barnet. På så sätt fördelas värmen jämnt och du undviker skållningsskador. Locket och/ eller nappen måste alltid tas av nappflaskan när den placeras i apparaten.
- Om vissa typer av mat värms för länge kan de förkolna och ryka. Om det händer ska du låta luckan vara stängd och stänga av apparaten helt.
- En del mat med lågt vatteninnehåll, t.ex. choklad i rutor och bakverk med söt fyllning ska värmas försiktigt så att de, eller förpackningen, inte förstörs.

SE

Brandrisk!

- Observera följande punkter för att minska risken för brand i ugnsutrymmet:
- Tillaga inte maten för länge eller vid för hög temperatur, och lämna inte apparaten obevakad om du använt papper, plast eller annat lättantändligt material i syfte att minska tillagningstiden.
- Metallkläm mor och lock/plastfilm som innehåller metalltrådar kan orsaka gnistor och måste därför tas bort.
- Värm aldrig olja eller fett i apparaten.
- Om material i apparaten börjar brinna ska du låta luckan vara stängd. Stäng av apparaten omedelbart och dra ut kontakten ur vägguttaget.



BESKRIVNING AV APPARATENS DELAR

1. Lucka
2. Roterande glastallrik
3. Hölje
4. Låshakar
5. Ugnsutrymme
6. Roterande ringar
7. Axel
8. Display
9. Micro Power (mikrovågseffekt)
10. Preset/Clock/Defrost (Förinställning/klocka/upptining)
11. Instant/Start
12. Pause/Cancel (pause/avbryt)
13. Reglage

FÖRE FÖRSTA ANVÄNDNINGSTILLFÄLLET

Varje enskild apparat kontrolleras på fabriken, men för säkerhets skull bör du, efter upppackning, kontrollera att apparaten inte skadats under transporten.

Kontrollera att det inte finns någon synlig skada (t.ex. märken eller liknande), att luckan går att stänga och är hel, samt att gångjärnen fungerar som de ska.

Om apparaten verkar skadad ska du kontakta inköpsstället. Använd inte apparaten förrän den kontrollerats av en auktoriserad specialist.

Innan användning bör du se till att allt förpackningsmaterial tagits bort, både på in- och utsidan.

Anslutning

Apparaten måste anslutas till ett 230 volts växelströmsuttag, 50 Hz. Garantin gäller inte om apparaten ansluts till ett uttag med felaktig spänning. När apparaten är ansluten till strömnätet kommer alla segment i displayen att blinka 3 gånger och sedan visa ":".

Installation av den roterande glastallriken

Kontrollera att glastallriken (2) sitter korrekt på den roterande ringen (6) och på axeln (7) innan du använder mikrovågsugnen. Montera den på de tre hjulen, så att vart och ett av hjulen är inpassade med skåran nertill på den roterande tallriken.

Ställa in klockan

1. Håll knappen förinställning/klocka/ upptining (10) intryckt i 3 sekunder. Timsiffrorna börjar att blinka.
2. Vrid reglaget (13) medsols eller motsols för att öka eller minska timmarna.
3. Tryck på knappen förinställning/ klocka/upptining. Minutsiffrorna börjar att blinka.
4. Vrid reglaget (13) medsols eller motsols för att öka eller minska minuterna.
5. Tryck på knappen förinställning/ klocka/upptining. Klockan är nu ställd.
6. Om ingen knapp trycks in inom några sekunder kommer inställningen att avslutas automatiskt.

ANVÄNDA APPARATEN

Grundläggande användning

Placera maten som ska tillagas i apparaten och stäng ugnsluckan.

Välj tillagningsfunktion enligt beskrivning nedan och sätt på apparaten. Närtillagningstiden förflutit stannar mikrovågsugnen automatiskt. På displayen visas "End" och 3 signaler hörs. Signalen hörs var tredje minut som du inte öppnar ugnsluckan eller trycker på en av knapparna för att avsluta tillagningen.

Om du inte startar apparaten inom cirka 2 minuter efter inställning av program och tid, avger den en signal och återgår till att visa klockan. Tillagningstiden kan ställas in från 10 sekunder till 60 minuter.

Tillagningen kan avbrytas tillfälligt när som helst genom att trycka på knappen "Pause/Cancel" (12) en gång. Om du trycker på knappen två gånger avbryts tillagningstiden och det program som valts.

Tillagningen kan även avbrytas tillfälligt genom att du öppnar luckan (praktiskt om du behöver vända på maten).

När tillagningstiden avbryts tillfälligt visar klockan hur lång tid som återstår. Om du vill sätta igång tillagningen igen stänger du luckan (om den har öppnats) och trycker på knappen Instant Start.

Snabbtillagning

Snabbtillagning sker vid full mikrovågseffekt i det antal minuter du har angett.

1. Tryck på knappen Instant Start en gång för att starta snabbtillagning i en minut. Vrid reglaget för att justera tillagningstiden.
2. Apparaten startar tillagningen med full effekt när knappen Instant Start trycks ner första gången.
3. Displayen visar hur lång tid som återstår.

Manuell tillagning - välj mikrovågseffektnivå

1. Tryck på Micro Power-knappen (9) upprepade gånger för att välja önskad mikrovågseffektnivå (se de olika effektnivåerna i tabellen nedan).

Antal knapp tryckningar	Indikering på displayen	Mikrovågseffekt
1	100	100 %
2	80	80 %
3	60	60 %
4	40	40 %
5	20	20 %
6	100	100 %

2. Vrid på reglaget medsols eller motsols tills önskad tillagningstid visas på displayen.
3. Tryck på knappen Instant Start för att starta tillagningen. Displayen visar hur lång tid som återstår.

Om du trycker på Micro Powerknappen under tillagningen kommer vald effektnivå för mikrovågsugnen att visas.

Automatisk upptining

Apparaten kan tina kött, fågel, fisk och skaldjur. Upptiningstid och effekt ställs in automatiskt när du anger matens vikt.

EXEMPEL: Du vill tina 600 g räkor.

1. Placera räkorna som ska tinas i apparaten.
2. Tryck på knappen förinställning/ klocka/upptining (10) tre gånger tills "d3" visas på displayen.
3. Vrid reglaget tills "0.6" visas på displayen.
4. Tryck på knappen Instant Start för att starta upptiningen.

Under tillagningen kommer apparaten att avge en signal för att påminna dig om att maten måste vändas.

Upptiningsprogram	Livsmedel	Intervall
d1	Kött	0,1-2,0 kg
d2	Fågel	0,2-3,0 kg
d3	Fisk/skaldjur	0,1-0,9 kg

Tillagning med hjälp av automenyen

Apparaten har 12 automatiska menyprogram som kan användas för olika typer av livsmedel och funktioner (se listan över automatiska menyprogram i tabellen nedan).

1. Vrid reglaget medsols tills numret för det automatiska menyprogrammet visas i displayen. Tryck på reglaget en gång för att välja det automatiska program som visas.

2. Vrid på reglaget medsols eller motsols tills önskad vikt/ antal visas på displayen. Inställningsalternativen varierar beroende på vilket automenyprogram som valts. Apparaten beräknar tillagningstiden och effekten själv, baserat på vikten eller siffran du anger.
3. Tryck på knappen Instant Start för att starta tillagningen.

Automatiskt menyprogram	Livsmedel	Inställningar
A1	Popcorn	Ca. 85-100 g (3.0 - 3.5 ounces)
A2	Potatis	0,45 - 0,65 kg
A3	Grönsaker	0,1 - 0,2 - 0,3 - 0,4 - 0,5 kg
A4	Kött*	0,2 - 0,3 - 0,4 - 0,5 - 0,6 - 0,7 kg
A5	Fisk*	0,2 - 0,3 - 0,4 - 0,5 - 0,6 - 0,7 kg
A6	Fågel*	0,2 - 0,3 - 0,4 - 0,5 - 0,6 - 0,7 kg
A7	Uppvärmning	0,2 - 0,4 - 0,6 - 0,8 - 1,0 kg
A8	Drycker	250 - 500 ml
A9	Ris	0,1 - 0,2 - 0,3 - 0,4 - 0,5 kg
A10	Spaghetti**	0,1 - 0,2 - 0,3 - 0,4 - 0,5 kg
A11	Bröd	0,1 - 0,2 - 0,3 - 0,4 - 0,5 kg
A12	Pizza	1 - 2 stk.

** = Tillsätt kokande vatten före tillagning.

Tillagning med timer

Du kan ställa in apparaten så att tillagningen börjar en bestämd tid. Kontrollera att klockan är korrekt inställd.

1. Placera maten i ugnen.
2. Tryck på knappen Micro Power för att ställa in mikrovågseffekten.
3. Ställ in tillagningstid.
4. Håll knappen förinställning/klocka/ upptining intryckt i 3 sekunder.
5. Ställ in antal timmar för starttiden och tryck på knappen förinställning/klocka/upptining.
6. Ställ in antal minuter för starttiden och tryck på knappen förinställning/klocka/upptining.
7. Ett pipande ljud hörs. Klocksymbolen blinkar på displayen. Mikrovågseffekten visas också.
8. Tillagningen startar vid den tidpunkt som angetts.

När du har ställt in timern kan du kontrollera vilken tid tillagningen börjar genom att trycka på knappen förinställning/ klocka/upptining när som helst. Starttiden visas på displayen i 1 sekund och displayen återgår därefter till klockfunktionen. Express- och automatiska program kan inte programmeras med timern. Du kan avbryta timerinställningen genom att trycka på knappen Pause/ Cancel.

Matlagning i flera steg

Du kan programmera apparaten till tillagning med olika effektnivåer och olika intervaller.

1. Placera maten i ugnen.
2. Tryck på knappen Micro Power för att ställa in mikrovågseffekten.
3. Ställ in tillagningstid.
4. Upprepa punkt 2 och 3. Upp till 4 steg kan programmeras.

5. Tryck på knappen Instant Start för att starta tillagningen.

När en kombination av mikrovågseffekt och tillagningstid (ett steg) avslutas kommer nästa steg att utföras.

BARNSÄKERHETSLÅS

Barnsäkerhetslåset förhindrar att små barn använder apparaten. Apparaten kan inte användas när barnsäkerhetslåset är aktiverat. Barnsäkerhetslåset aktiveras genom att du håller knappen Pause/Cancel intryckt i 3 sekunder. Ett pip hörs och "OFF" samt en låssymbol visas på displayen. Om du vill avaktivera barnsäkerhetslåset igen håller du knappen Pause/Cancel intryckt i 3 sekunder. Symbolen försvinner därefter från displayen.

TIPS FÖR TILLAGNING AV MAT

När du lagar mat i apparaten gäller följande grundregler:

Tillagningstid

- Mindre mängder mat tillagas snabbare än större mängder. Om mängden mat dubblas måste tillagningstiden ökas motsvarande, till minst dubbelt så lång tid.
- Mindre bitar kött och fisk, och hackade grönsaker tillagas mycket snabbare än större bitar. Därför rekommenderar vi att du skär köttet i bitar som inte är större än 2 x 2 cm om du t.ex. ska göra gulasch, grytor eller liknande.
- Matens fasthet är också viktig för tillagningstiden. Ju fastare maten är desto längre tid tar det att tillaga den.
- Hela stekar har längre tillagningstid än grytor.
- En stek tar längre tid än en rätt med köttfärs.
- Ju kallare maten är, desto längre blir tillagningstiden. Mat som är rumstempererad tillagas därför snabbare än mat från kylan eller frysen.
- Vid tillagning av grönsaker beror tillagningstiden på hur färska grönsakerna är. Kontrollera därför hur grönsakerna verkar och lägg till eller dra ifrån tid.
- En kortare tillagningstid i apparaten innebär att maten inte tillagas för länge. Om det behövs kan du tillsätta lite vatten.
- När du lagar fisk och grönsaker behöver du bara använda mycket lite vatten.

Mikrovågseffekt

Effektinställningen beror på vilken sorts mat som ska lagas. I de flesta fall lagas maten på full effekt.

- Full effekt används bland annat då man värmer upp mat snabbt, kokar vatten eller liknande.
- Låg effekt används huvudsakligen för att tina mat och tillaga rätter som innehåller ost, mjölk och ägg. (Hela ägg med skal får inte kokas i apparaten eftersom de kan explodera.) Dessutom används låg effekt när sista handen läggs vid tillagningen eller för att en rätt ska få behålla en särskild arom.

Allmän information om tillagning

- Om hela måltiden ska tillagas i apparaten, rekommenderar vi att du börjar med de mest kompakta livsmedlen, som potatis. Täck över dem när de är klara och tillaga resten av måltiden.
- De flesta typer av mat bör vara övertäckta. Ett tättslutande lock gör att ånga och fukt stannar kvar, vilket förkortar tillagningstiden. Det gäller särskilt vid tillagning av grönsaker, fiskrätter och grytor.
- Genom att täcka över maten fördelas värmen bättre, tillagningen går snabbare och resultatet blir bättre.

SE

- För att uppnå bästa möjliga resultat är det viktigt att maten placeras korrekt eftersom mikrovågorna är starkast mitt i apparaten. Om du t.ex. bakar potatis bör potatisarna placeras längs med glastallriken så att de tillagas jämnt.
- För att laga kompakta rätter som kött och fågel jämnt är det viktigt att vända på köttet några gånger.
- Det går att grädda bakverk i apparaten, men inte bakverk som innehåller jäst.
- När du tillagar mat med ett tjockt skal, t.ex. potatis, äpplen, hela squashfrukter eller kastanjer, bör du nagga skalet för att förhindra att maten exploderar under tillagningen.
- När du lagar mat i en vanlig ugn, försöker du normalt att öppna ugnsluckan så sällan som möjligt. Så är inte fallet med denna apparat: ingen energi eller särskilt mycket värme försvinner. Det går alltså att öppna ugnsluckan och kontrollera maten hur många gånger som helst.

ANVÄNDA REDSKAP VID TILLAGNING AV MAT

- Innan du börjar tillaga mat i kärl bör du se till att de kärl du vill använda är tillverkade av lämpligt material, eftersom viss sorts plast kan bli mjuk och deformerad, och en del typer av keramik kan gå sönder (särskilt vid tillagning av små mängder mat).
- Så här gör du för att testa om ett kärl är lämpligt att använda i mikrovågsugnen:
- Placera maten i apparaten.
- Placera samtidigt ett halvfyllt glas vatten i kärlet.
- Starta apparaten. Låt den gå i 15-30 sekunder på full effekt.
- Om kärlet känns mycket hett vid beröring, använd det inte.

Lämpliga redskap och material

När du tillagar mat i apparaten bör du helst använda följande redskap och material:

Glas och glasskålar.

Stengods (glaserat eller oglaserat). Maten håller sig varm längre i glaserat stengods än i något annat kärl. Plastkärl. Kan användas för olika slags uppvärmning. Försiktig! Det går INTE att använda plastkärl som är tillverkade av melamin, polyetylen och fenol.

Porslin. Allt porslin kan användas i mikrovågsugnar, dock helst elfast porslin.

Eldfasta täckta kärl. Glaskärl med lock som sluter så tätt att ingen ånga kommer ut är perfekta för grönsaker och frukt som du inte lägger till något vatten till (tillagningstiden får dock inte överskrida 5 minuter).

Stekkärl. Du måste vara mycket försiktig när du använder den här typen av kärl. Värm inte stekkarlet mer än 5 minuter på glastallriken. Lämplig isolering, såsom en värmestad platta bör läggas mellan stekkarlet och glastallriken för att undvika att glastallriken överhettas.

Plastfolie avsedd för mikrovågsugn. Används särskilt till soppor, såser, stuvningar eller till mat som tinas. Plastfolie kan också användas för att löst täcka maten och förhindra att fett o.d. stänker ner ugnsutrymmet.

Hushållspapper. Hushållspapper är idealiskt eftersom det absorberar vätska och fett. Till exempel kan man lägga bacon i lager med hushållspapper mellan varje lager. Baconet blir då helt knaperstekt eftersom det inte ligger kvar i sitt eget fett. Hembakat bröd kan tas direkt från frysen, packas in i hushållspapper och värmas i apparaten.

SE

Blött hushållspapper. Kan användas för fisk eller grönsaker. Om maten täcks över hindras den från att torka ut.

Bakplåtspapper. Fisk, stora grönsaker som t.ex. blomkål, majscolvar och liknande, kan packas i vått bakplåtspapper.

Stekpåsar. Stekpåsar är mycket bra till kött, fisk och grönsaker. De får dock aldrig tillslutas med metallklämmor. Istället kan du använda bomullstråd. Gör små hål i påsen och placera den på en tallrik eller ett glaskärl i apparaten.

Olämpliga redskap och material

När du tillagar mat i apparaten ska du inte använda följande redskap och material:

Förslutna glasskålar/flaskor med små öppningar eftersom de kan explodera.

Vanliga termometrar

Metallfolie/folielådor, eftersom mikrovågorna inte kan tränga igenom materialet och då tillagas inte maten. Återvunnet papper, eftersom det kan innehålla små metallflisor som kan orsaka gnistor och/eller brand.

Slutna burkar/behållare med tättslutande lock, eftersom övertryck kan orsaka att burken/behållaren exploderar.

Metallklämmor och lock/folie som innehåller metalltrådar. De kan orsaka gnistor i apparaten och måste därför tas bort.

Skålar/behållare och förpackningsmaterial i metall, såvida de inte är särskilt utformade för att användas i mikrovågsugn. Mikrovågorna reflekteras och kan inte tränga igenom metallen.

Tallrikar, kärl och skålar/ behållare med metall-, guld- och silverdekorationer.

De kan gå sönder och/eller orsaka gnistor i ugnsutrymmet.

RENGÖRING

När du rengör apparaten bör du tänka på följande:

- Stäng av apparaten och dra ut stickkontakten ur vägguttaget före rengöring.
- Använd aldrig skurpulver, stålborstar eller andra starka rengöringsmedel för att rengöra in- eller utsidan av apparaten eftersom de kan repa ytorna.
- Använd istället en trasa fuktad med varmt vatten och använd diskmedel om apparaten är väldigt smutsig.
- Se till att inget vatten rinner ner i ventilationshålen.
- Axeln och apparatens golv måste göras rent regelbundet så att glastallriken kan snurra fritt.
- Glastallriken kan diskas i diskmaskin.
- Ta inte bort isoleringsplattan från insidan av ugnen!

Tips: När mikrovågsugnen har varit i bruk under en längre tid kan ugnsutrymmet börja lukta.

Om lukten inte försvinner genom vanlig rengöring kan du lägga några citronklyftor i en kopp och tillaga dem i apparaten vid full effekt i 2-3 minuter. Detta är ett effektivt sätt att ta bort lukten.

INNAN DU GÅR TILL EN REPARATÖR

Om apparaten inte startar:

Kontrollera att stickkontakten sitter ordentligt på plats i eluttaget. Om den inte gör det, ta ur stickkontakten, vänta i 10 sekunder och sätt i den i uttaget igen. Kontrollera om en säkring har gått eller om säkringsreläet har stängts av. Om allt verkar fungera som det ska kan du testa eluttaget genom att ansluta en annan enhet.

Kontrollera att ugnsluckan är ordentligt stängd. Är den inte det säkerställer det automatiska säkerhetssystemet genom

låshakarna (4) att apparaten inte kan starta.

Kontrollera om barnsäkerhetslåset är aktiverat (låssymbol visas på displayen).

Barnsäkerhetslåset inaktiveras genom att du håller knappen stopp/avbryt intryckt i 3 sekunder.

Om apparaten fortfarande inte fungerar bör du kontakta en reparatör.

INFORMATION OM KASSERING OCH ÅTERVINNING AV DENNA PRODUKT

Observera att denna produkt är märkt med följande symbol:



Det innebär att denna produkt inte får kasseras ihop med vanligt hushållsavfall eftersom avfall som utgörs av eller innehåller elektriska eller elektroniska delar måste kasseras separat.

Direktivet om avfall som utgörs av eller innehåller elektriska eller elektroniska produkter kräver att varje medlemsstat vidtar åtgärder för korrekt insamling, återvinning, hantering och materialåtervinning av sådant avfall. Privata hushåll inom EU kan utan kostnad lämna sin använda utrustning till angivna samlingsplatser.

I vissa medlemsländer kan du i vissa fall returnera den använda utrustningen till återförsäljaren, om du köper ny utrustning.

Kontakta en återförsäljare, distributör eller lokala myndigheter för ytterligare information om hantering av avfall som utgörs av eller innehåller elektriska eller elektroniska delar.

GARANTIVILLKOR

Garantin gäller inte om:

- ovanstående instruktioner inte har följts
- apparaten har modifierats
- apparaten har blivit felhanterad, utsatts för vårdslös behandling eller fått någon form av skada
- apparaten är trasig på grund av felaktig nätströmförsörjning.

Då vi ständigt utvecklar våra produkter i fråga om funktion och design förbehåller vi oss rätten till ändringar av våra produkter utan föregående meddelande.

VANLIGA FRÅGOR OCH SVAR

Om du har några frågor angående användningen av apparaten och du inte kan hitta svaret i denna bruksanvisning kan du gå in på vår webbplats på www.commaxx.nl.

På webbplatsen hittar du också kontaktinformation om du behöver kontakta oss med frågor om tekniska problem, reparationer, tillbehör och reservdelar.

TILLVERKAD I KINA FÖR

Commaxx B.V.

Wiebachstraat 37,

NL-6466 NG Kerkrade

Netherlands

www.commaxx.nl

Vi kan inte hållas ansvariga för eventuella tryckfel.

JOHDANTO

Lue nämä ohjeet huolellisesti, ennen kuin käytät uutta mikroaaltouuniasi. Silloin hyödyt laitteesta eniten.

Lue turvallisuusohjeet erittäin huolellisesti. Suosittelemme myös, että säilytät nämä ohjeet. Näin voit perehtyä laitteesi eri toimintoihin myöhemminkin.

YLEISET TURVAOHJEET

- 8 vuotta täyttäneet lapset sekä henkilöt, joilla on heikentynyt tuntoaisti tai fyysisiä tai henkisiä rajoitteita, saavat käyttää laitetta ainoastaan valvonnan alaisina ja laitteen turvalliseen käyttöön liittyvän asianmukaisen opastuksen saatuaan sekä ymmärrettyään sen käyttöön liittyvät riskit. Lapset eivät saa leikkiä laitteella. Lapset eivät saa puhdistaa tai huoltaa laitetta muuten kuin valvonnan alaisina.
- Valvo aina laitteen käyttöä. Valvo laitteen lähellä olevia lapsia, kun laitetta käytetään. Laite ei ole leikkikalua.
- Tämän laitteen virheellinen käyttö voi aiheuttaa henkilövahinkoja ja vahingoittaa laitetta.
- Käytä laitetta vain sen oikeaan käyttötarkoitukseen. Valmistaja ei vastaa vammoista tai vioista, jotka johtuvat laitteen vääränlaisesta käytöstä tai käsittelystä (katso myös Takuuehdot).
- Vain kotitalouskäyttöön. Ei sovellu ulkokäyttöön eikä kaupalliseen käyttöön.

FI

- Poista kaikki pakkaus- ja kuljetusmateriaalit laitteen sisä- ja ulkopuolelta.
- Tarkista, että laitteessa ei ole vaurioita tai puuttuvia osia.
- Älä käytä mitään muita kuin mukana toimitettua virtajohtoa.
- Varmista, ettei virtajohtoon tai jatkojohtoon voi kompastua.
- Sammuta laite ja irrota pistoke pistorasiasta, kun laite täytyy puhdistaa tai kun se ei ole käytössä.
- Pistoketta ei saa irrottaa pistorasiasta vetämällä johdosta. Ota sen sijaan kiinni pistokkeesta.
- Suojaa virtajohto ja laite lämmönlähteiltä, kuumilta esineiltä ja avotulelta.
- Varmista, että johto ei ole kierteellä.
- Virtajohtoa ei saa kiertää tai kietoa laitteen ympärille.
- Tarkista säännöllisin väliajoin, ettei virtajohto tai pistoke ole vaurioitunut. Älä käytä laitetta, jos virtajohto tai pistoke on vaurioitunut tai jos laite on pudonnut lattialle tai veteen tai muuten vaurioitunut.
- Jos laite, johto tai pistoke on vaurioitunut, tarkastuta laite ja korjauta se tarvittaessa valtuutetulla korjaajalla.

- Kytke vain verkkoon, jonka jännite on 230 V, 50 Hz. Takuu ei ole voimassa, jos laite on kytketty väärään verkkovirtaan.
- Älä milloinkaan yritä itse korjata laitetta. Jos tarvitset takuuhuoltoa, ota yhteyttä liikkeeseen, josta ostit laitteen.
- Takuu ei ole voimassa, jos laitetta korjataan tai muunnellaan ilman valtuuksia.
- Noudata aina ohjeita, jotka annetaan kappaleissa ”Vinkkejä ruoanvalmistukseen” ja ”Ruoanvalmistuksessa käytettävät välineet”.
- Älä käynnistä laitetta tyhjänä. Laitteessa on oltava jotakin (ruokaa), johon mikroaallot voivat imeytyä. Muutoin laite voi vaurioitua.
- Jos haluat kokeilla uunin eri toimintoja, aseta siihen kupillinen vettä.
- Älä käytä laitetta, jos pyörivä lasinen kuumennusalusta ja sen rengas eivät ole paikoillaan.
- Älä koskaan kypsennä ruokaa pelkän kuumennusalustan päällä, vaan käytä aina sopivaa astiaa.
- Uunin oikeassa sisäseinässä on kiillelevy (muistuttaa pahvia); sitä ei saa poistaa.

FI

- Älä käytä laitetta, jos oven turvalukitusjärjestelmä ei toimi, koska tällöin laitteeseen voi kytkeä virran oven ollessa auki. Jos ovi on auki uunin ollessa toiminnassa, voit altistua mikroaaltosäteilylle.
- Älä nojaa auki olevaan luukkuun.
- Älä käytä laitetta, jos sen sisällä on puhdistusainejäämiä.
- Pidä laite ja sen johto alle 8-vuotiaiden lasten ulottumattomissa.
- Laitetta ei tule käyttää ulkoisen ajastimen tai erillisen kauko-ohjainjärjestelmän avulla.
- VAROITUS! Jotkut laitteen osat saattavat kuumentua huomattavasti käytön aikana. Noudata erityistä varovaisuutta, jos lähettyvillä on lapsia tai herkkiä henkilöitä.

Laitteen sijoituspaikka

- Älä tuki laitteen päällä, sivuilla ja takana olevia ilmanvaihtoaukkoja.
- Älä irrota laitteen jalkoja.
- Tämä laite on suunniteltu pysymään itsestään pystyssä. Huolehdi aina, että kotelon päällä olevia tuuletusaukkoja ei ole peitetty. Jos ilma ei pääse virtaamaan vapaasti tuuletusaukoista laitteen käytön aikana, laite saattaa ylikuumentua. Älä käytä laitetta, ennen kuin se on jäähtynyt.

- Laite on sijoitettava tasaiselle alustalle, joka kestää sen painon. Jätä tyhjää tilaa laitteen taakse vähintään 10 cm, sivuille 5 cm ja yläpuolelle 20 cm, jotta laitteen ilmanvaihto toimii hyvin.

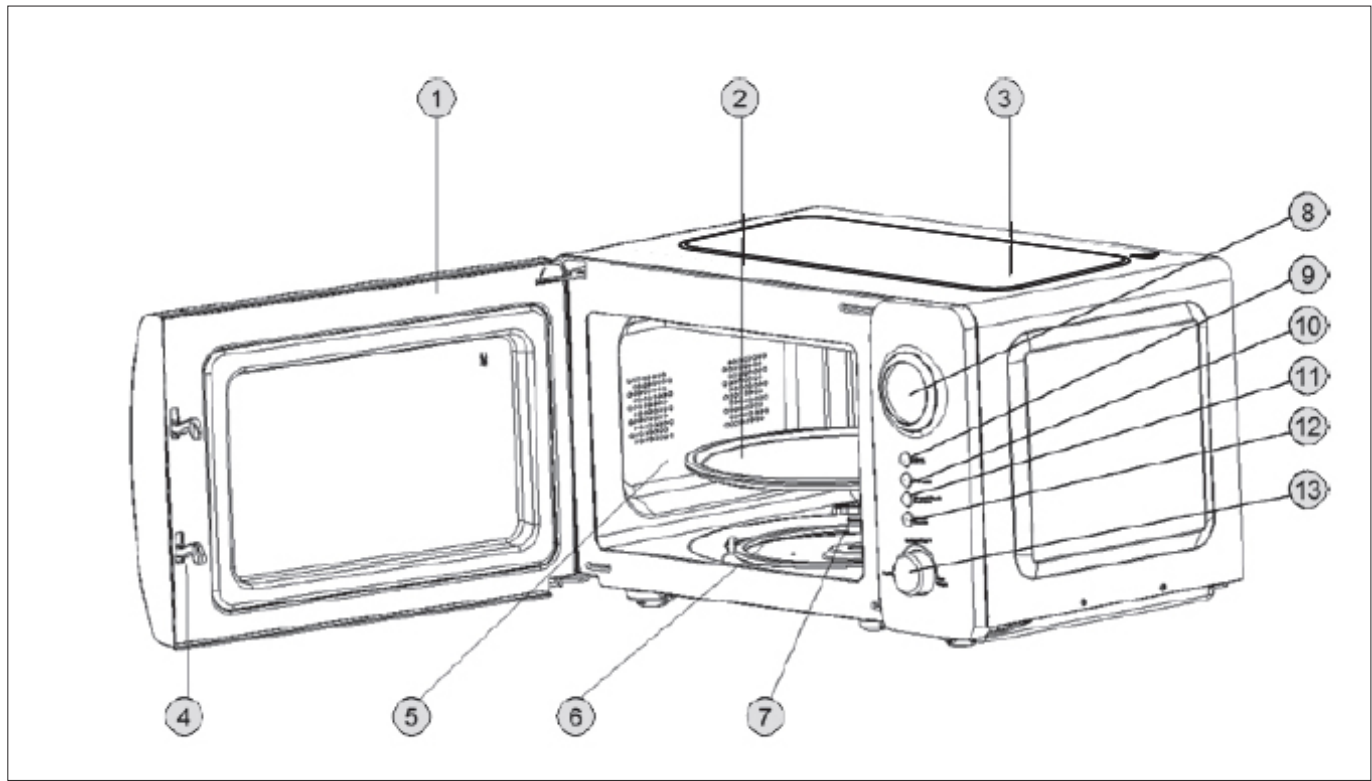
Tärkeitä ruoan kypsennystä koskevia turvaohjeita!

- Jos lämmität laitteessa vauvanruokaa tai nestettä tuttipullossa, sekoita aina ruoka tai neste ja tarkista sen lämpötila huolellisesti ennen syöttämistä. Näin lämpö jakautuu ruokaan tai nesteeseen tasaisesti eikä lapsi saa palovammoja. Tuttipullon korkkia ja/tai tuttiosaa ei saa jättää pulloon mikrolämmityksen ajaksi.
- Jotkin ruoka-aineet voivat hiiltä ja savuta, jos niitä kuumennetaan liian kauan. Jos näin käy, pidä ovi suljettuna ja katkaise laitteesta virta kokonaan.
- Jotkin vähän vettä sisältävät ruoka-aineet, kuten suklaapalat ja makeat täytetyt leivonnaiset, on kuumennettava varovasti. Muutoin ruoka voi mennä pilalle tai rikkoa astian.

FI

Palovaara!

- Noudata seuraavia ohjeita, jotta uuni ei syty palamaan:
- Älä kypsennä ruokaa liian kauan tai liian suurella teholla. Valvo kypsennystä, jos käytät laitteessa paperia, muovia tai muuta syttyvää materiaalia, jonka tarkoitus on lyhentää kypsennysaikaa.
- Poista metallisulkimet sekä metallilankoja sisältävät kannet ja kalvot, sillä ne voivat aiheuttaa kipinöitä.
- Älä koskaan kuumenna laitteessa öljyä tai rasvaa.
- Jos uunin sisällä olevat materiaalit syttyvät tuleen, pidä luukku suljettuna. Kytke virta pois välittömästi ja irrota pistoke pistorasiasta.



PÄÄOSAT

1. Ovi
2. Pyörivä lasinen kuumennusalusta
3. Kotelo
4. Lukitustapit
5. Uunin tilavuus
6. Pyörivät renkaat
7. Pyörityksakseli
8. Näyttö
9. Micro Power (mikroaaltoteho)
10. Preset/Clock/Defrost
11. Instant/Start (pikakypsennys)
12. Pause/Cancel (pysäytys/peruutus)
13. Valitsin

LAITTEEN VALMISTELU

Kaikki laitteet on tarkistettu tehtaalla. Kun olet purkanut laitteen pakkauksesta, tarkista kuitenkin turvallisuussyistä huolellisesti, ettei se ole vaurioitunut kuljetuksen aikana. Tarkista, ettei uunissa ole näkyviä vaurioita (kuten lommoja) ja että ovi sulkeutuu kunnolla ja saranat ja ovi ovat kunnossa.

Jos laitteessa on vaurioita, ota yhteyttä liikkeeseen, josta ostit sen. Älä käytä laitetta, ennen kuin valtuutettu huoltoliike on tarkistanut sen kunnon. Tarkista ennen laitteen käyttämistä, että olet poistanut kaikki pakkausmateriaalit sekä laitteen sisä- että ulkopuolelta.

Kytkeminen

Kytke laite 230 voltin sähköverkkoon (vaihtovirtaverkkoon), jonka taajuus on 50 Hz. Takuu ei ole voimassa, jos laite on kytketty väärään verkkovirtaan. Kun laitteeseen on kytketty virta, kaikki näytön segmentit vilkahtavat 3 kertaa, minkä jälkeen siinä vilkkuu ainoastaan.

Lasisen kuumennusalustan asettaminen paikalleen

Tarkista ennen laitteen käyttöä, että pyörivä lasinen kuumennusalusta (2) on kiinnitetty pyörivän renkaan (6) ja pyörityksakseliin (7) päälle. Aseta alusta kolmen pyörän päälle ja varmista, että jokainen pyörä asettuu kuumennusalustan pohjan uraan.

Kellonajan asettaminen

1. Paina Preset/Clock/Defrost- painiketta (10) kolmen sekunnin ajan. Tuntinumerot alkavat vilkkua.
2. Käännä valitsinta (13) myötä- tai vastapäivään tuntinumeroiden lisäämiseksi tai vähentämiseksi.
3. Paina Preset/Clock/Defrost- painiketta. Minuuttinumerot alkavat vilkkua.
4. Käännä valitsinta (13) myötä- tai vastapäivään minuuttinumeroiden lisäämiseksi tai vähentämiseksi.
5. Paina Preset/Clock/Defrost- painiketta. Kellonaika on asetettu.
6. Jos mitään painiketta ei paineta tai käännetä muutama sekuntiin, säätötila sammuu automaattisesti.

LAITTEEN KÄYTTÖ

Peruskäyttö

Anbring de fødevarer, der skal tilberedes, i apparatet, og luk. Aseta kypsennettävä ruoka laitteeseen ja sulje luukku.

Valitse kypsennystoiminto seuraavan ohjeen mukaisesti ja käynnistä laite. Uunista katkeaa virta automaattisesti, kun asetettu kypsennysaika on kulunut. Näytöllä lukee "End", ja laite antaa kolme äänimerkkiä. Äänimerkit toistuvat joka kolmas minuutti, jos et avaa uunin ovea tai paina jotain painiketta kypsennyksen päättämiseksi.

Jos et käynnistä laitetta noin 2 minuutin sisällä kypsennysohjelman ja -ajan asettamisesta, laite antaa yhden äänimerkin ja kellotoiminto palaa näyttöön.

Kypsennysaika voidaan asettaa välille 10 sekuntia ja 60 minuuttia.

Voit keskeyttää kypsennyksen milloin tahansa painamalla kerran Pause/Cancel-painiketta (12). Jos painat painiketta kahdesti, valittu kypsennysaika ja ohjelma peruuntuvat. Voit myös keskeyttää kypsennyksen väliaikaisesti avaamalla oven. (Tämä on käytännöllistä, jos ruokaa täytyy kääntää.)

Kun kypsennys keskeytetään väliaikaisesti, kello näyttää jäljellä olevan kypsennysajan.

Voit jatkaa kypsennystä sulkemalla mikroaaltouunin luukun (jos se on avattu) ja painamalla kerran Instant/ Start-painiketta.

Pikakypsennys

Pikakypsennys toimii täydellä mikroaaltoteholla koko kypsennyksen ajan.

1. Paina Instant/Start-valitsinta kerran pikakypsennyksen käynnistämiseksi minuutin ajaksi. Kierrä valitsinta kypsennysajan säätämiseksi.
2. Laite alkaa kypsentämään täydellä teholla painettaessa Instant/Start- valitsinta ensimmäisen kerran.
3. Jäljellä oleva aika näkyy näytöllä.

Manuaalinen kypsennys - mikroaaltouunin tehotason valinta

1. Valitse haluamasi mikroaaltoteho (eri tehotasot näkyvät jäljempänä olevassa taulukossa) painamalla toistuvasti "Micro Power" -painiketta (9).

Painallusten määrä	Näyttöteksti	Mikroaal teho
1	100	100 %
2	80	80 %
3	60	60 %
4	40	40 %
5	20	20 %
6	100	100 %

2. Käännä valitsinta myötä- tai vastapäivään, kunnes haluttu kypsennysaika näkyy näytössä.
3. Aloita kypsennys painamalla Instant/Start-valitsinta. Jäljellä oleva aika näkyy näytöllä.

Jos painat Micro Power -painiketta kypsennyksen aikana, valittu tehotaso ilmestyy näytölle.

Automaattinen sulatus

Laitetta voidaan käyttää lihan, siipikarjan ja kalan / meren elävien sulattamiseen. Sulatusaika ja -teho asetetaan automaattisesti sen jälkeen, kun olet syöttänyt laitteeseen elintarvikkeen painon.

ESIMERKKI: Haluat sulattaa 600 g katkarapuja.

1. Aseta sulatettavat katkaravut uuniin.
2. Paina Clock/Defrost-painiketta (10) kolme kertaa, kunnes näytöllä näkyy "d3".
3. Käännä valitsinta, kunnes näytöllä näkyy "0.6".
4. Aloita sulatus painamalla Instant/ Start-valitsinta.

Kypsennyksen aikana laite muistuttaa sinua siitä, että ruoka on käännettävä.

Sulatusohjelma	Ruoka-aines	Väli
d1	Liha	0,1-2,0 kg
d2	Siipikarja	0,2-3,0 kg
d3	Kala/äyriäiset	0,1-0,9 kg

FI

Kypsennys automenu -toiminnon avulla

Laitteessa on 12 automaattiohjelmaa, joita voidaan käyttää erilaisille ruokatyypeille ja toiminnolle (katso alla olevaa automenu-taulukkoa).

1. Käännä valitsinta myötä- tai vastapäivään, kunnes haluttu automaattiohjelman (auto menu) numero näytetään näytöllä. Paina valitsinta kerran valitaksesi näytetyn auto menu -ohjelman.
2. Käännä valitsinta myötä- tai vastapäivään, kunnes haluttu paino/aineksen numero näkyy näytössä. Asetusvaihtoehdot vaihtelevat valitun auto menu -ohjelman mukaan. Mikroaaltouuni laskee itse kypsennysajan ja tehon antamiesi paino- ja numerotietojen mukaan.
3. Aloita kypsennys painamalla Instant/Start-valitsinta.

Auto menu -ohjelma	Ruoka-aines	Asetukset
A1	Popcornit	3,0 - 3,5 unssia (noin 85 - 100 grammaa)
A2	Perunat	0,45 - 0,65 kg
A3	Kasvikset	0,1 - 0,2 - 0,3 - 0,4 - 0,5 kg
A4	Liha*	0,2 - 0,3 - 0,4 - 0,5 - 0,6 - 0,7 kg
A5	Kala*	0,2 - 0,3 - 0,4 - 0,5 - 0,6 - 0,7 kg
A6	Siipikarja*	0,2 - 0,3 - 0,4 - 0,5 - 0,6 - 0,7 kg
A7	Uudelleen-lämmitys	0,2 - 0,4 - 0,6 - 0,8 - 1,0 kg
A8	Juomat	250 - 500 ml
A9	Riisi	0,1 - 0,2 - 0,3 - 0,4 - 0,5 kg
A10	Spagetti**	0,1 - 0,2 - 0,3 - 0,4 - 0,5 kg
A11	Leipä	0,1 - 0,2 - 0,3 - 0,4 - 0,5 kg
A12	Pitsa	1-2 kappaletta

**= Lisää vettä ennen kypsennystä.

Ajastimen käyttäminen

Voit asettaa laitteen aloittamaan kypsennyksen haluamaasi aikaan.

Tarkista, että kello on asetettu oikeaan aikaan.

1. Aseta ruoka uuniin.
2. Käännä Micro Power-valitsinta.
3. Aseta kypsennysaika.
4. Paina Preset/Clock/Defrost- painiketta 3 sekunnin ajan.
5. Aseta kypsennyksen aloitusajan tunnit ja paina Preset/ Clock/ Defrost-painiketta.
6. Aseta kypsennyksen aloitusajan minuutit ja paina Preset/ Clock/ Defrost-painiketta.
7. Kuuluu piippaus. Kellon symboli vilkkuu näytöllä. Mikroaaltoteho näytetään myös.
8. Kypsennys alkaa asetettuna ajankohtana.

Kun ajastin on asetettu, voit tarkistaa kypsennyksen aloitusajan koska tahansa painamalla Preset/Clock/ Defrost-painiketta.

Kypsennyksen aloitusaika näkyy näytössä 1 sekunnin ajan, jonka jälkeen näyttö palaa kellotoimintoon. Ajastimella ei voi ohjelmoida pika- ja auto menu -ohjelmia.

Voit peruuttaa ajastimen asetukset painamalla Pause/Cancel-painiketta.

Kypsennys useammassa vaiheessa

Voit ohjelmoida laitteen kypsentämään eri tehotasoilla ja erilaisin aikaväleihin.

1. Aseta ruoka uuniin.
2. Käännä Micro Power-valitsinta.
3. Aseta kypsennysaika.
4. Toista vaiheet 2 ja 3. Voit ohjelmoida korkeintaan 4 vaihetta.
5. Aloita kypsennys painamalla Instant/Start-valitsinta.

Kun mikroaaltotehon ja kypsennysajan yhdistelmä loppuu (yksi vaihe), seuraava vaihe suoritetaan.

LAPSILUKITUS

Lapsilukitus estää pieniä lapsia käyttämästä laitetta. Kun lapsilukitus on päällä, laitetta ei voi käyttää. Lapsilukitus aktivoituu painamalla Pause/Cancel-painiketta kolmen sekunnin ajan. Kuulet äänimerkin, ja näyttöön ilmestyy "OFF" ja lukkosymboli. Lapsilukitus poistetaan käytöstä painamalla Pause/Cancel-painiketta kolmen sekunnin ajan. Symboli häviää näytöltä.

VINKKEJÄ RUOANVALMISTUKSEEN

Noudata seuraavia perusohjeita, kun valmistat ruokaa laitteella:

Kypsennysaika

- Pieni määrä ruokaa kypsyy nopeammin kuin suuri määrä. Jos kaksinkertaistat ruoan määrän, sitä on kypsennettävä yli kaksi kertaa kauemmin.
- Pienet lihapalat, pienet kalat ja pilkotut vihannekset kypsyvät nopeammin kuin suuret palat. Jos valmistat uunissa esimerkiksi gulassia tai lihapataa, liha on hyvä leikata enintään 2 x 2 cm:n paloiksi.
- Kypsennysaikaan vaikuttaa myös ruoan rakenteen tiheys.

Mitä kiinteämpää ruoka on, sitä kauemmin sitä on kypsennettävä.

- Kokonainen paisti tarvitsee pidemmän kypsennysajan kuin pataruoka.
- Pihvi tarvitsee pidemmän kypsennysajan kuin jauheliharuoka.
- Mitä kylmempää ruoka on, sitä kauemmin sitä on kypsennettävä. Huoneenlämpöinen ruoka kypsyy nopeammin kuin jääkaapista tai pakastimesta otettu ruoka.
- Vihannesten kypsennysaika määräytyy niiden tuoreuden mukaan. Tarkista vihannesten tuoreus ennen kypsennystä ja pidennä tai lyhennä kypsennysaika sen mukaan.
- Koska kypsennysaika on laitetta käytettäessä lyhyt, ruoka ei kypsy liikaa. Voit tarvittaessa lisätä ruokaan hieman vettä.
- Kalaa ja vihanneksia kypsennettäessä vettä tarvitsee lisätä vain hyvin vähän.

Mikroaaltoteho

Teho valitaan kypsennettävän tai lämmitettävän ruoan laadun mukaan. Tavallisesti ruoka kypsennetään tai lämmitetään täydellä teholla.

FI

- Täyttä tehoa käytetään esimerkiksi ruoan nopeaan uudelleenlämmitykseen tai veden keittämiseen.
- Pientä tehoa käytetään pääasiassa ruoan sulattamiseen sekä juusto-, maito- ja munaruokien valmistukseen. (Älä keitä laitteessa kokonaisia kuorellisia muniä, sillä ne voivat räjähtää.) Pientä tehoa voidaan käyttää myös loppuvaiheen kypsennykseen ja silloin, kun halutaan säilyttää ruoan aromit parhaimmillaan.

Yleistietoja ruoan kypsentämisestä

- Jos haluat kypsentää laitteessa koko aterian, kypsennä ensin kiinteimmät ruoka-aineet, kuten perunat. Kun kiinteimmät ruoka-aineet ovat kypsiä, peitä ne muiden ruoka-aineiden kypsennyksen ajaksi.
- Useimmat ruoat on peitettävä. Tiivis kansi pitää höyryn ja kosteuden kypsennysastiassa ja lyhentää siten kypsennysaika laitteessa. Tämä koskee ennen kaikkea vihannesten, kalaruokien ja pataruokien kypsennystä.
- Peitetyn ruoan lämpö jakautuu lisäksi paremmin, joten kypsennysaika lyhenee ja tulos on erinomainen.
- Ruoka kypsyy parhaiten, kun se asetetaan laitteeseen oikein. Mikroaallot ovat tehokkaimpia laitteen keskiosassa. Jos kypsennät esimerkiksi perunoita, aseta ne lasisen kuumennusalustan reunoille, jotta ne kypsyvät tasaisesti.
- Jotta kiinteät ruoka-aineet, kuten punainen liha tai kananliha, kypsyisivät tasaisesti, kääntele lihapaloja muutaman kerran.
- Voit kypsentää laitteessa leivonnaisia, lukuun ottamatta hiivalla kohotettavia leivonnaisia.
- Kun kypsennät ruokia, joissa on paksu kuori (esim. perunoita, omenoita, kokonaisia kurpitsia tai kastanjoita), pistele kuoreen reikiä, jotta ruoka ei halkea kypsennyksen aikana.
- Perinteistä uunia käytettäessä uunin avaamista tulee tavallisesti välttää. Mikroaaltouunissa oven avaaminen ei aiheuta merkittävää energia- tai lämpöhukkaa. Toisin sanoen voit avata mikroaaltouunin luukun ja tarkistaa ruoan kypsyyden niin usein kuin haluat.

RUOANVALMISTUKSESSA KÄYTETTÄVÄT VÄLINEET

- Varmista ennen ruoanvalmistuksen aloittamista, että astiat on valmistettu oikeasta materiaalista. Jotkin muovityypit voivat pehmetä ja muuttaa muotoaan, ja jotkin keramiikkatyypit voivat haljeta etenkin pieniä ruokamääriä kuumennettaessa.
- Näin voit kokeilla, sopiiko astia mikroaaltouuniin:
- Aseta astia laitteeseen.
- Aseta astiaan lasi, joka on puolillaan vettä.
- Käynnistä laite. Käynnistä laite ja anna sen käydä 15-30 sekuntia täydellä teholla.
- Jos astia kuumenee huomattavasti, älä käytä sitä.

Sopivat astiat ja materiaalit

Kun valmistat ruokaa laitteessa, käytä mieluiten seuraavia astioita ja materiaaleja:

Lasit ja lasikulhot

Keramiikka (lasitettu ja lasittamaton). Ruoka pysyy kauemmin kuumana lasitetussa keramiikka-astiassa kuin muissa astioissa.

Muoviastiat. Soveltuvat moniin lämmitystarkoituksiin. Varoitus! Mikroaaltouunissa EI saa käyttää melamiinista, polyeteenistä tai fenolimuoveista valmistettuja muoviastioita.

Posliini. Mikroaaltouunissa voidaan käyttää kaikenlaista posliinia, mutta suositeltavinta on käyttää mikroaaltouunin kestävää posliinia.

Tulenkestävät kannelliset astiat.

Lasiastiat, joiden kansi sulkeutuu niin tiiviisti, ettei höyryä pääse ulos, sopivat ihanteellisesti vihanneksille ja hedelmille, joihin ei lisätä vettä. Kypsennysaika saa kuitenkin olla enintään 5 minuuttia.

Paistoastiat. Käytä tämäntyyppisiä astioita erittäin varoen. Älä koskaan kuumenna paistoastiaa lasisella kuumennusalustalla kauempaa kuin 5 minuuttia. Aseta paistoastian ja lasialustan väliin sopiva eriste, esimerkiksi kuumuutta kestävä lautanen, jotta lasialusta ei ylikuumene. Paistokelmu mikrokäyttöön. Paistokelmu voi käyttää etenkin keittoja, kastikkeita tai pataruokia kypsennettäessä tai ruokaa sulatettaessa. Ruoka voidaan myös kääriä löysästi paistokelmuun, jolloin roiskuva rasva tms. ei likaa uunia.

Taluspaperi. Taluspaperi sopii erinomaisesti suojaaksi kypsennykseen, sillä se imee kosteutta ja rasvaa. Esimerkiksi pekonia voidaan laittaa kerroksittain taluspaperin väliin.

Näin pekoni kypsyy kauttaaltaan rapeaksi, koska se ei kypsy omassa rasvassaan. Kotona leivotun leivän voi ottaa suoraan pakastimesta, kääriä taluspaperiin ja lämmittää laitteessa.

Märkä taluspaperi. Voidaan käyttää kalan tai vihannesten kypsennyksessä. Ruoan peittäminen estää sitä kuivumasta.

Leivin- ja voipaperi. Kala ja suuret vihannekset, kuten kukkakaali tai maissintähkät, voidaan kääriä märkään leivin- tai voipaperiin.

Paistopussit. Paistopussit sopivat erinomaisesti lihalle, kalalle ja vihanneksille. Älä kuitenkaan sulje paistopussia metallisulkimella. Käytä sen sijaan puuvillalankaa. Tee pussiin pieniä reikiä ja aseta se laitteeseen lautasen tai lasiastian päälle.

Ei-sopivat astiat ja materiaalit

Kun valmistat ruokaa laitteessa, älä käytä seuraavia astioita ja materiaaleja:

Tiiviisti suljetut lasitölkkit/ pienireikäiset pullot, koska ne voivat räjähtää.

Tavalliset lämpömittarit

Alumiinifolio tai folioastiat, koska mikroaallot eivät läpäise niitä eivätkä kypsennä ruokaa.

Kierrätyspaperi, sillä se saattaa sisältää pieniä metallisiruja, jotka voivat aiheuttaa kipinöitä ja/tai tulipalon.

Suljetut säilyketölkkit tai astiat, joissa on tiiviit kannet, koska syntyvä ylipaine voi saada ne räjähtämään.

Metallisulkimet tai muut kannet tai kalvot, jotka sisältävät metallilankoja. Ne voivat aiheuttaa kipinöitä, ja ne on sen vuoksi poistettava.

Metallikulhot, -astiat ja -pakkaukset, ellei niitä ei ole erityisesti suunniteltu mikroaaltouuneissa käytettäviksi. Mikroaallot eivät läpäise metalliastioita vaan heijastuvat niistä takaisin, jolloin ruoka ei lämpene.

Lautaset, astiat ja kulhot, joissa on metalli-, kulta- ja hope-

akoristeita.

Nämä astiat voivat hajota ja/tai aiheuttaa kipinöitä uunissa.

PUHDISTUS

Laitteen puhdistuksessa tulee noudattaa seuraavia ohjeita:

- Katkaise laitteesta virta ja irrota virtajohdon pistoke pistorasiasta ennen puhdistusta.
- Älä koskaan puhdistu laitteen sisä- tai ulkopintaa hankaavilla puhdistusaineilla, teräsvillalla tai muilla voimakkailla puhdistusaineilla, sillä ne voivat naarmuttaa pintoja.
- Puhdistu laite lämpimällä vedellä kostutetulla liinalla. Lisää veteen astianpesuainetta, jos laite on erittäin likainen.
- Huolehdi, ettei tuuletusaukkoihin pääse vettä.
- Puhdistu mikroaaltouunin pyörivä rengas ja sisäpohja säännöllisesti, jotta kuumennusalusta pääsee pyörimään esteettä.
- Voit pestä lasisen kuumennusalustan ja pyörivän renkaan astianpesukoneessa.
- Älä poista mikroaaltouunin sisällä olevaa mikroaaltoputken kiillelevyä!

Vinkki: Kun uuni on ollut pitkään käytössä, sen sisätila saattaa alkaa haista.

Jos haju ei lähde tavallisella puhdistuksella, laita muutama sitruunaviipale mukiin ja kypsennä niitä laitteessa täydellä teholla 2-3 minuuttia. Tämä poistaa hajun tehokkaasti.

ENNEN MIKROAALTOUUNIN TOIMITTAMISTA HUOLTOLIIKKEESEEN

Jos mikroaaltouuni ei käynnisty, toimi seuraavasti:

Tarkista, että virtajohdon pistoke on kytketty oikein pistorasiaan. Jos näin ei ole, irrota pistoke, odota 10 sekuntia, ja kytke se uudelleen pistorasiaan. Tarkista, onko sulake palanut tai automaattisulake (johdonsuojakatkaisin) lauennut. Jos näin ei ole, tarkista pistorasian toiminta kytkemällä siihen toinen laite.

Tarkista, että mikroaaltouunin luukku on kunnolla kiinni. Jos luukku ei ole kiinni, automaattinen turvalukitusjärjestelmä (oven lukitustapit, (4)) estää laitteen käynnistämisen.

Tarkista, onko lapsilukitus käytössä (näytössä näkyy lukon merkki). Lapsilukitus poistetaan käytöstä painamalla Psuse/ Cancel-painiketta kolmen sekunnin ajan.

Jos laite ei vielä toimi, ota yhteyttä huoltoliikkeeseen.

TIETOJA TUOTTEEN HÄVITTÄMISESTÄ JA KIERRÄTTÄMISESTÄ

Tämä tuote on merkitty seuraavalla symbolilla:



Tuotetta ei siis saa hävittää tavallisen kotitalousjätteen mukana, vaan sähkö- ja elektroniikkajäte on hävitettävä erikseen.

Sähkö- ja elektroniikkalaiteromua koskevan WEEE-direktiivin mukaan jokaisen jäsenvaltion on järjestettävä asianmukainen sähkö- ja elektroniikkajätteen keräys, talteenotto, käsittely ja kierrätys. EU-alueen yksityiset kotitaloudet voivat palauttaa käytetyt laitteet maksutta erityisiin kierrätyspisteisiin.

Joissakin jäsenvaltioissa ja tietyissä tapauksissa käytetty laite voidaan palauttaa sille jälleenmyyjälle, jolta se on ostettu, jos tilalle hankitaan uusi laite. Lisätietoja sähkö- ja elektroniikkajätteen käsittelystä saat lähimmältä jälleenmyyjältä, tukkukauppiaalta tai paikallisilta viranomaisilta.

TAKUUEHDOT

Takuu ei ole voimassa, jos

- edellä olevia ohjeita ei ole noudatettu
- laitteeseen on tehty muutoksia
- laitetta on käsitelty väärin tai rajusti tai se on kärsinyt muita vaurioita
- laitteen vika johtuu sähköverkon häiriöistä.

Kehitämme jatkuvasti tuotteidemme toimivuutta ja muotoilua, minkä vuoksi pidätämme oikeuden muuttaa tuotetta ilman etukäteisilmoitusta.

USEIN KYSYTTYJÄ KYSYMYKSIÄ

Jos sinulla on laitteen käyttöä koskevia kysymyksiä etkä löydä vastauksia tästä käyttöohjeesta, käy Internet-sivuillamme osoitteessa www.commaxx.nl.

Yhteystietomme ovat nähtävissä kotisivuillamme siltä varalta, että haluat ottaa meihin yhteyttä teknisiä kysymyksiä, korjauksia, lisävarusteita tai varaosia koskevissa asioissa.

FI

VALMISTETTU KIINASSA YRITYKSELLE

Commaxx B.V.

Wiebachstraat 37,

NL-6466 NG Kerkrade

Netherlands

www.commaxx.nl

Emme vastaa mahdollisista painovirheistä.

INTRODUCTION

To get the best out of your new microwave oven, please read through these instructions carefully before using it for the first time.

Take particular note of the safety precautions. We also recommend that you keep the instructions for future reference, so that you can remind yourself of the functions of your appliance.

GENERAL SAFETY INSTRUCTIONS

- The appliance may only be used by children over the age of 8 and persons with reduced sensitivity, physical or mental disabilities if they are supervised or instructed how to use the appliance in a safe way, and they understand the associated risks. Children must not play with the appliance. Cleaning and maintenance must not be carried out by children unless they are supervised.
- Keep the appliance under constant supervision while in use. Keep an eye on any children in the vicinity of the appliance when it is in use. The appliance is not a toy.
- Incorrect use of this appliance may cause personal injury and damage the appliance.
- Use for its intended purpose only. The manufacturer is not responsible for any injury or damage resulting from incorrect use or handling (see also Warranty Terms).
- For domestic use only. Not for outdoor or commercial use.

UK

- Remove all packaging and transport materials from the inside and outside of the appliance. Check that the appliance has no visible damage and that no parts are missing.
- Do not use with any cords other than that supplied.
- Check that it is not possible to pull or trip over the cord or any extension cord.
- Turn off the appliance and remove the plug from the socket before cleaning, or when the appliance is not in use.
- Avoid pulling the cord when removing the plug from the socket. Instead, hold the plug.
- Keep the cord and appliance away from heat sources, hot objects and naked flames.
- Ensure that the cord is fully extended. The cord must not be twisted or wound around the appliance. Check regularly that neither the cord nor plug is damaged and do not use if there is any damage, or if it has been dropped on the floor, dropped in water or damaged in any other way.
- If the appliance, cord or plug has been damaged, have the appliance inspected and if necessary repaired by an authorised repairer. Connect to 230 V, 50 Hz only.

- The guarantee is not valid if the appliance is connected to incorrect voltage.
- Never try to repair the appliance yourself. Please contact the store where you bought the appliance for repairs under warranty.
- Unauthorised repairs or modifications will invalidate the guarantee.
- Always follow the instructions in the “Tips for food preparation” and “Using utensils when preparing food” sections.
- Do not switch on when empty. To be able to absorb microwaves, there must be something in the appliance (food) to avoid damage.
- If you would like to practise using the various functions, place a cup of water inside the oven.
- Do not use the appliance if the turntable ring and glass tray are not installed.
- Never cook food directly on the glass turntable; always use a suitable container.
- On the right-hand side of the oven compartment there is a mica plate (resembles cardboard); this must not be removed.

UK

- Do not use if the safety locking system is not functioning, which means that the appliance could be switched on even if the door is not closed. If the door is open, you risk being exposed to microwave radiation.
- Never prop the door open.
- Do not use the appliance if there are cleaning agent residues inside it.
- Keep the appliance and its cord out of reach of children less than 8 years.
- The appliance shall not be operated by means of an external timer, or a separate remote control system.
- Caution! Some parts of this product can become very hot and cause burns. Particular attention has to be given where children and vulnerable people are present.

Positioning the appliance

- Avoid blocking the ventilation slots on the top, sides and back.
- Do not remove the feet.
- This appliance is designed to be freestanding. Always ensure the vent holes on top of the cabinet are not covered. If they are covered while the appliance is in use, there is a risk of overheating. Do not use the appliance until it has cooled down.

- The appliance must stand on a flat surface capable of bearing its weight. There must be a clearance of at least 10 cm at the rear, 5 cm at the sides and 20 cm above to ensure sufficient ventilation.

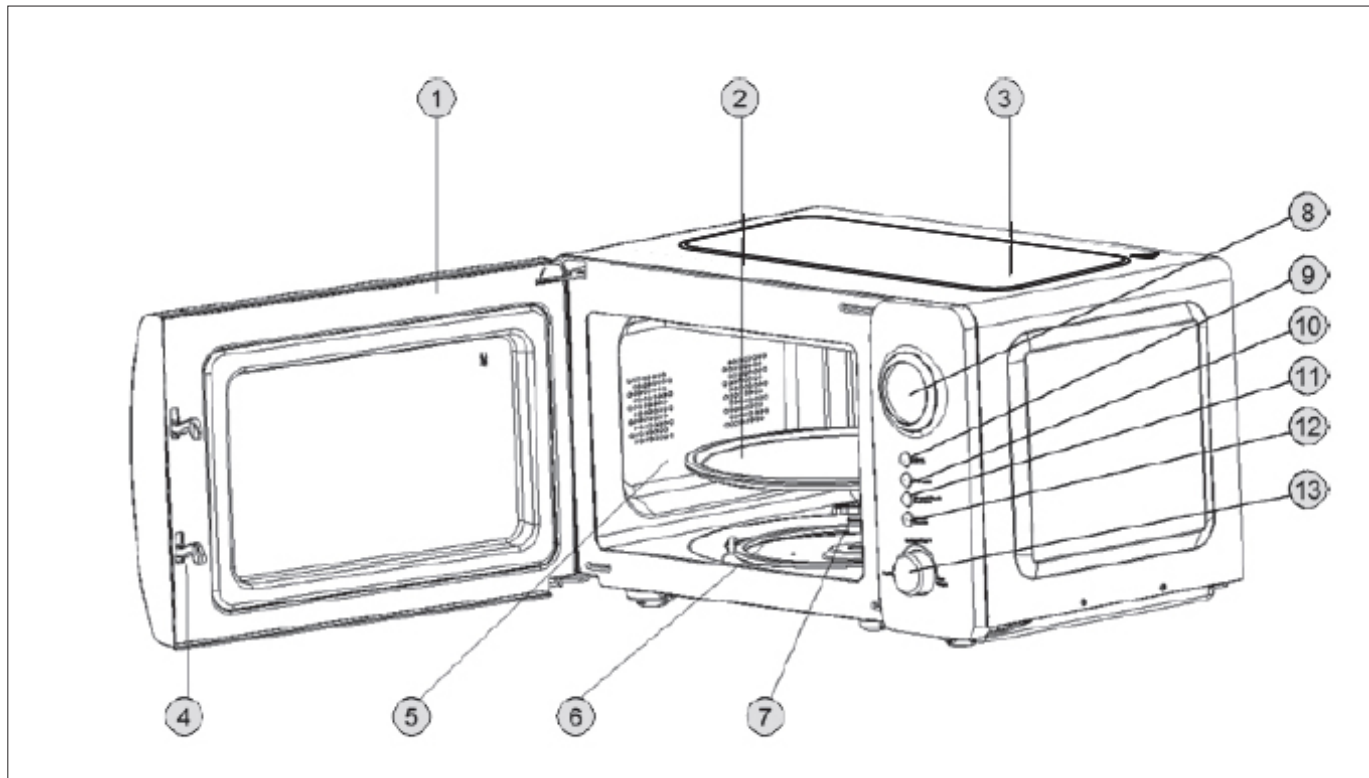
Important safety measures when preparing food!

- If using the appliance to heat baby food or liquids in a feeding bottle, you must always stir the food/ liquid and check the temperature thoroughly before serving. This ensures that the heat is evenly distributed and avoids scalding injuries. The lid and/or teat must not be fitted on feeding bottles when placed in the appliance.
- If some foods are heated too long, they may char and give off smoke. If this happens, you should leave the oven door closed and switch off the appliance completely.
- Some foods with low water content, e.g. chocolate in squares and pastries with a sweet filling, should be heated carefully, If not, they or the container may be ruined.

UK

Fire hazard!

- To reduce the risk of fire occurring in the oven compartment, please note the following points:
- Do not cook food for too long or at too high a temperature and do not leave unattended if paper, plastic or other flammable materials have been used with a view to reducing cooking times.
- Metal clips and lids/film containing metallic threads can cause sparks and must therefore be removed.
- Never heat oil or fat in the appliance.
- If materials in the appliance catch fire, leave the door closed. Switch off immediately, and remove the plug from the wall socket.



MAIN COMPONENTS

1. Door
2. Glass turntable
3. Cabinet
4. Lock dowels
5. Oven cavity
6. Turntable rings
7. Spindle
8. Display
9. Micro Power
10. Preset/Clock/Defrost
11. Instant/Start
12. Pause/Cancel
13. Dial

PREPARING THE APPLIANCE

Each individual appliance is checked at the factory but, for safety's sake, after unpacking, check carefully that your appliance has not been damaged during transport.

Check whether there is any visible damage (e.g. in the form of dents or similar), if the door closes properly, if it is intact and if the hinges are in order.

If the appliance appears to have been damaged, contact the shop where you bought it, and do not use it until it has been checked by an authorised specialist.

Before use, check that you have removed all packaging inside and out.

Connection

The appliance must be connected to a 230 volt AC current, 50 Hz. The guarantee is not valid if the appliance is connected to incorrect voltage.

Once the power is connected to the appliance, all the segments in the display will flash 3 times and then flash ":" only.

Inserting the glass turntable

Before use, ensure the glass turntable (2) is correctly seated on the turntable rings (6) and spindle (7). Mount it on the three wheels, with each wheel aligned to the groove on the bottom of the turntable.

Setting the clock

1. Hold the Preset/Clock/Defrost button (10) pressed for 3 seconds. The hours digits start flashing.
2. Turn the dial (13) clockwise or anticlockwise to increase or reduce the hours digits.
3. Press the Preset/Clock/Defrost button. The minutes digits start flashing.
4. Turn the dial (13) clockwise or anticlockwise to increase or reduce the minutes digits.
5. Press the Preset/Clock/Defrost button. The clock has now been set.
6. If no button is pressed or turned within a few seconds, adjustment will conclude automatically.

OPERATING THE APPLIANCE

Basic operation

Place the food to be cooked in the appliance and close the door.

Select cooking function as described below and start the appliance. Once the cooking time set has elapsed, the oven will switch off automatically. The display will show "End" and 3 beeps will sound. The beeps repeat every third minute if you do not open the oven door or press one of the buttons to end cooking.

If you do not start the appliance within approx. 2 minutes of setting program and time, it will beep once and return to clock display.

Cooking time can be set from 10 seconds to 60 minutes.

Cooking can be temporarily interrupted at any time by pressing the Pause/Cancel button once (12). If you press the button twice, the cooking time and the program selected will be cancelled.

Cooking can also be temporarily interrupted by opening the door (practical if the food needs turning). When cooking is temporarily interrupted, the clock will show the remaining cooking time.

To restart cooking, close the microwave door (if it has been opened) and press the Instant/Start button.

Express cooking

Express cooking takes place at full microwave power for the time you set.

1. Press the Instant/Start button once to start express cooking for one minute. Turn the dial to adjust the cooking time.
2. The appliance starts cooking on full power when the Instant/Start button is first pressed.
3. The display will show the remaining.

Manual cooking - selecting microwave power level

1. Press the Micro Power button (9) repeatedly to select the required microwave power level (see the various power levels (see the various power levels in the table below).

No. of times to press button	Indication in the display	Microwave power
1	100	100 %
2	80	80 %
3	60	60 %
4	40	40 %
5	20	20 %
6	100	100 %

2. Turn the dial clockwise or anticlockwise until the required cooking time is shown in the display.
3. Press the Instant/Start button to begin cooking. The display will show the remaining time.

If you press the Micro Power/Grill/ Combi button during cooking, the selected microwave power level will be displayed.

Automatic defrosting

The appliance can be used to defrost meat, poultry and fish/seafood. The defrosting time and power is set automatically once you have entered the weight of the food.

EXAMPLE: You want to defrost 600 g prawns.

1. Place the prawns to be defrosted in the appliance.
2. Press the Preset/Clock/Defrost button (10) three times, until "d3" is shown in the display.

3. Turn the dial until "0.6" is shown in the display.
4. Press the Instant/Start button to begin defrosting.

During cooking, the appliance will beep to remind you that the food needs turning.

Defrosting programme	Food item	Interval
d1	Meat	0.1-2.0 kg
d2	Poultry	0.2-3.0 kg
d3	Seafood	0.1-0.9 kg

Cooking using auto menu

The appliance has 12 auto-menu programs used for different food types and functions (see auto-menu list in the table below).

1. Turn the dial one setting anticlockwise. Then turn the dial clockwise or anticlockwise until the number for the required auto menu programme is shown in the display. Press the dial once to select the auto menu program displayed.
2. Turn the dial clockwise or anticlockwise until the required weight/number of items is shown in the display. The setting options vary according to the auto menu program selected. The appliance itself calculates the cooking time and power on the basis of the weight or the number you specified.
3. Press the Instant/Start button to begin cooking.

Auto menu program	Food item	Settings
A1	Popcorn	3.0 - 3.5 ounces (approx. 85 - 100 grams)
A2	Potatoes	0.45 - 0.65 kg
A3	Vegetables	0.1 - 0.2 - 0.3 - 0.4 - 0.5 kg
A4	Meat*	0.2 - 0.3 - 0.4 - 0.5 - 0.6 - 0.7 kg
A5	Fish*	0.2 - 0.3 - 0.4 - 0.5 - 0.6 - 0.7 kg
A6	Poultry*	0.2 - 0.3 - 0.4 - 0.5 - 0.6 - 0.7 kg
A7	Reheating	0.2 - 0.4 - 0.6 - 0.8 - 1.0 kg
A8	Drinks	250 - 500 ml
A9	Rice	0.1 - 0.2 - 0.3 - 0.4 - 0.5 kg
A10	Spaghetti**	0.1 - 0.2 - 0.3 - 0.4 - 0.5 kg
A11	Bread	0.1 - 0.2 - 0.3 - 0.4 - 0.5 kg
A12	Pizza	1-2 items

** = Add boiling water before cooking.

Cooking using the timer

You can set the microwave oven to start cooking at a given time. Check that the clock is set correctly.

1. Place the food in the oven.
2. Press the Micro Power button to set microwave power.
3. Set the cooking time.
4. Hold the Preset/Clock/Defrost button pressed for 3 seconds.
5. Set the number of hours for the cooking start time and press the Preset/Clock/Defrost button.
6. Set the number of minutes for the cooking start time and press the Preset/Clock/Defrost button.
7. A beep will sound. The clock symbol flashes in the display. Microwave power is also shown.
8. Cooking starts once the set time is reached.

Once you have set the timer, you can check when cooking will commence by pressing the Preset/Clock/Defrost button at any time.

The start time for cooking will be shown in the display for 1 second and the display will then return to the clock function.

Express and auto menu programs can not be programmed with the timer.

You can cancel timer settings by pressing the Pause/Cancel button.

Cooking in several stages

You can program the appliance to cook at different power levels and different intervals.

1. Place the food in the oven.
2. Press the Micro Power button to set microwave power.
3. Set the cooking time.
4. Repeat point 2 and 3. Up to 4 stages can be programmed.
5. Press the Instant/Start button to begin cooking.

When a combination of microwave power and cooking time (one stage) ends, the next stage will be executed

CHILD SAFETY LOCK

The child safety lock prevents young children from using the appliance. The appliance cannot be operated as long as the child safety lock is active. The child safety lock is activated by holding the Pause/Cancel button pressed for 3 seconds. A beep will be heard, and the display shows "OFF" and a lock symbol. To deactivate the child safety lock again, press and hold the Pause/Cancel button for 3 seconds. The symbol will then disappear from the display.

TIPS FOR FOOD PREPARATION

When preparing food in the appliance, the following basic rules apply:

Cooking time

- Smaller quantities of food cook more rapidly than large quantities. If the amount of food is doubled, the preparation time must be more than doubled correspondingly.
- Small pieces of meat, small fish and chopped vegetables cook more quickly than large pieces. For the same reason, it is recommended, if, for example, you wish to make goulash, stews or similar, that the meat be cut into pieces no bigger than 2 x 2 cm.
- The compactness of the food is also very important for the cooking time. The more compact the food is, the longer it takes to cook.
- Whole joints require a longer cooking time than stewed dishes.
- A joint requires a longer time than a dish using minced meat.
- The colder the food, the longer the cooking time needs to be. Food at room temperature will therefore cook faster than food from a fridge or freezer.
- When cooking vegetables, the cooking time depends on the freshness of the vegetables. Therefore, check the condition of the vegetables and add or deduct a little time accordingly.
- The short cooking time when using an appliance means that the food does not overcook. If required, a little water can be added.
- When cooking fish and vegetables, you only need to use the minimum of water.

Microwave power

The choice of power setting depends on the condition of the food to be cooked. In most cases, the food is cooked on full power.

- Full power is used, among other things, for reheating food quickly, boiling water or similar.
- Low power is principally used to defrost food and prepare dishes containing cheese, milk or egg. (Whole eggs in their shell cannot be cooked in the appliance, as there is a risk of the eggs exploding.) In addition, lower power settings are also used to finish off and to retain the excellent aroma of a dish.

General information on cooking

- If the whole meal is to be prepared in the appliance, it is recommended that you start with the most compact foods, such as potatoes. Once these are ready, cover them while the rest of the food is prepared.
- Most food should be covered. A close-fitting cover retains the steam and moisture, which shortens the cooking time in the appliance. This is particularly the case when cooking vegetables, fish dishes and casseroles.
- Covering food also distributes the heat better, thus ensuring rapid and excellent results.
- In order to achieve the best possible results, it is important to position the food correctly, as the microwave rays are most powerful in the centre of the appliance. If, for example, you are baking potatoes, you should position them along the edge of the glass turntable so that they cook evenly.
- In order to cook compact dishes such as meat and poultry evenly, it is important to turn the meat a few times.
- You can use the appliance for baking, although not recipes that include yeast.
- When preparing food with a thick skin, e.g. potatoes, apples, whole squash or chestnuts, you should prick holes in the skin to prevent the food from bursting during cooking.
- When preparing food in a "traditional" oven, you normally avoid opening the oven door as much as possible. This is not the case with this appliance: no energy or significant heat is lost. In other words, you can open the oven door and look at the food as often as you want.

USING UTENSILS WHEN PREPARING FOOD

- Before starting to prepare food in containers, you should check that the containers you wish to use are made of a suitable material, as some types of plastic may become limp and deform, while some types of ceramics may crack (particularly when heating small quantities of food).
- In order to test if a container is suitable for use in a microwave oven:
- Place the container in the appliance.
- At the same time, place a half-full glass of water in the container.
- Start the appliance. Allow it to run for 15-30 seconds on maximum power.
- If the container becomes very hot to the touch, avoid using it.

Suitable utensils and materials

When you prepare food in the appliance, you should **preferably** use the following utensils and materials: **Glass and glass bowls**

Stoneware (glazed and unglazed).

The food stays hot longer in glazed stoneware than in other dishes.

Plastic containers. Can be used for many heating purposes. Caution! Plastic containers made from melamine, polyethylene and phenol must **NOT** be used.

Porcelain. All porcelain can be used in microwave ovens, although ovenproof porcelain is preferable.

Fireproof covered dishes. Glass dishes with lids that fit so closely that steam cannot escape are ideal for vegetables and fruit to which no liquid is added (however, the cooking time must not exceed 5 minutes).

Browning dishes. You must be very careful when using this type of dish. Never heat the browning dish for more than 5 minutes on the turntable. Suitable insulation, such as a heat-tested plate, should be placed between the browning dish and the turntable to prevent the turntable from overheating.

Microwave roasting film. Used particularly for soups, sauces, stewed dishes or when defrosting food. Can also be used as a loose covering to prevent fat, etc. from spraying out into the oven compartment.

Kitchen roll. Kitchen roll is ideal, as it absorbs moisture and fat. For example, bacon can be placed in layers, with kitchen roll between each layer. The bacon will then be completely crispy, as it does not sit in its own fat. Home-baked bread can be taken directly from the freezer, packed in kitchen roll and heated in the appliance.

Wet kitchen roll. Can be used for fish or vegetables. Covering the food prevents it from drying out.

Greaseproof paper. Fish, large vegetables such as cauliflower, corn on the cob and similar can be wrapped in wet greaseproof paper.

Roasting bags. Roasting bags are ideal for meat, fish and vegetables. However, they must never be closed using metal clips. Cotton thread should be used instead. Prick the bag with small holes, and place it in the appliance on a plate or glass dish.

Unsuitable utensils and materials

When you prepare food in the appliance, you should not use the following utensils and materials:

Sealed glass jars/bottles with small openings, as they may explode.

General-purpose thermometers

Silver foil/foil trays, as the microwave rays cannot penetrate the material and the food will not cook.

Recycled paper, as it may contain small metal splinters that could cause sparks and/or fire.

Closed tins/containers with tightly sealed lids, as excess pressure may cause the tin/container to explode.

Metal clips and other lids/foils, containing metal wires.

These can form sparks in the appliance and must therefore be removed.

Metal bowls/containers and packaging, unless they are designed specifically for use in microwave ovens. The microwaves are reflected and cannot penetrate the food through the metal.

Plates, dishes and bowls/containers with metal, gold and silver decorations.

They may break and/or cause sparks to form in the oven compartment.

CLEANING

When cleaning the appliance, you should pay attention to the following:

- Turn off the appliance and remove the plug from the wall socket before cleaning.
- Never use scouring powder, steel scourers or other strong cleaning agents to clean the interior or exterior surfaces of the appliance, as they may scratch the surfaces.
- Instead use a cloth dampened with hot water, and add washing-up liquid if the appliance is very soiled.
- Make sure that no water gets into the vent holes.
- The spindle and the floor of the appliance must be cleaned regularly so that the glass turntable rotates freely.
- The glass turntable and spindle can be cleaned in a dishwasher.
- Do not remove the mica plate (5) from the inside of the oven!

Tip: When the oven has been in use for some time, the oven compartment can begin to smell.

If the smell is not dispersed by ordinary cleaning, place a few lemon slices in a cup and cook them in the appliance at full power for 2-3 minutes. This will effectively disperse the smell.

BEFORE GOING TO A REPAIR CENTRE

If the appliance will not start:

Check that the plug is correctly in place in the wall socket. If that is not the case, remove the plug, wait 10 seconds and then plug it in again. Check whether a fuse has blown or whether the fuse relay has been switched off. If it is not that, you can check that the socket itself is working by plugging in another device.

Check that the oven door is closed properly. If this is not the case, the automatic safety system via the lock dowels (4) ensures that the appliance cannot be started.

Check whether the child safety lock is activated (lock symbol appears on display).

The child safety lock can be deactivated by holding the "Pause/Cancel" button pressed down for 3 seconds.

If the appliance still does not work, contact a repair technician.

FOR UNITED KINGDOM ONLY

Plug wiring:

This product is fitted with a BS 1363 13-amp plug. If you have to replace the fuse, only those that are ASTA or BSI approved to BS1362 and with a rated current of 13 amps should be used. If there is a fuse cover fitted, this cover must be refitted after changing the fuse.

If the fuse cover is lost or damaged, the plug must not be used. You must also check if the socket outlets in your home fit with the plug of the appliance. If the socket outlet in your home does not fit with the plug, the plug must be removed and disposed of safely as insertion of the plug into the socket is likely to cause electric hazard. A replacement plug should be wired according to following description.

Important

This appliance must be earthed. The wires in the cord set are coloured, thus:

BLUE- Neutral, Brown-Live, Green& Yellow-earth (For detachable plug only)

As the colours of the wires in the mains lead of this appliance may not correspond with the coloured markings identifying the terminals in your plug, proceed as follows:

The wire that is coloured Green&

Yellow must be connected to the terminal in the plug that is marked with the letter E or by the earth symbol, or coloured green & yellow.

The wire that is coloured blue must be connected to the terminal that is marked with the letter N or coloured black.

The wire that is coloured brown must be connected to the terminal that is marked with the letter L or coloured red.

INFORMATION ON DISPOSAL AND RECYCLING OF THIS PRODUCT

Please note that this product is marked with this symbol:



This means that this product must not be disposed of along with ordinary household waste, as electrical and electronic waste must be disposed of separately.

In accordance with the WEEE directive, every member state must ensure correct collection, recovery, handling and recycling of electrical and electronic waste. Private households in the EU can take used equipment to special recycling stations free of charge.

In some member states you can in certain cases return used equipment to the retailer from whom you purchased it, if you are purchasing new equipment. Contact your retailer, distributor or the municipal authorities for further information on what to do with electrical and electronic waste.

UK

WARRANTY TERMS

The warranty does not apply:

- if the above instructions have not been followed
- if the appliance has been interfered with
- if the appliance has been mishandled, subjected to rough treatment, or has suffered any other form of damage
- if the appliance is faulty due to faults in the electricity supply.

Due to the constant development of our products in terms of function and design, we reserve the right to make changes to the product without prior warning.

FREQUENTLY ASKED QUESTIONS

If you have any questions regarding the use of the appliance and cannot find the answer in this user guide, please try our website at www.commaxx.nl.

You can also see contact details on our website if you need to contact us for technical questions, repairs, accessories or spare parts.

MANUFACTURED IN CHINA FOR

Commaxx B.V.

Wiebachstraat 37,

NL-6466 NG Kerkrade

Netherlands

www.commaxx.nl

We cannot be held responsible for any printing errors.

EINLEITUNG

Bevor Sie Ihren neuen Mikrowellenherd erstmals in Gebrauch nehmen, sollten Sie diese Gebrauchsanweisung sorgfältig durchlesen. Beachten Sie insbesondere die Sicherheitshinweise.

Wir empfehlen Ihnen außerdem, die Bedienungsanleitung aufzuheben. So können Sie die Funktionen des Gerätes jederzeit nachlesen.

ALLGEMEINE SICHERHEITSHINWEISE

- Das Gerät darf von Kindern ab dem Alter von 8 Jahren und von Personen mit Wahrnehmungsstörungen oder eingeschränkten körperlichen und geistigen Fähigkeiten nur benutzt werden, wenn sie beim Gebrauch beaufsichtigt werden oder im sicheren Gebrauch des Geräts angeleitet wurden und die damit verbundenen Gefahren verstehen. Kinder dürfen mit dem Gerät nicht spielen. Die Reinigung und Pflege darf nicht von Kindern durchgeführt werden, es sei denn, sie werden beaufsichtigt.
- Halten Sie die Sitzauflage während des Gebrauchs unter ständiger Überwachung. Beaufsichtigen Sie Kinder, die sich in der Nähe des Gerätes aufhalten, wenn es in Gebrauch ist. Das Gerät ist kein Spielzeug!
- Der unsachgemäße Gebrauch des Geräts kann zu Verletzungen und Beschädigungen des Geräts führen.

DE

- Benutzen Sie das Gerät nur zu den in der Bedienungsanleitung genannten Zwecken. Der Hersteller haftet nicht für Schäden, die durch unsachgemäßen Gebrauch oder unsachgemäße Handhabung des Gerätes verursacht werden (siehe auch die Garantiebedingungen).
- Nur für den Gebrauch im Haushalt. Dieses Gerät eignet sich nicht für den gewerblichen Gebrauch oder den Gebrauch im Freien.
- Sämtliche Verpackungsmaterialien im Gerät und darum herum entfernen.
- Das Gerät auf sichtbare Schäden und fehlende Teile überprüfen.
- Nur mit den mitgelieferten Kabeln verwenden.
- Achten Sie darauf, dass Personen nicht über das Kabel bzw. Verlängerungskabel stolpern können.
- Vor dem Reinigen bzw. wenn es nicht benutzt wird, ist das Gerät abzuschalten und der Stecker aus der Steckdose zu ziehen.
- Ziehen Sie nicht am Kabel, um den Stecker aus der Steckdose zu ziehen. Ziehen Sie stattdessen am Stecker.

DE

- Das Gerät (inkl. Kabel) darf nicht in der Nähe von Wärmequellen, heißen Gegenständen oder offenem Feuer verwendet werden.
- Vergewissern Sie sich, dass das Kabel ganz ausgerollt ist.
- Es darf nicht geknickt oder um das Gerät gewickelt werden.
- Überprüfen Sie regelmäßig, ob Kabel oder Stecker beschädigt ist, und verwenden Sie das Gerät nicht, wenn dies der Fall ist, oder wenn es auf den Boden oder ins Wasser gefallen ist bzw. auf andere Weise beschädigt wurde.
- Wenn Gerät, Kabel und/oder Stecker beschädigt sind, muss das Gerät überprüft und ggf. von einem Fachmann repariert werden.
- Nur an ein Stromnetz mit 230 V / 50 Hz anschließen! Die Garantie erlischt, wenn das Gerät an eine falsche Spannung angeschlossen wird.
- Versuchen Sie nicht, das Gerät selbst zu reparieren! Bei Reparaturen, die unter die Garantiebedingungen fallen, wenden Sie sich an Ihren Händler.
- Bei nicht autorisierten Reparaturen oder Änderungen erlischt die Garantie.
- Befolgen Sie stets die Anweisungen in den Abschnitten „Tipps für die Essenzzubereitung“ und „Verwendung von Utensilien bei der Zubereitung von Lebensmitteln“.
- Schalten Sie das Gerät niemals ein, wenn es leer ist. Damit die Mikrowellen absorbiert werden können, muss sich etwas (Essen) im Gerät befinden, um Beschädigungen zu vermeiden.
- Wenn Sie die Funktionen des Geräts ausprobieren möchten, stellen Sie eine Tasse mit Wasser ins Gerät.
- Das Gerät nicht ohne Drehring und Glas-Drehteller verwenden.
- Lebensmittel nicht direkt auf den Drehteller legen, immer in einen geeigneten Behälter geben.
- An der rechten Seite des Garraums befindet sich eine Mica-Platte (ähnlich wie Karton); diese darf nicht entfernt werden.

- Benutzen Sie das Gerät nicht, wenn das Sicherheitssystem der Tür nicht funktioniert, was bedeutet, dass das Gerät auch bei nicht geschlossener Tür angeschaltet werden könnte. Wenn die Tür bei eingeschaltetem Gerät offen bleibt, besteht die Gefahr, dass Sie der Mikrowellenstrahlung ausgesetzt werden.
- Die Tür niemals durch einen Gegenstand offen halten.
- Benutzen Sie das Gerät nicht, wenn sich noch Reinigungsmittelreste darin befinden.
- Sorgen Sie dafür, dass Kinder unter 8 Jahren das Gerät und sein Kabel nicht erreichen können.
- Das Gerät darf nicht mit einem externen Timer oder einem separaten Fernbedienungssystem betrieben werden.
- **WARNUNG!** Teile dieses Produkts können sehr heiß werden und Verbrennungen verursachen. Wenn Kinder oder schutzbedürftige Personen anwesend sind, müssen Sie besonders aufmerksam sein.

DE

Aufstellen des Geräts

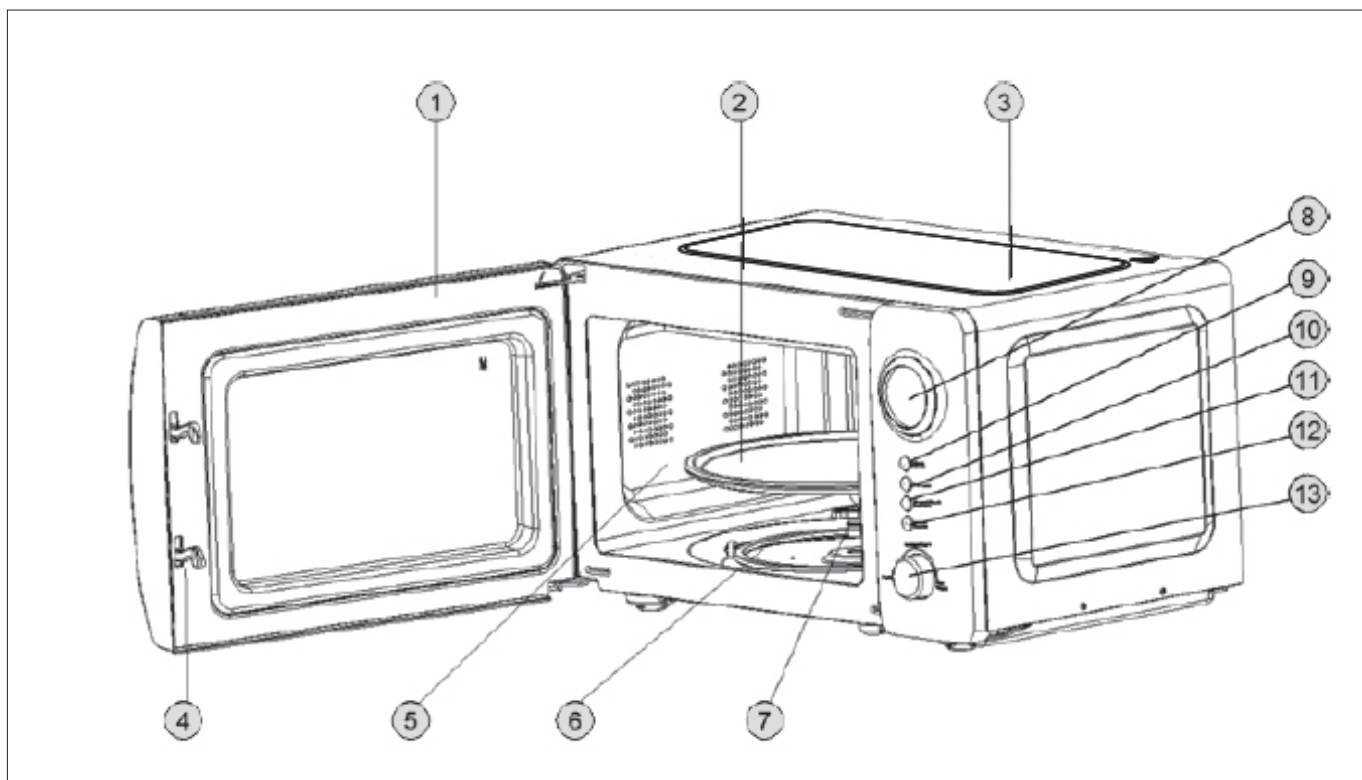
- Lüftungsschlitze oben, hinten und an den Seiten nicht blockieren!
- Nicht die Füße entfernen.
- Das Gerät muss frei stehen und darf nicht direkt an einer Wand betrieben werden. Die Lüftungsöffnungen an der Oberseite dürfen nicht verdeckt werden. Werden sie blockiert, während das Gerät in Gebrauch ist, besteht die Gefahr einer Überhitzung des Geräts. Verwenden Sie das Gerät erst, wenn es abgekühlt ist.
- Das Gerät muss auf einer ebenen Oberfläche stehen, die sein Gewicht tragen kann. An der Rückseite müssen mindestens 10 cm, an den Seiten mindestens 5 cm und über dem Gerät mindestens 20 cm Abstand sein, um eine ausreichende Luftzirkulation zu gewährleisten.

Wichtige Sicherheitsmaßnahmen bei der Zubereitung von Lebensmitteln

- Nach dem Erwärmen von Babynahrung oder Flüssigkeiten in Flaschen sollten Sie auch hier die Nahrung/Flüssigkeit gut durchrühren oder schütteln und die Temperatur überprüfen, bevor Sie dem Kind die Nahrung geben. Das Durchrühren/Schütteln gewährleistet, dass sich die Wärme gleichmäßig verteilt und Verbrühungen verhindert werden. Der Deckel und/oder der Sauger dürfen nicht auf der Flasche sein, wenn sie in das Mikrowellengerät gestellt wird/werden.
- Bei einer zu langen Erhitzungszeit können die Lebensmittel verkohlen oder es kann Rauch entstehen. Geschieht dies, lassen Sie die Tür geschlossen und schalten Sie das Gerät aus, um einen eventuellen Brand zu ersticken.
- Einige Lebensmittel mit geringem Wassergehalt, z. B. Schokoladentafeln und Backwaren mit süßer Füllung, müssen vorsichtig erwärmt werden, um sie nicht zu verderben oder den Behälter nicht zu beschädigen.

Feuergefahr!

- Um das Brandrisiko zu reduzieren, beachten Sie bitte Folgendes:
- Garen Sie das Essen nicht zu lange oder zu kräftig. Lassen Sie das Gerät nicht unbeaufsichtigt, wenn sich Papier, Kunststoff oder andere brennbaren Materialien darin befinden, um das Garen zu beschleunigen.
- Metallklemmen und andere Deckel/Folien, die Metallfasern enthalten, können zur Funkenbildung führen und sind deshalb zu entfernen.
- Keinesfalls Öl oder Fett im Gerät erhitzen.
- Falls Materialien im Gerät in Brand geraten, lassen Sie die Tür geschlossen. Schalten Sie das Gerät sofort aus, und ziehen Sie den Stecker aus der Steckdose.



HAUPTKOMPONENTEN

1. Tür
2. Glas-Drehteller
3. Gehäuse
4. Verriegelungshaken
5. Garraum
6. Drehringe
7. Welle
8. Display
9. Micro Power (Mikrowellenleistung)
10. Preset/Clock/Defrost (Voreinstellung/Uhr/Auftauen)
11. Instant/Start (Schnellzubereitung/ Start)
12. Pause/Cancel (Pause/Abbrechen)
13. Regler

VOR DEM GEBRAUCH

Jedes einzelne Gerät wird werkseitig kontrolliert. Sicherheitshalber sollten Sie sich jedoch nach dem Auspacken vergewissern, dass beim Transport keine Schäden am Gerät entstanden sind. Überprüfen Sie, ob sichtbare Schäden (z. B. in Form von Dellen o. Ä.) vorliegen, ob die Tür gut schließt und ob Tür und Scharniere in Ordnung sind. Falls Sie vermuten, dass das Gerät beschädigt ist, setzen Sie sich bitte mit dem Händler in Verbindung. Das Gerät darf erst nach Überprüfung durch eine Fachwerkstatt in Betrieb genommen werden.

Vergewissern Sie sich vor dem Gebrauch, dass Sie die gesamte Außen- und Innenverpackung entfernt haben.

Anschließen

Das Gerät muss an 230 Volt Wechselspannung (50 Hz) angeschlossen werden. Die Garantie erlischt, wenn das Gerät an eine falsche Spannung angeschlossen wird. Nachdem das Gerät eingeschaltet wurde, blinken alle Segmente im Display 3 Mal und dann blinkt nur noch „.“.

Einsetzen des Glas-Drehtellers

Vergewissern Sie sich vor der Inbetriebnahme, dass der GlasDrehteller (2) korrekt auf den Drehringen (6) und der Spindel (7) sitzt. So auf die Vorrichtung mit den 3 Rädern setzen, dass die Räder in der Rille des Tellers laufen.

Einstellen der Uhr

1. Halten Sie die Voreinstellung/Uhr/ Auftauen-Taste (10) 3 Sekunden lang gedrückt. Die Stundenziffern beginnen zu blinken.
2. Drehen Sie den Regler (13) im Uhrzeigersinn oder gegen den Uhrzeigersinn, um die Stundenzahl zu erhöhen oder zu senken.
3. Drücken Sie die Voreinstellung/ Uhr/Auftauen-Taste Die Minutenziffern beginnen zu blinken.
4. Drehen Sie den Regler (13) im Uhrzeigersinn oder gegen den Uhrzeigersinn, um die Minutenzahl zu erhöhen oder zu senken.
5. Drücken Sie die Voreinstellung/ Uhr/Auftauen-Taste Damit ist die Einstellung abgeschlossen.
6. Falls einige Sekunden lang keine Taste gedrückt oder gedreht wird, endet die Einstellung automatisch.

BEDIENUNG DES GERÄTS

Allgemeine Gebrauchshinweise

Stellen Sie das Essen ins Gerät hinein und schließen Sie die Tür.

Wählen Sie die Garfunktion wie nachfolgend beschrieben, und starten Sie das Gerät. Nach Ablauf der Garzeit schaltet sich das Gerät automatisch aus. Im Display erscheint die Meldung „End“ und das Gerät gibt 3 kurze Signaltöne aus. Die Signaltöne wiederholen sich alle 3 Minuten, bis Sie die Herdtür öffnen oder eine der Taste drücken, um die Zubereitung zu beenden.

Wird das Gerät nicht innerhalb von ca. 2 Minuten nach Programm und Zeiteinstellung gestartet, ertönt ein Piepton und es kehrt in die Ausgangsposition zurück (Zeitanzeige).

Die Garzeit kann zwischen 10 Sekunden und 60 Minuten eingestellt werden.

Das Garen kann jederzeit durch einmaliges Drücken der Pause/Abbrechen-Taste (12) unterbrochen werden. Wenn Sie die Taste zweimal drücken, werden Zubereitungszeit und gewähltes Programm aufgehoben. Durch Öffnen der Tür (beispielsweise zum Umdrehen des Essens) können Sie den Vorgang kurzzeitig unterbrechen.

Wenn das Garen vorübergehend unterbrochen wird, zeigt die Uhr die verbleibende Garzeit an.

Um mit der Zubereitung fortzufahren, die Tür des Mikrowellengeräts schließen (sofern sie geöffnet wurde) und die Instant/Start-Taste drücken.

Schnellgaren

Das Schnellgaren erfolgt bei voller Mikrowellenleistung entsprechend der eingestellten Zeit.

1. Drücken Sie die Instant/Start-Taste einmal, um das Schnellgaren für eine Minute zu starten. Drehen Sie den Regler, um die Garzeit einzustellen.
2. Das Gerät beginnt die Zubereitung mit voller Leistung, wenn die Instant/Start-Taste erstmals gedrückt wird.
3. Das Display zeigt die verbleibende Zeit an.

Manuelles Garen - Wählen der Mikrowellen-Leistungsstufe

1. Die Micro Power-Taste (9) mehrmals drücken, um die gewünschte Mikrowellen-Leistungsstufe zu wählen (die verschiedenen Leistungsstufen sind in nachfolgender Tabelle angegeben).

Anzahl der Tastendrücke	Anzeige im Display	Mikrowelle
1	100	100 %
2	80	80 %
3	60	60 %
4	40	40 %
5	20	20 %
6	100	100 %

2. Drehen Sie den Regler im oder gegen den Uhrzeigersinn, bis die gewünschte Garzeit im Display angezeigt wird.
3. Die Instant/Start-Taste drücken, um mit der Zubereitung zu beginnen. Das Display zeigt die verbleibende Zeit an.

Wenn Sie die Micro Power-Taste während der Zubereitung drücken, wird die gewählte Mikrowellenleistungsstufe angezeigt.

Automatisches Abtauen

Mit dem Gerät kann Gefriergut (Fleisch, Geflügel und Fisch/Meeresfrüchte) aufgetaut werden.

Die Auftauzeit und die Leistung wird automatisch eingestellt, nachdem Sie das Gewicht des Lebensmittels eingegeben haben.

BEISPIEL: Sie möchten 600 g Garnelen auftauen.

1. Legen Sie die Garnelen unaufgetaut in das Gerät.
2. Drücken Sie die Uhr/Auftauen-Taste (10) drei Mal, bis im Display „d3“ angezeigt wird.
3. Drehen Sie den Regler, bis „0.6“ im Display angezeigt wird.
4. Die Instant/Start-Taste drücken, um mit dem Auftauen zu beginnen.

Während der Zubereitung erinnert Sie das Gerät daran, dass das Gefriergut umgedreht werden muss.

Auftauprogramm	Lebensmittel	Intervall
d1	Fleisch	0,1-2,0 kg
d2	Geflügel	0,2-3,0 kg
d3	Fisch/ Meeresfrüchte	0,1-0,9 kg

Garen mit der automatischen Menüfunktion

Das Gerät verfügt über 12 automatische Menüprogramme für verschiedene Lebensmittelarten und Funktionen (Siehe die Liste der automatischen Menüs in der nachfolgenden Tabelle).

1. Drehen Sie den Regler im Uhrzeigersinn und gegen den Uhrzeigersinn, bis die Nummer des gewünschten automatischen Menüprogramms im Display angezeigt wird. Drücken Sie den Regler einmal, um das angezeigte automatische Menüprogramm auszuwählen.
2. Drehen Sie den Regler im oder gegen den Uhrzeigersinn, bis das gewünschte Gewicht/die gewünschte Anzahl im Display angezeigt wird. Die Einstellungsoptionen unterscheiden sich je nach dem gewählten automatischen Menüprogramm. Das Gerät berechnet auf der Grundlage von Gewicht oder eingegebener Nummer selbst die Zubereitungszeit und die Leistung.
3. Die Instant/Start-Taste drücken, um mit der Zubereitung zu beginnen.

Automatisches Menüprogramm	Lebensmittel	Einstellungen
A1	Popcorn	85 - 100 Gramm
A2	Kartoffeln	0,45 bis 0,65 kg
A3	Gemüse	0,1 - 0,2 - 0,3 - 0,4 - 0,5 kg
A4	Fleisch*	0,2 - 0,3 - 0,4 - 0,5 - 0,6 - 0,7 kg
A5	Fisch*	0,2 - 0,3 - 0,4 - 0,5 - 0,6 - 0,7 kg
A6	Geflügel*	0,2 - 0,3 - 0,4 - 0,5 - 0,6 - 0,7 kg
A7	Aufwärmen	0,2 - 0,4 - 0,6 - 0,8 - 1,0 kg
A8	Getränke	250 bis 500 ml
A9	Reis	0,1 - 0,2 - 0,3 - 0,4 - 0,5 kg
A10	Spaghetti**	0,1 - 0,2 - 0,3 - 0,4 - 0,5 kg
A11	Brot	0,1 - 0,2 - 0,3 - 0,4 - 0,5 kg
A12	Pizza	1-2 Stück

** = Vor dem Garen ist heißes Wasser hinzuzufügen.

Garen mit Zeitschaltuhr

Sie können das Gerät so einstellen, dass es sich zu einem vorgegebenen Zeitpunkt einschaltet.

Überprüfen Sie, ob die Uhr richtig eingestellt ist.

1. Stellen Sie das Gargut in die Mikrowelle.
2. Drücken Sie die Micro Power-Taste, um die Mikrowellenleistung einzustellen.
3. Stellen Sie die Garzeit ein.
4. Halten Sie die Voreinstellung/Uhr/ Auftauen-Taste 3 Sekunden lang gedrückt.
5. Stellen Sie die Anzahl der Stunden für die Startzeit des Garens ein und drücken Sie die Voreinstellung/Uhr/ Auftauen-Taste.
6. Stellen Sie die Anzahl der Minuten für die Startzeit des Garens ein und drücken Sie die Voreinstellung/ Uhr/ Auftauen-Taste.
7. Sie hören einen Hinweisston. Das Uhrensymboll blinkt im Display. Die Mikrowellenleistung wird ebenfalls angezeigt.
8. Das Garen beginnt, wenn die eingestellte Zeit erreicht ist.

Nachdem Sie den Timer eingestellt haben, können Sie überprüfen, wann die Zubereitung beginnt, indem Sie die Voreinstellung/Uhr/Auftauen-Taste drücken.

Die Startzeit für das Garen wird 1 Sekunde lang im Display angezeigt; danach kehrt das Display zur Uhrfunktion zurück.

Die Schnellgaren- und automatischen Menüprogramme können nicht mit der Zeitschaltuhr programmiert werden. Sie können die Zeitschaltuhreinstellungen löschen, indem Sie die Pause/Abbrechen-Taste drücken.

Garen in mehreren Stufen

Sie können das Gerät darauf programmieren, auf verschiedenen Leistungsstufen und für verschiedene Zeiträume zu garen.

1. Stellen Sie das Gargut in die Mikrowelle.
2. Drücken Sie die Micro Power-Taste, um die Mikrowellenleistung einzustellen.
3. Stellen Sie die Garzeit ein.
4. Wiederholen Sie Schritt 2 und 3. Bis zu 4 Schritte können programmiert werden.
5. Die Instant/Start-Taste drücken, um mit der Zubereitung zu beginnen.

Wenn eine Kombination von Mikrowellenleistung und Garzeit (eine Stufe) endet, wird die nächste Stufe ausgeführt.

KINDERSICHERUNG

Die Kindersicherung verhindert, dass Kleinkinder das Gerät benutzen können. Das Gerät kann nicht benutzt werden, solange die Kindersicherung aktiv ist. Die Kindersicherung wird aktiviert, indem die Pause/Abbrechen-Taste 3 Sekunden lang gedrückt wird. Ein Piepton ertönt, und im Display wird „OFF“ und ein Schloss-Symbol angezeigt. Um die Kindersicherung wieder zu deaktivieren, drücken Sie die Pause/Abbrechen-Taste 3 Sekunden lang. Das Symbol verschwindet dann aus dem Display.

DE

TIPPS FÜR DIE ESSENSZUBEREITUNG

Bei der Zubereitung von Lebensmitteln im Gerät gelten folgende Grundregeln:

Gar-/Zubereitungszeit

- Kleinere Mengen lassen sich schneller garen als größere Mengen. Wenn Sie die Menge verdoppeln, erhöht sich die Zubereitungszeit um mehr als das Doppelte.
- Geschnittenes Gemüse, kleinere Fleisch- und Fischstücke garen schneller als große Stücke. Aus dem gleichen Grund ist das Fleisch für Gulasch, Eintöpfe und Geschmortes in Stücke von maximal 2 x 2 cm zu schneiden.
- Die Kompaktheit des Essens ist ebenfalls sehr wichtig für die Zubereitungszeit. Je kompakter das Essen, desto länger die Zubereitung.
- Ganze Bratenstücke erfordern eine längere Zubereitungszeit als Eintöpfe.
- Ein Bratenstück erfordert längere Zeit als ein Gericht mit Hackfleisch.
- Je kälter die Lebensmittel, desto länger die Garzeit. Lebensmittel mit Raumtemperatur können schneller zubereitet werden als Lebensmittel aus dem Kühlschrank oder dem Gefrierschrank.
- Bei der Zubereitung von Gemüse hängt die Kochzeit von dessen Frische ab. Kontrollieren Sie deshalb das Gemüse während der Zubereitung und verkürzen oder verlängern Sie die Garzeit entsprechend.
- Die kurze Zubereitungszeit im Gerät bewirkt, dass das Essen nicht zerkocht. Sie können ggf. etwas Wasser hinzufügen.
- Beim Garen von Fisch und Gemüse sind nur geringe Mengen Wasser notwendig

Mikrowelle

Die Wahl der Leistungsstufe hängt vom Zustand der zuzubereitenden Lebensmittel ab. In den meisten Fällen verwendet man die höchste Leistung.

- Die höchste Stufe wird u. a. für das schnelle Aufwärmen von Speisen und zum Wasserkochen verwendet.
- Die niedrigen Stufen werden vorzugsweise beim Auftauen sowie bei der Zubereitung von Käse-, Milch- und Eierspeisen verwendet. (Ganze Eier mit Schale können nicht im Gerät gekocht werden - sie können platzen) Die niedrigen Stufen werden außerdem verwendet, um die Zubereitung des Essens abzuschließen oder sein Aroma zu bewahren.

Allgemeine Hinweise zur Zubereitung

- Wird die gesamte Mahlzeit im Gerät zubereitet, empfiehlt es sich, zuerst die kompakteren Lebensmittel zu erwärmen, wie z.B. Kartoffeln. Wenn diese gekocht sind, werden sie zugedeckt, und danach kann der Rest der Mahlzeit zubereitet werden.
- Die meisten Lebensmittel sollten abgedeckt werden. Ein dichtes Abdecken hält den Dampf und die Feuchtigkeit, wodurch sich die Zubereitungszeit im Gerät verkürzt. Dies gilt insbesondere für Gemüse, Fisch-, Schmor- und Eintopfgerichte.
- Ein Zudecken der Lebensmittel bedeutet auch, dass sich die Hitze besser verteilt, und dadurch wird die Zubereitung schneller und schmackhafter.

- Um das bestmögliche Ergebnis zu erzielen, müssen die Lebensmittel richtig positioniert werden, da die Mikrowellenstrahlen in der Mitte des Geräts am stärksten sind. Bei der Zubereitung von Kartoffeln beispielsweise sollten diese am Rande des Glas-Drehtellers positioniert werden, damit sie gleichmäßig gar werden.
- Um kompakte Gerichte mit Fleisch oder Geflügel gleichmäßig zu garen, ist es wichtig, die Stücke einige Male umzudrehen.
- Man kann im Gerät auch backen, allerdings keine Backwaren, in denen Hefe verwendet wird.
- Bei der Zubereitung von Lebensmitteln mit dicker Schale wie Kartoffeln, Äpfel, ganze Zucchini oder Kastanien sollten Sie Löcher in die Schale bohren, damit die Lebensmittel nicht während des Garens aufplatzen.
- Von einem Backofen ist man daran gewöhnt, dass man die Tür so wenig wie möglich öffnen soll. Das gilt nicht für dieses Gerät: Hier wird durch Öffnen keine Energie verschwendet. Man kann die Tür öffnen, so oft man will, um nach dem Essen zu sehen.

VERWENDUNG VON UTENSILIEN BEI DER ZUBEREITUNG VON LEBENSMITTELN

- Vor der Zubereitung von Lebensmitteln in Behältern sollten Sie kontrollieren, dass der verwendete Behälter aus einem geeigneten Material besteht.
- Einige Kunststoffe können aufweichen und sich verformen. Andere Kunststoffe und einige Keramikarten können aufplatzen, besonders, wenn kleine Mengen Essen erwärmt werden.
- Um zu prüfen, ob ein Behälter mikrowellengeeignet ist, gehen Sie folgendermaßen vor:
 - Stellen Sie den Behälter in das Gerät.
 - Stellen Sie ein Glas, das zur Hälfte mit Wasser gefüllt ist, in den Behälter.
 - Das Gerät starten. Es darf nur für 15-30 Sekunden auf höchster Leistung laufen.
 - Wenn der Behälter sehr heiß wird, sollten Sie ihn nicht verwenden.

Geeignete Utensilien und Materialien

Beim Zubereiten von Lebensmitteln im Gerät sollten Sie **vorzugsweise** folgende Utensilien und Materialien verwenden:

Glas und Glasschüsseln.

Steingut (glasiert und unglasiert).

Das Essen hält sich in glasierten Steingutschüsseln länger warm als in anderen Schüsseln. Kunststoffbehälter. Sind in der Regel für den Mikrowellenherd geeignet. Achtung! Kunststoffbehälter aus Melamin, Polyethylen und Phenol sind **NICHT** geeignet.

Porzellan. Sämtliche Arten von Porzellan sind mikrowellengeeignet, ofenfestes Porzellan eignet sich jedoch am besten.

Feuerfeste Schüsseln mit Deckel.

Glasschüsseln, deren Deckel so fest schließen, dass kein Dampf entweichen kann, sind ideal für Gemüse und Obst ohne Zusatz von Wasser (jedoch nicht mehr als 5 Min. Garzeit).

Bräunungsgeschirr. Bei der Verwendung dieser Art von Behältern ist Vorsicht geboten. Erhitzen Sie eine Bräunungsschale niemals länger als 5 Minuten auf dem Drehteller.

DE

Ein passender Isolator, wie z. B. ein mikrowellengeeigneter Teller, kann zwischen Bräunungsschale und Drehteller platziert werden, um eine Überhitzung des Drehtellers zu vermeiden.

Mikrowellengeeignete Bratenfolie.

Kann insbesondere für Suppen,

Soßen, Eintöpfe oder beim Auftauen verwendet werden. Sie können eventuell auch als lose Abdeckung verwendet werden, um zu verhindern, dass Fett das Gerät verschmutzt.

Küchentücher. Küchentücher sind ideal, da sie Feuchtigkeit und Fett aufsaugen. Z. B. lassen sich Schinken und Küchentücher abwechselnd aufeinanderlagern. Der Schinken wird ganz kross, da er nicht im eigenen Fett brät. Hausgebackenes Brot kann direkt aus dem Gefrierschrank genommen, in eine Küchenrolle gepackt und im Gerät erwärmt werden.

Feuchte Küchentücher. Können für Fisch oder Gemüse verwendet werden. Das Abdecken der Lebensmittel verhindert das Austrocknen.

Pergamentpapier. Fisch, großes Gemüse wie Blumenkohl, Maiskolben u. Ä. können in nasses Pergamentpapier gewickelt werden.

Mikrowellengeeignete Bratenbeutel.

Mikrowellengeeignete Bratenbeutel sind ideal für Fleisch, Fisch und Gemüse. Sie dürfen jedoch nie mit Metallklammern verschlossen werden! Verwenden Sie stattdessen Baumwollgarn. Stechen Sie kleine Löcher in den Beutel und legen Sie ihn auf einem Teller oder in einer Glasschüssel ins Gerät.

Ungeeignete Utensilien und Materialien

Beim Zubereiten von Lebensmitteln im Gerät sollten Sie **niemals** folgende Utensilien und Materialien verwenden:

Versiegelte Glasbehälter oder Flaschen mit kleinen Öffnungen, da diese zerplatzen können.

Normale Thermometer

Silberpapier oder Aluminiumfolienbehälter, da die Mikrowellen diese Materialien nicht durchdringen und das Essen darin nicht garen können.

Recyclingpapier, da es kleine Metallsplinter enthalten kann, die Funken und/oder Feuer verursachen können.

Geschlossene Dosen/Behälter mit dicht schließenden Deckeln. Der Überdruck kann dazu führen, dass Dosen oder Behälter platzen.

Metallklammern und andere Deckel/ Folien, die Metallfasern enthalten. Diese können zur Funkenbildung im Gerät führen und sind deshalb zu entfernen.

Schüsseln oder Behälter aus Metall, wenn sie nicht speziell für die Verwendung in der Mikrowelle gekennzeichnet sind. Mikrowellen werden reflektiert und können nicht durch Metall ins Essen gelangen.

Teller, Schüsseln u. ä. mit Metallrand oder Gold/Silber u. Ä. Sie können zerbrechen und Funken im Innenraum des Geräts verursachen.

REINIGUNG

Bei der Reinigung des Gerätes ist Folgendes zu beachten:

- Vor dem Reinigen das Gerät ausschalten und den Stecker ziehen.
- Scheuerpulver, Stahlschwämme oder andere starke Reinigungsmittel, die die Flächen verschrammen könnten, dürfen nicht zur Reinigung der Innen- und Außenflächen des Geräts verwendet werden.

DE

- Verwenden Sie stattdessen ein mit heißem Wasser leicht befeuchtetes Tuch und fügen Sie ein Spülmittel hinzu, wenn das Gerät sehr schmutzig ist.
- Achten Sie darauf, dass kein Wasser in die Lüftungsöffnungen eindringt.
- Spindel und Boden sind regelmäßig zu reinigen, damit der Glas-Drehteller sich ungehindert drehen kann.
- Glas-Drehteller und Spindel sind spülmaschinenfest.
- Die Mica-Platte im Innern des Mikrowellenherds darf nicht entfernt werden!

Tipp: Nach längerem und intensivem Gebrauch kann es zu einer Geruchsentwicklung im Gerät kommen.

Sollten sich die Gerüche nicht durch eine normale Reinigung beseitigen lassen, legen Sie einige Zitronenscheiben in eine Tasse und lassen Sie das Gerät bei voller Leistung 2 bis 3 Minuten eingeschaltet. Das wird den Geruch wirkungsvoll beseitigen.

BEVOR SIE DAS GERÄT ZUM KUNDENDIENST BRINGEN

Wenn das Gerät nicht startet:

Prüfen Sie, ob der Stecker ordnungsgemäß eingesteckt ist. Ist dies nicht der Fall, Stecker ziehen,

10 Sekunden warten und Stecker erneut einstecken. Prüfen Sie, ob eine Sicherung durchgebrannt bzw. ein Sicherungsschalter angesprungen ist. Ist dies nicht der Fall, überprüfen Sie die Steckdose, indem Sie ein anderes Gerät anschließen.

Überprüfen Sie, ob die Tür des Mikrowellengerätes ordnungsgemäß geschlossen ist. Andernfalls verhindert das automatische Sicherheitssystem über die Sperrstifte (4) das Starten des Geräts.

Überprüfen, ob die Kindersicherung aktiv ist (das Schloss-Symbol erscheint im Display).

Die Kindersicherung kann deaktiviert werden, indem die Stopp/ Abbrechen- Taste 3 Sekunden lang gedrückt wird. Funktioniert das Gerät immer noch nicht, wenden Sie sich bitte an einen Fachmann.

INFORMATIONEN ZUR ENTSORGUNG UND WIEDERVERWERTUNG

Das Produkt trägt dieses Zeichen:



Es zeigt an, dass das Produkt nicht zusammen mit normalem Haushaltsmüll entsorgt werden darf, da Elektro- und Elektronikschrott gesondert zu entsorgen ist.

Gemäß der WEEE-Richtlinie hat jeder Mitgliedstaat für ordnungsgemäße Einsammlung, Handhabung und Recycling von Elektro- und Elektronikmüll zu sorgen.

Private Haushalte im Bereich der EU können ihre gebrauchten Geräte kostenfrei an speziellen Recyclingstationen abgeben.

In einigen Mitgliedstaaten können gebrauchte Geräte in bestimmten Fällen bei dem Einzelhändler, bei dem sie gekauft wurden, kostenfrei wieder abgegeben werden, sofern man ein neues Gerät kauft. Bitte nehmen Sie mit Ihrem Einzelhändler, Ihrem Großhändler oder den örtlichen Behörden Kontakt auf, um weitere Einzelheiten über den Umgang mit Elektro- und Elektronikmüll zu erfahren.

GARANTIEBEDINGUNGEN

Die Garantie gilt nicht,

- wenn die vorstehenden Hinweise nicht beachtet werden.
- wenn unbefugte Eingriffe am Gerät vorgenommen wurden.
- wenn das Gerät unsachgemäß behandelt, Gewalt ausgesetzt oder anderweitig beschädigt worden ist.
- wenn der Mangel auf Fehler im Leitungsnetz zurückzuführen ist.

Wegen der fortlaufenden Entwicklung unserer Produkte behalten wir uns das Recht auf Änderungen ohne vorherige Ankündigung vor.

HÄUFIG GESTELLTE FRAGEN

Falls Sie Fragen zum Gebrauch dieses Gerätes haben und die Antworten nicht in dieser Gebrauchsanweisung finden können, besuchen Sie bitte unsere Website (www.commaxx.nl).

Sie finden dort auch Kontaktdaten für den Fall, dass Sie mit uns bezüglich technischer Fragen, Reparaturen, Zubehör oder Ersatzteile Kontakt aufnehmen möchten.

IN CHINA HERGESTELLT FÜR

Commaxx B.V.

Wiebachstraat 37,

NL-6466 NG Kerkrade

Netherlands

www.commaxx.nl

Druckfehler vorbehalten.

INLEIDING

Lees voordat u uw combimagnetron voor het eerst gebruikt eerst nauwkeurig deze gebruiksaanwijzing door.

Let met name op de veiligheidsaanwijzingen. Wij adviseren ook om de gebruiksaanwijzing te bewaren, zodat u in de toekomst de diverse functies van het apparaat nog eens kunt nakijken.

ALGEMENE VEILIGHEIDSAANWIJZINGEN

- Kinderen ouder dan 8 jaar en personen met verminderde sensorische, fysieke of mentale vaardigheden mogen het apparaat alleen gebruiken als er toezicht op hen wordt gehouden of als ze instructies hebben gekregen over het veilige gebruik van het apparaat en ze de bijbehorende risico's begrijpen. Kinderen mogen niet met het apparaat spelen. Reiniging en onderhoud mag niet door kinderen worden uitgevoerd, tenzij er toezicht op hen wordt gehouden.
 - Houd het apparaat bij gebruik voortdurend onder toezicht. Let op kinderen in de buurt van het apparaat als dit in gebruik is. Het apparaat is geen speelgoed.
 - Onjuist gebruik van het apparaat kan lichamelijk letsel en schade aan het apparaat veroorzaken.
 - Gebruik het apparaat alleen waarvoor het is bedoeld. De fabrikant is niet verantwoordelijk voor letsel of schade die ontstaat door onjuist gebruik of onjuiste omgang (zie ook de Garantievoorwaarden).
- NL**
- Alleen bestemd voor thuisgebruik. Niet bestemd voor commercieel gebruik of gebruik buitenshuis.
 - Verwijder alle verpakkings- en transportmaterialen aan de binnen- en buitenkant van het apparaat. Controleer of het apparaat geen zichtbare schade heeft en dat er geen onderdelen ontbreken.
 - Niet gebruiken met andere snoeren dan het meegeleverde snoer.
 - Zorg dat niemand aan het snoer of een eventueel verlengsnoer kan trekken of erover kan struikelen.
 - Schakel het apparaat uit en haal de stekker uit het stopcontact voordat het apparaat gereinigd wordt of als het apparaat niet in gebruik is.
 - Trek niet aan het snoer wanneer u de stekker uit het stopcontact haalt. Houd in plaats daarvan de stekker vast.
 - Houd het snoer en de toepassing uit de buurt van warmtebronnen, hete voorwerpen en open vuur.
 - Controleer of het snoer helemaal is uitgerold. Draai of wikkel het snoer niet rond het apparaat. Controleer regelmatig of het snoer en de stekker onbeschadigd zijn en gebruik het apparaat niet als er wel beschadigingen zijn of als het

NL

- apparaat op de grond of in het water is gevallen of op een andere manier is beschadigd.
- Wanneer het apparaat, het snoer of de stekker is beschadigd, laat deze dan controleren en indien nodig repareren door een erkende reparateur. Alleen aansluiten op 230 V, 50 Hz.
 - De garantie komt te vervallen als het apparaat is aangesloten op verkeerde spanning.
 - Probeer het apparaat nooit zelf te repareren. Neem contact op met de winkel waar u het apparaat hebt aangeschaft voor reparaties die onder de garantie vallen.
 - Reparaties of aanpassingen die niet zijn uitgevoerd door een erkende reparateur maken de garantie ongeldig.
 - Neem altijd de instructies in 'Tips voor bereiding' en 'Gebruik van voorwerpen bij de bereiding' in acht.
 - Niet inschakelen als het apparaat leeg is. Om de microstralen te absorberen moet u iets in het apparaat (eten) worden geplaatst om schade te voorkomen.
 - Als u wilt oefenen met het gebruik van de verschillende functies, moet u een beker water in de magnetron plaatsen.
 - Gebruik het apparaat niet als de draairing en het glazen plateau niet geïnstalleerd zijn.
- Kook eten nooit direct op de glazen draaischijf; gebruik altijd een geschikte bakje
 - Aan de rechterkant van het ovendeel bevindt zich een mica-plaat (ziet eruit als karton); deze mag niet worden verwijderd.
 - Niet gebruiken als het veiligheidsvergrendelingsysteem niet werkt, wat betekent dat het apparaat ook ingeschakeld zou kunnen worden als de deur niet gesloten is. Als de deur geopend is, loopt u het risico om blootgesteld te worden aan microgolfstraling.
 - Laat de deur niet met een hulpmiddel open staan.
 - Gebruik het apparaat niet als zich resten reinigingsmiddel in het apparaat bevinden.
 - Houd het apparaat en het snoer buiten bereik van kinderen jonger dan 8 jaar.
 - Het apparaat mag niet worden bediend middels een externe timer of een apart op afstand bediend systeem.
 - Voorzichtig! Sommige onderdelen van dit product kunnen erg heet worden en brandwonden veroorzaken. Er moet met name goed worden opgelet als er kinderen en kwetsbare personen aanwezig zijn.

Het apparaat positioneren

- Vermijd dat de ventilatiesleuven aan de bovenkant, zijkanten en achterkant geblokkeerd worden.
- Verwijder de voetjes niet.
- Dit apparaat is ontworpen voor vrijstaand gebruik. Zorg er altijd voor dat de ventilatiegaten aan de bovenkant van de kast niet bedekt zijn. Als ze bedekt zijn terwijl het apparaat in gebruik is, bestaat er gevaar voor oververhitting. Gebruik het apparaat pas als het is afgekoeld.
- Het apparaat moet op een vlak oppervlak staan met voldoende draagvermogen voor het gewicht van het apparaat. Er moet een afstand van minimaal 10 cm aan de achterkant, 5 cm aan de zijkanten en 20 cm aan de bovenkant zijn om voldoende ventilatie te waarborgen.

Belangrijke veiligheidsmaatregelen bij het bereiden van het eten!

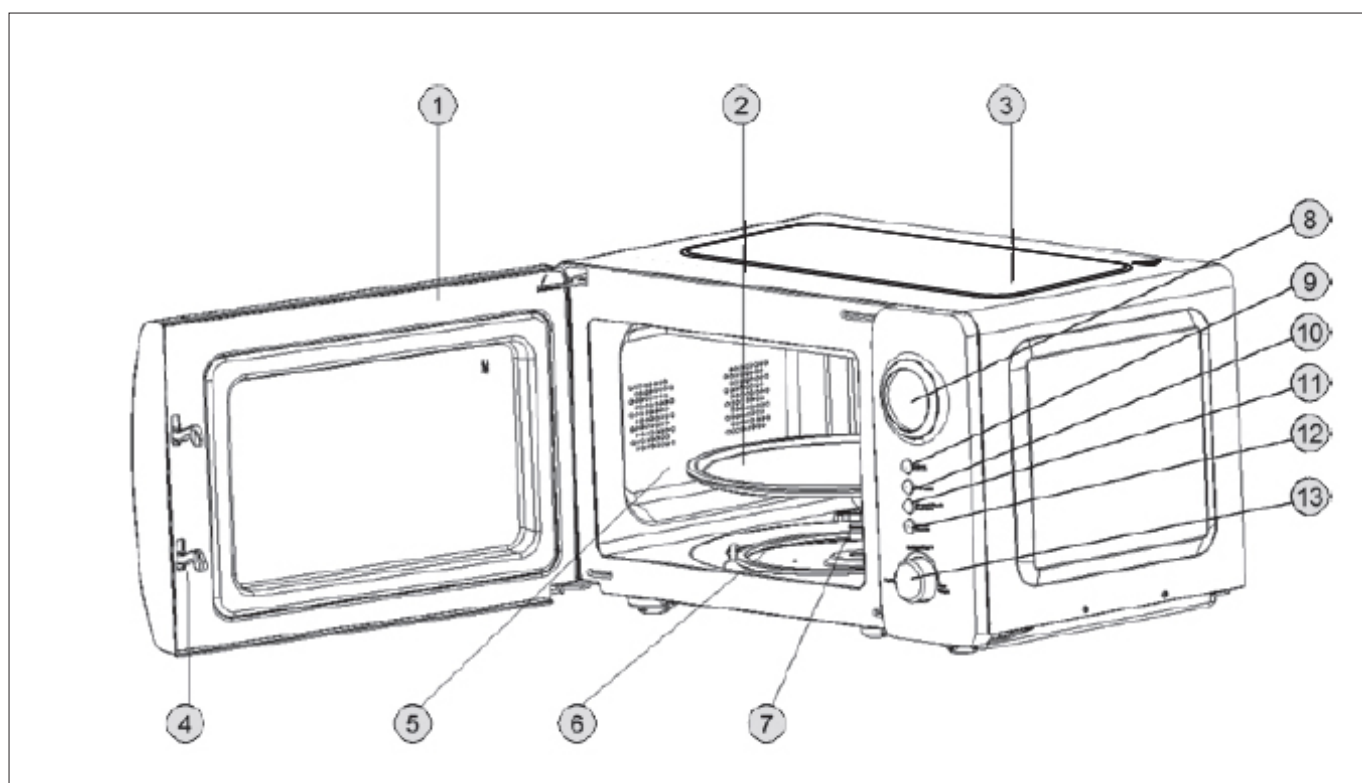
- Als het apparaat wordt gebruikt om babyhapjes of vloeistoffen in een drinkflesje te verwarmen, moet u het eten/vloeistof altijd roeren en de temperatuur voor het opdienen grondig controleren. Dit zorgt ervoor dat de warmte gelijkmatig wordt verdeeld en brandwonden worden voorkomen. Alleen drinkflesjes zonder dop of speen mogen in het apparaat worden geplaatst.

NL

- Als sommige gerechten te lang worden verwarmd, kunnen ze aanbranden en rook afgeven. Als dit gebeurt, moet u de deur van de combimagnetron gesloten houden en het apparaat volledig uitschakelen.
- Sommige gerechten met weinig water, zoals vierkante chocolade en gebakjes met zoete vulling, moeten zorgvuldig worden verwarmd. Zo niet mislukt het gerecht of wordt het bakje onherstelbaar beschadigd.

Brandgevaar!

- Om het gevaar van brand in het ovencompartiment te verlagen, moeten de volgende punten in acht worden genomen:
- Kook eten niet te lang of op een te hoge temperatuur en laat het niet onbeheerd als er papieren, plastic of andere brandbare materialen zijn gebruikt om de kooktijd te verkorten.
- Metalen klemmen en deksels/lagen met metalen draden kunnen vonken veroorzaken en moeten daarom worden verwijderd.
- Verhit nooit olie of vet in het apparaat.
- Als materialen in het apparaat in brand vliegen, moet u de deur gesloten houden. Schakel het apparaat onmiddellijk uit en haal de stekker uit het stopcontact.



HOOFDCOMPONENTEN

1. Deur
2. Glazen draaischijf
3. Kast
4. Vergrendelpluggen
5. Ovencompartiment
6. Draibare ringen
7. Spindel
8. Display
9. Magnetronvermogen
10. Voorinstelling/Klok/Ontdooien
11. Direct/Starten
12. Pauzeren/Annuleren
13. Draaiknop

HET APPARAAT VOORBEREIDEN

Elk afzonderlijk apparaat is in de fabriek gecontroleerd, maar om veiligheidsredenen moet na het uitpakken zorgvuldig worden gecontroleerd dat het apparaat niet is beschadigd tijdens het transport.

Controleer of er zichtbare schade is (bijv. in de vorm van deuken e.d.), of de deur goed sluit, of de deur intact is en of de scharnieren in orde zijn.

Als het apparaat beschadigd lijkt te zijn, moet contact worden opgenomen met de winkel waar u het hebt gekocht en mag u het apparaat pas gebruiken als het is gecontroleerd door een erkende specialist.

Controleer voor gebruik of u al het verpakkingsmateriaal aan de binnen- en buitenkant hebt verwijderd.

Verbinding

Het apparaat moet worden verbonden met een 230 volt wisselstroom, 50Hz. De garantie komt te vervallen als het apparaat is aangesloten op verkeerde spanning.

Zodra het apparaat op de stroomvoorziening is aangesloten, knipperen alle segmenten op het display 3 keer en knipperen daarna alleen ':':

De glazen draaischijf plaatsen

Voor gebruik moet u ervoor zorgen dat de glazen draaischijf (2) correct op de draibare ringen (6) en spindel (7) is geplaatst., Monteer deze op de drie wielen, waarbij elk wiel is uitgelijnd op de groef aan de onderkant van de draaischijf.

De klok instellen

1. Houd de knop Voorinstelling/Klok/Ontdooien (10) 3 seconden ingedrukt. De cijfers voor uren beginnen te knipperen.
2. Draai de draaiknop (13) rechtsom of linksom om de urencijfers te verhogen of verlagen.
3. Druk op de knop Voorinstelling/Klok/Ontdooien. De cijfers voor minuten beginnen te knipperen.
4. Draai de draaiknop (13) rechtsom of linksom om de minutencijfers te verhogen of verlagen.
5. Druk op de knop Voorinstelling/Klok/Ontdooien. De klok is nu ingesteld.
6. Als er binnen enkele seconden geen knop wordt ingedrukt of gedraaid, wordt de afstelling automatisch afgesloten.

HET APPARAAT BEDIENEN

Basisbediening

Plaats het te koken eten in het apparaat en sluit de deur.

Selecteer de kookfunctie zoals hieronder beschreven en start het apparaat. Zodra de kooktijd is afgelopen, wordt de combimagnetron automatisch uitgeschakeld. Het display geeft 'Einde' weer en er klinken 3 pieptonen. De pieptonen worden elke derde minuut herhaald als u de magnetrondeur niet opent of een van de knoppen indrukt om het koken te beëindigen.

Als u het apparaat niet binnen ca. 2 minuten na het instellen van programma en tijd start, klinkt er een pieptoon en keert het apparaat terug naar klokweergave.

De kooktijd kan tussen 10 seconden en 60 minuten worden ingesteld.

Koken kan tijdelijk op elk moment worden onderbroken door de knop Pauzeren/Annuleren (12) een keer in te drukken. Als u de knop twee keer indrukt, worden de kooktijd en het geselecteerde programma geannuleerd.

Koken kan ook tijdelijk worden onderbroken door de deur te openen (praktisch als het eten omgekeerd moet worden) Als het koken tijdelijk onderbroken is, geeft de klok de resterende kooktijd weer.

Om het koken voort te zetten, moet de magnetrondeur worden gesloten (als deze geopend is geweest) en moet de knop Direct/Starten worden ingedrukt.

Snelkoken

Snelkoken vindt plaats op volledig magnetronvermogen gedurende de door u ingestelde tijd.

1. Druk een keer op de knop Direct/Starten om snelkoken voor 1 minuut te starten. Draai de draaiknop om de kooktijd aan te passen.
2. Het apparaat begint met koken op vol vermogen als de knop Direct/Starten eerst wordt ingedrukt.
3. Het display geeft de resterende tijd weer.

Handmatig koken - niveau magnetronvermogen selecteren

1. Druk herhaaldelijk op de knop Magnetronvermogen (9) om het gewenste niveau magnetronvermogen te selecteren (zie de verschillende vermogensniveaus (zie de verschillende vermogensniveaus in de onderstaande tabel).

Aantal keren dat de knop ingedrukt moet worden	Weergave op het display	Magnetron vermogen
1	100	100 %
2	80	80 %
3	60	60 %
4	40	40 %
5	20	20 %
6	100	100 %

2. Draai de draaiknop rechtsonder of linksom tot de vereiste kooktijd op het display wordt weergegeven.
3. Druk op de knop Direct/Starten om de kooktijd te starten. Het display geeft de resterende tijd weer.

Als u de knop Magnetronvermogen/Grill/Combi tijdens het koken indrukt, wordt het geselecteerde niveau magnetronvermogen weergegeven.

Automatisch ontdoeien

Het apparaat kan worden gebruikt om vlees, gevogelte en vis/ zeevruchten te ontdoeien. De ontdoeitijd en -vermogen worden automatisch ingesteld zodra u het gewicht van het eten hebt ingevoerd.

VOORBEELD: U wilt 600 g garnalen ontdoeien.

1. Plaats de te ontdoeien garnalen in het apparaat.
2. Druk drie keer op de knop Voorinstelling/Klok/Ontdoeien (10) tot 'd3' op het display wordt weergegeven.
3. Draai de draaiknop tot '0,6' wordt weergegeven op het display.
4. Druk op de knop Direct/Starten om het ontdoeien te starten.

Tijdens het koken zal het apparaat een pieptoon afgeven om u eraan te herinneren dat het eten omgekeerd moet worden.

Ontdooi-programma	Soort levensmiddel	Interval
d1	Vlees	0,1-2,0 kg
d2	Gevogelte	0,2-3,0 kg
d3	Zeevruchten	0,1-0,9 kg

Koken met auto-menu

Het apparaat heeft 12 auto-menu-programma's die worden gebruikt voor verschillende soorten levensmiddelen en functies (zie auto-menu-lijst in de onderstaande tabel).

1. Draai de draaiknop één instelling linksom. Draai de draaiknop vervolgens rechtsonder of linksom tot het getal voor het gewenste auto-menu-programma op het display wordt weergegeven. Draai de draaiknop één keer om het weergegeven auto-menu-programma te selecteren.
2. Draai de draaiknop rechtsonder of linksom tot het gewenste gewicht/aantal items op het display wordt weergegeven. De instellingsopties variëren afhankelijk van het geselecteerde auto-menu-programma. Het apparaat zelf berekent de kooktijd en -vermogen op basis van het door u ingevoerde gewicht of aantal.
3. Druk op de knop Direct/Starten om de kooktijd te starten.

Au-to-menu-pro-gramma	Soort levens-middel	Instellingen
A1	Popcorn	85 - 100 gram (3,0 - 3,5 ounces)
A2	Aardappelen	0,45-0,65 kg
A3	Groente	0,1 - 0,2 - 0,3 - 0,4 - 0,5 kg
A4	Vlees*	0,2 - 0,3 - 0,4 - 0,5 - 0,6 - 0,7 kg
A5	Vis*	0,2 - 0,3 - 0,4 - 0,5 - 0,6 - 0,7 kg
A6	Gevogelte*	0,2 - 0,3 - 0,4 - 0,5 - 0,6 - 0,7 kg
A7	Opwarmen	0,2 - 0,4 - 0,6 - 0,8 - 1,0 kg
A8	Dranken	250 - 500 ml
A9	Rijst	0,1 - 0,2 - 0,3 - 0,4 - 0,5 kg
A10	Spaghetti**	0,1 - 0,2 - 0,3 - 0,4 - 0,5 kg
A11	Brood	0,1 - 0,2 - 0,3 - 0,4 - 0,5 kg
A12	Pizza	1- 2 items

** = Voeg kokend water toe voor het koken.



Koken met behulp van de timer

U kunt de combimagnetron instellen om het koken op een bepaalde tijd te starten. Controleer of de klok correct is ingesteld.

1. Plaats het eten in de magnetron.
2. Druk op de knop Magnetronvermogen om het magnetronvermogen in te stellen.
3. Stel de kooktijd in.
4. Houd de knop Voorinstelling/Klok/Ontdooien 3 seconden ingedrukt.
5. Stel het aantal uren voor de starttijd van het koken in en druk op de knop Voorinstelling/Klok/Ontdooien.
6. Stel het aantal minuten voor de starttijd van het koken in en druk op de knop Voorinstelling/Klok/Ontdooien.
7. Er klinkt een pieptoon. Het kloksymbool knippert op het display. Magnetronvermogen wordt ook weergegeven.
8. Het koken wordt gestart zodra de ingestelde tijd is bereikt.

Zodra u de timer hebt ingesteld, kunt u controleren wanneer het koken wordt gestart door op elk moment op de knop Voorinstelling/Klok/Ontdooien te drukken.

De starttijd voor koken wordt 1 seconde weergegeven op het display en het display keert vervolgens terug naar de klokfunctie.

Express- en auto-menu-programma's kunnen niet met de timer worden geprogrammeerd.

U kunt timerinstellingen annuleren door op de knop Pauzeren/Annuleren te drukken.

Koken in verschillende fasen

U kunt het apparaat programmeren om op verschillende vermogensniveaus en intervallen te koken.

1. Plaats het eten in de magnetron.
2. Druk op de knop Magnetronvermogen om het magnetronvermogen in te stellen.
3. Stel de kooktijd in.
4. Herhaal punt 2 en 3. Tot 4 fasen kunnen worden geprogrammeerd.
5. Druk op de knop Direct/Starten om de kooktijd te starten.

Als een combinatie van magnetronvermogen en kooktijd (één fase) eindigt, wordt de volgende fase uitgevoerd.

KINDERSLOT

Het kinderslot voorkomt dat kleine kinderen het apparaat gebruiken. Het apparaat kan niet worden bediend als het kinderslot actief is. Het kinderslot wordt geactiveerd door de knop Pauzeren/Annuleren 3 seconden in te drukken. Er klinkt een pieptoon en het display geeft 'UIT' en een slotsymbool weer. Om het kinderslot weer te deactiveren, moet de knop Pauzeren/Annuleren 3 seconden worden ingedrukt. Het symbool verdwijnt vervolgens van het display.

NL

TIPS VOOR DE BEREIDING VAN ETEN

Als eten in het apparaat wordt bereid, zijn de volgende basisregels van toepassing:

Kooktijd

- Kleinere hoeveelheden eten worden sneller gekookt dan grote hoeveelheden. Als de hoeveelheid eten is verdubbeld, moet de bereidingstijd meer dan verdubbeld worden.
- Kleine stukken vlees, kleine vissen en gehakte groente zijn sneller gaar dan in grote stukken. Om dezelfde reden wordt aanbevolen dat als u bijvoorbeeld goulash, stoofpotten, e.d. wilt maken u het vlees in stukjes van maximaal 2x2 cm snijdt.
- De compactheid van het eten is ook erg belangrijk voor de kooktijd. Hoe compacter het eten, des te langer duurt het om gaar te worden.
- Voor hele braadstukken is een langere kooktijd dan stoofpotgerechten nodig.
- Een braadstuk heeft langer nodig dan een gerecht met gehakt.
- Hoe kouder het eten, des te langer moet de kooktijd zijn. Eten op kamertemperatuur zal daarom sneller gaar zijn dan eten uit de koelkast of vriezer.
- Bij het koken van groente is de kooktijd afhankelijk van de versheid van de groente. Daarom moet de toestand van de groente worden gecontroleerd is er wat meer of minder tijd nodig.
- De korte kooktijd bij het gebruik van een apparaat betekent dat het eten niet te lang wordt gegaard. Indien nodig kan wat water worden toegevoegd.
- Bij het koken van vis en groente hebt u maar een minimale hoeveelheid water nodig.

Magnetronvermogen

De keuze van de vermogensinstelling is afhankelijk van de toestand van het te koken eten. In de meeste gevallen wordt eten op vol vermogen gekookt.

- Vol vermogen wordt bijvoorbeeld gebruikt voor het snel opwarmen van eten, kokend water e.d..
- Laag vermogen wordt in principe gebruikt om eten te ontdooien en gerechten met kaas, melk of eieren te bereiden. (Hele eieren in de schaal kunnen niet in het apparaat worden gekookt, aangezien het risico bestaat dat de eieren uit elkaar spatten.) Daarnaast worden lage vermogensinstellingen ook gebruikt om het uitstekende aroma van een gerecht af te ronden en te behouden.

Algemene informatie over koken

- Als het hele gerecht in het apparaat moet worden bereid, wordt aanbevolen dat u begint met het meest compacte eten, zoals aardappelen. Als deze klaar zijn, moeten ze worden afgedekt terwijl de rest van het eten wordt bereid.
- Het meeste eten moet worden afgedekt. Een nauwsluitend deksel houdt stoom en vocht binnen, wat de kooktijd in het apparaat verkort. Dit is met name het geval bij het koken van groente, visgerechten en stoofschotels.
- Het afdekken van eten verspreidt de warmte ook beter, waardoor snelle en uitstekende resultaten worden gewaarborgd.
- Om optimale resultaten te behalen, is het belangrijk om het eten correct te positioneren, omdat de microgolflijnen het meest krachtig zijn in het midden van het apparaat. Als u bijvoorbeeld aardappelen bakt, moet u ze langs de rand van de glazen draaischijf plaatsen, zodat ze gelijkmatig worden gebakken.



- Om compacte gerechten zoals vlees en gevogelte gelijkmatig te koken, is het belangrijk om het vlees enkele malen te keren.
- U kunt het apparaat gebruiken voor bakken, maar niet voor recepten die gist bevatten.
- Als eten met een dikke schil wordt bereid, zoals aardappelen, appels, pompoen of kastanjes, moet u gaten in de schil prikken, om te voorkomen dat het eten tijdens het koken uit elkaar spat.
- Bij het bereiden van eten in een 'traditionele' oven zou u normaliter zoveel mogelijk vermijden om de ovendeur te openen. Dit is niet het geval bij dit apparaat: geen energie of significante warmte raakt verloren. Met andere worden: u kunt de magnetrondeur openen en zo vaak als u wilt naar het eten te kijken.

GEbruik VAN VOORWERPEN BIJ HET BEREIDEN VAN ETEN

- Voordat u begint met het bereiden van eten in bakjes, moet u controleren of de bakjes die u wilt gebruiken gemaakt zijn van duurzaam materiaal, omdat sommige plasticsoorten aangetast worden en vervormen, terwijl sommige keramieksoorten kunnen barsten (met name bij het verwarmen van kleine hoeveelheden eten).
- Om te testen of een bakje geschikt is voor gebruik in een combimagnetron:
- Plaats het bakje in het apparaat.
- Plaats tegelijkertijd een halfvol glas water in het bakje.
- Start het apparaat. Laat het 15-30 seconden op maximaal vermogen draaien.
- Als het bakje erg heet wordt, moet u het niet gebruiken.

Geschikte voorwerpen en materialen

Als u eten in het apparaat bereidt, moet u **bij voorkeur** de volgende voorwerpen en materialen gebruiken: **Glas en glazen bakjes**

Aardewerk (geglazuurd en niet-geglazuurd).

Het eten blijft langer warm in geglazuurd aardewerk dan in andere borden.

Plastic bakjes. Kan worden gebruikt voor veel verwarmingsdoeleinden. Voorzichtig! Plastic bakjes gemaakt van melamine, polyethen en fenol mogen **NIET** worden gebruikt.

Porselein. Al het porselein kan in combimagnetrons worden gebruikt, alhoewel magnetronbestendig porselein de voorkeur heeft,

Brandbestendig afgedekte borden. Glazen borden met deksels die zo nauwsluitend zijn dat stoom niet kan ontsnappen zijn ideaal voor groente en fruit waaraan geen vloeistof wordt toegevoegd (de kooktijd mag echter niet langer zijn dan 5 minuten).

Grillborden. U moet zeer voorzichtig zijn bij het gebruik van dit type bord. Verwarm het grillbord niet langer dan 5 minuten op de draaischijf. Geschikte isolatie, zoals een warmtegeteste plaat, moet tussen het grillbord en de draaischijf worden geplaatst, om te voorkomen dat de draaischijf oververhit raakt.

Magnetronfolie. Met name gebruikt voor soepen, sauzen, stoofgerechten of bij het ontdooien van eten. Kan ook worden gebruikt als losse afdekking om te voorkomen dat vet ect. uit het ovencompartiment spettert.

Keukenrol. Keukenrol is ideaal, omdat deze vocht en vet absorbeert. Ham kan bijvoorbeeld in lagen worden geplaatst, met een vel keukenrol tussen elke laag. Het vet wordt vervolgens helemaal knapperig, omdat het niet in het eigen vet zit. Zelfgebakken brood kan direct uit de vriezer worden gehaald en kan vervolgens in keukenrol in het apparaat worden verwarmd.

Natte keukenrol. Kan worden gebruikt voor vis of groente. Het afdekken van het eten voorkomt dat dit uitdroogt.

Vetbestendig papier. Vis, grote groente zoals bloemkool, maïskolven e.d. kunnen in nat vetbestendig papier worden gewikkeld.

Braadzakken. Braadzakken zijn ideaal voor vlees, vis en groente. Ze mogen echter nooit met metalen klemmen worden gesloten. In plaat daarvan moet katoendraad worden gebruikt. Prik kleine gaten in de zak en plaats het op een schaal of een glazen bord.

Ongeschikte voorwerpen en materialen

Als u eten in het apparaat bereidt, moet u bij voorkeur de volgende voorwerpen en materialen niet gebruiken:

Afgedichte glazen potten/flessen met kleine openingen, omdat deze uit elkaar kunnen spatten.

Algemene thermometers

Zilverfolie/foliebakjes, omdat de microgolflstralen het materiaal niet kunnen penetreren en het eten niet wordt gekookt.

Gerecycled papier, omdat dit kleine metalen splinters kan bevatten die vonken en/of brand kunnen veroorzaken.

Gesloten blikken/bakjes met goed afgedichte deksels, omdat overmatige druk ervoor kan zorgen dat het blik/bakje uit elkaar kan spatten.

Metalen klemmen en andere deksels/folies met metalen draden. Deze kunnen vonken in het apparaat vormen en moeten daarom worden verwijderd.

Metalen schalen/bakjes en verpakking, tenzij ze specifiek ontworpen zijn voor gebruik in combimagnetrons. De microgolven worden weerkaatst en kunnen het eten niet door het metaal penetreren.

Schalen, borden en kommen/bakjes met metalen, gouden en zilveren decoraties.

Ze kunnen barsten en/of vonken in het ovencompartiment vormen.

REINIGEN

Bij het reinigen van het apparaat moet u op het volgende letten:

- Schakel het apparaat uit en trek de stekker uit het stopcontact voordat wordt gereinigd.
- Gebruik nooit schuurpoeder, stalen schuursponsjes of andere sterke reinigingsmiddelen om de binnen- of buitenoppervlakken van het apparaat te reinigen, omdat ze de oppervlakken kunnen bekrassen.
- Gebruik in plaats daarvan een met heet water bevochtigde doek en voeg afwasmiddel toe als het apparaat zeer verontreinigd is.
- Zorg ervoor dat er geen water in de ventilatiesleuven komt.
- De spindel en de bodem van het apparaat moeten regelmatig worden gereinigd, zodat de glazen draaischijf vrij kan draaien.
- De glazen draaischijf en spindel kunnen in een vaatwasser worden gereinigd.
- Verwijder de mica-plaat (5) niet uit de binnenkant van de combimagnetron!

Tip: Als de combimagnetron al enige tijd is gebruikt, kan het ovencompartiment beginnen te ruiken.

Als de geur niet verdwijnt na normale reiniging, moeten enkele schijfjes citroen in een beker worden geplaatst en op vol vermogen gedurende 2-3 minuten in het apparaat worden gekookt. Dit zal de geur effectief doen verdwijnen.

VOORDAT U NAAR EEN REPARATIECENTRUM GAAT

Als het apparaat niet start:

Controleer of de stekker correct in het wandstopcontact is geplaatst. Als dat niet het geval is, moet de stekker worden verwijderd, moet 10 seconden worden gewacht en moet de stekker weer worden ingestoken. Controleer of een zekering is doorgebrand of dat het zekeringrelais is uitgeschakeld. Als dat niet het geval is, kunt u controleren of het stopcontact werkt door de stekker van een ander apparaat in te steken.

Controleer of de deur van de combimagnetron goed is gesloten. Als dat niet het geval is, zorgt het automatische veiligheidssysteem via de vergrendelpluggen (4) ervoor dat het apparaat niet kan worden gestart.

Controleer of kinderslot geactiveerd is (slotsymbool verschijnt op het display).

Het kinderslot wordt geactiveerd door de knop 'Pauzeren/Annuleren' 3 seconden in te drukken.

Als het apparaat nog steeds niet werkt, moet contact worden opgenomen met een reparatiemonteur.

INFORMATIE OVER VERWIJDERING EN RECYCLING VAN DIT PRODUCT

Dit product is voorzien van dit symbool:



Dit betekent dat dit product niet met het gewone huishoudafval mag worden weggegooid, omdat elektrisch en elektronisch afval afzonderlijk moet worden afgevoerd.

Volgens de WEEE-richtlijn moet elke lidstaat zorgdragen voor het op de juiste manier inzamelen, ophalen, verwerken en recyclen van elektrisch en elektronisch afval. Privéhuishoudens in de EU kunnen apparatuur gratis naar speciale recyclingpunten brengen.

In sommige lidstaten kunt u, in bepaalde gevallen, de gebruikte apparatuur terugbrengen naar de leverancier waar u de apparatuur hebt gekocht, als u nieuwe apparatuur koopt. Neem contact op met uw leverancier, distributeur of gemeente voor meer informatie over wat u moet doen met elektrisch en elektronisch afval.

GARANTIEVOORWAARDEN

De garantie geldt niet:

- Als bovenstaande punten niet zijn opgevolgd
- Als er met het apparaat is geknoeid
- Als het apparaat verkeerd is gebruikt, ruw is behandeld of enige vorm van schade heeft ondervonden
- Als het apparaat defect is vanwege storingen in de elektriciteitstoevoer

Als gevolg van de voortdurende ontwikkeling van het ontwerp en de functies van onze producten behouden wij ons het recht voor om zonder voorafgaande mededeling wijzigingen aan te brengen aan het product.

VEELGESTELDE VRAGEN

Kijk op onze website www.commaxx.nl als u vragen hebt over het gebruik van het apparaat en het antwoord niet kunt vinden in deze gebruiksaanwijzing.

U kunt op onze website ook contactgegevens vinden voor als u contact met ons wilt opnemen over technische vragen, reparaties, accessoires of reserveonderdelen.

GEPRODUCEERD IN CHINA VOOR

Commaxx B.V.
Wiebachstraat 37,
NL-6466 NG Kerkrade
Netherlands
www.commaxx.nl

Wij aanvaarden geen aansprakelijkheid voor eventuele drukfouten.

INTRODUCTION

Pour profiter au mieux des possibilités de votre nouveau four micro-ondes, veuillez lire attentivement les présentes instructions avant de l'utiliser pour la première fois.

Portez une attention particulière aux consignes de sécurité. Nous vous recommandons également de conserver ces instructions pour pouvoir les consulter ultérieurement en cas de besoin et vous rappeler les fonctions de l'appareil.

CONSIGNES DE SÉCURITÉ GÉNÉRALES

- L'appareil peut être utilisé par des enfants de plus de 8 ans et par des personnes ayant une sensibilité ou des capacités physiques ou mentales réduites s'ils sont surveillés ou reçoivent des instructions relatives à l'utilisation en toute sécurité de l'appareil, et comprennent les risques liés. Ne laissez pas les enfants jouer avec l'appareil. Le nettoyage et l'entretien ne peuvent être effectués par des enfants que s'ils sont surveillés.
- Surveillez constamment l'appareil lorsqu'il fonctionne. Surveillez les enfants à proximité de l'appareil lorsqu'il fonctionne. Cet appareil n'est pas un jouet.
- Une utilisation incorrecte peut occasionner des blessures ou détériorer l'appareil.
- Utilisez l'appareil uniquement aux fins prévues. Le fabricant n'est pas responsable des blessures ou dommages résultant d'une mauvaise utilisation ou manipulation (voir également les Conditions de garantie).
- Destiné exclusivement à une utilisation privée. N'utilisez pas cet appareil à l'extérieur ou à des fins commerciales.
- Retirez les matériaux d'emballage et de transport de l'intérieur et de l'extérieur de l'appareil. Assurez-vous que l'appareil ne présente pas de détériorations visibles et qu'il ne manque pas de pièces.
- N'utilisez jamais d'autres cordons que ceux fournis.
- Assurez-vous qu'il ne soit pas possible de tirer sur le cordon ou une éventuelle rallonge ou de trébucher dessus.
- Éteignez l'appareil et débranchez la fiche de la prise pour nettoyer l'appareil ou lorsqu'il n'est pas utilisé.
- Ne tirez pas sur le cordon pour débrancher la fiche de la prise. Tirez sur le corps de la fiche.
- Gardez le cordon et l'appareil à l'écart des sources de chaleur, des objets chauds et des flammes nues.
- Assurez-vous que le cordon est entièrement déroulé. Le cordon ne doit pas être vrillé ou enroulé autour de l'appareil. Contrôlez que ni le cordon, ni la fiche ne sont endommagés, et n'utilisez pas l'appareil en cas de détériorations ou s'il est tombé sur le sol, dans de l'eau ou endommagé de quelque façon que ce soit.

FR

- Si l'appareil, le cordon ou la fiche est endommagé, faites vérifier et éventuellement réparer l'appareil par un réparateur agréé. Utilisez l'appareil uniquement avec une alimentation électrique de 230 V, 50 Hz.
- La garantie ne s'appliquera pas à l'appareil s'il a été connecté à une tension inappropriée.
- N'essayez jamais de réparer l'appareil vous-même. Veuillez contacter le magasin dans lequel vous avez acheté l'appareil pour le faire réparer tant qu'il est sous garantie.
- Des réparations ou des modifications non autorisées invalideraient la garantie.
- Respectez toujours les instructions fournies dans les sections « Conseils pour la préparation d'aliments » et « Utilisation d'ustensiles lors de la préparation d'aliments ».
- Ne mettez pas l'appareil en marche s'il est vide. Quelque chose doit se trouver dans l'appareil (nourriture) pour absorber les micro-ondes et éviter tout dommage.
- Si vous souhaitez essayer les différentes fonctions, placez un bol d'eau à l'intérieur du four.
- N'utilisez pas l'appareil si la roulette de plateau tournant et le plateau en verre ne sont pas en place.
- Ne cuisinez jamais d'aliments directement sur le plateau tournant en verre ; utilisez toujours un récipient adapté.
- Sur le côté droit du compartiment du four se trouve une plaque en mica (ressemble à du carton) ; elle ne doit pas être retirée.
- N'utilisez pas l'appareil si le système de verrouillage de sécurité ne fonctionne pas car cela signifie que l'appareil peut être mis en marche même si la porte n'est pas fermée. Si la porte est ouverte, vous risquez d'être exposé au rayonnement micro-ondes.
- Ne bloquez jamais la porte en position ouverte.
- N'utilisez pas l'appareil s'il contient des résidus de détergent.
- Gardez l'appareil et son câble hors de portée des enfants âgés de moins de 8 ans.
- L'appareil ne doit pas être commandé au moyen d'une minuterie externe ou d'un système de commande à distance distinct.
- Attention ! Certaines parties de cet appareil peuvent devenir très chaudes et causer des brûlures. Vous devrez faire preuve d'une vigilance particulière en présence d'enfants ou de personnes vulnérables.

Mise en place de l'appareil

- Évitez d'obstruer les fentes de ventilation sur le dessus, sur les côtés et à l'arrière.
- Ne retirez pas les pieds.
- Cet appareil est conçu pour être autostable. Vérifiez toujours que les orifices d'aération sur le dessus du boîtier ne sont pas couverts. S'ils sont couverts pendant le fonctionnement de l'appareil, il y a un risque de surchauffe. Attendez que l'appareil ait refroidi avant de l'utiliser.
- L'appareil doit reposer sur une surface plane capable de supporter son poids. Gardez un espace libre d'au moins 10 cm à l'arrière, 5 cm sur les côtés et 20 cm au-dessus pour garantir une ventilation suffisante.

Consignes de sécurité importantes pour la préparation des aliments :

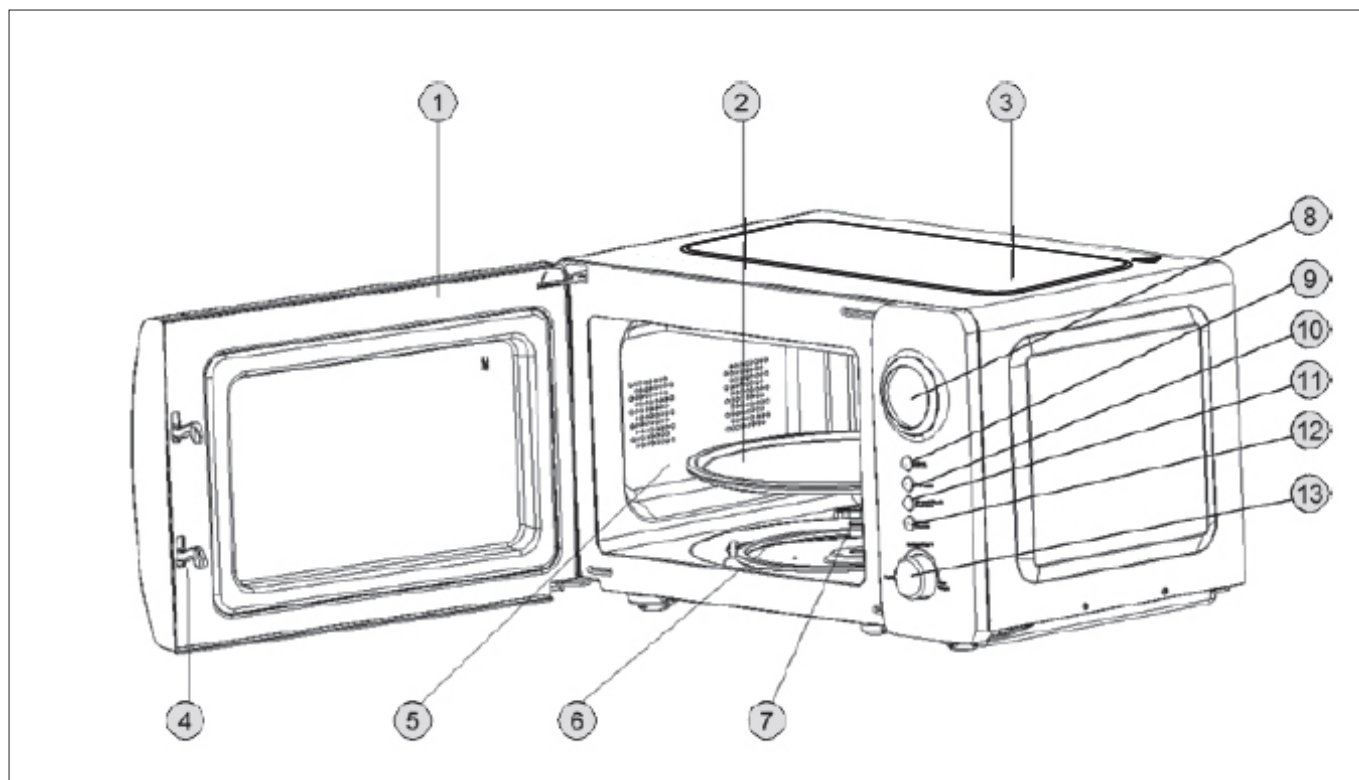
- Si vous utilisez l'appareil pour chauffer de la nourriture pour bébé ou des liquides dans un biberon, vous devez toujours remuer les aliments/le liquide et vérifier soigneusement la température avant de servir. Cela permet de s'assurer de la répartition uniforme de la chaleur et d'éviter les blessures par ébullition. Lorsque vous placez un biberon dans l'appareil, ne mettez pas le couvercle et/ou la tétine en place.

FR

- Si des aliments sont chauffés trop longtemps, ils peuvent brûler et dégager de la fumée. Si cela se produit, laissez la porte du four fermée et mettez l'appareil complètement hors tension.
- Les aliments pauvres en eau, tels que des carrés de chocolat et les pâtisseries au fourrage sucré, doivent être chauffés avec précaution. Sinon, cela peut les endommager ou endommager le récipient.

Risque d'incendie !

- Pour réduire le risque d'incendie dans le compartiment du four, veuillez tenir compte des points suivants :
- Ne cuisez pas d'aliments pendant trop longtemps ou à température trop élevée, et ne laissez pas l'appareil sans surveillance en cas d'utilisation de papier, de plastique ou d'autres matériaux inflammables dans le but de réduire le temps de cuisson.
- Les languettes métalliques et les couvercles/films contenant des fils métalliques peuvent provoquer des étincelles et doivent donc être retirés.
- Ne chauffez jamais d'huile ou de graisse dans l'appareil.
- Si les matériaux présents dans l'appareil s'enflamment, laissez la porte fermée. Éteignez immédiatement l'appareil et retirez la fiche de la prise murale.



PRINCIPAUX COMPOSANTS

1. Porte
2. Plateau tournant en verre
3. Boîtier
4. Crochets de porte
5. Cavité du four
6. Roulettes de plateau tournant
7. Broche
8. Écran
9. Micro Power
10. Preset/Clock/Defrost
11. Instant/Start
12. Pause/Cancel
13. Molette

PRÉPARATION DE L'APPAREIL

Chaque appareil est contrôlé en usine mais, pour des raisons de sécurité, après déballage vérifiez soigneusement que votre appareil n'a pas été endommagé pendant le transport.

Vérifiez s'il y a des dommages visibles (bosselures par ex. ou similaire), si la porte se ferme correctement, si elle est intacte et si les charnières sont en bon état.

Si l'appareil semble avoir été endommagé, contactez le magasin où vous l'avez acheté et ne l'utilisez pas avant qu'il ait été vérifié par un spécialiste agréé.

Avant utilisation, vérifiez que vous avez bien retiré les matériaux d'emballage à l'intérieur et à l'extérieur.

Branchement

L'appareil doit être raccordé à une alimentation 230 VCA, 50 Hz. La garantie ne s'appliquera pas à l'appareil s'il a été connecté à une tension inappropriée.

Une fois l'appareil raccordé à l'alimentation, tous les segments de l'écran clignotent 3 fois, puis seul « : » clignote.

Insertion du plateau tournant en verre

Avant utilisation, vérifiez que le plateau tournant en verre (2) est correctement positionné sur les roulettes de plateau tournant (6) et la broche (7). Placez-le sur les trois roues, chacune d'elles étant alignée sur la rainure située sous le plateau tournant.

Réglage de l'horloge

1. Maintenez le bouton Preset/Clock/Defrost (10) enfoncé pendant 3 secondes. L'affichage des heures commence à clignoter.
2. Tournez la molette (13) dans le sens horaire ou dans le sens anti-horaire pour augmenter ou réduire les chiffres des heures.
3. Appuyez sur le bouton Preset/Clock/Defrost. L'affichage des minutes commence à clignoter.
4. Tournez la molette (13) dans le sens horaire ou dans le sens anti-horaire pour augmenter ou réduire les chiffres des minutes.
5. Appuyez sur le bouton Preset/Clock/Defrost. L'horloge a maintenant été réglée.
6. Si aucun bouton n'est actionné ou tourné dans les secondes qui suivent, le réglage se termine automatiquement.

UTILISATION DE L'APPAREIL

Fonctionnement général

Placez les aliments à cuire dans l'appareil et fermez la porte.

Sélectionnez la fonction de cuisson comme décrit ci-dessous et mettez l'appareil en marche. Le four s'éteint automatiquement dès que le temps de cuisson est écoulé. L'écran affiche « End » et 3 signaux sonores retentissent. Les signaux sonores se répètent toutes les trois minutes si vous n'ouvrez pas la porte du four ou si vous n'appuyez pas sur l'un des boutons pour mettre fin à la cuisson.

Si vous ne mettez pas l'appareil en marche dans les 2 minutes environ qui suivent le réglage du programme et de l'heure, il émet un signal sonore et revient à l'affichage de l'horloge.

Le temps de cuisson peut être réglé de 10 secondes à 60 minutes.

La cuisson peut être temporairement interrompue à tout moment en appuyant une fois sur le bouton Pause/Cancel (12). Si vous appuyez deux fois sur le bouton, le temps de cuisson et le programme sélectionné sont annulés.

La cuisson peut aussi être temporairement interrompue en ouvrant la porte (pratique si l'aliment doit être retourné). Quand la cuisson est temporairement interrompue, l'horloge affichera le temps de cuisson restant.

Pour recommencer la cuisson, fermez la porte du four micro-ondes (si elle a été ouverte) et appuyez une nouvelle fois sur le bouton Instant/Start.

Cuisson rapide

La cuisson rapide est réalisée à pleine puissance du four micro-ondes pour le temps réglé.

1. Appuyez une fois sur le bouton Instant/Start pour démarrer la cuisson rapide pendant une minute. Tournez la molette pour régler le temps de cuisson.
2. L'appareil commence la cuisson à pleine puissance après une première pression sur le bouton Instant/Start.
3. L'écran affiche le temps restant.

Cuisson manuelle - sélection du niveau de puissance micro-ondes

1. Appuyez plusieurs fois sur le bouton Micro Power (9) pour sélectionner le niveau de puissance micro-ondes requis (voir les différents niveaux de puissance dans le tableau ci-dessous).

Nombre de pressions sur le bouton	Indication sur l'écran	Puissance micro-ondes
1	100	100 %
2	80	80 %
3	60	60 %
4	40	40 %
5	20	20 %
6	100	100 %

2. Tournez la molette dans le sens horaire ou dans le sens anti-horaire jusqu'à ce que le temps de cuisson requis s'affiche à l'écran.
3. Appuyez sur le bouton Instant/Start pour lancer la cuisson. L'écran affiche le temps restant.

Si vous appuyez sur le bouton Micro Power/Grill/ Combi pendant la cuisson, le niveau de puissance micro-ondes sélectionné s'affiche.

Décongélation automatique

L'appareil peut être utilisé pour décongeler de la viande, de la volaille et du poisson/des fruits de mer. La puissance et le temps de décongélation se règlent automatiquement une fois que vous avez saisi le poids des aliments.

EXEMPLE : Vous voulez décongeler 600 g de crevettes.

1. Placez les crevettes à décongeler dans l'appareil.
2. Appuyez trois fois sur le bouton Preset/Clock/Defrost (10) jusqu'à ce que « d3 » s'affiche à l'écran.
3. Tournez la molette jusqu'à ce que « 0.6 » s'affiche à l'écran.
4. Appuyez sur le bouton Instant/Start pour lancer la décongélation.

Pendant la cuisson, l'appareil émet un signal sonore pour vous rappeler que les aliments doivent être retournés.

Programme décongélation	Aliment	Intervalle
d1	Viande	0,1-2,0 kg
d2	Volaille	0,2-3,0 kg
d3	Fruits de mer	0,1-0,9 kg

Cuisson au moyen des programmes automatiques

L'appareil dispose de 12 programmes automatiques utilisés pour différents types d'aliments et différentes fonctions (voir la liste des programmes automatiques dans le tableau ci-dessous).

1. Tournez la molette d'un cran dans le sens anti-horaire. Tournez ensuite la molette dans le sens horaire ou le sens anti-horaire jusqu'à ce que le numéro du programme automatique requis s'affiche à l'écran. Appuyez une fois sur la molette pour sélectionner le programme automatique affiché.
2. Tournez la molette dans le sens horaire ou dans le sens anti-horaire jusqu'à ce que le poids/le nombre de pièces requis s'affiche à l'écran. Les options de réglage varient en fonction du programme automatique sélectionné. L'appareil calcule lui-même le temps de cuisson et la puissance sur la base du poids ou du nombre que vous avez indiqué.
3. Appuyez sur le bouton Instant/Start pour lancer la cuisson.

Programme automatique	Aliment	Réglages
A1	Popcorn	env. 85-100 grammes
A2	Pommes de terre	0,45-0,65 kg
A3	Légumes	0,1 - 0,2 - 0,3 - 0,4 - 0,5 kg
A4	Viande*	0,2 - 0,3 - 0,4 - 0,5 - 0,6 - 0,7 kg
A5	Poisson*	0,2 - 0,3 - 0,4 - 0,5 - 0,6 - 0,7 kg
A6	Volaille*	0,2 - 0,3 - 0,4 - 0,5 - 0,6 - 0,7 kg
A7	Réchauffage	0,2 - 0,4 - 0,6 - 0,8 - 1,0 kg
A8	Boissons	250-500 ml
A9	Riz	0,1 - 0,2 - 0,3 - 0,4 - 0,5 kg
A10	Spaghetti**	0,1 - 0,2 - 0,3 - 0,4 - 0,5 kg
A11	Pain	0,1 - 0,2 - 0,3 - 0,4 - 0,5 kg
A12	Pizza	1-2 pièces

** = Ajouter de l'eau bouillante avant la cuisson.

Cuisson avec la minuterie

Vous pouvez régler le four micro-ondes pour qu'il lance la cuisson à une heure donnée. Vérifiez que l'horloge est correctement réglée.

1. Placez les aliments dans le four.
2. Appuyez sur le bouton Micro Power pour régler la puissance micro-ondes.
3. Réglez le temps de cuisson.
4. Maintenez le bouton Preset/Clock/Defrost enfoncé pendant 3 secondes.
5. Réglez le nombre d'heures pour le début de la cuisson, puis appuyez sur le bouton Preset/Clock/Defrost.
6. Réglez le nombre de minutes pour le début de la cuisson, puis appuyez sur le bouton Preset/Clock/Defrost.
7. Un signal sonore retentit. Le symbole d'horloge clignote sur l'écran. La puissance micro-ondes est également affichée.
8. La cuisson démarre lorsque l'heure programmée est atteinte.

Une fois la minuterie réglée, vous pouvez vérifier quand la cuisson commencera en appuyant à tout moment sur le bouton Preset/Clock/Defrost.

L'heure de début de la cuisson s'affiche sur l'écran pendant 1 seconde, puis l'écran revient à la fonction horloge.

La cuisson rapide et les programmes automatiques ne peuvent pas être programmés avec la minuterie.

Vous pouvez annuler les réglages de minuterie en appuyant sur le bouton Pause/Cancel.

Cuisson en plusieurs phases

Vous pouvez programmer l'appareil pour cuire à différents niveaux de puissance et différents intervalles.

1. Placez les aliments dans le four.
2. Appuyez sur le bouton Micro Power pour régler la puissance micro-ondes.
3. Réglez le temps de cuisson.
4. Répétez les points 2 et 3. Il est possible de programmer jusqu'à 4 phases.
5. Appuyez sur le bouton Instant/Start pour lancer la cuisson.

Quand une combinaison de puissance micro-ondes et de temps de cuisson (une phase) prend fin, la phase suivante est exécutée.

VERROU DE SÉCURITÉ ENFANT

Le verrou de sécurité enfant empêche les jeunes enfants d'utiliser l'appareil. L'appareil ne peut être utilisé aussi longtemps que le verrou est activé. Pour activer le verrou, maintenez le bouton Pause/Cancel enfoncé pendant 3 secondes. Un signal sonore retentit, et l'écran affiche « OFF » et un symbole de verrou. Pour redésactiver le verrou, maintenez le bouton Pause/Cancel enfoncé pendant 3 secondes. Le symbole disparaît alors de l'écran.

CONSEILS POUR LA PRÉPARATION D'ALIMENTS

Lors de la préparation d'aliments dans l'appareil, les règles de base suivantes s'appliquent :

Temps de cuisson

- Les petites quantités d'aliments cuisent plus vite que les grandes quantités. Si la quantité d'aliments est doublée, le temps de préparation doit être plus que doublé en conséquence.
- Les petits morceaux de viande et de poisson et les légumes émincés cuisent plus vite que les gros morceaux. Pour la même raison, il est recommandé, si, par exemple, vous voulez préparer du goulasch, du ragoût ou similaire, de découper la viande en morceaux de 2 x 2 cm maximum.
- La compacité des aliments est également très importante pour le temps de cuisson. Plus les aliments sont compacts, plus le temps de cuisson requis est long.
- Les pièces de viande entières nécessitent un temps de cuisson plus long que les plats mijotés.
- Une pièce de viande entière nécessite plus de temps qu'un plat utilisant de la viande hachée.
- Plus les aliments sont froids, plus le temps de cuisson doit être long. Des aliments à température ambiante cuiront donc plus vite que des aliments sortant du réfrigérateur ou du congélateur.
- Lors de la cuisson de légumes, le temps de cuisson dépend de la fraîcheur des légumes. Vérifiez donc l'état des légumes, et ajoutez ou déduisez un peu de temps en conséquence.
- Lors de l'utilisation d'un appareil, le fait d'opter pour un temps de cuisson court évite de trop cuire les aliments. Si nécessaire, il est possible d'ajouter un peu d'eau.
- Lors de la cuisson de poisson et de légumes, vous n'avez besoin d'utiliser qu'un minimum d'eau.

Puissance micro-ondes

Le choix du réglage de puissance dépend de l'état des aliments à cuire. Dans la plupart des cas, les aliments sont cuits à pleine puissance.

- La pleine puissance est utilisée, entre autres, pour réchauffer rapidement des aliments, faire bouillir de l'eau ou similaire.
- La basse puissance est principalement utilisée pour décongeler des aliments et préparer des plats contenant du fromage, du lait ou des œufs. (Les œufs entiers dans leur coquille ne peuvent pas être cuits dans l'appareil car ils risquent d'exploser.) Les réglages de basse puissance sont également utilisés pour finir un plat et conserver son arôme.

Informations générales sur la cuisson

- Si la totalité du plat doit être préparée dans l'appareil, il est recommandé de commencer par les aliments les plus compacts, tels que des pommes de terre. Lorsqu'elles sont prêtes, recouvrez-les pendant la préparation du reste des aliments.
- Les plupart des aliments doivent être couverts. Un couvercle ajusté retient la vapeur et l'humidité, ce qui réduit le temps de cuisson dans l'appareil. C'est particulièrement le cas lors de la cuisson de légumes, de plats à base de poisson et de plats mijotés.
- Le fait de couvrir les aliments permet également de mieux répartir la chaleur, garantissant ainsi des résultats rapides et excellents.

- Pour obtenir les meilleurs résultats possibles, il est important de positionner correctement les aliments car le rayonnement micro-onde est le plus puissant au centre de l'appareil. Si, par exemple, vous cuisinez des pommes de terre, vous devez les placer le long du bord du plateau tournant en verre afin qu'elles cuisent uniformément.
- Pour cuire de façon uniforme des plats compacts tels que viandes et volailles, il est important de retourner plusieurs fois la viande.
- Vous pouvez utiliser l'appareil pour la pâtisserie, mais pas pour des recettes contenant de la levure.
- Lors de la préparation d'aliments présentant une peau épaisse, comme des pommes de terre, des pommes, une courge entière ou des châtaignes, vous devez percer des trous dans la peau pour empêcher les aliments d'éclater pendant la cuisson.
- Lors de la préparation d'aliments dans un four « traditionnel », normalement vous évitez autant que possible d'ouvrir la porte du four. Ceci n'est pas le cas avec cet appareil : il n'y a pas de perte significative d'énergie ou de chaleur. En d'autres termes, vous pouvez ouvrir la porte du four et vérifier les aliments aussi souvent que vous le souhaitez.

UTILISER DES USTENSILES LORS DE LA PRÉPARATION DES ALIMENTS

- Avant de commencer à préparer des aliments dans des récipients, vous devez vérifier que les récipients que vous souhaitez utiliser sont fabriqués dans un matériau approprié, car certains types de plastiques peuvent devenir mous et se déformer, tandis que certains types de céramiques peuvent se fissurer (en particulier lors du chauffage de petites quantités d'aliments).
- Pour tester si un récipient peut être utilisé dans un four à micro-ondes :
- Placez le récipient dans l'appareil.
- Placez en même temps un demi-verre d'eau dans le récipient.
- Mettez l'appareil en marche. Faites-le fonctionner pendant 15 à 30 secondes à puissance maximale.
- Si le récipient devient très chaud au toucher, évitez de l'utiliser.

Ustensiles et matériaux adaptés

Lorsque vous préparez des aliments dans l'appareil, utilisez de préférence les ustensiles et matériaux suivants : **Verre et bols en verre**

Grès (émaillé et non émaillé) :

Les aliments restent chauds plus longtemps dans le grès émaillé que dans les autres plats.

Récipients en plastique : Peuvent être utilisés pour de nombreux besoins de chauffage. Attention ! **NE PAS** utiliser de récipients en plastique composés de mélamine, de polyéthylène et de phénol.

Porcelaine : Toutes les porcelaines peuvent être utilisées dans les fours à micro-ondes, bien que la porcelaine allant au four soit préférable.

Plats couverts résistants au feu Les plats en verre dotés de couvercles si ajustés que la vapeur ne peut pas s'échapper sont parfaits pour les légumes et les fruits auxquels aucun liquide n'est ajouté (toutefois, le temps de cuisson ne doit pas dépasser 5 minutes).

Plats de brunissement : Vous devez faire très attention lors de l'utilisation de ce type de plat. Ne chauffez pas le plat de brunissement pendant plus de 5 minutes sur le plateau tournant. Un isolant adapté, comme une assiette résistante à la chaleur, doit être placé entre le plat de brunissement et le plateau tournant pour empêcher ce dernier de surchauffer.

Film de rôtiage micro-ondes : Utilisé particulièrement pour les soupes, les sauces et les plats mijotés, ou lors de la décongélation d'aliments. Peut également être utilisé comme couvercle lâche pour empêcher les projections de graisse, etc. dans le compartiment du four.

Essuie-tout : L'essuie-tout est idéal car il absorbe l'humidité et la graisse. Par exemple, le bacon peut être disposé en couches, avec de l'essuie-tout entre chaque couche. Le bacon sera ainsi entièrement croustillant car il ne baigne pas dans sa propre graisse. Le pain maison peut être sorti directement du congélateur, emballé dans de l'essuie-tout et chauffé dans l'appareil.

Essuie-tout humide : Peut être utilisé pour le poisson ou les légumes. Le fait de couvrir les aliments les empêche de sécher.

Papier sulfurisé : Le poisson, les gros légumes tels que le chou-fleur, les épis de maïs et similaires peuvent être emballés dans du papier sulfurisé humide.

Sachets de rôtiage : Les sachets de rôtiage sont parfaits pour la viande, le poisson et les légumes. Toutefois, ils ne doivent jamais être fermés à l'aide de languettes métalliques. Il faut utiliser plutôt du fil de coton. Percez de petits trous dans le sachet et placez celui-ci dans l'appareil sur une assiette ou un plat en verre.

Ustensiles et matériaux non adaptés

Lorsque vous préparez des aliments dans l'appareil, vous ne devez pas utiliser les ustensiles et matériaux suivants :

Bouteilles/récipients en verre scellés avec de petites ouvertures, car ils risquent d'exploser.

Thermomètres universels

Feuilles d'aluminium/barquettes d'aluminium, car le rayonnement micro-onde ne peut pas pénétrer le matériau et les aliments ne cuiront pas.

Papier recyclé, car il peut contenir de petits éclats de métal pouvant provoquer des étincelles et/ou un incendie.

Boîtes/récipients fermés avec couvercles hermétiques, car une pression excessive peut entraîner l'explosion de la boîte/du récipient.

Languettes métalliques et autres couvercles/films contenant des fils métalliques. Ceux-ci peuvent provoquer des étincelles dans l'appareil et doivent donc être retirés.

Bols/récipients et emballages métalliques, sauf s'ils sont spécialement conçus pour être utilisés dans des fours micro-ondes. Les micro-ondes se réfléchissent et ne peuvent pas pénétrer les aliments à travers le métal.

Les assiettes, les plats et les bols/récipients ornés de décorations en métal, en or et en argent.

Ils peuvent casser et/ou provoquer la formation d'étincelles dans le compartiment du four.



NETTOYAGE

Lors du nettoyage de l'appareil, vous devez veiller aux points suivants :

- Éteignez l'appareil et retirez la fiche de la prise murale avant le nettoyage.
- N'utilisez jamais de poudre à récurer, d'éponges à récurer ou d'autres détergents agressifs pour nettoyer les surfaces intérieures ou extérieures de l'appareil, sous peine de rayer les surfaces.
- Utilisez plutôt un chiffon imbibé d'eau chaude et ajoutez du liquide vaisselle si l'appareil est très sale.
- Veillez à ce que l'eau ne pénètre pas dans les orifices d'aération.
- La broche et la sole de l'appareil doivent être nettoyées régulièrement pour permettre au plateau tournant en verre de tourner librement.
- Le plateau tournant en verre et la broche peuvent être nettoyés au lave-vaisselle.
- Ne retirez pas la plaque de mica (5) à l'intérieur du four !

Astuce : Lorsque le four est utilisé depuis un certain temps, son compartiment peut commencer à dégager une odeur.

Si l'odeur ne disparaît pas après un nettoyage normal, placez quelques tranches de citron dans une tasse et cuisez-les dans l'appareil à pleine puissance pendant 2-3 minutes. Cela fera efficacement disparaître l'odeur.

AVANT DE VOUS RENDRE DANS UN CENTRE DE RÉPARATION

Si l'appareil ne démarre pas :

Vérifiez que la fiche est correctement insérée dans la prise murale. Si ce n'est pas le cas, retirez la fiche, attendez 10 secondes, puis rebranchez-la. Vérifiez si un fusible a grillé ou si le relais à fusible a été désactivé. Si ce n'est pas le cas, vous pouvez vérifier si la prise murale fonctionne en branchant un autre appareil.

Vérifiez que la porte du four est correctement fermée. Si ce n'est pas le cas, le système de sécurité automatique via les crochets de porte (4) empêche le démarrage de l'appareil.

Vérifiez si le verrou est activé (un symbole de verrou apparaît sur l'écran).

Pour désactiver le verrou, maintenez le bouton « Pause/Cancel » enfoncé pendant 3 secondes.

Si l'appareil ne fonctionne toujours pas, contactez un réparateur.

FR

INFORMATIONS SUR LA MISE AU REBUT ET LE RECYCLAGE DE CE PRODUIT

Veillez noter que ce produit porte le symbole suivant :



Cela signifie que ce produit ne doit pas être éliminé avec les ordures ménagères, puisque les déchets électriques et électroniques doivent être éliminés séparément.

Conformément à la directive DEEE, chaque état membre doit assurer la collecte, la récupération, le traitement et le recyclage corrects des déchets électriques et électroniques. Dans l'Union européenne, les ménages privés peuvent gratuitement déposer leurs équipements usagés dans des centres de revalorisation (déchèteries).

Dans certains États membres, vous pouvez dans certains cas retourner l'équipement usagé au vendeur auprès duquel vous l'avez acheté, à condition de racheter un nouvel équipement. Contactez votre revendeur, le distributeur ou les autorités municipales pour plus d'informations sur la façon d'éliminer les déchets électriques et électroniques.

CONDITIONS DE LA GARANTIE

La garantie est caduque :

- si les consignes ci-dessus n'ont pas été respectées,
- si l'appareil a été modifié,
- si l'appareil a été utilisé de manière inappropriée ou brutale ou s'il a subi tout autre type de dommage,
- si l'appareil est défectueux à la suite d'une panne de l'alimentation électrique.

En raison du développement continu des fonctions et du design de nos produits, nous nous réservons le droit de procéder à des modifications du produit sans notification préalable.

QUESTIONS FRÉQUENTES

Si vous avez des questions au sujet de l'utilisation de l'appareil et ne trouvez pas la réponse dans cette notice d'emploi, veuillez consulter notre site Internet sous www.commaxx.nl

Vous pouvez également obtenir les coordonnées de contact sur notre site, si vous souhaitez nous contacter pour des questions techniques, des réparations, des accessoires ou des pièces détachées.

FABRIQUÉ EN CHINE POUR

Commaxx B.V.

Wiebachstraat 37,

NL-6466 NG Kerkrade

Netherlands

www.commaxx.nl

Nous déclinons toute responsabilité en cas d'erreurs d'impression.



INTRODUCCIÓN

Para sacar el máximo provecho a su nuevo horno microondas, lea detenidamente estas instrucciones antes de usarlo por primera vez.

Preste especial atención a las medidas de seguridad.

Asimismo, recomendamos que guarde estas instrucciones para consultas futuras y recordar las funciones del aparato.

INSTRUCCIONES GENERALES DE SEGURIDAD

- El aparato solamente puede ser utilizado por niños mayores de 8 años y por personas con sensibilidad reducida, o una discapacidad física o mental, siempre que estén siendo supervisados o hayan sido instruidos en el uso del aparato de un modo seguro y hayan entendido los riesgos asociados. Los niños no deben jugar con el aparato. La limpieza y el mantenimiento no tienen que ser llevados a cabo por niños, a no ser que estén siendo supervisados.
- Mantenga supervisión constante mientras se use el aparato. Mantenga vigilados a los niños en las proximidades del aparato cuando se esté utilizando. Esto no es un juguete.
- El uso inadecuado de este electrodoméstico puede causar lesiones personales y daños en el electrodoméstico.
- Únicamente debe utilizarse para los fines para los que ha sido diseñado. El fabricante declina cualquier responsabilidad por lesiones y daños como consecuencia de un uso o manejo inadecuado (véanse también los términos de garantía).
- Solo para uso doméstico. No indicado para uso comercial ni al aire libre.
- Quite todos los materiales de embalaje y de transporte de la parte interior y exterior del aparato.
- Asegúrese de que el aparato no presente daños visibles y de que no falte ninguna pieza.
- No utilice el aparato con ningún otro cable que el suministrado.
- Asegúrese de que no sea posible tropezarse con el cable ni tirar de él o de ningún alargo.
- Desconecte el aparato y saque el enchufe de la base antes de la limpieza, o cuando no se esté utilizando el aparato.
- Evite tirar del cable cuando saque el enchufe de la toma de corriente. Sáquelo tirando siempre desde el enchufe.
- Mantenga el cable y el aparato alejados de fuentes de calor, objetos calientes y llamas.
- Asegúrese de que el cable esté completamente desenrollado. El cable no debe estar retorcido ni enrollado alrededor del aparato. Compruebe regularmente si el cable o el enchufe están dañados, en cuyo caso, no utilice el aparato, ni tampoco si este se

- ha caído al suelo o al agua, o sufrido daños de otro tipo.
- Si el aparato, el cable o el enchufe han sufrido daños, lleve el aparato a revisar y, si procede, a reparar a un servicio técnico autorizado. Conéctelo solamente a 230 V, 50 Hz.
 - La garantía no es válida si el aparato se conecta a la tensión incorrecta.
 - No intente nunca reparar el aparato por su cuenta. Póngase en contacto con el establecimiento donde adquirió el aparato si las reparaciones están cubiertas por la garantía.
 - Las reparaciones o modificaciones no autorizadas invalidarán la garantía.
 - Siga siempre las instrucciones de las secciones “Consejos para preparar los alimentos” y “Uso de utensilios para preparar alimentos”.
 - No lo encienda vacío. Para poder absorber las microondas, debe haber algo en el interior del aparato (alimentos) para evitar que sufra daños.
 - Si quiere practicar el uso de las distintas funciones, ponga un vaso de agua dentro del horno.
 - No utilice el aparato si la anilla giratoria y la bandeja de cristal no están instaladas.

ES

- No cocine nunca los alimentos directamente sobre el plato giratorio de cristal; utilice siempre un recipiente adecuado.
- A la derecha del compartimento del horno hay una placa de mica (que parece cartón); no la saque.
- No use el aparato si el sistema de bloqueo de seguridad no funciona, ya que eso significaría que podría ponerse en marcha aunque la puerta no estuviese cerrada. Si la puerta está abierta, el usuario corre el riesgo de quedar expuesto a la radiación de las microondas.
- No abra la puerta por la fuerza.
- No use el aparato si hay residuos de productos de limpieza en su interior.
- Mantenga el aparato y su cable fuera del alcance de los niños menores de 8 años.
- El aparato no debe ser operado por medio de un temporizador externo ni de un sistema de control remoto separado.
- ¡Precaución! Algunas partes de este producto pueden calentarse mucho y provocar quemaduras. Preste especial atención en presencia de niños o personas vulnerables.

Cómo colocar el aparato

- Evite bloquear las ranuras de ventilación de la parte superior, los laterales y la parte trasera.
- No retire las patas.
- Este aparato está diseñado para utilizarse de forma independiente. Asegúrese de que los orificios de ventilación de la parte superior del armario no estén nunca tapados. Si quedan tapados mientras el aparato está en marcha, podría sobrecalentarse. En tal caso, no lo use hasta que se enfríe.
- El aparato debe colocarse sobre una superficie plana que pueda soportar su peso. Debe quedar un espacio libre de al menos 10 cm por detrás, 5 cm en los laterales y 20 cm por encima para garantizar suficiente ventilación.

Medidas importantes de seguridad al preparar alimentos

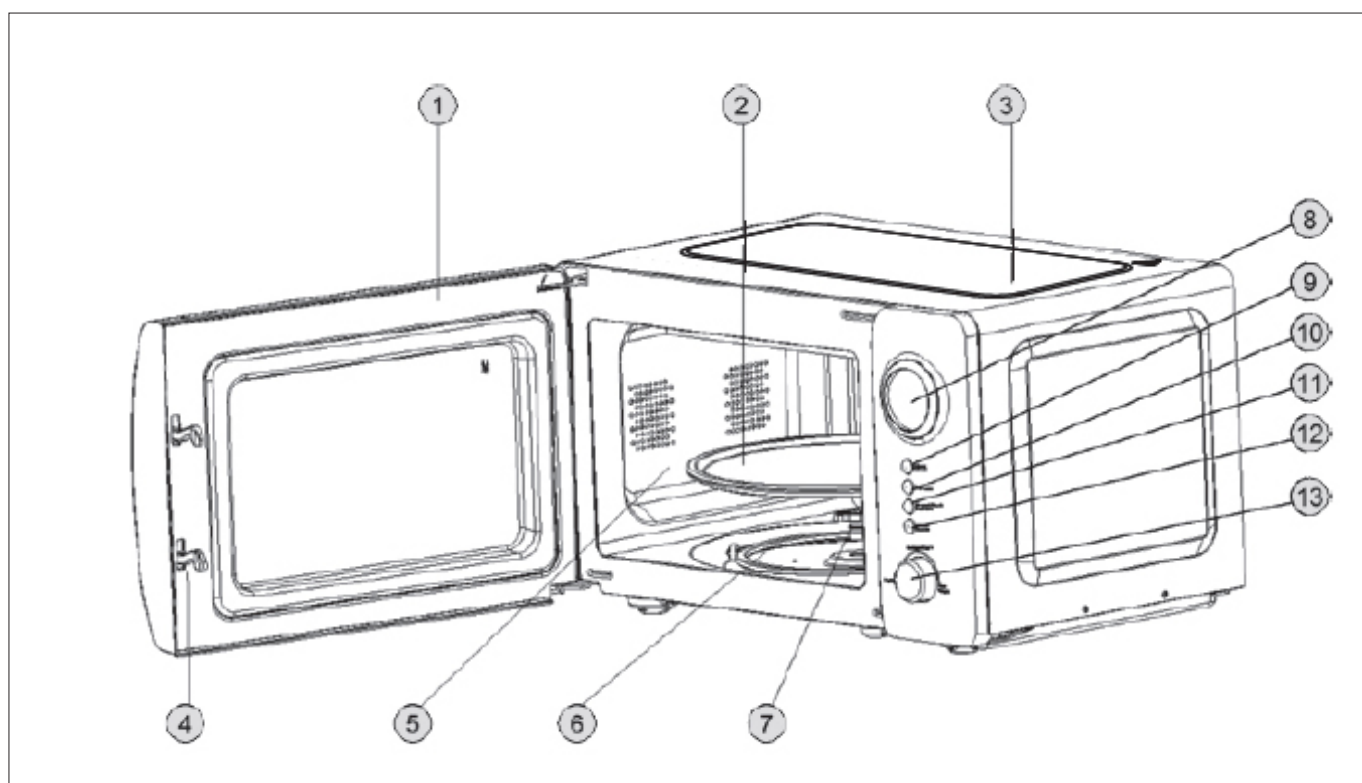
- Si utiliza el aparato para calentar alimentos para bebés o líquidos en un biberón, remueva siempre el alimento/líquido y asegúrese de que la temperatura sea adecuada antes de servirlo. Así el calor se distribuye uniformemente y se evitan escaldaduras. La tapa y/o la tetina no deben estar puestas en el biberón cuando se coloque en el aparato.

ES

- Existen alimentos que si se calientan demasiado tiempo, pueden carbonizarse y desprender humo. Si esto ocurre, deje la puerta del horno cerrada y apague completamente el aparato.
- Algunos alimentos con bajo contenido en agua, como las tabletas de y los pasteles con relleno dulce, deben calentarse con cuidado. Si no, estos alimentos o su recipiente pueden estropearse.

¡Peligro de incendio!

- Para reducir el riesgo de que se produzca un incendio dentro del horno, tenga en cuenta los siguientes puntos:
- No cocine los alimentos durante demasiado tiempo ni a temperaturas demasiado altas, y no los deje sin vigilancia si se han utilizado papel, plástico u otros materiales inflamables con el fin de reducir los tiempos de cocción.
- Los clips metálicos y las tapas/film que contengan hilos metálicos pueden provocar chispas, por lo que deben retirarse.
- No caliente nunca aceite ni grasa en el aparato.
- Si los materiales del aparato se incendian, deje la puerta cerrada. Apague y desenchufe inmediatamente el aparato.



COMPONENTES PRINCIPALES

1. Puerta
2. Plato giratorio de cristal
3. Carcasa
4. Tacos de bloqueo
5. Compartimiento del horno
6. Anillas del plato giratorio
7. Eje de arrastre
8. Pantalla
9. Micro Power
10. Predeterminado/Reloj/Descongelar
11. Instant/Start
12. Pausa/Cancelar
13. Ruedecilla

CÓMO PREPARAR EL APARATO

Todos los aparatos se comprueban en fábrica, pero, por razones de seguridad, después de desembalarlo, compruebe cuidadosamente que su aparato no ha sufrido daños durante el transporte.

Compruebe que no presente daños visibles (por ejemplo, abolladuras o similares), si la puerta cierra correctamente, si está intacta y que las bisagras estén en buen estado.

Si el aparato parece haber sufrido daños, póngase en contacto con el establecimiento donde lo compró y no lo utilice hasta que lo haya revisado un especialista autorizado.

Antes de utilizar el aparato, asegúrese de que ha retirado todo el embalaje de dentro y de fuera.

Conexión

El aparato debe conectarse a una corriente alterna de 230 voltios, 50 Hz. La garantía no es válida si el aparato se conecta a la tensión incorrecta.

Una vez conectado el aparato a la corriente, todos los segmentos de la pantalla parpadearán 3 veces y, a continuación, solo parpadeará “:”.

Colocación del plato giratorio de cristal

Antes de utilizar el aparato, asegúrese de que el plato giratorio de cristal (2) esté bien colocado sobre las anillas (6) y el eje de arrastre (7). Móntelo sobre las tres ruedas, con cada rueda alineada con una ranura de la parte inferior del plato giratorio.

Configuración de la hora

1. Mantenga pulsado el botón Predeterminado/Reloj/Descongelar (10) durante 3 segundos. Los dígitos de las horas empezarán a parpadear.
2. Gire la ruedecilla (13) en el sentido de las agujas del reloj o el sentido contrario para incrementar o reducir los dígitos de las horas.
3. Pulse el botón Predeterminado/Reloj/Descongelación. Los dígitos de los minutos empezarán a parpadear.
4. Gire la ruedecilla (13) en el sentido de las agujas del reloj o el sentido contrario para incrementar o reducir los dígitos de los minutos.
5. Pulse el botón Predeterminado/Reloj/Descongelación. La hora está configurada.
6. Si no se pulsa ni gira ningún botón en unos segundos, el ajuste finalizará automáticamente.

CÓMO USAR EL APARATO

Funcionamiento básico

Coloque los alimentos a cocinar en el aparato, y cierre la puerta.

Seleccione la función de cocción como se describe a continuación y ponga en marcha el aparato. Una vez transcurrido el tiempo de cocción establecido, el horno se apagará automáticamente. La pantalla mostrará "End" y se oirán 3 pitidos. Los pitidos se repetirán cada tres minutos si no abre la puerta del horno o pulsa uno de los botones para finalizar la cocción.

Si no pone en marcha el aparato en los 2 minutos (aproximadamente) después de ajustar el programa y la hora, sonará un pitido y volverá a la pantalla del reloj.

El tiempo de cocción puede ajustarse a entre 10 y 60 minutos.

La cocción puede interrumpirse temporalmente en cualquier momento pulsando una vez el botón Pausa/Cancelar (12). Si pulsa el botón dos veces, se cancelarán el tiempo de cocción y el programa seleccionados.

La cocción también puede interrumpirse temporalmente abriendo la puerta (muy práctico si hay que dar la vuelta a los alimentos). Si la cocción se interrumpe temporalmente, el reloj mostrará el tiempo de cocción restante.

Para reiniciar la cocción, cierre la puerta del microondas (si la había abierto) y pulse el botón Instant/Start.

Cocción exprés

La cocción exprés tiene lugar a la máxima potencia del microondas durante el tiempo establecido.

1. Pulse una vez el botón Instant/Start para iniciar la cocción exprés durante un minuto. Gire la ruedecilla para ajustar el tiempo de cocción.
2. El aparato empieza a cocinar a plena potencia cuando se pulsa por primera vez el botón Instant/Start.
3. La pantalla mostrará el tiempo que quede.

Cocción manual - selección del nivel de potencia del microondas

1. Pulse repetidamente el botón Micro Power (9) para seleccionar el nivel de potencia de microondas deseado (consulte los distintos niveles en la tabla siguiente).

Número de veces que hay que pulsar el botón	Indicación en pantalla	Microondas potencia
1	100	100 %
2	80	80 %
3	60	60 %
4	40	40 %
5	20	20 %
6	100	100 %

2. Gire la ruedecilla hacia la derecha o hacia la izquierda hasta que aparezca en la pantalla el tiempo de cocción deseado.
3. Pulse el botón Instant/Start para empezar a cocinar. La pantalla mostrará el tiempo que quede.

Si pulsa el botón Micro Power/Grill/ Combi durante la cocción, se mostrará el nivel de potencia de microondas seleccionado.

ES

Descongelación automática

El aparato puede utilizarse para descongelar carne, aves y pescado/marisco. El tiempo y la potencia de descongelación se ajustan automáticamente una vez introducido el peso de los alimentos.

EJEMPLO: Cómo descongelar 600 g de gambas.

1. Coloque las gambas a descongelar en el aparato.
2. Pulse tres veces el botón Predeterminado/Reloj/ Descongelar (10) hasta que la pantalla muestre "d3".
3. Gire la ruedecilla hasta que aparezca "0,6" en la pantalla.
4. Pulse el botón Instant/Start para empezar a descongelar.

Durante la cocción, el aparato emitirá un pitido para recordarle que hay que dar la vuelta a los alimentos.

Programa de descongelación	Alimento	Intervalo
d1	Carne	0,1-2,0 kg
d2	Ave	0,2-3,0 kg
d3	Marisco	0,1-0,9 kg

Cocinar con el menú automático

El aparato dispone de 12 programas de menú automático para diferentes tipos de alimentos y funciones (ver lista de menús automáticos en la tabla inferior).

1. Gire la ruedecilla un ajuste en el sentido contrario a las agujas del reloj. Gire la ruedecilla a un lado u otro hasta que aparezca en la pantalla el tiempo de cocción deseado. Pulse la ruedecilla una vez para seleccionar el programa de menú automático que aparece en pantalla.
2. Gire la ruedecilla hacia la derecha o hacia la izquierda hasta que aparezca en la pantalla el peso/número de elementos deseado. Las opciones de ajuste varían según qué programa de menú automático haya seleccionado. El propio aparato calcula el tiempo y la potencia de cocción en función del peso o del número que especificado por el usuario.
3. Pulse el botón Instant/Start para empezar a cocinar.

Programa de menú automático	Alimento	Ajustes
A1	Palomitas	3,0 - 3,5 onzas (aprox. 85 - 100 gramos)
A2	Patatas	0,45-0,65 kg
A3	Verdura	0,1 - 0,2 - 0,3 - 0,4 - 0,5 kg
A4	Carne*	0,2 - 0,3 - 0,4 - 0,5 - 0,6 - 0,7 kg
A5	Pescado*	0,2 - 0,3 - 0,4 - 0,5 - 0,6 - 0,7 kg
A6	Ave*	0,2 - 0,3 - 0,4 - 0,5 - 0,6 - 0,7 kg
A7	Recalentar	0,2 - 0,4 - 0,6 - 0,8 - 1,0 kg
A8	Bebidas	250 - 500 ml
A9	Arroz	0,1 - 0,2 - 0,3 - 0,4 - 0,5 kg
A10	Espaguetis**	0,1 - 0,2 - 0,3 - 0,4 - 0,5 kg
A11	Pan	0,1 - 0,2 - 0,3 - 0,4 - 0,5 kg
A12	Pizza	1- 2 elementos

** = Añada agua hirviendo antes de la cocción.

Cómo cocinar con el temporizador

Puede programar el microondas para que empiece a cocinar a una hora determinada. Asegúrese de que el reloj va a la hora.

1. Coloque el alimento en el horno.
2. Pulse el botón Micro Power para ajustar la potencia del microondas.
3. Ajuste el tiempo de cocción.
4. Mantenga pulsado el botón Preselección/Reloj/Descongelar durante 3 segundos.
5. Ajuste el número de horas que deben transcurrir hasta el inicio de la cocción y pulse el botón Predeterminado/Reloj/Descongelar.
6. Ajuste el número de minutos que deben transcurrir hasta el inicio de la cocción y pulse el botón Predeterminado/Reloj/Descongelar.
7. Sonará un pitido. El símbolo del reloj parpadeará en la pantalla. También se mostrará la potencia de microondas.
8. La cocción se iniciará cuando haya transcurrido el tiempo programado.

Una vez ajustado el temporizador, puede comprobar en cualquier momento cuándo comenzará la cocción pulsando el botón Preselección/Reloj/Descongelar.

La hora de inicio de la cocción se mostrará durante 1 segundo, y a continuación la pantalla volverá a la función de reloj.

Los programas exprés y de menú automático no se pueden programar con el temporizador.

Puede cancelar los ajustes del temporizador pulsando el botón Pausa/Cancelar.

Cocción en varias etapas

Puede programar el aparato para que cueza a diferentes niveles de potencia y a diferentes intervalos.

1. Coloque el alimento en el horno.
2. Pulse el botón Micro Power para ajustar la potencia del microondas.
3. Ajuste el tiempo de cocción.
4. Repita los pasos 2 y 3. Se pueden programar hasta 4 fases.
5. Pulse el botón Instant/Start para empezar a cocinar.

Cuando finalice una combinación de potencia de microondas y tiempo de cocción (una fase), se iniciará la siguiente.

BLOQUEO DE SEGURIDAD INFANTIL

El sistema de seguridad infantil impide que los más pequeños utilicen el aparato. Mientras el bloqueo esté activado, el aparato no funcionará. Para activarlo, mantenga pulsado el botón Pausa/Cancelar durante 3 segundos. Se oirá un pitido, y la pantalla mostrará "OFF" y el símbolo de un candado. Para desactivar el bloqueo de seguridad, mantenga pulsado el botón Pausa/Cancelar de nuevo durante 3 segundos, y el símbolo desaparecerá de la pantalla.

CONSEJOS PARA LA PREPARACIÓN DE ALIMENTOS

Tenga en cuenta las siguientes normas básicas al preparar alimentos en el aparato:

Tiempo de cocción

- Las cantidades pequeñas de alimentos se cuecen más rápidamente que las grandes. Si se duplica la cantidad de alimento, el tiempo de preparación debe ser más del doble.
- Los trozos pequeños de carne y pescado, así como las verduras troceadas, se cuecen más rápidamente que los trozos grandes. Por eso se recomienda que si, por ejemplo, quiere hacer gulasch, guisos o similares, corte la carne en trozos de 2 x 2 cm como máximo.
- El tiempo de cocción también depende en gran medida de lo compacto que sea el alimento; cuanto más compacto, más tardará en cocerse.
- Una pieza de carne entera requiere un tiempo de cocción más largo que los estofados.
- Una pieza entera requiere más tiempo de cocción que un plato con carne picada.
- Cuanto más frío esté el alimento, más tiempo de cocción necesitará. Por tanto, los alimentos a temperatura ambiente se cuecen más rápido que si los saca del frigorífico o el congelador.
- El tiempo de cocción de la verdura depende de lo fresca que sea; por tanto, compruebe el estado de la verdura y sume o reste un poco de tiempo.
- Al usar este aparato, el tiempo de cocción es corto y eso permite que los alimentos no se cuezan demasiado. Si es necesario, puede añadir un poco de agua.
- Si cuece pescado o verdura, use solo una cantidad mínima de agua.

Potencia del microondas

La potencia necesaria depende del estado de los alimentos que se vayan a cocinar. Normalmente se usa la potencia máxima.

- La potencia máxima se utiliza, por ejemplo, para recalentar alimentos rápidamente, hervir agua o similares.
- La potencia baja se utiliza principalmente para descongelar alimentos y preparar platos que contengan queso, leche o huevo. (No deben cocerse huevos enteros con cáscara en el aparato, ya que existe el riesgo de que exploten). Además, también se utilizan ajustes de potencia más bajos para dar el toque final y conservar el excelente aroma de un plato.

Información general sobre la cocción

- Si se van a preparar todos los platos de una comida en el aparato, se recomienda empezar por los alimentos más compactos, como las patatas. Una vez listos, guárdelos tapados mientras prepara el resto de la comida.
- La mayoría de los alimentos deben estar cubiertos. Una tapa ajustada permite conservar el vapor y la humedad, lo que acorta el tiempo de cocción. Esto es especialmente importante al cocer verdura, pescado y guisos.

- Cubrir los alimentos también distribuye mejor el calor, con lo que se garantizan resultados rápidos y excelentes.
- Para obtener el mejor resultado posible, es importante colocar los alimentos correctamente, ya que los rayos de microondas son más potentes en el centro del aparato. Si hornea patatas, por ejemplo, colóquelas a lo largo del borde del plato giratorio para que se cocinen uniformemente.
- Para cocinar uniformemente platos compactos como carne o aves es importante darles la vuelta varias veces.
- Puede utilizar el aparato para hornear, pero no para recetas que incluyan levadura.
- Si prepara alimentos de piel gruesa, como patatas, manzanas, calabazas enteras o castañas, agujeree la piel para evitar que el alimento reviente mientras se cuece.
- Si prepara alimentos en un horno "tradicional", normalmente se evita abrir la puerta del horno en la medida de lo posible, pero con este aparato, no hace falta: no se pierden cantidades significativas de energía ni calor. En otras palabras: puede abrir la puerta y mirar la comida tantas veces como quiera.

CÓMO USAR UTENSILIOS AL PREPARAR LOS ALIMENTOS

- Antes de empezar a preparar alimentos en recipientes, asegúrese de que los recipientes que quiere usar son de un material adecuado: algunos tipos de plástico pueden ablandarse y deformarse, y algunos tipos de cerámica pueden agrietarse (sobre si se calientan cantidades pequeñas de alimentos).
- Para comprobar si un recipiente es apto para su uso en un horno microondas:
- Póngalo en el aparato.
- Ponga un vaso medio lleno de agua en el recipiente.
- Ponga en marcha el aparato y déjelo funcionar entre 15 y 30 segundos a máxima potencia.
- Si el recipiente se calienta mucho al tacto, evite usarlo.

Utensilios y materiales adecuados

Al preparar alimentos en este aparato, **recomendamos** usar los siguientes utensilios y materiales: **Vasos y cuencos de cristal**

Gres (esmaltado y sin esmaltar)

La comida se mantiene caliente más tiempo en el gres esmaltado que en otros materiales.

Recipientes de plástico. Se pueden usar para múltiples fines. ¡Precaución! **NO** deben usarse recipientes de plástico fabricados en melamina, polietileno ni fenol.

Porcelana. Cualquier tipo de porcelana puede utilizarse en microondas, pero es preferible la porcelana resistente a hornos.

Platos ignífugos con tapa. Los platos de cristal con tapas tan ajustadas que no dejen escapar el vapor son idóneos para verduras y frutas a las que no se añade líquido (sin embargo, el tiempo de cocción no debe superar los 5 minutos).

Fuentes para dorar. Vaya con mucho cuidado si usa este tipo de recipiente. No caliente nunca la fuente durante más de 5 minutos en el plato giratorio. Entre la fuente y el plato giratorio hay que colocar un aislante adecuado, como un plato resistente al calor, para evitar que el plato giratorio se sobrecaliente.

Film para asar en microondas. Se utiliza especialmente para sopas, salsas y guisos, o para descongelar alimentos. También puede utilizarse como cubierta suelta para evitar que la grasa, etc., salpique el interior del horno.

Papel de cocina. El papel de cocina es ideal, ya que absorbe la humedad y la grasa. Por ejemplo, el beicon puede colocarse en capas, con papel de cocina entre capa y capa. Así, quedará perfectamente crujiente porque no lo ablandará su propia grasa. El pan casero puede sacarse directamente del congelador, envolverse en papel de cocina y calentarse en el aparato.

Papel de cocina húmedo. Se puede usar para pescado o verdura. Cubra los alimentos para evita que se sequen.

Papel antigrasa. El pescado, las verduras grandes como la coliflor, las mazorcas de maíz y similares pueden envolverse en papel antigrasa húmedo.

Bolsas para asar al microondas. Las bolsas para asar son ideales para carne, pescado y verduras. Sin embargo, nunca deben cerrarse con clips metálicos, sino con hilo de algodón. Pinche la bolsa para hacerle pequeños agujeros y póngala sobre un plato o fuente de cristal en el interior del aparato.

Utensilios y materiales inadecuados

Al preparar alimentos en este aparato, no debe usar los siguientes utensilios y materiales:

Frascos/botellas de vidrio sellados con aberturas pequeñas, ya que pueden explotar.

Termómetros de uso general

Papel de plata/bandejas de papel de plata, ya que los rayos de microondas no atraviesan este material y los alimentos no se cuecen.

Papel reciclado, ya que puede contener pequeñas astillas metálicas que podrían provocar chispas y/o fuego.

Latas/recipientes cerrados con tapas herméticas, ya que un exceso de presión puede provocar que exploten.

Clips metálicos y tapas/láminas que contengan alambres metálicos, ya que pueden provocar chispas en el aparato. Por tanto, deben retirarse.

Cuencos/recipientes y envases metálicos, a menos que estén diseñados específicamente para utilizarse en microondas. El metal refleja las microondas, de modo que no pueden atravesarlo y calentar los alimentos.

Platos, fuentes y cuencos/recipientes con decoraciones de metal, oro y plata, ya que podrían romperse y/o provocar chispas en el interior del horno.

LIMPIEZA

Para limpiar el aparato, siga atentamente las siguientes instrucciones:

- Apague y desenchufe el aparato antes de limpiarlo.
- No utilice nunca detergentes en polvo, estropajos de acero ni otros detergentes potentes para limpiar las superficies interiores ni exteriores del aparato, ya que podrían rayarlas.
- En lugar de eso, utilice un paño humedecido con agua caliente y añada detergente líquido si el aparato está muy sucio.
- Asegúrese de que no pueda entrar agua en el orificios de ventilación.
- El eje de arrastre y el suelo del aparato deben limpiarse con regularidad para que el plato giratorio de cristal pueda moverse sin obstáculos.
- El plato giratorio de cristal y el eje de arrastre pueden lavarse en el lavavajillas.
- No retire la placa de mica (5) del interior del horno.

Consejo: Si se ha utilizado el horno una temporada, es posible que el interior empiece a oler.

Si este olor no se disipa con una limpieza normal, ponga unas rodajas de limón en una taza y cuézalas en el aparato a máxima potencia durante 2-3 minutos. Así desaparecerá el olor.

ANTES DE ACUDIR A UN TALLER DE REPARACIÓN

Si el aparato no se enciende:

Asegúrese de que esté bien enchufado a la toma de corriente. Si no es así, desenchúfelo, espere 10 segundos y vuelva a enchufarlo. Compruebe que no se haya fundido ni haya saltado ningún fusible. Si no es eso, asegúrese de que la toma de corriente funciona enchufando otro aparato.

Asegúrese de que la puerta del horno esté bien cerrada; si no lo está el sistema de seguridad automático formado por los tacos de bloqueo (4) garantiza que el aparato no pueda ponerse en marcha.

Asegúrese de que el bloqueo infantil no esté activado (si lo está, en la pantalla aparece el símbolo del candado).

Para desactivarlo, mantenga pulsado el botón Pausa/Cancelar durante 3 segundos.

Si el aparato sigue sin funcionar, póngase en contacto con un técnico.

ES

INFORMACIÓN PARA LA ELIMINACIÓN Y EL RECICLAJE DE ESTE PRODUCTO

Por favor, tenga en cuenta que este producto está marcado con este símbolo:



Esto significa que el producto no puede desecharse junto con los residuos domésticos habituales, dado que los residuos eléctricos y electrónicos deben eliminarse por separado.

Con arreglo a la Directiva de Residuos de Aparatos Eléctricos y Electrónicos (WEEE), todos los estados miembros deben garantizar la correcta recogida, recuperación, tratamiento y reciclaje de los residuos eléctricos y electrónicos. En la Unión Europea, los hogares privados pueden depositar gratuitamente los aparatos usados en centros de reciclaje especiales.

En algunos Estados miembro usted puede devolver en ciertos casos los aparatos usados al minorista al que se los compró, si usted compra equipamiento nuevo. Póngase en contacto con su establecimiento, distribuidor o las autoridades municipales para más información acerca del tratamiento de residuos eléctricos y electrónicos.

TÉRMINOS DE GARANTÍA

La garantía no es de aplicación:

- si no se siguen las instrucciones de este documento
- si se ha manipulado el aparato
- en caso de utilización negligente del aparato, golpes, caídas o cualquier otro tipo de daño
- si el aparato se avería debido a problemas en el suministro eléctrico.

Debido a que las funciones y diseño de nuestros productos están en constante desarrollo, nos reservamos el derecho a realizar cambios en el producto sin previo aviso.

PREGUNTAS FRECUENTES

Visite nuestra página web www.commaxx.nl para cualquier consulta acerca del uso del electrodoméstico que no haya sido contestada en el presente manual de usuario.

Asimismo, para cualquier consulta técnica o relacionada con reparaciones, accesorios o piezas de recambio, consulte los datos de contacto en nuestra página web.

FABRICADO EN CHINA PARA

Commaxx B.V.

Wiebachstraat 37,

NL-6466 NG Kerkrade

Netherlands

www.commaxx.nl

Declinamos cualquier responsabilidad por errores de impresión.

WPROWADZENIE

Aby w pełni wykorzystać możliwości nowej mikrofalówki, przed pierwszym użyciem dokładnie zapoznaj się z niniejszą instrukcją.

Zwróć szczególną uwagę na środki ostrożności. Zaleca się zachowanie niniejszej instrukcji obsługi na wypadek, gdyby zaszła potrzeba odwołania się do nich w przyszłości.

OGÓLNE WSKAZÓWKI BEZPIECZEŃSTWA

- Urządzenie może być używane przez dzieci w wieku od 8 lat oraz przez osoby o ograniczonej wrażliwości bądź z niepełnosprawnością fizyczną lub intelektualną pod warunkiem że będą one nadzorowane lub zostaną poinstruowane na temat korzystania z urządzenia w bezpieczny sposób i rozumieją związane z tym zagrożenia. Dzieciom nie wolno bawić się urządzeniem. Dzieci nie mogą czyścić urządzenia ani wykonywać czynności konserwacyjnych bez nadzoru innych osób.
- Podczas użytkowania urządzenie powinno znajdować się pod stałym nadzorem. Podczas użytkowania urządzenia należy pilnować dzieci przebywających w pobliżu. Urządzenie nie jest zabawką.
- Nieprawidłowe użytkowanie tego urządzenia może spowodować obrażenia ciała i uszkodzenie urządzenia.

PL

- Korzystaj z urządzenia tylko zgodnie z przeznaczeniem. Producent nie ponosi odpowiedzialności za jakiegokolwiek obrażenia lub uszkodzenia wynikające z nieprawidłowego użytkowania lub obsługi (patrz również Warunki gwarancji).
- Wyłącznie do użytku domowego. Nie do użytku komercyjnego lub na zewnątrz.
- Usuń wszelkie materiały opakowaniowe i transportowe z wnętrza i na zewnątrz urządzenia. Sprawdź, czy urządzenie nie ma widocznych uszkodzeń i czy nie brakuje żadnych części.
- Nie używaj z innymi przewodami niż dostarczonym w zestawie.
- Sprawdź, czy nie ma możliwości pociągnięcia lub potknięcia się o przewód lub przedłużacz.
- Przed czyszczeniem lub gdy urządzenie nie jest w użyciu wyłącz urządzenie i wyjmij wtyczkę z gniazdka.
- Unikaj ciągnięcia za przewód podczas wyjmowania wtyczki z gniazdka. Zamiast tego trzymaj za wtyczkę.
- Trzymaj przewód i urządzenie z dala od źródeł ciepła, gorących przedmiotów i otwartego ognia.

- Upewnij się, że przewód jest całkowicie rozwinięty. Przewód nie może być skręcony ani owinięty wokół urządzenia. Regularnie sprawdzaj, czy przewód lub wtyczka nie są uszkodzone i nie używaj urządzenia, jeśli jest uszkodzone lub jeśli zostało upuszczone na podłogę, zanurzone w wodzie lub uszkodzone w jakikolwiek inny sposób.
- Jeśli urządzenie, przewód lub wtyczka zostały uszkodzone, zleć sprawdzenie i ewentualną naprawę urządzenia w autoryzowanym serwisie. Podłączaj urządzenie tylko do zasilania 230 V, 50 Hz.
- Gwarancja ulega unieważnieniu, jeśli urządzenie zostanie podłączone do niewłaściwego napięcia.
- Nigdy nie próbuj samodzielnie naprawiać urządzenia. W celu dokonania naprawy gwarancyjnej skontaktuj się ze sklepem, w którym urządzenie zostało zakupione.
- Nieautoryzowane naprawy lub modyfikacje spowodują unieważnienie gwarancji.
- Zawsze przestrzegaj instrukcji podanych w rozdziałach „Porady dotyczące przygotowywania żywności” i „Korzystanie z przyborów podczas przygotowywania żywności”.

PL

- Nie włączaj pustego urządzenia. W jego komorze musi być żywność, która będzie pochłaniać fale elektromagnetyczne (mikrofale). W przeciwnym razie urządzenie zostanie uszkodzone.
- Jeżeli chcesz wypróbować różne funkcje urządzenia, wstaw do jego wnętrza kubek z wodą.
- Nie używaj urządzenia bez zainstalowanego pierścienia obrotowego i szklanego talerza.
- Nigdy nie umieszczaj żywności bezpośrednio na szklanym talerzu. Wkładaj ją do odpowiedniego pojemnika.
- Po prawej stronie komory mikrofalówki jest płytką mikowa (wyglądem przypominająca karton). Nie wolno jej zdejmować.
- Nie używaj urządzenia, jeżeli blokada bezpieczeństwa jest niesprawna, co mogłoby spowodować włączenie urządzenia, nawet gdy jego drzwi są otwarte. Może to spowodować narażenie na promieniowanie mikrofalowe.
- Nigdy nie otwieraj na siłę / nie wyważaj drzwi.
- Nie używaj urządzenia, jeżeli w jego wnętrzu są pozostałości środka czyszczącego.
- Przechowuj urządzenie i przewód zasilający w miejscu niedostępnym dla dzieci poniżej 8 roku życia.

- Urządzenie nie jest przeznaczone do obsługi za pomocą zewnętrznego regulatora czasowego ani oddzielnego systemu zdalnego sterowania.
- Ostrzeżenie! Niektóre części produktu mogą ulec znacznemu nagraniu i powodować oparzenia. Zachowaj szczególną ostrożność w obecności dzieci i osób niesamodzielnych życiowo.

Ustawianie urządzenia

- Nie blokuj otworów wentylacyjnych na górze, po bokach i z tyłu urządzenia.
- Nie demontuj stóp urządzenia.
- Urządzenie nie jest przeznaczone do zabudowy. Nie zakrywaj otworów wentylacyjnych na górze obudowy. Jeżeli będą zakryte w trakcie pracy urządzenia, może dojść do jego przegrzania. W takim przypadku urządzenia będzie można użyć dopiero, gdy ostygnie.
- Urządzenie umieść na płaskiej powierzchni, która może unieść jego ciężar. Zachowaj odstęp przynajmniej 10 cm z tyłu urządzenia, po 5 cm po bokach urządzenia oraz 20 cm nad nim. Tylko wtedy będzie można zapewnić prawidłową wentylację.

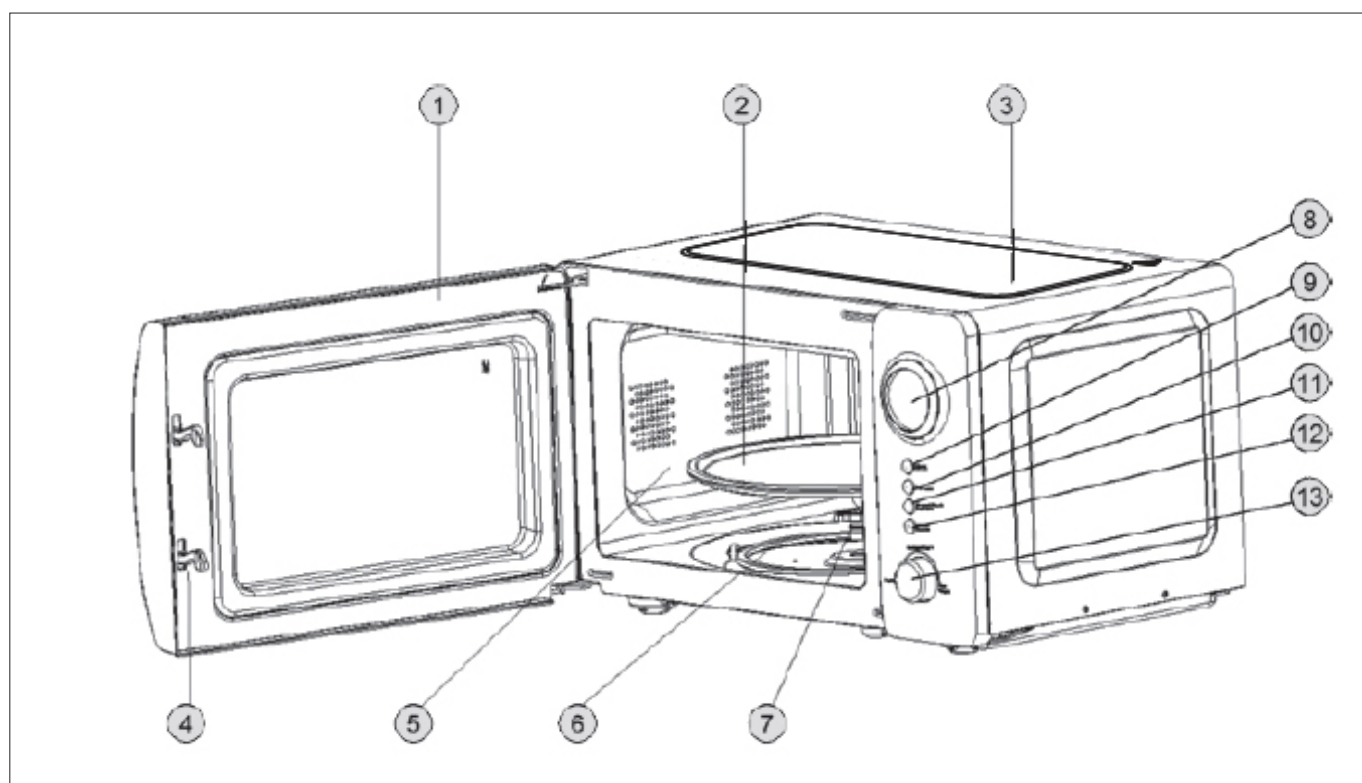
PL

Ważne zasady bezpieczeństwa podczas przygotowywania żywności!

- Jeżeli urządzenie będzie używane do podgrzewania potraw dla dzieci lub płynów w butelce do karmienia, przed ich podaniem musisz zamieszać potrawę/płyn i sprawdzić ich temperaturę. Dzięki temu równomiernie rozprowadzisz ciepło i zapobiegiesz oparzeniom. Nie zakładaj pokrywy i/lub smoczka na butelki do karmienia wkładane do urządzenia.
- Jeżeli żywność będzie podgrzewana zbyt długo, może się zwęglić i będzie się z niej wydobywać dym. W takim przypadku natychmiast wyłącz urządzenie i zostaw otwarte drzwi.
- Niektóre rodzaje żywności z niską zawartością wody, np. tabliczki czekolady i ciastka ze słodkim wypełnieniem, podgrzewaj ostrożnie. W przeciwnym razie możesz je spalić lub zniszczyć pojemnik, do którego są włożone.

Zagrożenie pożarowe!

- Aby ograniczyć ryzyko wystąpienia pożaru w komorze mikrofalówki, przestrzegaj następujących zaleceń:
- Nie gotuj żywności zbyt długo lub w zbyt wysokiej temperaturze. Nie zostawiaj urządzenia bez nadzoru, jeżeli żywność opakowano w papier, tworzywo sztuczne lub inny materiał łatwopalny, aby skrócić czas gotowania.
- Metalowe zamknięcia i pokrywy / folie zawierające metalowe włókna mogą powodować iskrzenie, dlatego musisz je usunąć przed włożeniem żywności.
- W urządzeniu nie podgrzewaj oleju ani tłuszczu.
- Jeżeli materiał wewnątrz urządzenia się zapali, nie otwieraj drzwi. Natychmiast wyłącz kuchenkę i odłącz wtyczkę przewodu zasilającego od gniazda ściennego.



GLÓWNE CZĘŚCI

1. Drzwi
2. Szklany talerz
3. Obudowa
4. Zaczepy zamka
5. Komora kuchenki
6. Pierścień obrotowy
7. Wałek obrotowy
8. Wyświetlacz
9. Moc kuchenki mikrofalowej
10. Wybór ustawienia/Czasu/Rozmrażanie
11. Błyskawiczne/start
12. Wstrzymaj/anuluj
13. Pokrętko

PRZYGOTOWYWANIE URZĄDZENIA

Każde urządzenie jest sprawdzane w fabryce, ale ze względów bezpieczeństwa po jego rozpakowaniu ostrożnie sprawdź, czy nie zostało przypadkowo uszkodzone podczas transportu.

Sprawdź, czy urządzenie ma jakieś widoczne uszkodzenia (np. wgniecenia lub podobne wady), drzwi zamykają się prawidłowo, są nienaruszone, a zawiasy pracują poprawnie.

Jeżeli urządzenie wygląda na uszkodzone, skontaktuj się ze sprzedawcą i nie używaj urządzenia do czasu jego sprawdzenia przez upoważniony serwis.

Przed użyciem sprawdź, czy z jego wnętrza i powierzchni zewnętrznych zostały usunięte wszystkie materiały opakowaniowe.

Podłączanie

Urządzenie podłącza się do instalacji elektrycznej o napięciu 230 V AC i częstotliwości 50 Hz. Gwarancja ulega unieważnieniu, jeśli urządzenie zostanie podłączone do niewłaściwego napięcia.

Po podłączeniu zasilania do urządzenia wszystkie segmenty wyświetlacza zamigają trzy razy, a następnie będzie migać tylko znak „:”.

Wkładanie szklanego talerza

Przed użyciem upewnij się, że szklany talerz (2) jest prawidłowo umieszczony na pierścieniach obrotowych (6) i wałka obrotowym (7). Zamocuj go na trzech kółkach tak, aby kółka były wyrównane z rowkami na spodzie talerza.

Ustawianie zegara

1. Przez trzy sekundy przytrzymaj przycisk Program/zegar/rozmrężanie (10). Zaczną migać cyfry godziny.
2. Obróć pokrętko (13) w prawo lub w lewo, aby odpowiednio zwiększyć lub zmniejszyć ustawienie godziny.
3. Naciśnij przycisk Preset/Clock/Defrost. Zaczną migać cyfry minut.
4. Obróć pokrętko (13) w prawo lub w lewo, aby odpowiednio zwiększyć lub zmniejszyć ustawienie minut.
5. Naciśnij przycisk Preset/Clock/Defrost. Zegar został ustawiony.
6. Jeżeli żaden przycisk nie zostanie naciśnięty w ciągu kilku sekund, procedura ustawiania zostanie zakończona automatycznie.

OBSŁUGA URZĄDZENIA

Podstawy obsługi

Umieść żywność do przygotowania w urządzeniu i zamknij drzwi.

Wybierz funkcję gotowania zgodnie z poniższym opisem i uruchom urządzenie. Po upływie ustawionego czasu gotowania kuchenka wyłączy się automatycznie. Na wyświetlaczu zostanie pokazany komunikat „End” i urządzenie wyemituje trzy sygnały dźwiękowe. Sygnały dźwiękowe są powtarzane co trzy minuty do czasu otwarcia drzwi kuchenki mikrofalowej lub naciśnięcia jednego z przycisków.

Jeżeli urządzenie nie zostanie uruchomione w ciągu dwóch minut od ustawienia programu i czasu, urządzenie wyemituje jeden sygnał dźwiękowy, a na wyświetlaczu zostanie pokazany zegar.

Czas gotowania można ustawić w zakresie od 10 sekund do 60 minut.

W dowolnym momencie można przerwać gotowanie na pewien czas, naciskając raz przycisk Wstrzymaj/anuluj (12). Dwukrotne naciśnięcie tego przycisku spowoduje anulowanie ustawionego czasu gotowania i programu.

Gotowanie można też przerwać tymczasowo przez otwarcie drzwi (przydaje się, gdy trzeba odwrócić żywność). Po tymczasowym wstrzymaniu gotowania na wyświetlaczu będzie pokazywany pozostały czas gotowania.

Aby wznowić gotowanie, zamknij drzwi kuchenki mikrofalowej (jeżeli zostały otwarte) i naciśnij przycisk Instant/Start.

Gotowanie ekspresowe

Gotowanie ekspresowe jest wykonywane z maksymalną mocą kuchenki mikrofalowej przez ustawiony czas.

1. Naciśnij przycisk Instant/Start, aby uruchomić ekspresowe gotowanie na minutę. Obróć pokrętkę, by aby ustawić czas gotowania.
2. Urządzenie rozpocznie gotowanie z pełną mocą po pierwszym naciśnięciu przycisku Błyskawiczne/start.
3. Na wyświetlaczu pokazywany jest pozostały czas.

Ręczne gotowanie — wybór poziomu mocy kuchenki mikrofalowej

1. Wielokrotnie naciśnij przycisk Moc kuchenki mikrofalowej (9), by wybrać żądany poziom mocy kuchenki mikrofalowej (różne poziomy mocy znajdziesz w poniższej tabeli).

Liczba naciśnieć przycisku	Wskazanie na wyświetlaczu	Moc kuchenki mikrofalowej
1	100	100%
2	80	80%
3	60	60%
4	40	40%
5	20	20%
6	100	100%

2. Obróć pokrętkę w prawo lub w lewo, aż na wyświetlaczu pokaże się żądany czas gotowania.
3. Naciśnij przycisk Instant/Start, aby rozpocząć gotowanie. Na wyświetlaczu pokazywany jest pozostały czas.

Naciśnięcie przycisku Micro Power/Grill/Combi podczas gotowania spowoduje wyświetlenie wybranego poziomu mocy kuchenki mikrofalowej.

Automatyczne rozmrażanie

PL

Urządzenia można używać do rozmrażania mięsa, drobiu i ryb / owoców morza. Czas i moc rozmrażania są ustawiane automatycznie po wprowadzeniu masy żywności.

PRZYKŁAD: Rozmrożenie 600 g krewetek.

1. Umieść krewetki do rozmrożenia wewnątrz urządzenia.
2. Trzykrotnie naciśnij przycisk Program/zegar/rozmrażanie (10), aż na wyświetlaczu pojawi się „d3”.
3. Obracaj pokrętkę, aż na wyświetlaczu zostanie pokazana wartość „0,6”.
4. Naciśnij przycisk Instant/Start, aby rozpocząć rozmrażanie.

W trakcie rozmrażania urządzenie emitować sygnał dźwiękowy przypominający o konieczności odwrócenia żywności.

Program rozmrażania	Żywność	Interwał
d1	Mięso	0,1–2,0 kg
d2	Drób	0,2–3,0 kg
d3	Owoce morza	0,1–0,9 kg

Gotowanie za pomocą programów automatycznych

Urządzenie jest wyposażone w 12 programów automatycznych, które służą do przygotowywania różnych rodzajów żywności (patrz lista programów automatycznych w poniższej tabeli).

1. Obróć pokrętkę o jedno ustawienie w lewo. Potem obracaj pokrętkę w prawo lub w lewo, aż na wyświetlaczu zostanie pokazany numer żądanego programu automatycznego. Naciśnij pokrętkę jeden raz, aby wybrać wyświetlany program automatyczny.
2. Obracaj pokrętkę w prawo lub w lewo, aż na wyświetlaczu pokaże się żądana masa żywności / liczba sztuk. Ustawianie opcji różni się w zależności od wybranego programu automatycznego. Urządzenie automatycznie oblicza czas gotowania i moc kuchenki mikrofalowej na podstawie wprowadzonej masy lub liczby sztuk żywności.
3. Naciśnij przycisk Instant/Start, aby rozpocząć gotowanie.

Program automatyczny	Żywność	Ustawienia
A1	Popcorn	Okolo 85–100 gramów
A2	Ziemniaki	0,45–0,65 kg
A3	Warzywa	0,1 – 0,2 – 0,3 – 0,4 – 0,5 kg
A4	Mięso*	0,2 – 0,3 – 0,4 – 0,5 – 0,6 – 0,7 kg
A5	Ryby*	0,2 – 0,3 – 0,4 – 0,5 – 0,6 – 0,7 kg
A6	Drób*	0,2 – 0,3 – 0,4 – 0,5 – 0,6 – 0,7 kg
A7	Podgrzewanie	0,2 – 0,4 – 0,6 – 0,8 – 1,0 kg
A8	Napoje	250–500 ml
A9	Ryż	0,1 – 0,2 – 0,3 – 0,4 – 0,5 kg
A10	Spaghetti**	0,1 – 0,2 – 0,3 – 0,4 – 0,5 kg
A11	Chleb	0,1 – 0,2 – 0,3 – 0,4 – 0,5 kg
A12	Pizza	1–2 sztuki

** = Przed gotowaniem dodać wrzątku.

Gotowanie przy użyciu minutnika

Kuchenkę mikrofalową można ustawić tak, aby gotowanie rozpoczęło się o wybranej godzinie. Przed programowaniem upewnij się, że zegar jest ustawiony prawidłowo.

1. Umieść żywność w kuchenke mikrofalowej.
2. Naciśnij przycisk Moc kuchenki mikrofalowej, by ustawić moc kuchenki mikrofalowej.
3. Ustaw godzinę gotowania.
4. Przytrzymaj przycisk Preset/Clock/Defrost przez trzy sekundy.
5. Ustaw liczbę godzin godziny początkowej gotowania i naciśnij przycisk Preset/Clock/Defrost.
6. Ustaw liczbę minut godziny początkowej gotowania i naciśnij przycisk Preset/Clock/Defrost.
7. Rozlegnie się brzęczyk. Na wyświetlaczu zacznie migać symbol zegara. Wyświetlana jest także moc kuchenki mikrofalowej.
8. Gotowanie rozpocznie się o określonej godzinie.

Po ustawieniu minutnika można sprawdzić, kiedy gotowanie ma się rozpocząć, w dowolnym momencie naciskając przycisk Preset/Clock/Defrost.

Czas rozpoczęcia gotowania będzie wyświetlony na wyświetlaczu przez 1 sekundę, po czym wyświetlacz powróci do funkcji zegara.

Programu ekspresowego i automatycznego menu nie można zaprogramować z minutnikiem.

Ustawienia minutnika można anulować w dowolnej chwili, naciskając przycisk Wstrzymaj/anuluj.

Gotowanie podzielone na kilka etapów

Możesz zaprogramować urządzenie do gotowania na różnych poziomach mocy i w różnych odstępach czasu.

1. Umieść żywność w kuchenke mikrofalowej.
2. Naciśnij przycisk Moc kuchenki mikrofalowej, by ustawić moc kuchenki mikrofalowej.
3. Ustaw godzinę gotowania.
4. Powtórz punkty 2 i 3. Możesz zaprogramować do 4 etapów.
5. Naciśnij przycisk Instant/Start, aby rozpocząć gotowanie.

Po zakończeniu jednego etapu mocy kuchenki mikrofalowej połączonej z czasem gotowania (jeden etap) rozpocznie się wykonywanie następnego.

ZABEZPIECZENIE PRZED DZIEĆMI

Zabezpieczenie to uniemożliwia dzieciom korzystanie z urządzenia. Urządzenia nie można używać, gdy blokada bezpieczeństwa jest włączona. Zabezpieczenie przed dziećmi włącza się, przytrzymując przycisk Pause/Cancel przez trzy sekundy. Zostanie wyemitowany sygnał dźwiękowy, a na wyświetlaczu zostanie pokazany komunikat „OFF” i symbol kłódki. Aby wyłączyć zabezpieczenie przed dziećmi, ponownie naciśnij przycisk Pause/Cancel i przytrzymaj go przez trzy sekundy. Symbol zniknie z wyświetlacza.

PORADY DOTYCZĄCE PRZYGOTOWYWANIA ŻYWNOSCI

Podczas przygotowywania żywności przestrzegaj następujących zasad podstawowych:

Czas gotowania

- Mniejsze ilości żywności gotują się szybciej niż duże ilości. Podwojenie ilości żywności będzie się wiązało z co najmniej podwojeniem czasu gotowania.

PL

- Małe kawałki mięsa, małe ryby i warzywa siekane gotują się szybciej niż duże kawałki. W związku z tym zaleca się, aby podczas przygotowywania przykładowo gulaszu, mięsa duszonego lub podobnych potraw, pokroić mięso na kawałki nie większe niż 2 x 2 cm.
- Czas gotowania zależy w dużym stopniu od gęstości żywności. Im większa gęstość, tym dłuższy czas gotowania.
- Całe porcje mięsa wymagają dłuższego czasu gotowania niż dania duszone.
- Gotowanie porcji mięsa zajmuje więcej czasu niż gotowanie mięsa mielonego.
- Im niższa temperatura żywności, tym dłużej trzeba będzie ją gotować. W związku z tym żywność o temperaturze pokojowej będzie się gotować szybciej niż żywność wyjęta z lodówki lub zamrażarki.
- Podczas gotowania warzyw trzeba pamiętać, że czas gotowania zależy od ich świeżości. Sprawdzaj stan warzyw oraz dodawaj lub odejmuj trochę czasu w zależności od niego.
- Ustawienie krótszego czasu gotowania umożliwia uniknięcie rozgotowania potrawy. W razie potrzeby można dodać trochę wody.
- Podczas gotowania ryb i warzyw używaj minimalnej ilości wody.

Moc kuchenki mikrofalowej

Ustawienie mocy kuchenki mikrofalowej zależy od stanu żywności do ugotowania. W większości przypadków żywność gotuje się na mocy maksymalnej.

- Maksymalnej mocy używa się między innymi do szybkiego odgrzewania żywności, gotowania wody lub podobnych.
- Minimalnej mocy używa się do rozmrażania żywności i przygotowywania potraw z serem, mlekiem lub jajkami. (W urządzeniu nie można przygotowywać całych jajek w skorupkach, ponieważ mogą wybuchnąć). Dodatkowo niższych mocy można używać też do dogotowywania żywności i utrzymywania zapachu.

Ogólne informacje dotyczące gotowania

- Jeżeli w urządzeniu będzie przygotowywana cała potrawa, zaleca się zaczęcie od najgęstszej żywności, np. ziemniaków. Po jej przygotowaniu wystarczy ją zakryć, a zając się przygotowaniem pozostałych składników.
- Większość żywności powinno się zakrywać. Szczelna pokrywa zatrzymuje parę i wodę, co skraca czas gotowania w urządzeniu. Dotyczy to w szczególności gotowania warzyw, dań rybnych i zapiekanek.
- Zakrycie żywności pozwala też na lepsze rozprowadzanie ciepła, przyspieszając jej gotowanie.
- Aby uzyskać jak najlepsze rezultaty, musisz odpowiednio umieścić żywność, ponieważ mikrofałe są najsilniejsze w środku urządzenia. Przykładowo podczas pieczenia ziemniaków musisz umieścić je na krawędzi szklanego talerza, aby ugotowały się równomiernie.
- Aby równomiernie ugotować potrawy gęste, takie jak mięso i drób, musisz je parę razy obrócić w trakcie gotowania.
- Urządzenia można używać do pieczenia z wyłączeniem przepisów bazujących na drożdżach.
- Przygotowując żywność z grubą skórą, np. ziemniaki, jabłka, dynie lub kasztany, musisz zrobić otwory w ich skórce, aby zapobiec wybuchowi żywności podczas gotowania.

- Przygotowując żywność w „tradycyjnym” piekarniku, zwykle bardzo rzadko otwiera się jego drzwi. Zalecenie to nie dotyczy tego urządzenia: otwarcie drzwi nie powoduje strat energii ani ciepła. Innymi słowy możesz otwierać drzwi kuchenki mikrofalowej i sprawdzać gotowaną żywność tyle razy, ile chcesz.

KORZYSTANIE Z PRZYBORÓW PODCZAS PRZYGOTOWYWANIA ŻYWNOŚCI

- Przed przystąpieniem do przygotowywania żywności w pojemnikach sprawdź, czy pojemniki są wykonane z odpowiedniego materiału. Niektóre rodzaje tworzyw sztucznych mogą się topić i odkształcać, a część naczyń ceramicznych pękać w trakcie gotowania (w szczególności podczas podgrzewania małych ilości żywności).
- Aby sprawdzić, czy pojemnik nadaje się do użytku w kuchence mikrofalowej:
- Umieść pojemnik w urządzeniu.
- Wlej pół szklanki wody do pojemnika.
- Włącz urządzenie. Pozwól, czy pracowało 15–30 sekund na mocy maksymalnej.
- Jeżeli pojemnik będzie bardzo gorący w dotyku, nie używaj go w kuchence mikrofalowej.

Odpowiednie przybory i materiały

Podczas przygotowywania żywności w urządzeniu **zaleca się** używanie następujących przyborów i materiałów: **Szklano i miski szklane**

Ceramika (szkliona i nieszkliwiona).

Żywność dłużej utrzymuje temperaturę w naczyniach ceramicznych szklonych.

Pojemniki z tworzywa sztucznego. Można ich używać do podgrzewania różnego rodzaju żywności. Ostrzeżenie! **NIE** wolno używać pojemników z tworzywa sztucznego wykonanych z melaminy, polietylenu i fenolu.

Porcelana. W kuchenkach mikrofalowych można używać każdego rodzaju porcelany, ale zaleca się używanie porcelany żaroodpornej.

Naczynia z powłoką żaroodporną Szklane naczynia ze szczelnymi pokrywami zapobiegającymi wydostawaniu się pary są idealne do gotowania warzyw i owoców bez dodawania płynów (nie wolno przekraczać czasu gotowania wynoszącego pięć minut).

Naczynie do przyrumieniania. Zachowaj szczególną ostrożność podczas korzystania z tego typu naczyń. Nigdy nie używaj tego typu naczyń przez dłużej niż pięć minut. Musisz umieścić odpowiedni materiał izolacyjny, np. płytkę żaroodporną, między naczynie do przyrumieniania a talerz obrotowy, aby zapobiec przegrzaniu talerza.

Folia do pieczenia w kuchence mikrofalowej. Można jej używać w szczególności podczas przygotowywania zup, sosów, mięsa duszonego lub podczas rozmrażania żywności. Przydaje się również do zakrywania innych pojemników w celu zapobiegania rozbryzgiwaniu tłuszczu itd.

Ręcznik kuchenny. Ręczniki kuchenne przydają się do wchłaniania płynów i tłuszczu. Przykładowo można układać boczek warstwami, rozdzielając je ręcznikiem kuchennym. Dzięki temu boczki będą chrupiący, gdyż nie będzie się gotować we własnym tłuszczu. Można go też używać do podgrzewania chleba domowego wyjętego z zamrażarki.

Mokry ręcznik kuchenny. Zmoczonego ręcznika kuchennego można używać do przygotowywania ryb lub warzyw. Zakrycie żywności zapobiega jej wysychaniu.

Papier pergaminowy. Ryby, duże warzywa, takie jak kalafior, kolby kukurydzy i inne, można zawijać w mokry papier pergaminowy.

Rękaw do pieczenia. Rękawy do pieczenia sprawdzają się podczas przygotowywania mięsa, ryb i warzyw. Nie wolno ich jednak zamykać metalowymi zapinkami. Zamiast nich można użyć nitki bawełnianej. Zrób kilka małych otworów w rękawie i umieść całość w urządzeniu na talerzu lub w szklanym naczyniu.

Niedozwolone przybory i materiały

Podczas przygotowywania żywności w urządzeniu nie zaleca się używania następujących przyborów i materiałów:

Zamknięte szklane słoiki/butelki z małymi otworami, ponieważ mogą wybuchnąć.

Uniwersalne termometry

Folia/tacki aluminiowe, ponieważ fale elektromagnetyczne nie przenikają przez ten materiał i żywność nie będzie się gotować.

Papier makulaturowy, ponieważ może zawierać małe drobiniki metalu, które mogą powodować iskrzenie i/lub pożar.

Zamknięte puszki / pojemniki ze szczelnymi pokrywami, ponieważ wzrost ciśnienia w ich wnętrzu może spowodować wybuch puszki/pojemnika.

Metalowe zamknięcia i inne pokrywy / folie zawierające metalowe druciki. Mogą one powodować iskrzenie w urządzeniu.

Metalowe miski, pojemniki i opakowania, chyba że zostały zaprojektowane specjalnie do używania w kuchenkach mikrofalowych. Fale elektromagnetyczne (mikrofały) są odbijane przez metal i nie przenikają do żywności.

Talerze, naczynia i miski/pojemniki zawierające metal lub złote i srebrne dekoracje.

Mogą pęknąć i/lub powodować iskrzenie w komorze mikrofalówki.

CZYSZCZENIE

Podczas czyszczenia urządzenia należy uwzględnić następujące zalecenia:

- Przed przystąpieniem do czyszczenia wyłącz urządzenie i odłącz wtyczkę przewodu zasilającego od gniazda ściennego.
- Nigdy nie używaj proszku ściernego, skrobaków stalowych ani innych silnych środków czyszczących do czyszczenia powierzchni wewnętrznych lub zewnętrznych urządzenia, ponieważ mogą spowodować porysowanie powłoki.
- Zamiast tego używaj szmatki zwilżonej gorącą wodą z dodatkiem płynu do naczyń, jeżeli urządzenie jest mocno zabrudzone.
- Uważaj, aby nie dopuścić do dostania się wody do otworów wentylacyjnych.
- Czyść regularnie wałek obrotowy i spód urządzenia, aby umożliwić swobodne obracanie się talerza.
- Szklany talerz i wałek obrotowy można myć w zmywarce.
- Nie demontuj płytki mikrowej (5) z wnętrza kuchenki mikrofalowej!

Wskazówka: po pewnym czasie używania kuchenki mikrofalowej z jej komory może wydobywać się nieprzyjemny zapach.

Jeżeli nie uda się wyeliminować zapachu przez zwykłe czyszczenie, włóż kilka kawałków cytryny do kubka i gotuj je z mocą maksymalną przez 2–3 minuty. Powinno to skutecznie usunąć zapach.

CZYNNOŚCI DO WYKONANIA PRZED UDANIEM SIĘ DO SERWISU

Jeżeli nie można włączyć urządzenia:

Sprawdź, czy wtyczka jest prawidłowo podłączona do gniazda ściennego. Jeżeli jest podłączona prawidłowo, wyjmij ją z gniazda, poczekaj około 10 sekund, a następnie podłącz ją ponownie. Sprawdź, czy spalił się bezpiecznik lub wyłączony został wyłącznik automatyczny obwodu, do którego urządzenie jest podłączone. Jeżeli tak nie jest, sprawdź, czy dane gniazdo sieciowe jest sprawne, podłączając do niego inne urządzenie.

Sprawdź, czy drzwi kuchenki są zamknięte prawidłowo. Jeśli nie są, automatyczny układ bezpieczeństwa wykorzystujący zaczepy zamka (4) uniemożliwia uruchomienie urządzenia.

Sprawdź, czy zabezpieczenie przed dziećmi jest włączone (na wyświetlaczu pokazywany jest symbol kłódki).

Zabezpieczenie przed dziećmi można wyłączyć, przytrzymując przycisk „Pause/Cancel” przez trzy sekundy.

Jeżeli mimo wykonania tych czynności nadal nie można włączyć urządzenia, skontaktuj się z serwisem.

TYLKO WIELKA BRYTANIA

Podłączanie wtyczki:

Produkt jest wyposażony we wtyczkę BS 1363 (13 amperów). Jeżeli trzeba wymienić bezpiecznik, można używać tylko produktów z aprobatą ASTA lub BSI zgodnych z normą BS1362 przystosowanych do prądu znamionowego 13 amperów. Pamiętaj, aby założyć pokrywę bezpiecznika po wymianie bezpiecznika.

W przypadku zgubienia lub uszkodzenia pokrywki bezpiecznika nie wolno używać wtyczki. Musisz upewnić się, czy wtyczka urządzenia pasuje do gniazd sieciowych w gospodarstwie domowym. Jeżeli wtyczka nie pasuje do gniazd w gospodarstwie domowym, należy ją zdemontować i zutylizować w sposób bezpieczny, ponieważ jej włożenie do gniazda może spowodować porażenie prądem. Należy podłączyć zamienną wtyczkę zgodnie z poniższym opisem.

Ważne

Urządzenie musi być podłączone do przewodu ochronnego. Żyły w przewodzie zasilającym mają następujące kolory:

Niebieski — neutralny, brązowy — fazowy, żółto-zielony — ochronny (tylko wtyczka odłączana)

Czasami kolory żył w przewodzie zasilającym tego urządzenia mogą nie zgadzać się z kolorami bolców wtyczki, dlatego postępuj w sposób następujący:

Żyła oznaczona kolorem żółto-zielonym

musi być podłączona do bolca wtyczki oznaczonego literą E lub symbolem uziemienia albo kolorem żółto-zielonym.

Żyła oznaczona kolorem niebieskim musi być podłączona do bolca oznaczonego literą N lub kolorem czarnym.

Żyła oznaczona kolorem brązowym musi być podłączona do bolca oznaczonego literą L lub kolorem czerwonym.

PL

INFORMACJE DOTYCZĄCE UTYLIZACJI I RECYKLINGU TEGO PRODUKTU

Ten produkt jest oznakowany następującym symbolem:



Oznacza to, że tego produktu nie wolno wyrzucać razem ze zwykłymi odpadami domowymi, ponieważ odpady elektryczne i elektroniczne należy utylizować osobno.

Zgodnie z dyrektywą WEEE każde państwo członkowskie jest zobowiązane do zapewnienia prawidłowej zbiórki, odzysku, przetwarzania i recyklingu odpadów elektrycznych i elektronicznych. Prywatne gospodarstwa domowe w UE mogą bezpłatnie oddawać zużyty sprzęt do specjalnych stacji recyklingu.

W niektórych państwach członkowskich można w pewnych przypadkach zwrócić używany sprzęt sprzedawcy detalicznemu, u którego został on zakupiony, jeśli kupuje się nowy sprzęt. Aby uzyskać więcej informacji na temat postępowania ze zużytym sprzętem elektrycznym i elektronicznym, należy zwrócić się do sprzedawcy, dystrybutora lub władz lokalnych.

WARUNKI GWARANCJI

Gwarancja nie obowiązuje:

- jeśli nie przestrzegano powyższych instrukcji
- jeśli dokonano zmian w urządzeniu
- jeśli urządzenie było niewłaściwie obsługiwane, jeśli obchodzono się z nim w niedelikatny sposób lub jeśli doznało innego rodzaju uszkodzenia
- jeśli urządzenie zostało uszkodzone z powodu usterek w dostawie energii elektrycznej.

Ze względu na ciągły rozwój naszych produktów pod względem funkcji i wzornictwa zastrzegamy sobie prawo do wprowadzania zmian w produkcie bez wcześniejszego ostrzeżenia.

CZĘSTO ZADAWANE PYTANIA

W razie jakichkolwiek pytań dotyczących korzystania z urządzenia niezamieszczonych w niniejszej instrukcji należy odwiedzić witrynę www.commaxx.nl.

Można tam również znaleźć dane kontaktowe w razie konieczności skonsultowania kwestii technicznych, napraw, spraw związanych z akcesoriami i częściami zamiennymi.

WYPRODUKOWANO W CHINACH DLA

Commaxx B.V.

Wiebachstraat 37,

NL-6466 NG Kerkrade

Netherlands

www.commaxx.nl

Nie ponosimy odpowiedzialności za żadne błędy w druku.

PRESENTAZIONE

Per sfruttare al meglio il nuovo forno a microonde, leggere attentamente queste istruzioni previamente al primo utilizzo.

Prestare particolare attenzione alle precauzioni di sicurezza. Inoltre, si raccomanda di conservare le presenti istruzioni per eventuali consultazioni successive in modo da non dimenticare le funzioni dell'apparecchio in dotazione.

ISTRUZIONI GENERALI DI SICUREZZA

- L'apparecchio può essere utilizzato da bambini di età superiore a 8 anni e da persone con ridotte capacità sensoriali, fisiche o mentali solo se supervisionati o istruiti circa l'uso sicuro dell'apparecchio e se hanno compreso i rischi che ne derivano. I bambini non devono giocare con l'apparecchio. Le operazioni di manutenzione e pulizia non devono essere effettuate dai bambini, a meno che non siano supervisionati da un adulto.
- L'apparecchio deve essere costantemente supervisionato mentre è in funzione. Durante l'uso prestare attenzione alla presenza di bambini nelle vicinanze. L'apparecchio non è un giocattolo.
- L'uso improprio di questo apparecchio può causare lesioni personali o danneggiare l'apparecchio.
- Utilizzare l'apparecchio solo per la destinazione d'uso prevista. Il produttore non è responsabile di eventuali lesioni o danni derivanti da un uso o da una manipolazione non

IT

corretti (vedere anche Termini di garanzia).

- L'apparecchio è destinato solo all'uso domestico. Non è adatto per l'uso all'aperto o commerciale.
- Rimuovere tutti i materiali per l'imballaggio e il trasporto dall'interno e dall'esterno dell'apparecchio. Verificare che l'apparecchio non presenti danni visibili e che non manchi alcuna parte.
- Non utilizzare con cavi diversi da quello fornito.
- Accertarsi che la posizione del cavo e di eventuali prolunghe non causi rischi d'inciampo o tiraggio.
- Quando l'apparecchio non è in uso o deve essere pulito, spegnerlo e rimuovere la spina dalla presa.
- Evitare di tirare il cavo nel rimuovere la spina dalla presa. Afferrare la spina per rimuoverla.
- Tenere il cavo e l'apparecchio lontano da fonti di calore, oggetti caldi e fiamme libere.
- Assicurarsi che il cavo sia completamente esteso. Il cavo non deve finire attorcigliato o avvolto attorno all'apparecchio. Controllare regolarmente la presenza di danneggiamenti del cavo e della spina e in caso di danni non utilizzare l'apparecchio se presenta danni, cadute

sul pavimento o nell'acqua o altri danneggiati non utilizzare l'apparecchio.

- Se l'apparecchio, il cavo o la spina sono danneggiati, far controllare l'apparecchio e, se necessario, ripararlo da un tecnico autorizzato. Collegare solo a 230 V, 50 Hz.
- La garanzia non è valida se l'apparecchio è stato collegato a una tensione errata.
- Non tentare mai di riparare da soli l'apparecchio. Per la riparazione in garanzia rivolgersi al negozio dove è stato acquistato l'apparecchio.
- Le riparazioni o le modifiche non autorizzate invalidano la garanzia.
- Seguire sempre le istruzioni contenute nelle sezioni “Consigli per la preparazione degli alimenti” e “Utilizzo di utensili per la preparazione degli alimenti”.
- Non accendere l'apparecchio quando è vuoto. Per evitare danni, l'apparecchio deve contenere qualcosa in grado di assorbire le microonde (gli alimenti).
- Per prendere dimestichezza con le funzioni, mettere una tazza contenente acqua nel forno.
- Non utilizzare l'apparecchio senza la piastraforma e il piatto di vetro girevoli.

IT

- Non cuocere gli alimenti direttamente sul piatto di vetro girevole, ma utilizzare sempre un contenitore adeguato.
- Sul lato destro del vano del forno è presente una piastra di mica (sembra un pezzo di cartone) che non deve essere rimossa.
- Non utilizzare l'apparecchio se il blocco di sicurezza non funziona, perché potrebbe accendersi anche se lo sportello non è chiuso. Se lo sportello è aperto mentre il forno è in funzione, l'utente rischia di rimanere esposto alle radiazioni a microonde.
- Durante l'uso, non forzare l'apertura dello sportello.
- Non utilizzare l'apparecchio se sono presenti residui di detergente al suo interno.
- Tenere l'apparecchio e il cavo fuori dalla portata dei bambini di età inferiore a 8 anni.
- L'apparecchio non deve essere messo in funzione tramite un temporizzatore esterno o un telecomando separato.
- Attenzione! Alcune parti del prodotto possono diventare molto calde e causare ustioni. È necessario prestare particolare attenzione in presenza di bambini e persone vulnerabili.

Posizionamento dell'apparecchio

- Non ostruire le aperture di ventilazione superiori, laterali e posteriori.
- Non rimuovere i piedini.
- L'apparecchio è pensato per l'installazione libera. Verificare sempre che i fori di ventilazione sulla parte alta dell'involucro esterno non siano coperti. Se viene utilizzato con i fori di ventilazione superiori coperti, l'apparecchio rischia di surriscaldarsi. In tal caso, lasciare che l'apparecchio si raffreddi prima di utilizzarlo di nuovo.
- L'apparecchio deve essere collocato su una superficie piana in grado di sostenerne il peso. Per garantire una ventilazione adeguata, lasciare uno spazio libero di almeno 10 cm sul retro, 5 cm sui lati e 20 cm sulla parte superiore.

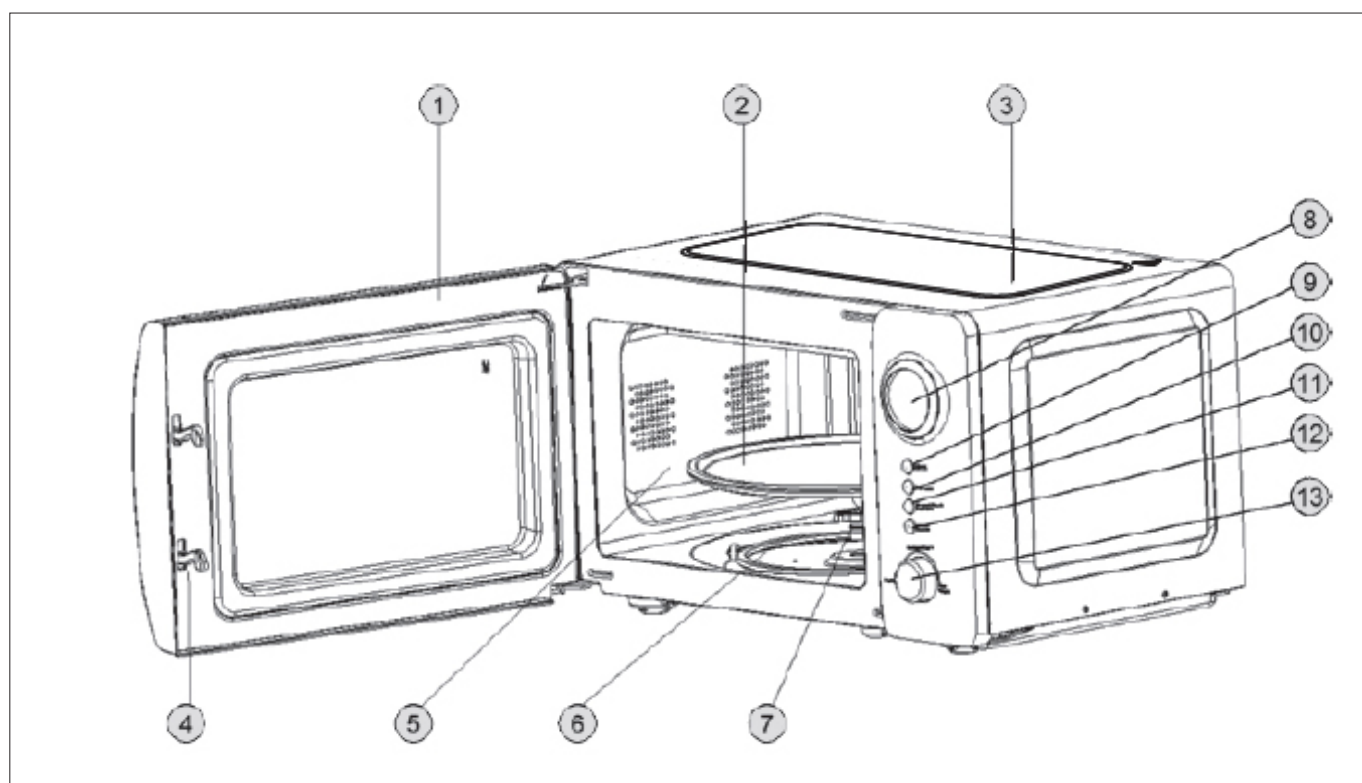
Misure di sicurezza importanti per la preparazione degli alimenti

- Quando si utilizza l'apparecchio per riscaldare alimenti per neonati o liquidi in un biberon, girare sempre gli alimenti o i liquidi e controllarne attentamente la temperatura prima di servirli. Questo consente una distribuzione omogenea del calore, evitando il rischio di ustioni. Rimuovere il tappo e/o la tettarella prima di mettere il biberon nel forno.

- Se vengono scaldati troppo, alcuni alimenti possono bruciare e produrre fumo. Se questo si verifica, lasciare lo sportello chiuso, spegnere l'apparecchio e scollegare la spina dalla presa elettrica.
- Alcuni alimenti con un ridotto contenuto d'acqua, come le barrette di cioccolato e le paste con ripieni dolci, devono essere scaldate con attenzione per evitare di rovinare l'alimento o il contenitore.

Pericolo di incendio!

- Per ridurre il rischio che possa svilupparsi un incendio nel vano del forno, osservare le seguenti indicazioni:
- Non cuocere gli alimenti troppo a lungo o a temperature troppo elevate e non lasciarli incustoditi quando sono stati utilizzati carta, plastica o altri materiali infiammabili per ridurre i tempi di cottura.
- I fermagli di metallo, e i coperchi o le pellicole contenenti fibre metalliche, possono produrre scintille e devono pertanto essere rimossi.
- Non riscaldare mai oli o grassi nell'apparecchio.
- Se dei materiali all'interno dell'apparecchio prendono fuoco, lasciare lo sportello chiuso. Spegnere immediatamente l'apparecchio ed estrarre la spina dalla presa di corrente.



COMPONENTI PRINCIPALI

1. Sportello
2. Piatto di vetro girevole
3. Involucro esterno
4. Ganci di blocco
5. Vano del forno
6. Piattaforma girevole
7. Mandrino
8. Display
9. Micro-Potenza
10. Preset/Orologio/Scongelamento
11. Istantaneo/Avvio
12. Pausa/Annulla
13. Manopola

PREPARAZIONE DELL'APPARECCHIO

Ogni singolo apparecchio viene controllato in fabbrica ma, per ragioni di sicurezza, una volta disimballato il forno verificare attentamente che non abbia subito danni durante il trasporto.

Controllare che non siano presenti danni visibili (come ammaccature o problemi simili), che lo sportello si chiuda correttamente, che sia intatto e che i cardini siano in condizioni normali.

Se l'apparecchio sembra danneggiato, contattare il negozio presso il quale è stato acquistato e non utilizzare il forno finché non è stato controllato da un tecnico autorizzato.

Prima dell'utilizzo, accertarsi di rimuovere tutti gli elementi di imballaggio esterni e interni.

Collegamento

L'apparecchio deve essere collegato a una presa elettrica che fornisca corrente alternata a 230 V e 50 Hz. La garanzia non è valida se l'apparecchio è stato collegato a una tensione errata.

Quando si alimenta l'apparecchio, prima lampeggiano 3 volte tutte le parti del display, poi solo ":".

Inserimento del piatto di vetro girevole

Prima dell'uso, assicurarsi che il piatto girevole in vetro (2) sia correttamente posizionato sugli anelli del piatto girevole (6) e sul perno (7). Installare il piatto sulle tre ruote, allineando queste ultime alla scanalatura sul fondo dell'apparecchio.

Impostazione dell'orologio

1. Tenere premuto per 3 secondi il pulsante Preset/Orologio/Scongelamento (10). Le ore iniziano a lampeggiare.
2. Ruotare la manopola (13) in senso orario o antiorario per aumentare o diminuire di una cifra le ore.
3. Premere il pulsante Preset/Orologio/Scongelamento. Le cifre dei minuti iniziano a lampeggiare.
4. Ruotare la manopola (13) in senso orario o antiorario per aumentare o diminuire di una cifra i minuti.
5. Premere il pulsante Preset/Orologio/Scongelamento. L'impostazione dell'orologio è completata.
6. Se per alcuni secondi non vengono premuti pulsanti e non viene ruotata la manopola, la configurazione termina automaticamente.

UTILIZZO DELL'APPARECCHIO

Utilizzo di base

Posizionare gli alimenti da cuocere all'interno dell'apparecchio e chiudere lo sportello.

Selezionare la funzione di cottura desiderata in base alla descrizione riportata sotto e avviare l'apparecchio. Quando finisce il tempo di cottura, il forno si spegne automaticamente. Sul display compare la scritta "End" e l'apparecchio emette 3 bip. Se non viene aperto lo sportello del forno o non vengono premuti pulsanti per terminare la cottura, l'apparecchio continua ad emettere i bip ogni tre minuti.

Trascorsi circa 2 minuti dall'impostazione del programma e del tempo di cottura, se l'apparecchio non viene avviato emette un bip e torna a visualizzare l'orologio.

Il tempo di cottura può essere impostato da 10 secondi a 60 minuti.

È possibile interrompere temporaneamente la cottura in qualsiasi momento premendo una volta il pulsante Pausa/Annulla (12). Premendo due volte il tasto, il tempo di cottura e il programma selezionati verranno annullati.

È possibile interrompere temporaneamente la cottura anche aprendo lo sportello (un'opzione utile per girare gli alimenti). Quando la cottura viene temporaneamente interrotta, l'orologio mostra il tempo di cottura rimanente.

Per riprendere la cottura, chiudere lo sportello del microonde (se è stato aperto) e premere il pulsante Instant/Start.

Cottura espressa

La cottura rapida avviene alla massima potenza del microonde per il tempo impostato.

1. Premere una volta il pulsante Instant/Start per avviare la cottura espressa. Ruotare la manopola per regolare il tempo di cottura.
2. L'apparecchio inizia a cucinare a piena potenza quando si preme per la prima volta il pulsante Instant/Start.
3. Sul display confrontare il tempo di cottura rimanente.

Cottura manuale: selezione del livello di potenza del forno a microonde

1. Premere ripetutamente il pulsante Micro Power (9) per selezionare il livello di potenza del microonde desiderato (vedere i vari livelli di potenza nella tabella sottostante).

Numero di pressioni del pulsante	Indicazione sul display	Potenza microonde
1	100	100%
2	80	80%
3	60	60%
4	40	40%
5	20	20%
6	100	100%

2. Ruotare la manopola in senso orario o antiorario finché il tempo di cottura desiderato non compare sul display.
3. Premere il pulsante Instant/Start per avviare la cottura. Sul display compare il tempo di cottura rimanente.

Premendo il pulsante Micro Power/Grill/Combi durante la cottura, è possibile visualizzare il livello di potenza selezionato.

Scongelamento automatico

L'apparecchio può essere utilizzato per scongelare carne, pollame, pesce e frutti di mare. Una volta inserito il peso dell'alimento, il tempo e la potenza di scongelamento vengono impostati automaticamente.

ESEMPIO: si desidera scongelare 600 g di gamberetti.

1. Posizionare i gamberetti da scongelare all'interno dell'apparecchio.
2. Premere tre volte il pulsante Preset/Orologio/Scongelamento (10), finché sul display non viene visualizzato "d3".
3. Ruotare la manopola finché sul display non compare "0.6".
4. Premere il pulsante Instant/Start per avviare lo scongelamento.

Durante la cottura, l'apparecchio emette un bip per segnalare che gli alimenti devono essere girati.

Programma di scongelamento	Tipo di alimento	Intervallo di peso
d1	Carne	0,1-2,0 kg
d2	Pollame	0,2-3,0 kg
d3	Frutti di mare	0,1-0,9 kg

Cottura con i programmi automatici

L'apparecchio è dotato di 12 programmi automatici pensati per tipi di alimenti e funzioni diverse (consultare l'elenco dei programmi automatici nella tabella sotto).

1. Ruotare la manopola di una posizione in senso antiorario. Quindi ruotare la manopola in senso orario o antiorario finché il numero del programma automatico desiderato non compare sul display. Premere una volta la manopola per selezionare il programma automatico visualizzato.
2. Ruotare la manopola in senso orario o antiorario finché il peso o il numero di pezzi desiderato non compare sul display. Le opzioni di impostazione variano in base al programma automatico selezionato. L'apparecchio calcola autonomamente il tempo e la potenza di cottura sulla base del peso o del numero di pezzi specificati.
3. Premere il pulsante Instant/Start per avviare la cottura.

Programma automatico	Tipo di alimento	Impostazioni
A1	Popcorn	3,0 - 3,5 once (circa 85-100 grammi)
A2	Patate	0,45 - 0,65 kg
A3	Verdure	0,1 - 0,2 - 0,3 - 0,4 - 0,5 kg
A4	Carne*	0,2 - 0,3 - 0,4 - 0,5 - 0,6 - 0,7 kg
A5	Pesce*	0,2 - 0,3 - 0,4 - 0,5 - 0,6 - 0,7 kg
A6	Pollame*	0,2 - 0,3 - 0,4 - 0,5 - 0,6 - 0,7 kg
A7	Riscaldamento	0,2 - 0,4 - 0,6 - 0,8 - 1,0 kg
A8	Bevande	250 - 500 ml
A9	Riso	0,1 - 0,2 - 0,3 - 0,4 - 0,5 kg
A10	Spaghetti**	0,1 - 0,2 - 0,3 - 0,4 - 0,5 kg
A11	Pane	0,1 - 0,2 - 0,3 - 0,4 - 0,5 kg
A12	Pizza	1-2 pezzi

** = aggiungere acqua bollente prima della cottura.

Cottura con timer

È possibile configurare il forno a microonde affinché inizi a cucinare a un orario prestabilito. Controllare che l'orologio sia impostato correttamente.

1. Posizionare gli alimenti nel forno.
2. Premere il pulsante Micro Power per impostare la potenza del microonde.
3. Impostare il tempo di cottura.
4. Tenere premuto per 3 secondi il pulsante Preset/Orologio/Scongelo.
5. Impostare l'ora di inizio cottura e premere il pulsante Preset/Orologio/Scongelo.
6. Impostare i minuti dell'orario di inizio cottura e premere il pulsante Preset/Orologio/Scongelo.
7. Verrà emesso un segnale acustico. Il simbolo dell'orologio lampeggia sul display. Viene mostrata anche la potenza del microonde.
8. La cottura inizia all'orario impostato.

Una volta impostato il timer, è possibile controllare in qualsiasi momento l'orario di inizio cottura premendo il pulsante Preset/Orologio/Scongelo.

L'ora di inizio della cottura verrà visualizzata sul display per 1 secondo e il display tornerà alla funzione orologio.

I programmi del menu rapido e automatico non possono essere programmati con il timer.

È possibile annullare le impostazioni del timer premendo il pulsante Pausa/Annulla.

Cottura in più fasi

È possibile programmare l'apparecchio per cuocere a diversi livelli di potenza e intervalli diversi.

1. Posizionare gli alimenti nel forno.
2. Premere il pulsante Micro Power per impostare la potenza del microonde.
3. Impostare il tempo di cottura.
4. Ripetere i punti 2 e 3. È possibile programmare fino a 4 fasi.
5. Premere il pulsante Instant/Start per avviare la cottura.

Quando termina una combinazione di potenza del microonde e tempo di cottura (una fase), verrà eseguita la fase successiva.

BLOCCO DI SICUREZZA PER BAMBINI

Il blocco di sicurezza serve a evitare che i bambini utilizzino l'apparecchio. Finché il blocco di sicurezza per bambini è attivo, l'apparecchio non può essere utilizzato. Per attivare il blocco, tenere premuto per 3 secondi il pulsante Pausa/Annulla. L'apparecchio emette un bip e sul display compaiono la scritta "OFF" e il simbolo di un lucchetto. È possibile disattivare il blocco di sicurezza per bambini tenendo premuto per 3 secondi il pulsante Pausa/Annulla. Il simbolo scompare dal display.

CONSIGLI PER LA PREPARAZIONE DEGLI ALIMENTI

Quando si preparano degli alimenti con questo apparecchio, tenere presenti le seguenti regole di base:

Tempo di cottura

- Aumentando la quantità degli alimenti, il tempo di cottura aumenta in modo non proporzionale. Se si raddoppia il quantitativo di un alimento, il tempo di cottura deve essere più che raddoppiato.
- La carne, il pesce e le verdure tagliati in piccoli pezzi cuociono più rapidamente che se vengono tagliati in pezzi grandi. Per lo stesso motivo, quando si preparano gulasch, stufati o pietanze simili, è consigliabile tagliare la carne in cubetti non più grandi di 2 x 2 cm.

- Anche la compattezza degli alimenti è molto importante per il tempo di cottura. Più il cibo è compatto, più tempo richiede per essere cotto.
- Un arrosto intero richiede un tempo di cottura maggiore rispetto a uno stufato.
- Un arrosto richiede un tempo di cottura maggiore rispetto a un piatto preparato con del macinato.
- Più freddi sono gli alimenti, più lunghi dovranno essere i tempi di cottura. Pertanto, gli alimenti a temperatura ambiente cuociono più rapidamente di quelli tolti dal frigo o dal surgelatore.
- Quando si cucinano delle verdure, il tempo di cottura dipende dalla loro freschezza. È quindi importante verificare le condizioni delle verdure e aumentare o ridurre il tempo di cottura di conseguenza.
- La cottura breve con l'apparecchio non scuoce gli alimenti. Se necessario, è possibile aggiungere un po' d'acqua.
- Quando si cuociono il pesce e le verdure, è necessario utilizzare il minor quantitativo d'acqua possibile.

Potenza microonde

La scelta della potenza da impostare dipende dalle condizioni degli alimenti che si desiderano cuocere. Nella maggior parte dei casi, gli alimenti vengono cotti alla massima potenza.

- La massima potenza viene impiegata anche, tra le altre cose, per riscaldare rapidamente gli alimenti e per far bollire l'acqua.
- Un basso livello di potenza viene utilizzato principalmente per scongelare gli alimenti e per preparare piatti contenenti formaggio, latte o uova (le uova con il guscio non possono essere cotte nell'apparecchio perché potrebbero esplodere). Inoltre, i bassi livelli di potenza vengono impiegati per completare la cottura e per conservare l'aroma dei piatti.

Informazioni generali sulla cottura

- Quando si prepara un intero pasto utilizzando l'apparecchio, è consigliabile iniziare con gli alimenti più compatti, come le patate. Una volta cotti, coprirli mentre vengono preparate le altre pietanze.
- La maggior parte degli alimenti devono essere coperti. Una copertura aderente trattiene il vapore e l'umidità, riducendo i tempi di cottura dell'apparecchio. Questo metodo è particolarmente adatto per la cottura delle verdure, dei piatti a base di pesce e degli stufati.
- Coprire gli alimenti migliora anche la distribuzione del calore, garantendo risultati rapidi e ottimali.
- Per ottenere i migliori risultati possibili, è importante posizionare gli alimenti in modo corretto, tenendo presente che le microonde sono particolarmente potenti al centro del forno. Quando si cuociono le patate, ad esempio, queste devono essere posizionate sul bordo del piatto di vetro girevole per cuocere in modo uniforme.
- Per cuocere in modo uniforme alimenti compatti come carne e pollame, è importante girarli un po' di volte.
- L'apparecchio può essere utilizzato per cuocere prodotti da forno, purché la ricetta non contenga lievito.
- Quando si preparano alimenti con una buccia spessa, come patate, mele, zucche intere o castagne, praticare dei fori nelle bucce per evitare che i cibi esplodano durante la cottura.

- Durante la preparazione degli alimenti in un forno tradizionale, è consigliabile aprire lo sportello il meno possibile. Tale precauzione non si applica a questo apparecchio, perché non vi sono perdite di energia o calore significative. È quindi possibile aprire lo sportello del forno e controllare gli alimenti tutte le volte che si desidera.

UTILIZZO DI UTENSILI PER LA PREPARAZIONE DEGLI ALIMENTI

- Prima di collocare gli alimenti in un contenitore, controllare che quest'ultimo sia realizzato con materiali adatti: alcune plastiche possono infatti deformarsi o squagliarsi, mentre certi tipi di ceramiche possono incrinarsi (specialmente quando si cuociono quantità ridotte di alimenti).
- Per verificare se un contenitore è adatto per l'utilizzo in un forno a microonde:
- Posizionare il contenitore nell'apparecchio.
- Posizionare mezzo bicchiere d'acqua dentro il contenitore.
- Avviare l'apparecchio. Lasciarlo in funzione per 15-30 secondi alla massima potenza.
- Se il contenitore diventa molto caldo al tatto, non deve essere utilizzato.

Utensili e materiali adatti

Quando si preparano degli alimenti con l'apparecchio è **preferibile** utilizzare i seguenti utensili e materiali: **Utensili e ciotole di vetro**

Grès porcellanato (smaltato e non smaltato).

Rispetto agli altri materiali, il grès porcellanato conserva più a lungo il calore degli alimenti.

Contenitori di plastica. Possono essere utilizzati per riscaldare vari tipi di alimenti. Attenzione! **NON** utilizzare contenitori di plastica contenenti melamina, polietilene e fenolo.

Porcellana. I forni a microonde sono compatibili con qualsiasi tipo di porcellana, ma è preferibile impiegare porcellane specifiche per forni.

Contenitori con rivestimenti ignifughi. I contenitori di vetro con coperchi chiusi in modo tale da non lasciar uscire il vapore sono ideali per cuocere frutta e verdura senza aggiungere acqua (ma il tempo di cottura non deve superare i 5 minuti).

Contenitori con elementi riscaldanti interni. È necessario prestare molta attenzione quando si utilizza questo tipo di contenitori. Non scaldare i contenitori con elementi riscaldanti interni per più di 5 minuti sul piatto di vetro girevole. Posizionare uno strato isolante adatto, come una piastra resistente al calore, tra il contenitore e il piatto di vetro girevole per evitare che quest'ultimo possa surriscaldarsi.

Carta forno per microonde. Può essere utilizzata in particolare modo per zuppe, salse, stufati o per scongelare gli alimenti. Può anche essere utilizzata come copertura non ermetica per evitare che i grassi o altre sostanze schizzino sul vano del forno.

Carta assorbente. Si tratta di un materiale perfetto da utilizzare, perché assorbe l'umidità e i grassi. Ad esempio, può essere utilizzata per separare fette di bacon disposte a strati. In questo modo, il bacon risulterà perfettamente croccante perché non cuocerà nel proprio grasso. Il pane cotto in casa può essere tolto direttamente dal congelatore, avvolto nella carta assorbente e riscaldato usando l'apparecchio.

Carta assorbente inumidita. Se utilizzata per coprire il pesce o le verdure durante la cottura, evita che gli alimenti secchino troppo.

Carta da forno. Può essere utilizzata per avvolgere il pesce, le verdure di grandi dimensioni come i cavoli, le pannocchie e alimenti simili.

Sacchetti da forno. I sacchetti da forno sono perfetti per cuocere carne, pesce e verdure. Tuttavia, non devono mai essere chiusi con fermagli metallici, ma usando dello spago da cucina di cotone. Praticare dei forellini nel sacchetto e posizionare quest'ultimo all'interno dell'apparecchio su un piatto, anche di vetro.

Utensili e materiali non adatti

Quando si preparano degli alimenti con l'apparecchio, i seguenti utensili e materiali non devono essere utilizzati:

Vasetti o bottiglie di vetro chiusi con aperture piccole, perché potrebbero esplodere.

Termometri per uso generico

Carta o vassoi in alluminio, perché gli alimenti non cuocerebbero dal momento che le microonde non sono in grado di attraversare questo materiale.

Carta riciclata, perché potrebbe contenere piccoli residui di metallo che potrebbero produrre scintille e/o causare incendi.

Lattine o contenitori con chiusure molto strette, perché la pressione eccessiva potrebbe causarne l'esplosione.

Clip metalliche e altri coperchi/pellicole contenenti fili metallici. Gli oggetti di questo tipo possono produrre scintille all'interno dell'apparecchio e devono pertanto essere rimossi.

Ciotole, contenitori e confezioni di metallo, a meno che non siano specificamente pensati per l'uso in forni a microonde. Le microonde vengono riflesse dal metallo e non penetrano all'interno degli alimenti.

Piatti, vassoi, ciotole o contenitori con decorazioni metalliche, dorate o argentate.

Potrebbero rompersi e/o produrre scintille nel vano del forno.

PULIZIA

Durante la pulizia dell'apparecchio, prestare attenzione a quanto segue:

- Prima di pulire l'apparecchio, spegnerlo e staccare la spina dalla presa elettrica.
- Non utilizzare mai spugnette metalliche o polveri abrasive, né altri detersivi aggressivi, per pulire le superfici interne ed esterne dell'apparecchio, perché potrebbero graffiarle.
- Utilizzare invece un panno inumidito in acqua calda, aggiungendo detersivo per i piatti liquido o un detersivo delicato se l'apparecchio è molto sporco.
- Accertarsi che non penetri acqua all'interno dei fori di ventilazione.
- Il perno e il fondo dell'apparecchio devono essere puliti con regolarità per consentire al piatto di vetro girevole di ruotare liberamente.
- Il piatto di vetro girevole e il perno sono lavabili in lavastoviglie.
- Non rimuovere la piastra in mica (5) all'interno del forno!

Suggerimento: dopo qualche tempo che si utilizza il forno, il vano potrebbe emettere un cattivo odore.

Se la normale pulizia non elimina il cattivo odore, mettere qualche fetta di limone in una tazza dentro l'apparecchio e avviarlo alla massima potenza per 2-3 minuti. Questo metodo elimina efficacemente i cattivi odori.

PRIMA DI RECARSI A UN CENTRO RIPARAZIONI

Se l'apparecchio non si avvia:

Verificare che la spina sia correttamente inserita nella presa di corrente. Se la spina non è ben inserita, estrarla, attendere 10 secondi e reinserirla. Verificare se si è bruciato un fusibile o se è scattato il relè di sicurezza. Se il problema è un altro, verificare che la presa funzioni utilizzandola per collegare un altro dispositivo.

Verificare che lo sportello del forno sia chiuso correttamente. In caso contrario, il sistema di sicurezza automatico tramite i grani di bloccaggio (4) garantisce che l'apparecchio non possa essere avviato.

Verificare che non sia attivo il blocco di sicurezza per bambini (sul display viene mostrato il simbolo di un lucchetto).

Per disattivare il blocco di sicurezza per bambini, tenere premuto per 3 secondi il pulsante "Pausa/Annulla".

Se una volta effettuate queste verifiche l'apparecchio continua a non funzionare, contattare un tecnico per le riparazioni.

SOLO PER IL REGNO UNITO

Cablaggio della spina:

Questo prodotto è dotato di una spina BS 1363 da 13 A. Se è necessario sostituire il fusibile, utilizzare solo quelli approvati ASTA o BSI secondo BS1362 e con una corrente nominale di 13 ampere. Se è presente un coperchio del fusibile, questo deve essere rimontato una volta sostituito il fusibile.

Se il coperchio del fusibile è stato perso o danneggiato, la spina non deve essere utilizzata. È inoltre necessario verificare che le prese di corrente della rete domestica siano adatte per l'uso con la spina dell'apparecchio. Se la presa di corrente della rete domestica non è adatta per l'uso con la spina dell'apparecchio, questa deve essere rimossa e smaltita in modo sicuro, poiché l'inserimento della spina nella presa potrebbe causare un rischio elettrico. Collegare una spina sostitutiva osservando le seguenti indicazioni.

Importante

Questo apparecchio necessita di messa a terra. I fili del cavo sono colorati come segue:

Blu: neutro; marrone: fase; verde e giallo: terra (solo per le spine rimovibili)

Poiché i colori dei fili del cavo dell'apparecchio potrebbero non corrispondere ai colori che identificano i terminali della spina utilizzata, procedere come segue:

Il filo verde e

giallo deve essere collegato al terminale della spina contrassegnato con la lettera E o con il simbolo della messa a terra, oppure di colore verde e giallo.

Il filo blu deve essere collegato al terminale contrassegnato con la lettera N o colorato in nero.

Il filo marrone deve essere collegato al terminale contrassegnato con la lettera L, oppure di colore rosso.

IT

INFORMAZIONI SULLO SMALTIMENTO E IL RICICLAGGIO DI QUESTO PRODOTTO

Da notare che questo prodotto è contrassegnato con questo simbolo:



Ciò significa che questo prodotto non deve essere smaltito insieme ai normali rifiuti domestici, bensì separatamente insieme ai rifiuti elettrici ed elettronici.

In conformità con la direttiva RAEE, ogni Stato membro deve garantire la corretta raccolta, il recupero, la gestione e il riciclaggio dei rifiuti elettrici ed elettronici. Nell'UE le abitazioni private possono conferire gratuitamente le apparecchiature usate presso apposite stazioni di riciclaggio.

In alcuni Stati membri, è possibile restituire l'attrezzatura usata al rivenditore da cui è stata acquistata. Per ulteriori informazioni su come smaltire i rifiuti elettrici ed elettronici, contattare il rivenditore, il distributore o le autorità comunali.

TERMINI DI GARANZIA

La garanzia non si applica:

- se non sono state seguite le istruzioni sopra riportate
- se l'apparecchio è stato manomesso
- se l'apparecchio è stato maneggiato in modo improprio, sottoposto a trattamenti bruschi o ha subito qualsiasi altra forma di danno
- se l'apparecchio risulta difettoso a causa di guasti all'alimentazione elettrica.

A causa del costante sviluppo dei nostri prodotti in termini di funzionalità e design, ci riserviamo il diritto di apportare modifiche al prodotto senza preavviso.

DOMANDE FREQUENTI

Per domande sull'uso dell'apparecchio le cui risposte non sono presenti su questo manuale d'uso, visitate il nostro sito web www.commaxx.nl.

Sul nostro sito web troverete anche i dettagli dei contatti, nel caso in cui abbiate bisogno di contattarci per domande tecniche, riparazioni, accessori o pezzi di ricambio.

PRODOTTO IN CINA PER

Commaxx B.V.

Wiebachstraat 37,

NL-6466 NG Kerkrade

Netherlands

www.commaxx.nl

Decliniamo qualsiasi responsabilità per eventuali errori di stampa.