

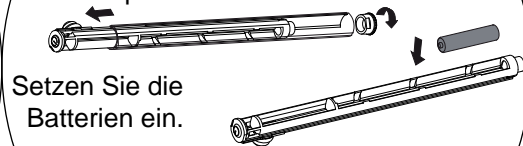
FYSIC[®]



**Orientierungslicht
FC-07**
(D)

Batterien

Drehen Sie die Abdeckkappe links herum auf und schieben Sie die Lampe aus dem Metallrohr.



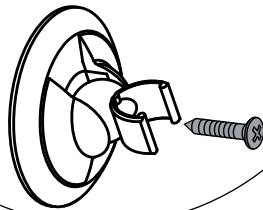
Setzen Sie die Batterien ein.

Schieben Sie die Lampe zurück in das Rohr und drehen die Kappe wider auf.



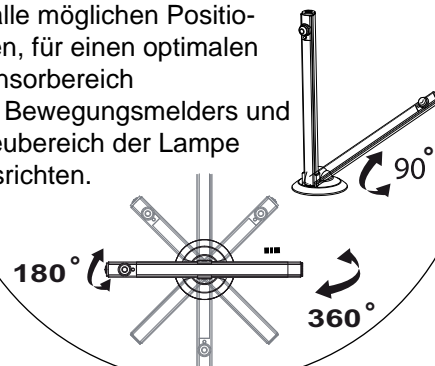
Montage

Sie können die Lampe mit dem mitgelieferten Doppelseitigen Klebeband oder wie auf der Zeichnung abgebildet mit einer Schraube (nicht im Lieferumfang enthalten) befestigen.



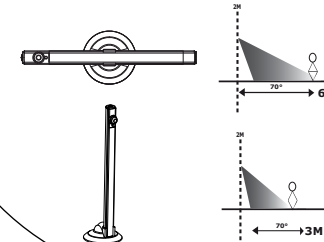
Ausrichten

Nun können Sie die Lampe in alle möglichen Positionen, für einen optimalen Sensorbereich und Streubereich der Lampe ausrichten.



Sensorreichweite

In horizontaler Position, montiert auf 1 Meter Höhe, beträgt der Bereich bis zu 6 Meter. Vertikal montiert, beträgt der Bereich bis zu 3 Meter.



Ein- & Ausschalten

Aus Energiespargründen hat die FC-07 keine Ein/Aus Anzeigelampe. Wenn Sie auf den Ein/ Aus Schalter drücken und die 4 LED-Lämpchen für ca. 30 Sekunden aufleuchten, dann ist die FC-07 eingeschaltet.

Drücken Sie nochmals auf den Ein/Aus Schalter, dann ist die FC-07 ausgeschaltet.



Funktion

Drücken Sie kurz den Ein/Aus Schalter, um die FC-07 einzuschalten.

Die 4 LED-Lämpchen leuchten nun für ca. 30 Sekunden auf, in dieser Zeit stellen sich der Lichtsensor und der Bewegungsmelder selbstständig ein. Die FC-07 ist nun einsatzbereit.

Sobald und solange die FC-07 nun in der Dunkelheit eine Bewegung wahr-

nimmt, dann leuchten die 4 LED-Lämpchen auf.

Ca. 30 Sekunden nachdem keine Bewegung mehr wahrgenommen wird, erlöschen die Lämpchen.

Sie brauchen die FC-07 über Tag nicht ausschalten. Der eingebaute Lichtsensor sorgt dafür, dass bei ausreichendem Tageslicht die 4 LED-Lämpchen nicht eingeschaltet werden.

Batterietest

Drücken Sie 1x auf den Ein/Aus Schalter, um die FC-07 auszuschalten.

Drücken Sie nun nochmals den Ein/Aus Schalter, um die FC-07 einzuschalten. Wenn die 4 LED-Lämpchen nun hell und mit einer konstanten Lichtstärke leuchten, dann sind die Batterien in Ordnung. Leuchten die Lämpchen nicht oder nur schwach auf oder mit einer unregelmäßigen Lichtstärke, dann müssen die Batterien gewechselt werden.

Lebensdauer der Batterien

(Mindestens 3x Alkali Batterien von einer guten Qualität sind eingesetzt) > 1 Jahr, gerechnet bei durchschnittlichen 2x aufleuchten pro Nacht, für 30 Sekunden.



Verbrauchte Batterien nicht in den normalen Hausmüll geben, sondern bei einer Sammelstelle für Altbatterien abgeben.

CE v1.0