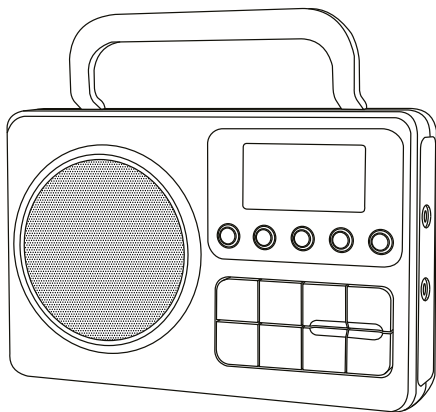


# Lenco

---

## RADIO FM PORTÁTIL MPR-35BK



### MANUAL DE INSTRUCCIONES

Para obtener información y ayuda: [www.lenco.com](http://www.lenco.com)

## PRECAUCIÓN

Un uso de los controles, unos ajustes o un rendimiento de los procedimientos distintos a los especificados aquí puede resultar en una exposición peligrosa a la radiación.

### PRECAUCIONES PREVIAS AL USO

#### TENGA ESTAS INSTRUCCIONES EN CUENTA:

1. No cubra ni obstruya las aberturas de ventilación. Si coloca el dispositivo sobre una estantería, deje una separación de 5 cm (2") alrededor de todo el dispositivo.
2. Instálelo en conformidad con el manual del usuario incluido.
3. Mantenga el dispositivo apartado de fuentes de calor como radiadores, calentadores, estufas, velas y otros productos que generen calor o llamas abiertas. El dispositivo solo puede utilizarse en climas moderados. Deben evitarse los entornos muy fríos o cálidos. La temperatura de funcionamiento es de entre 0 °C y 35 °C.
4. Evite utilizar el dispositivo cerca de campos magnéticos intensos.
5. Las descargas electrostáticas pueden perturbar el uso normal de este dispositivo. En tal caso, solo tiene que seguir el manual de instrucciones para restablecer y reiniciar el dispositivo. Durante la transmisión de archivos, por favor manéjelo con cuidado y opérelolo en un entorno libre de electricidad estática.
6. ¡Advertencia! Nunca introduzca objetos en las aberturas o conductos de ventilación del producto. Alto voltaje fluye a través del producto e insertar un objeto puede provocar una descarga eléctrica o un cortocircuito en sus componentes internos. Por el mismo motivo, no derrame agua ni líquidos sobre el producto.
7. No lo utilice en áreas mojadas o húmedas, como cuartos de baño, cocinas con mucho vapor o cerca de piscinas.
8. No se debe exponer el dispositivo a goteos ni salpicaduras y debe asegurarse de que no haya objetos llenos de líquidos, como jarrones, encima ni cerca del aparato.
9. No utilice este dispositivo si puede haber condensación. Cuando se utilice la unidad en una sala cálida y húmeda, pueden aparecer gotas de agua o condensación dentro de la unidad y esta puede no funcionar correctamente; deje la unidad apagada durante 1 o 2 horas antes de encender la alimentación: la unidad debe estar seca antes de encenderla.
10. Aunque este dispositivo está fabricado con el máximo cuidado y se ha comprobado varias veces antes de salir de fábrica, todavía es posible que se puedan producir problemas, igual que con todos los aparatos eléctricos. Si detecta humo, una acumulación excesiva de calor o cualquier otro fenómeno inesperado, deberá desconectar inmediatamente el enchufe de la toma de corriente.
11. Este dispositivo debe estar conectado a una fuente de alimentación conforme a lo indicado en la etiqueta de especificaciones. Si no está seguro del tipo de fuente de alimentación de su hogar, consulte con su distribuidor o su empresa eléctrica local.
12. Manténgalo alejado de los animales. Algunos animales muerden los cables eléctricos.
13. Utilice un trapo suave y húmedo para limpiar el dispositivo. No utilice disolventes ni líquidos con base de gasolina. Puede usar un paño húmedo con detergente diluido para eliminar las manchas persistentes.
14. El proveedor no asume ninguna responsabilidad por daños o datos perdidos como consecuencia de un funcionamiento incorrecto, uso incorrecto, modificación del dispositivo o sustitución de la batería.
15. No interrumpa la conexión mientras se formatea el dispositivo o esté transfiriendo archivos. De lo contrario, los datos podrían quedar dañados o perderse.
16. Si la unidad tiene una función de reproducción USB, se debe conectar directamente el dispositivo de memoria USB a la unidad. No utilice cables de extensión USB ya que pueden crear interferencias que causen una pérdida de datos.
17. La etiqueta de clasificación está marcada en el panel inferior o trasero del dispositivo.
18. Este aparato no está diseñado para su uso por personas (incluyendo niños) con discapacidades físicas, sensoriales o mentales o con falta de experiencia o conocimientos, salvo que estén bajo supervisión o hayan recibido formación sobre el uso correcto del dispositivo por parte de una persona responsable de su seguridad.
19. Este producto está destinado únicamente al uso no profesional y no al uso comercial ni industrial.
20. Compruebe que la unidad está ajustada en una posición estable. Los daños causados por las vibraciones o sacudidas derivadas del uso del producto en una posición inestable o el incumplimiento de otras advertencias o precauciones incluidas en este manual del usuario no estarán cubiertos por la garantía.
21. Nunca retire la carcasa del dispositivo.
22. Nunca coloque el dispositivo sobre otros equipos eléctricos.
23. No permita que los niños accedan a las bolsas de plástico.
24. Utilice solo los accesorios especificados por el fabricante.
25. Solicite todo el trabajo de mantenimiento a personal de servicio cualificado. El dispositivo deberá ser reparado cuando quede dañado de cualquier forma, por ejemplo, si el cable de alimentación o el enchufe están dañados, se ha derramado líquido o han caído objetos sobre él, ha quedado expuesto a la lluvia o a la humedad, no funciona con normalidad, o se ha caído al suelo.
26. La exposición prolongada a sonidos fuertes de reproductores personales de música puede provocar una pérdida temporal o permanente de audición.
27. Si el producto incluye un cable de alimentación o un adaptador de CA:  
Si hubiera algún problema, desconecte el cable de CA y solicite su mantenimiento al personal cualificado.  
No pise ni pellizque el adaptador de corriente. Tenga mucho cuidado, en especial cerca de los enchufes y el punto de salida del cable. No coloque objetos pesados sobre el adaptador de corriente, ya que podría dañarlo. ¡Mantenga todo el dispositivo fuera del alcance de los niños! Si juegan con el cable de alimentación, pueden sufrir lesiones graves.  
Desenchufe el dispositivo durante tormentas eléctricas o si no se utiliza durante largos periodos.

La toma debe estar instalada cerca del equipo y ser fácilmente accesible.

No sobrecargue las tomas de CA ni los cables de extensión. Una sobrecarga podría provocar un incendio o una descarga eléctrica.

Los dispositivos con una construcción de clase 1 deben estar conectados a una toma eléctrica con conexión a tierra protectora.

Los dispositivos con una construcción de clase 2 no requieren una conexión a tierra.

Sujete siempre el enchufe cuando lo extraiga de la toma de corriente. No estire del cable eléctrico. Esto puede provocar un cortocircuito. No utilice un cable de alimentación o un enchufe dañados ni una toma de corriente mal asegurada. Podría provocar un incendio o descarga eléctrica.

28. Si el producto contiene o se entrega con un mando a distancia que contiene pilas de botón:

Advertencia: «No ingiera la pila, existe riesgo de quemaduras químicas» o equivalente.

[Mando a distancia incluido] Este producto contiene una pila de botón. En caso de ingesta de la pila, puede provocar quemaduras internas graves en menos de 2 horas que pueden provocar la muerte.

Mantenga las pilas nuevas y usadas fuera del alcance de los niños.

Si el compartimento de las pilas no cierra bien, deje de usar el producto y manténgalo fuera del alcance de los niños.

Si cree que puede haber ingerido una pila, solicite inmediatamente atención médica.

29. Precauciones sobre el uso de las pilas:

Existe peligro de explosión si se sustituye la pila por una de tipo incorrecto. Sustitúyalas únicamente por pilas del mismo tipo o equivalentes.

No se puede someter las pilas a temperaturas muy altas o bajas, ni a presiones de aire bajas a altitudes altas durante el uso, almacenamiento o transporte.

La sustitución de una pila por una de tipo incorrecto puede resultar en una explosión o fuga del líquido o gas inflamable. Arrojar una pila al fuego o a un horno caliente, o aplastarla o cortarla con medios mecánicos, puede resultar en una explosión.

Dejar una pila en un entorno con temperaturas muy altas puede resultar en una explosión o fuga del líquido o gas inflamable.

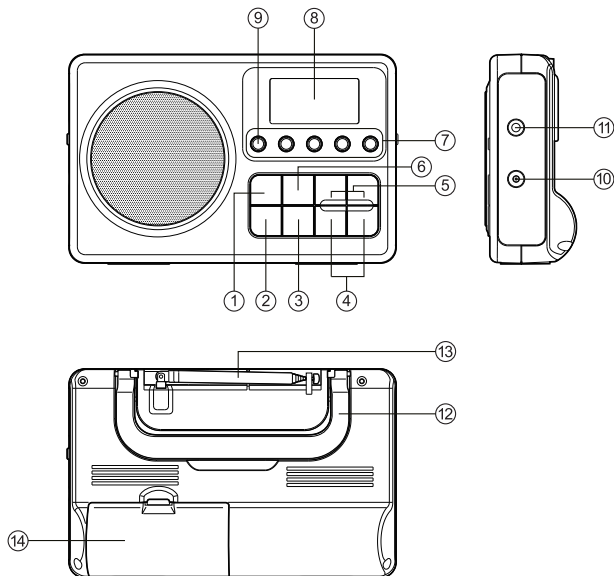
Someter una pila a presiones de aire muy bajas puede resultar en una explosión o la fuga del líquido o gas inflamable.

Se debe prestar atención a los aspectos medioambientales sobre la eliminación de baterías.

## **INSTALACIÓN**

Desempaquete todas las piezas y retire el material protector.

No conecte la unidad a la corriente sin comprobar la tensión eléctrica y que se han hecho todas las demás conexiones.



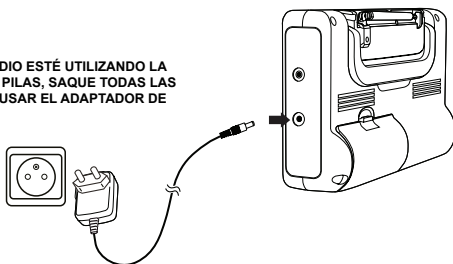
1. **MEMORIA:** Pulse para guardar emisoras de radio en una presintonía.
2. **ALIMENTACIÓN:** Pulse para encender la radio.
3. **BÚSQUEDA:** Pulse para realizar una búsqueda completa.
4. **SINTONIZAR+ -:** Pulse para cambiar de emisora. Manténgalo pulsado para buscar automáticamente la siguiente emisora disponible.
5. **VOLUMEN+ -:** Pulse para ajustar el volumen.
6. **PRESINTONIZACIÓN:** Pulse para abrir las selecciones presintonizadas.
7. **NÚMEROS PRESINTONIZADOS:** Pulse para seleccionar qué valor predeterminado desea sintonizar.
8. **PANTALLA LCD**
9. **BLOQUEO:** Mantenga pulsado para bloquear los controles de la radio. Manténgalo de nuevo pulsado para desbloquear los controles de la radio.
10. **ENTRADA DE CORRIENTE ALTERNA**
11. **TOMA DE AURICULARES**
12. **ASA DE TRANSPORTE**
13. **ANTENA TELESCÓPICA**
14. **COMPARTIMENTO DE LAS PILAS**

## ENCIENDA SU RADIO

### Uso del adaptador de corriente (incluido)

1. Enchufe el adaptador de corriente (incluido) en la entrada de corriente alterna situada en el lateral de su radio.
2. Enchufe el otro extremo del cable de alimentación a una toma de corriente.

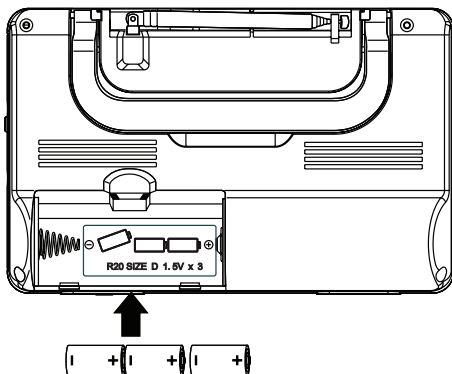
**Advertencia:**  
**MIENTRAS LA RADIO ESTÉ UTILIZANDO LA ENERGÍA DE LAS PILAS, SAQUE TODAS LAS PILAS ANTES DE USAR EL ADAPTADOR DE CORRIENTE**



### Uso de las pilas

Requiere 3 pilas de tamaño D (no incluidas).

1. Tire de la pestaña del compartimento de las pilas hacia abajo y levántela para abrir la tapa de las pilas.
2. Introduzca 3 pilas de tamaño D (no incluidas) en el compartimento de las pilas. Asegúrese de que las pilas están correctamente alineadas como se muestra en la figura.



### Encendido y apagado de la radio

Pulse el botón POWER situado en la parte frontal de la radio para encenderla.

Pulse el botón POWER de nuevo para apagar la radio.

### Cómo encontrar una emisora de radio

Nota: Para mejorar la recepción se recomienda extender completamente la antena en la parte posterior de la radio.

1. Con la radio encendida, realice una búsqueda completa pulsando el botón SCAN.
2. Mantenga pulsados los botones TUNE para iniciar la búsqueda automática de frecuencias de emisoras de radio.

Una vez que encuentre una emisora de radio, se detendrá la búsqueda.

### Uso de la función de memoria (Auto)

Puede grabar hasta 20 emisoras FM como presintonías para acceder fácilmente a sus emisoras de radio favoritas.

1. Mantenga pulsado el botón SCAN para buscar y guardar todas las emisoras disponibles.
2. Pulse los botones PRESET NUMBER (1-5) para las cinco primeras emisoras guardadas.
3. Pulse el botón PRESET. A continuación, pulse los botones TUNE para buscar entre las emisoras guardadas (6-20).

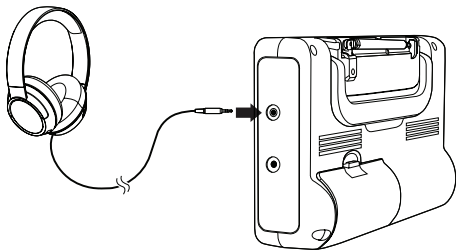
### Uso de la función de memoria (Manual)

1. Pulse los botones TUNE para seleccionar la frecuencia que desee.
2. Pulse el botón MEMORY.
3. Pulse los botones TUNE para seleccionar el número presintonizado en el que desea guardar la emisora (1-20).
4. Pulse el botón MEMORY para guardar.
5. Pulse el botón PRESET. Pulse los botones TUNE para buscar entre las emisoras guardadas (1-20) o pulse los botones PRESET NUMBER para seleccionar rápidamente las emisoras guardadas (1-5).

### Usar auriculares

Utilizando un cable de audio de 3,5 mm, introduzca la clavija de 3,5 mm en la toma de auriculares de la radio (auriculares no incluidos).

Importante: Para evitar daños auditivos, ajuste el volumen al nivel más bajo antes de colocarse los auriculares en los oídos. Tenga cuidado cuando escuche a un volumen alto durante periodos de tiempo prolongados, ya que puede dañar su audición.



## Adaptador de corriente

Información	Valor y precisión
Nombre de los fabricantes o marcas registradas, registro comercial y dirección	DongGuan Obelieve Electronic Co.,Ltd
Identificador de modelo	OBL-0590500E
Tensión de entrada	CA 100-240 V
Frecuencia CA de entrada	50/60 Hz
Tensión de salida	5,9 V CC
Corriente de salida	0,5 A
Potencia de salida	3 W
Eficiencia activa media	74,29 %
Eficiencia con carga baja	0,08 W
Consumo energético sin carga (10 %)	74,29 %

## ESPECIFICACIONES

### Radio

Rango de frecuencia:	FM: 87,5 - 108 MHz
Antena:	Telescópica

### General

Tensión de entrada:	5,9 V CC
Consumo eléctrico:	3 W
Potencia de salida:	0,5 W (RMS)
Tamaño del altavoz:	3,5"
Impedancia del altavoz:	8 Ohm
Salida de auriculares:	Conector de 3,5 mm
Especificaciones de las pilas:	3 x 1,5 V R20/TAMAÑO D
Dimensiones:	212 x 59 x 135 mm (AxPxA)
Peso de la unidad:	0,42 kg
Peso del adaptador:	0,06 kg

Commaxx International se reserva el derecho de modificar el contenido de este documento sin previo aviso.

## Garantía

Commaxx B.V. ofrece servicio y garantía en conformidad con las leyes europeas, por lo que en caso de requerir una reparación (tanto durante como después del periodo de garantía) debe ponerse en contacto con su distribuidor local.

**Nota importante:** No es posible enviar directamente a Commaxx B.V. los productos que necesiten reparación.

**Nota importante:** Si se abre la unidad o se accede a su interior en modo alguno en un centro de mantenimiento no oficial, la garantía quedará anulada.

El dispositivo no es adecuado para un uso profesional. En caso de realizar un uso profesional, todas las obligaciones de garantía del fabricante quedarán anuladas.

## Aviso legal

Se realizan actualizaciones del firmware y/o componentes de hardware de manera periódica. Por tanto, algunas instrucciones, especificaciones e imágenes de estos documentos podrían diferir ligeramente de su modelo concreto. Todos los elementos descritos en esta guía son únicamente para fines ilustrativos y pueden no corresponderse a su modelo concreto. Las descripciones de este manual no otorgarán ningún derecho legal.

## Eliminación de un dispositivo usado



Este símbolo indica que el producto eléctrico o batería pertinente no debe eliminarse con los residuos domésticos generales en Europa. Para asegurar el correcto tratamiento de residuos del producto y las pilas, elimínelos de acuerdo con las leyes locales aplicables sobre eliminación de equipos electrónicos y baterías. Al hacerlo, ayudará a preservar los recursos naturales y mejorar los niveles de protección del medio ambiente en el tratamiento y eliminación de residuos eléctricos (Directiva sobre residuos de aparatos eléctricos y electrónicos).

## DECLARACIÓN DE CONFORMIDAD

Por el presente, Commaxx declara que el equipo de radio tipo [Lenco MPR-035] cumple con la directiva 2014/53/UE. El texto completo de la declaración UE de conformidad está disponible en la siguiente dirección de Internet: [https://commaxx-certificates.com/doc/mpr-035\\_doc.pdf](https://commaxx-certificates.com/doc/mpr-035_doc.pdf)

Tipo de radiofrecuencia	Rango de frecuencia (MHz)	Potencia (dBm)
FM	87,5-108	—



Advertencia:  
Para evitar posibles daños auditivos, no utilice el volumen alto durante mucho tiempo.

## Servicio

Para más información y atención al cliente, visite [www.lenco.com](http://www.lenco.com)  
Commaxx B.V. Wiebachstraat 37, 6466 NG Kerkrade, Países Bajos.