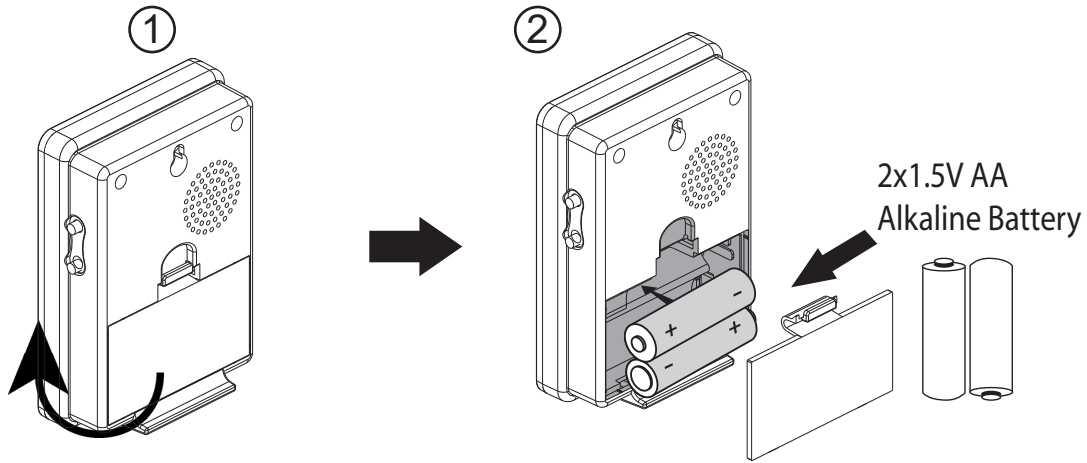


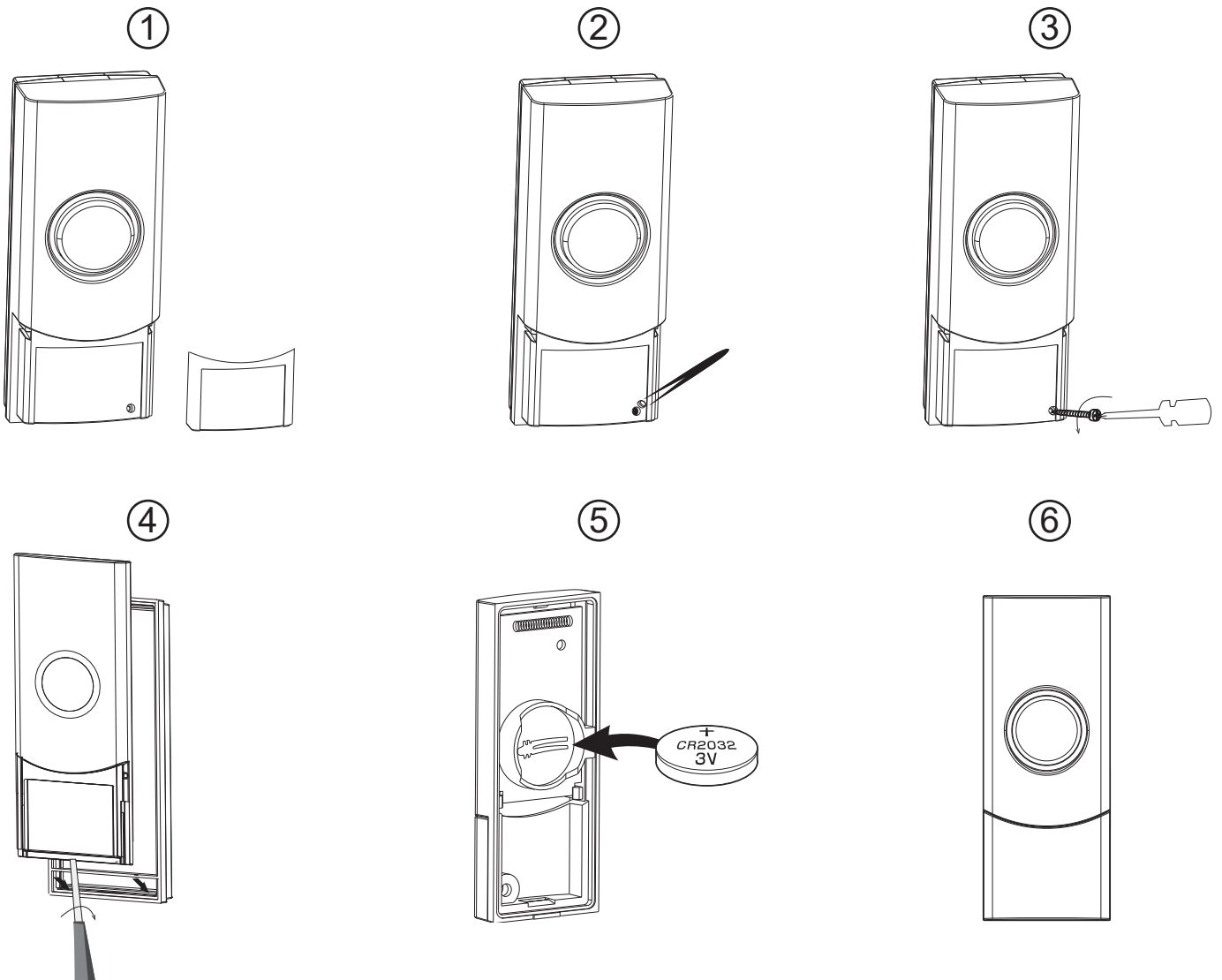
ADB-11 Installation



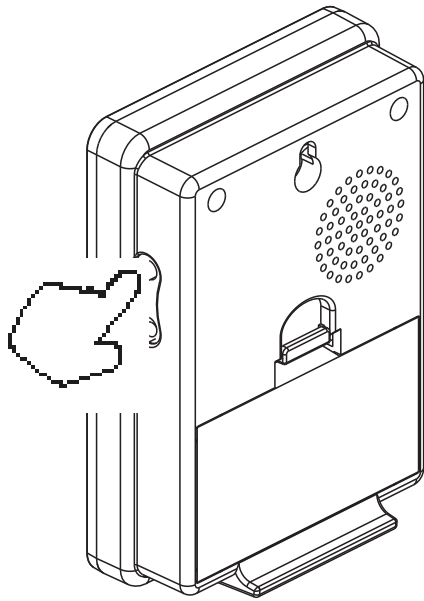
Indoor-unit:



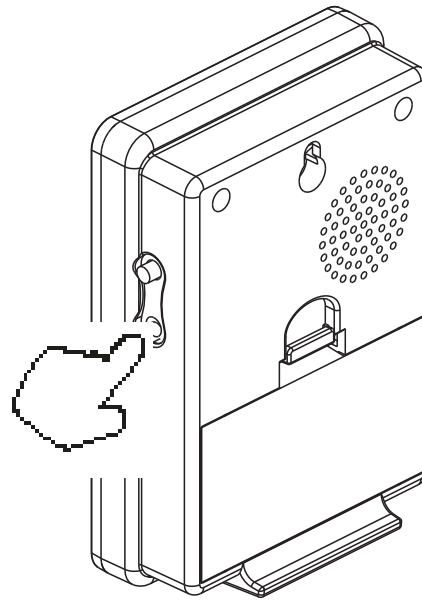
Outdoor-unit:



Change melody:



1x
melody-1
~
melody-36



1x
Volume - 1
~
Volume - 6

Frequency: 433MHz ASK

Transmission power: <10mW

Power supply indoor: 2x AA alkaline battery

Power supply outdoor: CR2032 Lithium battery

Declaration of conformity:

<http://DOC.hesdo.com/ADB-11-DOC.pdf>

VERKLARING VAN CONFORMITEIT

Hierbij verklaar ik, Commaxx, dat het type radioapparatuur Alecto ADB-11 conform is met Richtlijn 2014/53/EU. De volledige tekst van de EU-conformiteitsverklaring kan worden geraadpleegd op het volgende internetadres: <http://DOC.hesdo.com/ADB-11-DOC.pdf>

DECLARATION DE CONFORMITE

Le soussigné, Commaxx, déclare que l'équipement radioélectrique du type Alecto ADB-11 est conforme à la directive 2014/53/UE. Le texte complet de la déclaration UE de conformité est disponible à l'adresse internet suivante: <http://DOC.hesdo.com/ADB-11-DOC.pdf>

ÜBEREINSTIMMUNGSERKLÄRUNG

Hiermit erklärt Commaxx, dass der Funkanlagentyp Alecto ADB-11 der Richtlinie 2014/53/EU entspricht. Der vollständige Text der EU-Konformitätserklärung ist unter der folgenden Internetadresse verfügbar

<http://DOC.hesdo.com/ADB-11-DOC.pdf>

DECLARATION OF CONFORMITY

Hereby, Commaxx declares that the radio equipment type Alecto ADB-11 is in compliance with directive 2014/53/EU. The full text of the EU declaration of conformity is available at the following internet address: <http://DOC.hesdo.com/ADB-11-DOC.pdf>

Service 		 HSC	WWW.ALECTO.NL SERVICE@ALECTO.NL	
Help 			Commaxx B.V., Wiebachstraat 37, 6466 NG Kerkrade, The Netherlands	