

Lenco

Model: PA- 260BK

IMPORTER:

DSV BOKUNIEWICZ JANKOWSKI SP. J.

Plac Kaszubski 8; 81-350 Gdynia

www.lenco.com

OSTROŻNIE:

Stosowanie kontroli lub regulacji lub wydajności procedur innych niż określone w niniejszym dokumencie może spowodować narażenie na niebezpieczne promieniowanie.

ŚRODKI OSTROŻNOŚCI

ZACHOWAJ TE INSTRUKCJE:

1. Nie wolno blokować otworów wentylacyjnych. Gdy urządzenie ustawione zostanie na / w półce, pozostaw 5 cm (2") wolnej przestrzeni wokół urządzenia.
2. Zainstaluj zgodnie z dostarczoną instrukcją użytkowania.
3. Trzymaj urządzenie z dala z ciepło źródła Jak na przykład kaloryfery, grzejniki, piece, świece i Inny generujące ciepło produkty Lub nagi płomień. Urządzenie może być używane w klimacie umiarkowanym. Należy unikać bardzo zimnych lub ciepłych środowisk. Temperatura pracy od 0° do 35°C.
4. Unikaj stawiania urządzenia w pobliżu mocnych pól magnetycznych.
5. Mocna elektrostatyczność może przeszkadzać w normalnym użytkowaniu urządzenia. Jeśli wystąpią problemy, spróbuj wyłączyć i ponownie uruchomić urządzenie zgodnie z instrukcją obsługi. Podczas przesyłania plików należy zachować ostrożność i pracować w środowisku wolnym od ładunków elektrostatycznych.
6. Ostrzeżenie! Nigdy nie wkładaj żadnych przedmiotów do produktu przez otwory wentylacyjne lub otwory. Przez produkt przepływa wysokie napięcie, a włożenie przedmiotu może spowodować porażenie prądem i/lub spięcie. Nie wolno wylewać wody czy innych cieczy na urządzenie.
7. Nie wolno używać urządzenia w wilgotnych i mokrych obszarach takich jak łazienki, zaparowane kuchnie lub w pobliżu basenów.
8. Urządzenie nie może być narażone na kapanie lub rozpryskiwanie cieczy. Nie wolno stawiać na urządzeniu lub w jego pobliżu żadnych przedmiotów wypełnionych płynami, takich jak wazon.
9. Nie używaj tego urządzenia, gdy może wystąpić kondensacja. Gdy urządzenie jest używane w ciepłym, mokrym pomieszczeniu z wilgocią, wewnątrz urządzenia mogą pojawić się krople wody lub skraplanie urządzenie może nie funkcjonować prawidłowo; pozostaw je na 1 lub 2 godziny przed włączeniem zasilania: przed włączeniem zasilania urządzenie powinno być suche .
10. Chociaż to urządzenie jest produkowane z najwyższą starannością i wielokrotnie sprawdzane zanim opuści fabrykę. Jednak mogą zdarzać się problemy jak ze wszystkimi urządzeniami elektrycznymi. Jeśli zauważysz dym, nadmierne nagrzewanie się lub inne nieoczekiwane zjawiska, należy natychmiast odłączyć wtyczkę od gniazdka zasilania.
11. Ten urządzenie może być zasilane przez źródło określone w specyfikacji na etykiecie na urządzeniu. Jeśli nie masz pewności, jaki rodzaj zasilania jest używany w Twoim domu, skonsultuj się ze sprzedawcą lub lokalnym zakładem energetycznym.
12. Trzymać z dala z zwierząt.
13. Do czyszczenia urządzenia, używać miękkiej suchej szmatki. Do nie używaj preparatów na bazie rozpuszczalników lub benzyny. Silne zabrudzenia można usunąć wilgotną szmatką z rozcieńczonym detergentem.
14. Dostawca nie odpowiada za szkody lub utracone dane spowodowane przez awarię, niewłaściwe użycie, modyfikację urządzenia lub wymianę baterii. Do nie przerywać the połączenie Kiedy the urządzenie Jest formatowanie Lub przenoszenie akta. W przeciwnym razie dane mogą zostać uszkodzone lub utracone.
15. Jeśli chcesz odtwarzać z nośnika USB nośnik USB powinien być podłączony bezpośrednio do urządzenia. Nie używaj przedłużacza USB, ponieważ może to powodować zakłócenia skutkujące utratą danych.
16. To urządzenie nie jest przeznaczone do użytku przez osoby (w tym dzieci) z upośledzeniem fizycznym, sensorycznym lub umysłowym lub nieposiadające

doświadczenia i wiedzy, chyba że są one pod nadzorem lub otrzymały instrukcje na temat prawidłowego sposobu użytkowania urządzenia od osoby odpowiedzialnej za ich bezpieczeństwo.

17. Ten produkt nie jest przeznaczony do profesjonalnych, czy komercyjnych zastosowań.
18. Upewnij się, że urządzenie jest ustawione w stabilnej pozycji. Uszkodzenia spowodowane używaniem tego produktu w niestabilnej pozycji, wibracjami lub wstrząsami lub nieprzestrzeganiem innych ostrzeżeń zawartych w instrukcjach obsługi spowodują utratę gwarancji.
19. Nigdy nie zdejmuj obudowy z urządzenia.
20. Nigdy nie podłączaj urządzenia do innego urządzenia elektrycznego.
21. Nie pozwalaj dzieciom na dostęp do plastikowych toreb.
22. Używać tylko dodatki/akcesoria określone przez producenta.
23. Wszystkie czynności serwisowe należy powierzyć wykwalifikowanemu personelowi serwisowemu. Serwisowanie jest wymagane, gdy urządzenie zostało w jakikolwiek sposób uszkodzone, np. przewód zasilający lub wtyczka, kiedy płyn został rozlany na urządzenie lub do środka wpadły jakieś przedmioty, kiedy urządzenie zostało wystawione na działanie deszczu lub wilgoci, nie działa normalnie lub zostało upuszczone.
24. Długotrwałe wystawianie się na głośny dźwięk może spowodować czasowe lub trwałe uszkodzenie słuchu.
25. Ten produkt jest dostarczony z kablem zasilania lub zasilaczem AC:
 - W razie wystąpienia problemów z działaniem urządzenia odłącz przewód zasilania i zwróć się o pomoc do wykwalifikowanego personelu serwisu.
 - Nie stawaj na, ani nie ściskaj zasilacza. Zachowaj szczególną ostrożność, szczególnie w pobliżu wtyczek i wyjścia kabla z obudowy. Nie umieszczaj ciężkich przedmiotów na zasilaczu. Trzymaj całe urządzenie poza zasięgiem dzieci! Podczas zabawy kablem zasilającym mogą się poważnie zranic.
 - Wyjmij wtyczkę z gniazdka sieci podczas burzy lub gdy urządzenie nie będzie używane przez dłuższy czas.
 - Gniazdo elektryczne być zainstalowane w pobliżu sprzętu i musieć być łatwo dostępne.
 - Nie wolno przeciążać gniazdek. Przeciążenie może spowodować ogień lub porażenie prądem.
 - Urządzenia kategorii klasa 1 powinny być podłączone do gniazda elektrycznego z uziemieniem ochronnym.
 - Urządzenia z klasa 2 nie wymagają uziemionego połączenia.
 - Zawsze trzymać za wtyczkę podczas odłączania z gniazdka. Nie ciągnąć za przewód zasilający. Może to spowodować zwarcie.
 - Nie wolno używać uszkodzonego przewodu zasilania lub wtyczki. Może to spowodować pożar lub porażenie prądem.
26. Jeśli produkt zawiera lub jest dostarczony z pilotem zdalnego sterowania zawierającym baterie pastylkowe / ogniwove :

UWAGA:

- "Nie połykać baterii!!
 - Pilot zdalnego sterowania dostarczony z tym produktem zawiera baterię pastylkową/guzikową. Jeśli bateria zostanie połknięta, może spowodować ciężkie, silne wewnętrzne oparzenia i 2 godziny może doprowadzić do śmierci.
 - Przechowywać nowe i używane baterie poza zasięgiem dzieci.
 - Przechowywać produkt poza zasięgiem dzieci.
 - Jeśli baterie zostały połknięte lub znalazły się wewnątrz jakiegokolwiek części ciała należy natychmiast zwrócić się o pomoc lekarską.
27. UWAGA – użytkowanie baterii:

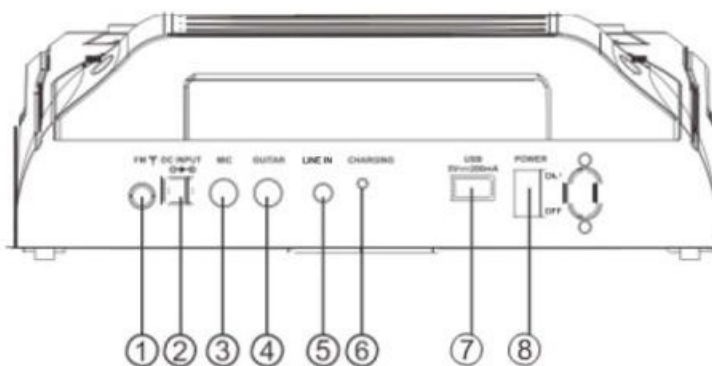
- Niebezpieczeństwo eksplozji występuje jeśli bateria została nieprawidłowo wymieniona. Zastępować tylko tego samego lub równoważnego typu bateriami.
- Baterie nie mogą być poddawane skrajnie wysokim lub niskim temperaturom, niski ciśnienie powietrza na dużych wysokościach podczas użytkowania, przechowywania lub transportu.
- Wymiana baterii na niewłaściwy typ może spowodować wybuch lub wyciek łatwopalnej cieczy lub gazu.
- Podgrzewanie lub ściskanie baterii może spowodować wybuch i obrażenia.

INSTALACJA

- Rozpakuj wszystkie części i zdejmij materiał ochronny.

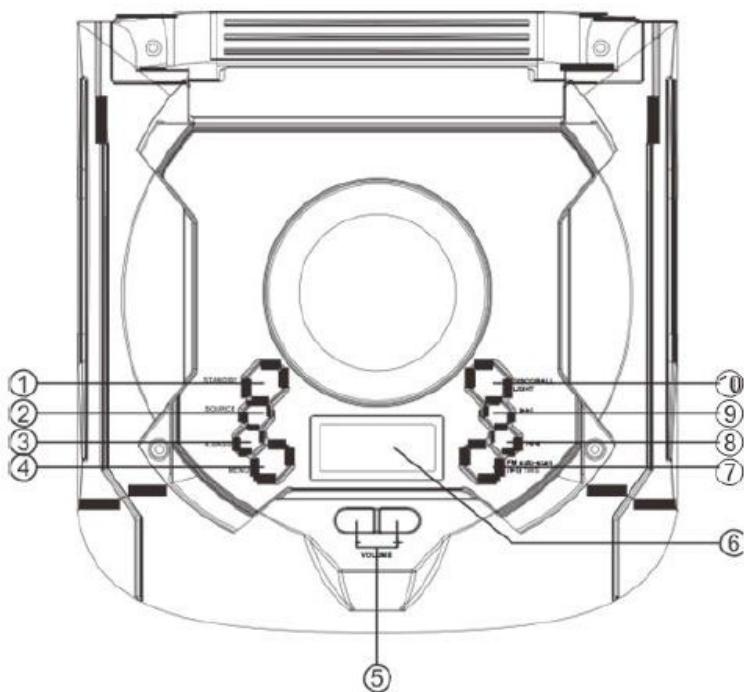
OPIS ELEMENTÓW

Tylny panel



1. Antena FM
2. DC INPUT: gniazdo zasilacza
3. MIC: wejście na mikrofon
3. Guitar: wejście na gitarę
4. LINE IN: liniowe wejście
6. Wskaźnik ładowania
7. USB: gniazdo USB
8. Przełącznik zasilania: włącza / wyłącza urządzenie

Panel górny

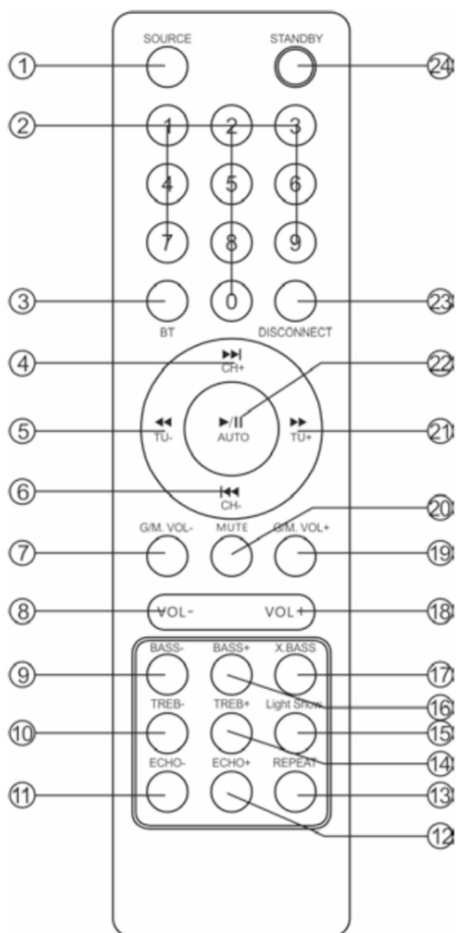


1. **STANDBY**
Naciśnij i przytrzymaj, aby włączyć lub wyłączyć w tryb czuwania.
2. **SOURCE:**
Naciśnij ten przycisk, aby przełączać źródło: USB, BT, FM, LINE.
3. **X BASS**
Włącza tryb wzmocnienia basu.
4. **MENU**
Naciśnij ten przycisk, aby przełączyć menu pomiędzy MIC, GUITAR, VOLUME, ECHO VOLUME, BASS, TREBLE.
5. **VOLUME +/-**
Regulacja głośności.
6. **WYŚWIETLACZ LED**
Wyświetla stan głośników.

7. **Automatyczne skanowanie FM//TWS**
W trybie FM naciśnij, aby rozpocząć w pełni automatyczne wyszukiwanie. Naciśnij, aby **ODTWARZAĆ/PAUZOWAĆ** utwór w trybie wejścia USB/BT. Naciśnij i przytrzymaj, aby włączyć lub wyłączyć tryb TWS (true wireless stereo).
8. **⏮**
Odtwarzanie poprzedniego utworu w trybie wejścia USB/BT.
9. **⏭**
Przełączanie na następny utwór w trybie wejścia USB/BT.
10. **DISCOBALL / LIGHT**
Przytrzymaj ten klawisz, aby włączyć lub wyłączyć DISOBALL. Naciśnij, aby zmienić tryb oświetlenia przedniego głośnika pomiędzy LED1, LED2, LED3, LED4, OFF.

PILOT ZDALNEGO STEROWANIA

- 1) **SOURCE**
Przycisk wyboru funkcji źródłowej USB, LINIA, BT, FM.
- 2) **0~9**
Służą do wyboru ścieżki podczas odtwarzania z nośnika USB.
Np: w celu wybrania utworu 12 the USB lista odtwarzania naciskać the numeryczne klawisz „1” podążał przez „2”. W FM, Do wybierać zapisane kanału lub bezpośrednio wprowadź częstotliwość stacji
- 3) **BT**
Naciśnij, aby przejść w tryb parowania Bluetooth.



- 4) ►► /CH+
W trybie USB / BT przełącza na następny utwór.
W trybie FM dostraja częstotliwość radiową.
- 5) ◄◄ /TU-
W trybie USB, szybkie przewijanie utworu w tył.
W trybie FM dostraja częstotliwość radiową.
- 6) ◄◄ /CH-
W trybie USB / BT przełącza na poprzedni utwór.
W trybie FM dostraja częstotliwość radiową.

- 7) GUITAR / MIC VOL
Obniżanie poziomu głośności MIC i gitary.
- 8) VOL-
Obniża poziom głośności.
- 9) BAS-
Obniża poziom wzmocnienia basu.
- 10) TREB-
Obniża poziom wzmocnienia wysokich tonów.
- 11) ECHO-
Wzmacnia efekt Echo
- 12) ECHO+
Osłabia efekt Echo
- 13) REPEAT
Wybierz tryb odtwarzania naciskając przycisk "REPEAT" podczas odtwarzania z nośnika USB. Repeat (powtarzanie), Random (losowa kolejność), Single (pojedynczo), All (wszystko).
- 14) TREB+
Wzmocnienie wysokich tonów.
- 15) LIGHT SHOW
Przełącza tryb podświetlenia: LED1, LED2, LED3, LED4, OFF
- 16) BAS+
Wzmocnienie basu.
- 17) X.BAS
Włącz / wyłącz efekt wzmocnienia basu.
- 18) VOL+
Głośniej.
- 19) GUITAR / MIC VOL+
Zwiększa głośność wyjścia GUITAR i MIC.
- 20) MUTE

Wyciszanie dźwięku.

- 21) ▶▶ /TU+
Naciśnij ten przycisk podczas odtwarzania USB, aby przewijać do przodu. W trybie FM dostraja częstotliwość pasma.
- 22) ▶ || /AUTO
 - Odtwarzanie / pauza W trybie USB/BT.
 - W trybie FM tryb naciśnij w celu przeprowadzenia pełnego skanowania pasma.
- 23) DISCONNECT BT
Naciśnij, aby rozłączyć lub sparować z urządzeniem Bluetooth.
- 24) STANDBY
Naciśnij, aby włączyć / wyłączyć urządzenie.

OBSŁUGA

Parowanie Bluetooth

- Wyłącz wszystkie urządzenia Bluetooth, które zostały wcześniej sparowane (połączone) z tym urządzeniem.
- Włącz funkcję Bluetooth w telefonie lub odtwarzaczu muzyki.
- Włącz i ustaw to urządzenie na tryb Bluetooth. Miga wskaźnik „bl” na wyświetlaczu LED co oznacza, że tryb parowania jest włączony.
- Ustaw telefon lub odtwarzacz muzyki na wyszukiwanie urządzeń Bluetooth.
- Wybierz „Lenco PA-200” z wyników wyszukiwania w telefonie lub odtwarzaczu muzycznym.
- Wybierz OK lub TAK, aby sparować to urządzenie z telefonem lub odtwarzaczem muzycznym.
- Jeżeli jest chroniony, wprowadź 0000 jako hasło. Stałe niebieskie światło oznacza udane połączenie.

Tryb TWS (True Wireless Stereo)

1. Włącz dwa głośniki PA-200 i wybierz w obydwu funkcję Bluetooth.
2. Naciśnij i przytrzymaj przycisk „TWS” na zestawie głośników przez 2 sekundy, aż na wyświetlaczu pojawi się komunikat „t oN”, co oznacza że funkcja TWS łączy się z innym głośnikiem. Gdy rozlegnie się sygnał dźwiękowy lub na wyświetlaczu pojawi się komunikat „bL” oznacza to pomyślne nawiązane połączenia.
3. Włącz funkcję Bluetooth w telefonie komórkowym, aby wyszukać urządzenia Bluetooth i wybierz „Lenco PA-200” z wyników wyszukiwania; wybierz OK lub YES, aby sparować to urządzenie z telefonami komórkowymi, a ciągłe niebieskie światło wskaże, że połączenie się powiodło i można odtwarzać muzykę z podłączonego smartfona.
4. Naciśnij i przytrzymaj przycisk „TWS” na głośniku przez 2 sekundy, aby wyłączyć funkcję TWS. Na wyświetlaczu pojawi się komunikat „t oFF”.

Radio

1. Przed użyciem funkcji radia należy podłączyć dostarczoną antenę. Ustaw odpowiednio antenę, aby zapewnić optymalny odbiór.
2. Naciśnij kilkakrotnie przycisk [SOURCE], aby wybrać tryb FM.
3. Naciśnij przycisk CH+/CH- na pilocie lub przytrzymaj przycisk „◀◀▶▶” na górnym panelu, aby przejść do zapisanej w pamięci stacji.
4. Naciśnij przycisk TU+/TU- na pilocie zdalnego sterowania lub naciśnij przycisk „◀◀▶▶” na górnym panelu, aby ręcznie ustawić częstotliwość radiową.
Klawiszami numerycznymi na pilocie można bezpośrednio wybrać częstotliwość.
5. Naciśnij przycisk „◀◀▶▶” na górnym panelu lub pilocie, a urządzenie samo przeskanuje kanały radiowe od niskich do wysokich częstotliwości i zapisze w pamięci wyszukane stacje radiowe.

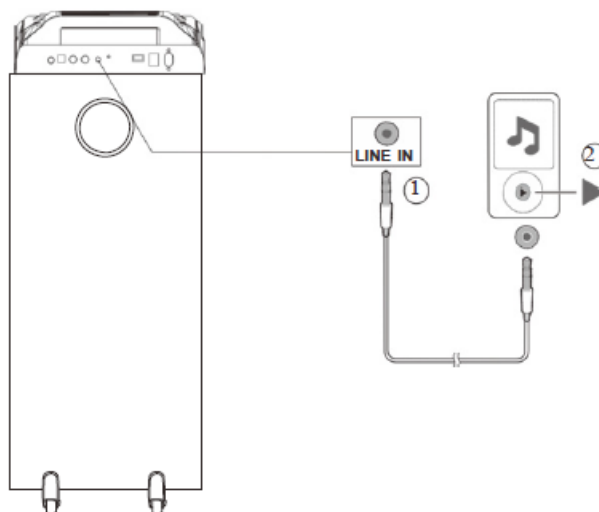
BATERIA

W trybie AC (zasilanie) akumulator ładuje się automatycznie. Wolno migające czerwone światło wskazuje, że akumulator jest ładowany. Po pełnym naładowaniu zaświeci się zielone światło.

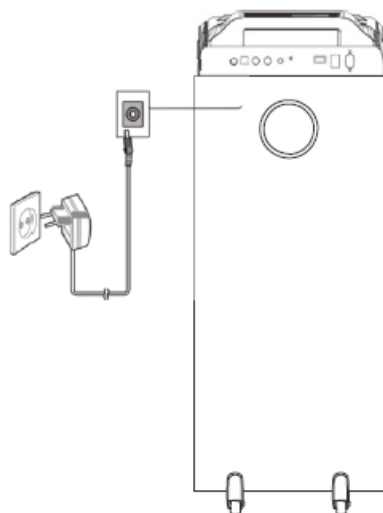
W trybie DC (akumulatorowym) zielone światło wskazuje, że poziom

naładowania akumulatora jest pełny. Jeśli poziom naładowania baterii jest niski, zostanie wyświetlone czerwone światło. Oznacza to, że akumulator należy natychmiast naładować, w przeciwnym razie głośnik się wyłączy.

Line In



Podłączanie zasilania



SPECYFIKACJA

Pasma przenoszenia: 25 Hz-20 KHz
Źródło zasilania: 100-240V~, 50/60Hz
Zużycie energii: 120 W
Moc wyjściowa: 150 W
Mikrofon: bezprzewodowy 864 i 865 MHz
Bluetooth: V5.0
Radio FM: 87,5-108 MHz
Rozmiar jednostki (szer. x gł. x wys.): 30.5x30x78.5 cm
Rozmiar głośnika wysokotonowego: 1 szt 1 calowy
Rozmiar głośnika niskotonowego: 1 x 8-calowy
Rozmiar subwoofera: 1 x 8 cali
Masa jednostkowa: 11 kg
Temperatura pracy: 10-40°C

Specyfikacja przedstawia tylko odniesienie. Waga i rozmiary są wartościami przybliżonymi.

Nasz produkt jest ciągle ulepszany i specyfikacja oraz funkcje mogą ulec zmianie bez uprzedniego powiadomienia.

Zasilacz (dla UE)

Producent GUANGZHOU GUANG ER ZHONG ELECTRONIC TECHNOLOGY CO.,LTD

Numer modelu: GPUSW2003000WD00

Używać tylko the moc dostarczać katalogowany w instrukcje użytkownika

Model Identyfikator GPUSW1853000WD00

Wejście Napięcie AC 100-240V, DC13V

Wejście AC częstotliwość: 50/60 Hz

Napięcie wyjściowe 20 V

Wyjście 3 A

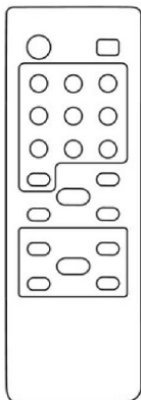
Moc wyjściowa 60 W

Przeciętna aktywna efektywność 88%

Efektywność przy niskim obciążeniu (10%) 85 %

Bez obciążenia 0,15 W

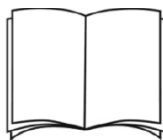
Akcesoria w zestawie:



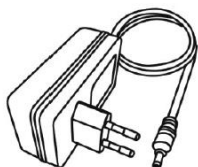
pilot zdalnego sterowania,



antena FM



instrukcja obsługi



zasilacz AC



2 x mikrofon bezprzewodowy