

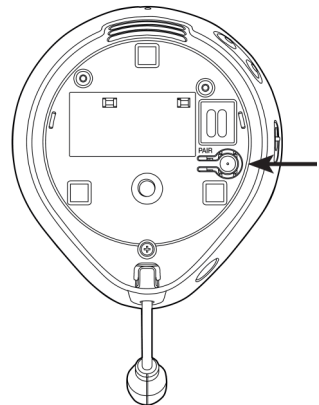


Alecto®

DVM-200C

REJESTRACJA KAMERY:

1. Najpierw wyjmij kamerę z opakowania, następnie podłącz dostarczony zasilacz i włóż wtyczkę do elektrycznego po czym włącz urządzenie.
2. Teraz weź jednostkę rodzicielską, aby sparować nową kamerę
3. ⇨/OK: Otwórz menu ustawień
4. ⇨/OK / ▲: wybierz opcję „Pair/Unpair CAM”
5. ⇨/OK: otwórz ten element
6. ⇨/OK / ▲: wybierz „Pair CAM”
7. ⇨/OK: potwierdź swój wybór
8. ⇨/OK / ▲: wybierz dostępny numer kamery
9. ⇨/OK: potwierdzić instrukcję
10. Przytrzymaj ten przycisk (patrz rysunek poniżej) wciśnięty przez kilka sekund, aż wskaźnik zasilania dodatkowej kamery zacznie szybko migać.
11. Po kilku sekundach na wyświetlaczu jednostki rodzica pojawi się obraz nowej kamery.
Dodatkowa kamera jest teraz zarejestrowana i gotowa do użycia.



INFORMACJE ZASILACZ:

Nazwa i adres producenta: Vtech Telecommunications LTD, 23/F., Tai Ping Industrial Centre, Block 1, 57 Ting Kok Road, Tai Po, Hongkong.

Identyfikator modelu: VT05EEU05100

Napięcie wejściowe: 100-240VAC

Częstotliwość wejściowa prądu przemiennego: 50/60 Hz

Napięcie wyjściowe: 5,0 V DC

Prąd wyjściowy: 1,0 A

Moc wyjściowa: 5,0 W

Średnia sprawność czynna: 74,0%

Wydajność przy niskim obciążeniu 10%: -

Bez obciążenia Pobór mocy: 0,07 W

SPECYFIKACJA:

Zasięg: do 50 metrów w pomieszczeniach zamkniętych
do 300 metrów na zewnątrz

Zasilanie jednostki rodzica: akumulator litowo-jonowy 3,8 V 2100 mAh
model BL198555/BT298555

Zasilacz 5VDC 1000mA (w zestawie), model VT05EEU05100

Zasilanie jednostki dziecięcej: zasilacz 6VDC 1000mA (w zestawie), model:
VT05EEU06100

Częstotliwość: 2400-2483,5 MHz

Modulacja: FSK

Moc RF: <20 dBm

Wyświetlacz: 4,3-calowy wyświetlacz TFT LCD

WQVGA 480x272 pikseli

Czas ładowania baterii jednostki rodzica: ~ 6 godzin*

Żywotność baterii jednostki rodzica: 6~7 godzin*

Zakres czujnika temperatury: 10°C - 35°C

Dokładność: ± 2°C (przy 25°C)

Temperatura przechowywania: 0°C - 50°C

DEKLARACJA ZGODNOŚCI

Niniejszym Commaxx oświadcza, że urządzenie radiowe typu Alecto DVM200C jest zgodne z dyrektywą 2014/53/UE. Pełny tekst deklaracji zgodności UE dostępny jest pod następującym adresem internetowym: http://DOC.hesdo.com/DVM200C_DOC.pdf. Używanie tego sprzętu jest dozwolone we wszystkich krajach UE. We Francji, Włoszech, Rosji i na Ukrainie dozwolone jest wyłącznie użytkowanie w pomieszczeniach zamkniętych.

