

Alecto DVM2043C Manuel de l'utilisateur (A utiliser avec DVM2043)

ATTENTION
Retirez le film protecteur de l'unité bébé avant d'utiliser le produit.



Déclaration de conformité

Par la présente, Commaxx déclare que l'équipement radio de type Alecto DVM2043C est conforme à la directive 2014/53/UE. Le texte intégral de la déclaration de conformité de l'UE est disponible à l'adresse internet suivante : https://commaxx-certificates.com/doc/DVM2043C_doc.
L'utilisation de cet appareil est autorisée dans tous les pays de l'UE. En France, en Italie, en Russie et en Ukraine, seule l'utilisation en intérieur est autorisée.

Informations Blocs d'alimentation Unité parents-bébé :
Nom et adresse du fabricant :
Vtech Telecommunications LTD, 23/F.,
Tai Ping Industrial Centre, Block 1, 57 Ting Kok Road,
Tai Po, Hong Kong.

Nom du modèle : VT05EEU05100
Tension d'entrée : 100 - 240V~
Fréquence d'entrée AC : 50/60 Hz
Tension de sortie : 5,0V DC
Courant de sortie : 1,0 A
Puissance de sortie : 5,0 W
Rendement actif moyen : 74,0 %
Rendement à faible charge de 10 % : -
Consommation à vide : 0,07 W



Spécifications



Portée

jusqu'à 50 mètres à l'intérieur
Jusqu'à 300 mètres à l'extérieur

Alimentation de l'unité bébé :

Adaptateur secteur 5V DC 1A (inclus)
Modèle : VT05EEU05100
Fréquence : 2405-2475 MHz
Modulation : FSK
Puissance RF : <20 dBm

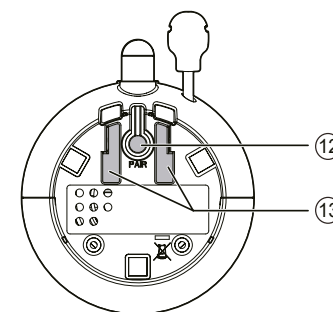
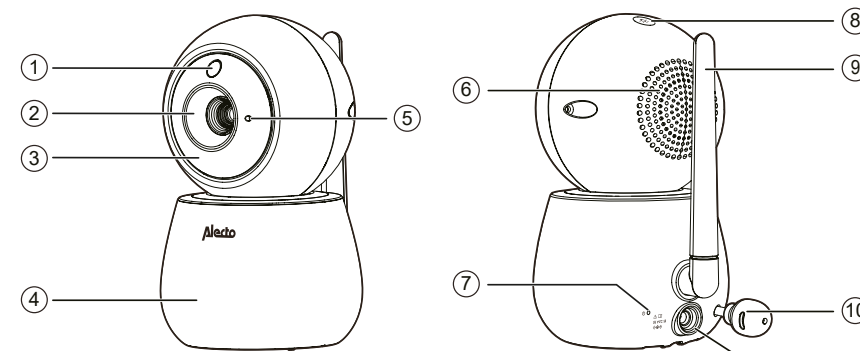
Consignes de sécurité importantes

La plaque signalétique jointe est située au bas de la base de l'unité bébé.

1. **ATTENTION** : Ne pas installer l'unité bébé à une hauteur supérieure à 2 mètres.
2. Utilisez et stockez le produit à une température comprise entre 0°C et 40°C.



Vue d'ensemble - Baby unit



1 Capteur de lumière

2 Caméra

3 LED infrarouges

4 Veilleuse

5 Microphone

6 Haut-parleur

7 LED D'ALIMENTATION

- S'allume lorsque l'unité bébé est allumée et couplée à l'unité parents.
- Clignote lorsque la connexion avec l'unité parents est perdue.

8 Interrupteur de veilleuse

9 Antenne

10 Capteur de température

11 Bouchon

12 Bouton PAIR

- Appuyez sur la touche et maintenez-la enfoncée pendant trois secondes pour activer le mode d'appairage.

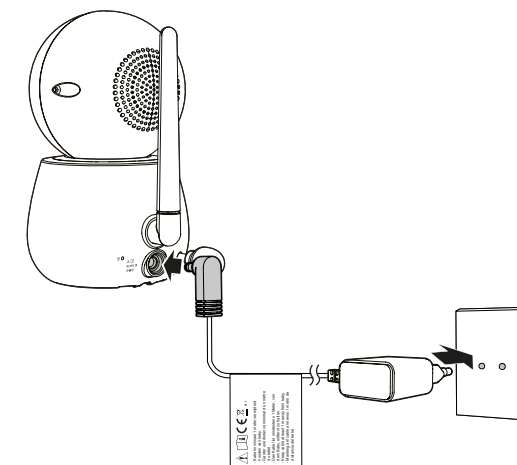
13 Trous de fixation murale

1 Raccordement et mise en marche de l'unité bébé

NOTES

- N'utilisez que l'adaptateur électrique fourni avec ce produit.
- Assurez-vous que l'unité bébé n'est pas connectée à une prise de courant électronique/à minuterie.
- Ne branchez l'adaptateur électrique que verticalement ou au niveau de la porte. Les adaptateurs ne sont pas conçus pour supporter le poids de l'unité bébé. Dans le cas contraire, l'adaptateur risque de ne pas se connecter correctement à la prise.
- Veillez à ce que les cordons de l'unité bébé et de l'adaptateur d'alimentation soient hors de portée des enfants.

Branchez l'adaptateur d'alimentation à l'unité bébé et à une source d'alimentation pour mettre l'unité en marche.
Débranchez l'unité bébé de l'alimentation électrique pour l'éteindre.



2 Avant l'utilisation

Jumelage d'une nouvelle unité bébé

Toute unité bébé nouvellement achetée (DVM2043C) doit être couplée à votre système (DVM2043).

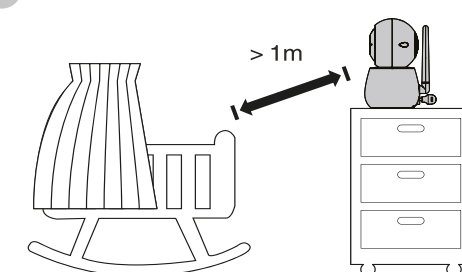
NOTES

- Vous pouvez coupler une unité bébé supplémentaire avec votre unité parentale. La nouvelle unité bébé doit être couplée à l'unité parents avant d'être utilisée.
- Veillez à allumer l'unité parents avant de procéder à l'appairage.

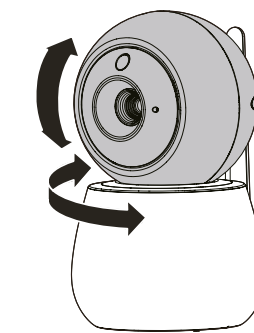
1. Allumez l'unité parents et l'unité bébé.
2. Appuyez sur cette touche lorsque l'unité parentale est inactive.
3. Allez à > , sélectionnez .
Si vous avez plus d'unités bébé: sélectionnez et puis, , ou, .
4. Appuyez sur le bouton PAIR et maintenez-le enfoncé pendant 3 secondes jusqu'à ce que vous entendiez un « bip ».
5. Lorsque l'unité bébé est jumelée avec succès à votre unité parents, l'unité parents affiche et la vidéo en direct.

3 Positionnement du babyphone

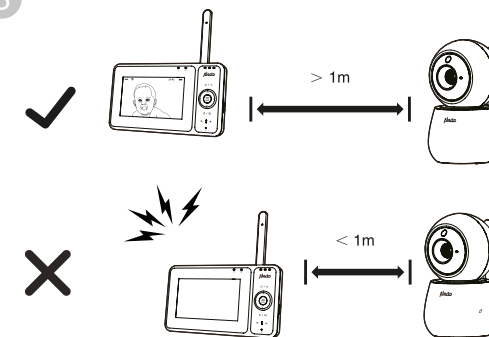
1



2



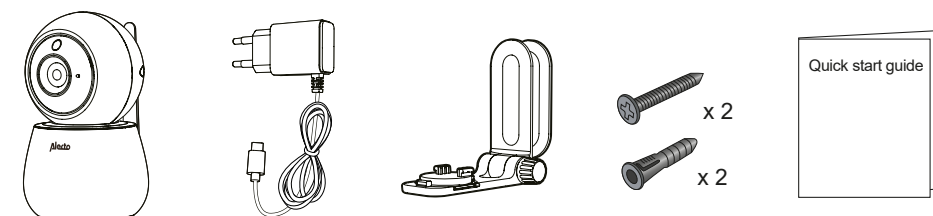
3



Attention

- Le volume de production par défaut de votre unité parents est le niveau 4, le volume maximum est le niveau 7. Si vous entendez un bruit de retour de votre babyphone pendant le réglage :
- Assurez-vous que le babyphone et l'unité parents sont à plus d'un mètre l'un de l'autre OU
- Baissez le volume de l'unité parents.

Contenu de la boîte

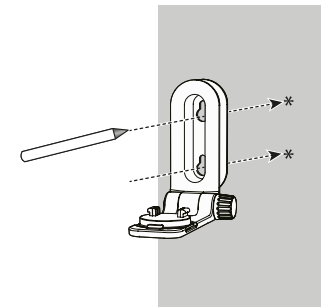


Monter l'unité bébé sur un mur sec (optionnel)

Commentaires

- Avant de percer les trous, vérifiez la force de réception et l'angle de l'unité bébé.
- Le type de vis et de chevilles dont vous avez besoin dépend de la nature du mur. Il se peut que vous deviez acheter séparément les vis et les chevilles nécessaires au montage de votre unité bébé.

- Placez le support mural sur un mur et marquez deux trous parallèles à l'aide d'un crayon. Retirez le support mural et percez deux trous dans le mur (perçage de 5,5 mm).

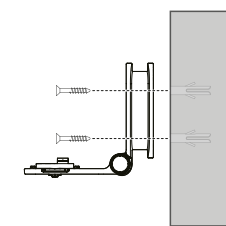


- Si vous percez des trous dans une tige filetée, passez à l'étape 3.

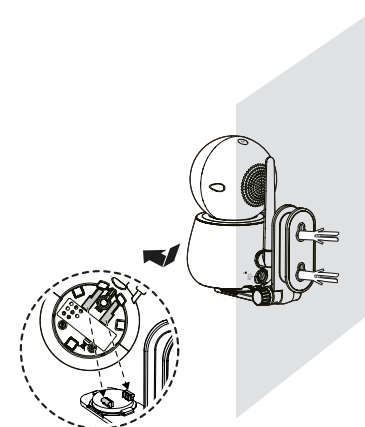
- Si vous percez les trous dans un objet autre qu'un montant, insérez les chevilles dans les trous. Tapez doucement sur les extrémités à l'aide d'un marteau jusqu'à ce que les chevilles affleurent le mur.



- Alignez le support mural et les vis avec les trous du mur comme indiqué. Serrez d'abord la vis dans le trou du milieu pour fixer le support mural. Vous pouvez serrer l'autre vis dans le trou supérieur.

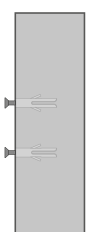


- Placez l'unité caméra sur le support mural et faites-la glisser vers l'avant jusqu'à ce qu'elle s'enclenche. Connectez l'adaptateur d'alimentation à l'unité caméra et à une source d'alimentation.

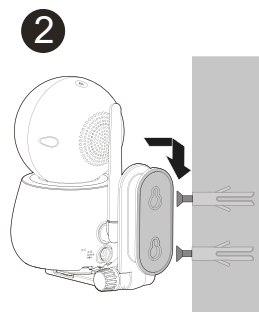
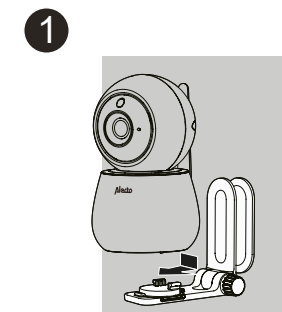


OU

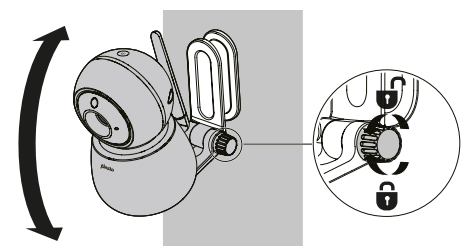
- Insérez les vis dans les trous et serrez-les jusqu'à ce que seuls 6,5 mm des vis soient visibles.



- Placez l'unité de caméra sur le support mural et faites-la glisser vers l'avant jusqu'à ce qu'elle s'enclenche. Alignez les trous du support mural avec les vis du mur et faites glisser le support mural vers le bas jusqu'à ce qu'il s'enclenche.



- Vous pouvez optimiser l'angle de vue de votre unité caméra en inclinant le support mural. Tenez l'unité caméra et tournez le bouton dans le sens inverse des aiguilles d'une montre. Inclinez l'unité caméra vers le haut ou vers le bas pour régler l'angle souhaité. Tournez ensuite la molette dans le sens des aiguilles d'une montre pour verrouiller la charnière et fixer l'angle.



Conseils et commentaires

SANS INTERFÉRENCES :

Ce babyphone est codé numériquement. Cela signifie que vous ne recevrez jamais de signaux d'autres appareils et que le signal de votre/vos unité(s) bébé ne peut pas être reçu par vos voisins, par exemple.

Si l'unité bébé ou l'unité parents est placée à l'intérieur ou à proximité de champs électromagnétiques, le signal (image ou son) peut être légèrement affecté. Dans ce cas, essayez de déplacer l'unité bébé ou l'unité parents vers un autre endroit ou, si possible, déplacez la source d'interférence.

ÉCOUTE :

Il est presque impossible d'écouter les signaux de ce babyphone. Non seulement vous devez être à portée du babyphone, mais vous avez également besoin d'un équipement très coûteux.

ENTRETIEN :

Nettoyez le babyphone uniquement avec un chiffon humide ; n'utilisez jamais de nettoyeurs chimiques. Retirez toujours les adaptateurs avant de procéder au nettoyage.

PORTÉE :

Le babyphone a une portée allant jusqu'à 300 mètres dans les espaces ouverts et jusqu'à 50 mètres à l'intérieur ; cette portée dépend des conditions locales.

DÉLAI DE L'IMAGE ET DU SON :

L'unité bébé envoie des images et des sons en blocs numériques à l'unité parents. L'unité parents convertit ces signaux en une image reconnaissable et un son intelligible. Il y a donc un léger décalage entre le moment où le bébé bouge et émet des sons et l'affichage et les sons de l'unité parents.

En outre, les sons et les images de l'unité parentale ne sont pas exactement simultanés.



Commaxx BV
Wiebachstraat 37
6466 NG Kerkrade
The Netherlands

www.alectobaby.com