

Lenco

Model CR-525



User manual- Clock radio with USB player and USB charger
Gebruiksaanwijzing- Wekkerradio met USB-speler en USB-lader
Bedienungsanleitung – Radiowecker mit USB-Player und USB-Ladegerät
Mode d'emploi- Radio-réveil avec lecteur USB et chargeur USB
Manual de usuario- Radio reloj con reproductor USB y cargador USB

Index	
English	3
Nederlands	10
Deutsch	17
Français	25
Español.....	33

CAUTION:

Usage of controls or adjustments or performance of procedures other than those specified herein may result in hazardous radiation exposure.

This unit should not be adjusted or repaired by anyone except qualified service personnel.

PRECAUTIONS BEFORE USE**KEEP THESE INSTRUCTIONS IN MIND:**

1. Do not use this device near water.
2. Clean only with a slightly damp cloth.
3. Do not cover or block any ventilation openings. When placing the device on a shelf, leave 5 cm (2") free space around the whole device.
4. Install in accordance with the supplied user manual.
5. * Don't step on or pinch the power adaptor. Be very careful, particularly near the plugs and the cable's exit point. Do not place heavy items on the power adaptor, which may damage it. Keep the entire device out of children's reach! When playing with the power cable, they can seriously injure themselves.
6. * Unplug this device during lightning storms or when unused for a long period.
7. Keep the device away from heat sources such as radiators, heaters, stoves, candles and other heat-generating products or naked flame.
8. Avoid using the device near strong magnetic fields.
9. Electrostatic discharge can disturb normal usage of this device. If so, simply reset and restart the device following the instruction manual. During file transmission, please handle with care and operate in a static-free environment.
10. Warning! Never insert an object into the product through the vents or openings. High voltage flows through the product and inserting an object can cause electric shock and/or short circuit internal parts. For the same reason, do not spill water or liquid on the product.
11. Do not use in wet or moist areas such as bathrooms, steamy kitchens or near swimming pools.
12. Do not use this device when condensation may occur.
13. Although this device is manufactured with the utmost care and checked several times before leaving the factory, it is still possible that problems may occur, as with all electrical appliances. If you notice smoke, an excessive build-up of heat or any other unexpected phenomena, you should disconnect the plug from the main power socket immediately.
14. This device must operate on a power source as specified on the specification label. If you are not sure of the type of power supply used in your home, consult your dealer or local power company.
15. * The socket outlet must be installed near the equipment and must be easily accessible.
16. * Do not overload ac outlets or extension cords. Overloading can cause fire or electric shock.
17. * Devices with class 1 construction should be connected to a main socket outlet with a protective earthed connection.
18. * Devices with class 2 construction do not require a earthed connection.
19. Keep away from rodents. Rodents enjoy biting on power cords.
20. * Always hold the plug when pulling it out of the main supply socket. Do not pull the power cord. This can cause a short circuit.
21. Avoid placing the device on any surfaces that may be subject to vibrations or shocks.
22. To clean the device, use a soft dry cloth. Do not use solvents or petrol based fluids. To remove severe stains, you may use a damp cloth with dilute detergent.
23. The supplier is not responsible for damage or lost data caused by malfunction, misuse, modification of the device or battery replacement.
24. Do not interrupt the connection when the device is formatting or transferring files. Otherwise, data may be corrupted or lost.
25. If the unit has USB playback function, the usb memory stick should be plugged into the unit directly. Don't use an usb extension cable because it can cause interference resulting in failing of data.
26. The apparatus shall not be exposed to dripping or splashing and make sure that no objects filled with liquids, such as vases, are placed on or near the apparatus.
27. * To completely disconnect the power input, the mains plug of the apparatus shall be disconnected from the mains, as the disconnect device is the mains plug of apparatus.
28. If the unit works with battery, Battery shall not be exposed to excessive heat such as sunshine, fire or the like.
29. Attention should be drawn to the environmental aspects of battery disposal.
30. The apparatus can only be used in moderate extremely cold or climates warm environments should be avoided.

31. The rating label has been marked on the bottom or back panel of the apparatus.
32. This device is not intended for use by people (including children) with physical, sensory or mental disabilities, or a lack of experience and knowledge, unless they're under supervision or have received instructions about the correct use of the device by the person who is responsible for their safety.
33. This product is intended for non-professional use only and not for commercial or industrial use.
34. Make sure the unit is adjusted to a stable position. Damage caused by using this product in an unstable position or by failure to follow any other warning or precaution contained within this user manual will not be covered by warranty.
35. Never remove the casing of this apparatus.
36. Never place this apparatus on other electrical equipment.
37. Do not use or store this product in a place where it is subject to direct sunlight, heat, excessive dust or vibration.
38. Do not allow children access to plastic bags.
39. Only use attachments/accessories specified by the manufacturer.
40. Refer all servicing to qualified service personnel. Servicing is required when the apparatus has been damaged in any way, such as the power supply cord or the plug, when liquid has been spilled or objects have fallen into the apparatus, when the apparatus has been exposed to rain or moisture, does not operate normally, or has been dropped.
41. *Do not use a damaged power cord or plug or a loose outlet. Doing so may result in fire or electric shock.
42. Prolonged exposure to loud sounds from personal music players may lead to temporary or permanent hearing loss.

INSTALLATION

- Unpack all parts and remove protective material.
- *Do not connect the unit to the mains before checking the mains voltage and before all other connections have been made.

* These instructions are related only to products using power cable or AC power adaptor.



Warning

Keep new and used batteries away from children.

If the battery compartment does not close securely, stop using the product and keep it away from children.

If you think batteries might have swallowed or placed inside any part of the body, seek immediate medical attention.

* Batteries not included.

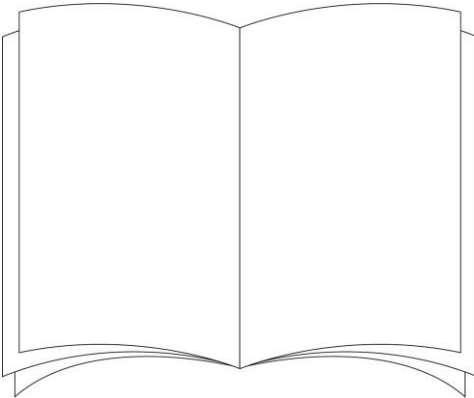
Caution

Danger of explosion if battery is incorrect replaced.

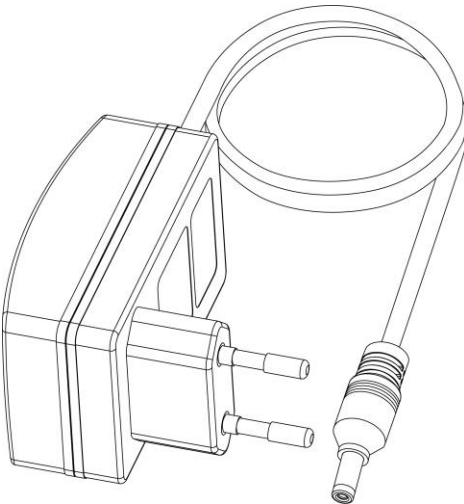
Replace only with the same or equivalent type.

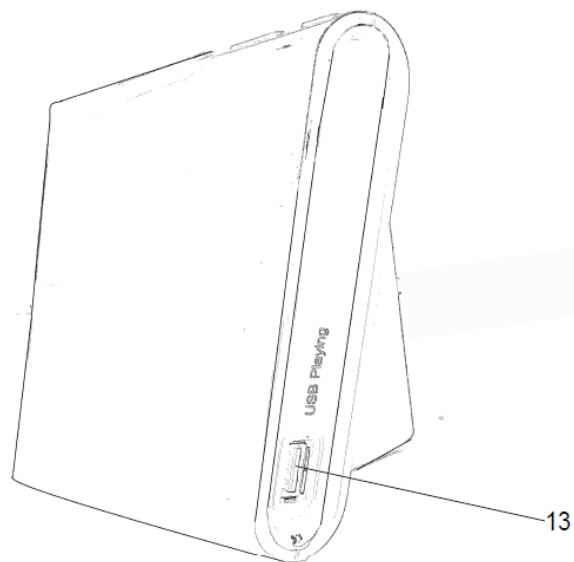
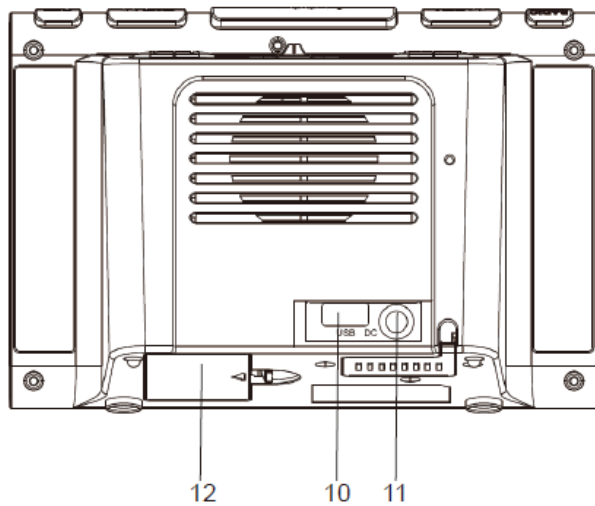
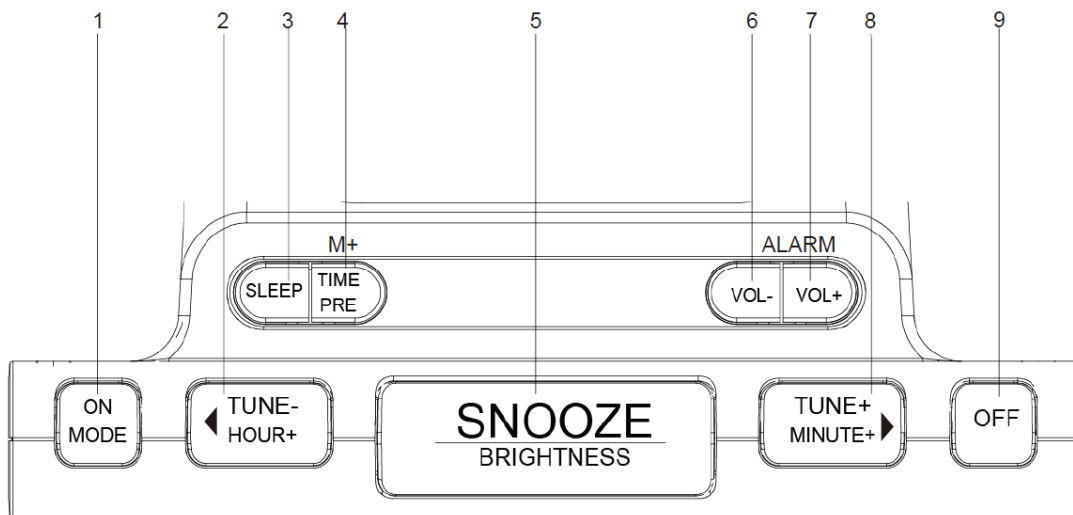
Packing content

User manual



Power adaptor








1. Radio On/Mode
2. Hour/Tune <</USB backward
3. Sleep
4. Time/Preset M+
5. Snooze/Brightness/USB play & pause
6. Volume -
7. Volume +/Alarm
8. Minute/Tune >>/USB forward
9. Radio Off/Alarm Off
10. USB Charging Port
11. DC Input
12. Battery compartment (2x AA/LR6 type battery- not included)
13. USB Playing Port

Operating the PLL Radio

1. Press the “ON” or “OFF” button to turn the clock’s radio/USB function on or off.
2. Multi press the “ON” button to switch between RADIO and USB (if inserted). Select Radio (clock display will show the radio frequency).
3. Adjust the “TU+” or “TU-” to select the desired station.
4. Press the “VOL +” or “VOL -” button to adjust the volume.
5. Long press the “M+” button to store your desired station. The display will show the “P01” and then press M+ button to save on the first pre-set. If it displays “P02” this means the station is saved in the second preset by default, but you can change the preset number with the “HOUR” and “MINUTE” buttons.

NOTE: you can store up to 10 preset channels.

Setting the Alarm




1. You must switch off the radio before you set the alarm time.
2. Press and hold the “ALARM” button until the time display starts to blink.
3. Now you can set the alarm time by short pressing the “HOUR” button to adjust the hour and pressing the “MINUTE” button to adjust the Minute.
4. Press the “ALARM” button again now to confirm the alarm time.
5. Now select the wake up sound, buzzer /radio  or usb  by short pressing the “ALARM” button.

NOTE: if usb is selected but no usb memory stick is inserted when the alarm is triggered, the wakeup sound will automatically change to buzzer.

Canceling the Daily Alarm

When the alarm is triggered press the “ALARM OFF” button to stop the alarm for 24 hours. The alarm will be triggered again 24 hours later.

Turning off the Alarm

Short press the “ALARM” button until, the display will show no ,  or  symbols which means the alarm setting is OFF. No alarm will be triggered.

Setting the Clock

1. **You must switch off the radio before you can set the clock time.**
2. Press and hold the “TIME SET” button until the display begins to blink, and then release the button.
3. Press the “HOUR” and “MINUTE” button to adjust the hour and minute.
4. Press the “TIME PRE” button to store time.

Setting the Sleep timer

1. Short press the mode button to select radio or USB (if inserted).
2. Now press the Sleep button repeatedly to set the sleep time (90, 80, 70, 60, 50, 40, 30, 20, 10 min or OFF).

Snooze and Alarm Reset

To use the snooze, press the SNOOZE bar when the alarm is sounding. The alarm will then stop temporarily, and will be triggered again after 9 minutes. Press the “OFF” button to stop the alarm for 24 hours. (See the section “Turning off the Alarm” how to disable the alarm.)

USB Charging

Use the USB charging port to charge your smartphone or to power USB powered devices such as a USB type lamp or fan.

Use a USB cable (not included) to connect your cell phone to the USB connector of the unit. Your cell phone should start charging.

NOTE: Charging function may not be supported for all phones or electronic devices.

USB music play

Insert USB memory stick into the “USB Playing” port on the right side of the clock. Multi press “Mode” and select “USB”. The music will start/resume play automatically.

Note: The clock will only play MP3 files.

Clock time/memory backup

To keep the current time and radio presets on mains power failure, Insert 2 AA/LR6 batteries (not included) by opening the Battery compartment (nr 12) and insert the batteries. Check the correct polarity when inserting the batteries.

SPECIFICATIONS

Frequency Range:	FM 87.5 –108 MHz
Power Source:	AC 230V ~50Hz, 3W DC 3V (For back-up)
Power Output:	400 mW

Power adaptor

Dongguan Yinly Electronics co.Ltd

Model: YLJXA-E053150

Input 100-240Vac

Output: 5.3V 1.5A

Use only the power supply listed in the user instructions

Guarantee

Lenco offers service and warranty in accordance to European law, which means that in case of repairs (both during and after the warranty period) you should contact your local dealer.

Important note: It is not possible to send products that need repairs to Lenco directly.

Important note: If this unit is opened or accessed by a non-official service center in any way, the warranty expires.

This device is not suitable for professional use. In case of professional use, all warranty obligations of the manufacturer will be voided.

Disclaimer

Updates to Firmware and/or hardware components are made regularly. Therefore some of the instruction, specifications and pictures in this documentation may differ slightly from your particular situation. All items described in this guide for illustration purposes only and may not apply to particular situation. No legal right or entitlements may be obtained from the description made in this manual.

Disposal of the Old Device



This symbol indicates that the relevant electrical product or battery should not be disposed of as general household waste in Europe. To ensure the correct waste treatment of the product and battery, please dispose them in accordance to any applicable local laws of requirement for disposal of electrical equipment or batteries. In so doing, you will help to conserve natural resources and improve standards of environmental protection in treatment and disposal of electrical waste (Waste Electrical and Electronic Equipment Directive).

Service

For more information and helpdesk support, please visit www.lenco.com

Lenco Benelux BV, Thermiekstraat 1a, 6361 HB Nuth, The Netherlands.

LET OP:

Gebruik van bedieningen of afstellingen of uitvoer van procedures anders dan gespecificeerd in deze documentatie kan leiden tot blootstelling aan schadelijke straling.

Dit apparaat dient uitsluitend te worden aangepast of gerepareerd door gekwalificeerd onderhoudspersoneel.

VOORZORGSMAATREGELEN VOOR GEBRUIK**ONTHOUD DE VOLGENDE INSTRUCTIES:**

1. Gebruik dit apparaat niet in de buurt van water.
2. Reinig het uitsluitend met een licht vochtige doek.
3. Bedek of blokkeer de ventilatieopeningen niet. Wanneer u het apparaat op een schap plaatst, dient u 5 cm (2") vrije ruimte rondom het gehele apparaat te behouden.
4. Installeer het product volgens de meegeleverde gebruikershandleiding.
5. * Nooit op de stroomadapter stappen of deze indrukken. Wees voornamelijk voorzichtig in de buurt van de stekkers en het punt waar de kabel uit het apparaat komt. Plaats geen zware voorwerpen op de stroomadapter, om beschadiging ervan te voorkomen. Houd het gehele apparaat buiten bereik van kinderen! Wanneer kinderen met de voedingskabel spelen, kunnen zij ernstig letsel oplopen.
6. * Haal de stekker uit het stopcontact tijdens onweer of wanneer u deze langere tijd niet gebruikt.
7. Houd het apparaat uit de buurt van hittebronnen, zoals radiatoren, verwarmingen, kachels, kaarsen en andere hittegenererende producten of open vuur.
8. Gebruik dit apparaat niet in de buurt van krachtige magnetische velden.
9. Elektrostatische ontlading kan normaal gebruik van dit apparaat verstoren. U hoeft het apparaat in dit geval slechts te resetten en opnieuw op te starten volgens de gebruikershandleiding. Wees voorzichtig tijdens bestandsoverdracht en gebruik het product in een omgeving zonder statische interferentie.
10. Waarschuwing! Steek nooit een voorwerp via de ventilatie- of andere openingen in het product. Er is hoogspanning in het product aanwezig en als u er een object insteekt, kan dat een elektrische schok veroorzaken en/of kortsluiting in de interne onderdelen. Mors om dezelfde reden geen water of vloeistof op het product.
11. Gebruik het toestel niet in vochtige ruimtes, zoals badkamers, stomende keukens of in de buurt van zwembaden.
12. Gebruik dit apparaat niet wanneer condensatie kan optreden.
13. Alhoewel dit apparaat met grote zorg gefabriceerd en verschillende keren geïnspecteerd is voordat het de fabriek verlaat, is het nog steeds mogelijk dat er problemen optreden, zoals met alle elektrische apparaten. Als u rook, een overmatige hitteontwikkeling of enig ander onverwacht verschijnsel opmerkt, moet u onmiddellijk de stekker van het netsnoer uit het stopcontact halen.
14. Dit apparaat moet werken op een voedingsbron, zoals aangegeven op het specificatieplaatje. Als u twijfelt over het type voeding dat gebruikt wordt in uw huis, raadpleeg dan uw dealer of plaatselijk energiebedrijf.
15. * Het stopcontact moet in de buurt van de apparatuur zijn geïnstalleerd en eenvoudig te bereiken zijn.
16. * Overbelast stopcontacten of verlengsnoeren niet. Overbelasting kan brand of een elektrische schok veroorzaken.
17. * Apparaten met een Klasse 1 structuur dienen te worden aangesloten op een stopcontact met een beschermende aardverbinding.
18. * Apparaten met een Klasse 2 structuur vereisen geen aardverbinding.
19. Houd het uit de buurt van knaagdieren. Knaagdieren knauwen graag aan voedingskabels.
20. * Houd altijd de stekker vast wanneer u deze uit het stopcontact trekt. Trek nooit aan de voedingskabel. Dit kan tot een kortsluiting leiden.
21. Vermijd om het toestel te plaatsen op een ondergrond die blootgesteld kan worden aan trillingen of schokken.
22. Gebruik een zacht, droog doekje om het apparaat te reinigen. Gebruik geen oplosmiddelen of op benzine gebaseerde vloeistoffen. U kunt een vochtig doekje met verdund schoonmaakmiddel gebruiken om hardnekkige vlekken te verwijderen.
23. De leverancier is niet verantwoordelijk voor schade of verloren gegevens veroorzaakt door storing, misbruik, modificatie van het apparaat of batterijvervanging.
24. Onderbreek nooit de verbinding wanneer het apparaat formatteert of bestanden overdraagt. De gegevens kunnen anders corrupt of verloren raken.
25. Indien het apparaat een USB-afspeelfunctie heeft, moet de USB-geheugenstick rechtstreeks op het apparaat worden aangesloten. Gebruik geen USB-verlengkabel, omdat die kan leiden tot storingen met foutieve gegevens als gevolg.
26. Het apparaat mag niet worden blootgesteld aan druppels of spatten en zorg ervoor dat er geen met vloeistof gevulde voorwerpen, zoals vazen, op of nabij het apparaat zijn geplaatst.

27. * Om de verbinding met de stroomaansluiting volledig te verbreken, moet de stekker van het apparaat uit het stopcontact worden gehaald, omdat de stekker van het apparaat de hoofdschakelaar is.
28. Indien het apparaat op batterijen kan werken, dan mogen de batterijen niet aan overmatige hitte, zoals zonlicht, open vuur e.d. worden blootgesteld.
29. Aandacht voor het milieu is nodig bij het verwijderen van de batterijen.
30. Het apparaat kan alleen worden gebruikt in gematigde klimaten. Extreem koude of warme omgevingen moeten worden vermeden.
31. Het nominale specificatielabel is te vinden op het paneel aan de onder- of achterkant van het apparaat.
32. Dit apparaat is niet bestemd voor gebruik door mensen (inclusief kinderen) met fysieke, zintuiglijke of geestelijke gebreken of gebrek aan kennis en ervaring, tenzij zij onder toezicht staan of instructies hebben over het juiste gebruik van het apparaat hebben gekregen van de persoon die verantwoordelijk is voor hun veiligheid.
33. Dit product is alleen voor niet-professioneel gebruik bedoeld en niet voor commercieel of industrieel gebruik.
34. Verzeker u ervan dat het apparaat in een stabiele positie staat opgesteld. Schade, veroorzaakt door het gebruik van dit product in een onstabiele positie, of door het niet naleven van waarschuwingen of voorzorgsmaatregelen genoemd in deze handleiding, valt niet onder de garantie.
35. Verwijder nooit de behuizing van dit apparaat.
36. Plaats dit apparaat nooit op andere elektrische apparatuur.
37. Dit product niet gebruiken of opslaan op plaatsen waar het wordt blootgesteld aan direct zonlicht, hitte, buitensporig veel stof of trillingen.
38. Geef kinderen geen gelegenheid in aanraking met plastic zakken te komen.
39. Gebruik uitsluitend uitbreidingen/accessoires gespecificeerd door de fabrikant.
40. Laat alle reparaties over aan gekwalificeerd onderhoudspersoneel. Onderhoud is vereist als het toestel hoe dan ook is beschadigd, zoals bijvoorbeeld het netsnoer of de stekker, wanneer er vloeistof of een voorwerp in het apparaat is terechtgekomen, wanneer het apparaat is blootgesteld aan regen of vocht, als het niet normaal werkt of is gevallen.
41. *Gebruik nooit een beschadigde voedingskabel of stekker of een los stopcontact. Dit vormt namelijk een risico op brand of elektrische schokken.
42. Langdurige blootstelling aan luid geluid van persoonlijke muziekspelers kan leiden tot tijdelijke of permanente gehoorbeschadiging.

INSTALLATIE

- Pak alle onderdelen uit en verwijder de beschermende materialen.
- *Sluit het apparaat niet aan op het stopcontact, voordat u de netspanning hebt gecontroleerd en voordat alle andere aansluitingen zijn gemaakt.
- * **Deze instructies zijn enkel van toepassing op producten met een voedingskabel of een AC voedingsadapter.**



Waarschuwing

Houd nieuwe en gebruikte batterijen buiten bereik van kinderen.

Als de batterijhouder niet goed kan worden gesloten, dient u het product niet meer te gebruiken en buiten bereik van kinderen te houden.

Als u denkt dat batterijen zijn ingeslikt of binnenin een willekeurig lichaamsdeel terecht zijn gekomen, dient u onmiddellijk medische hulp te zoeken.

* Batterijen niet inbegrepen.

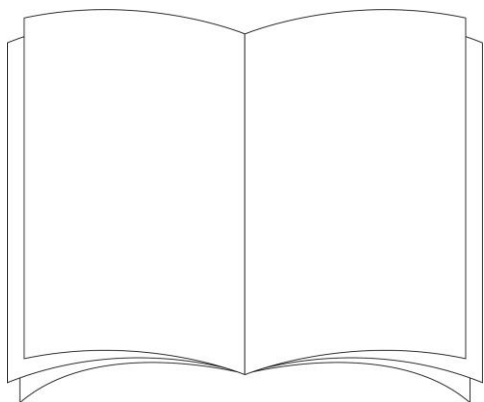
Let op

Als de batterij onjuist wordt geplaatst, bestaat er explosiegevaar.

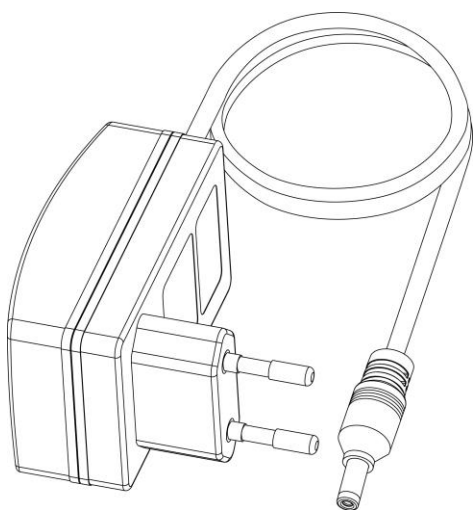
Vervang de batterij alleen door een zelfde of vergelijkbare soort batterij.

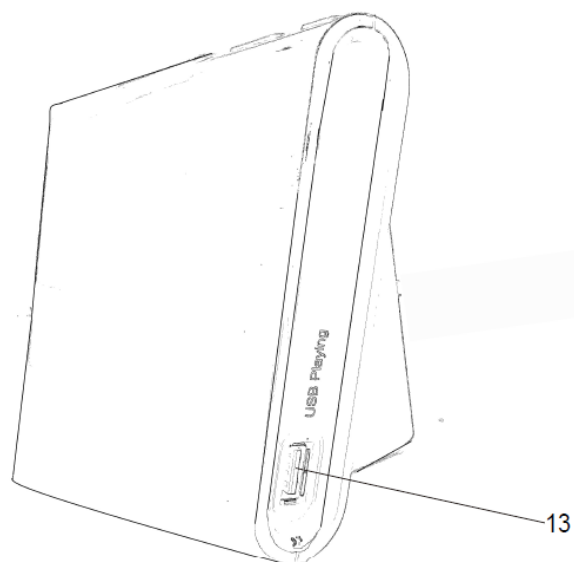
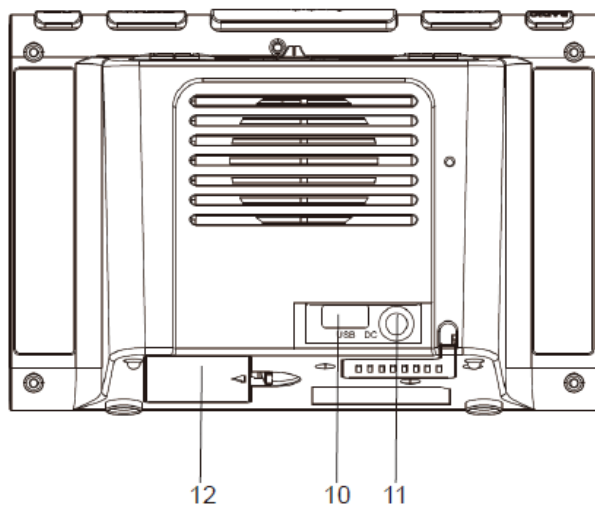
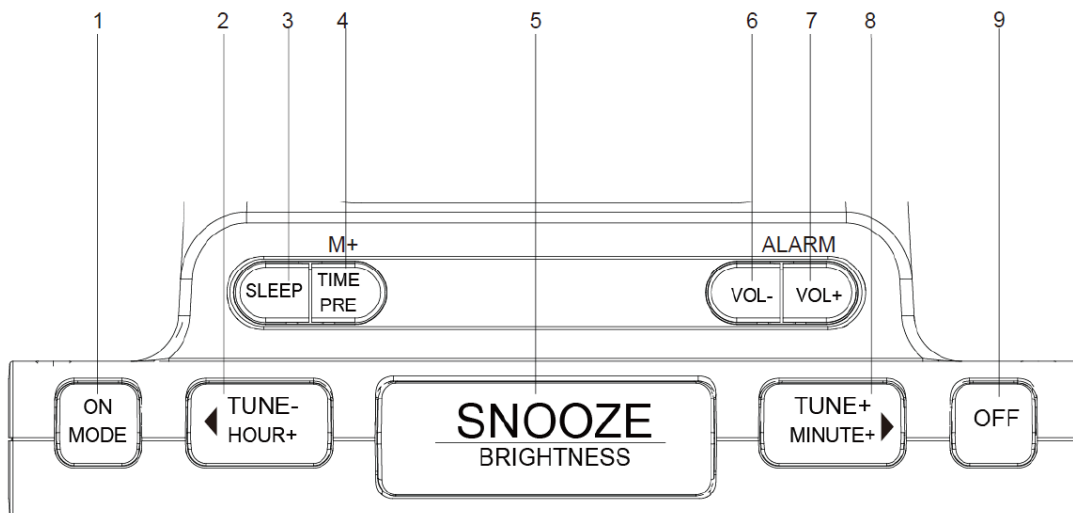
Inhoud van de verpakking

Gebruiksaanwijzing



Voedingsadapter








1. Radio aan/Modus
2. Ur/Afstemmen <</USB terugspoelen
3. Slapen
4. Tijd/Voorinstelling M+
5. Sluimer/Helderheid/USB afspelen en pauzeren
6. Volume –
7. Volume +/Alarm
8. Minuut/Afstemmen >>/USB vooruitspoelen
9. Radio uit/Alarm uit
10. USB-laadpoort
11. DC-ingang
12. Batterijvak (type 2 x AA/LR6-batterij- niet inbegrepen)
13. USB-afspeelpoort

De PLL-radio bedienen

1. Druk op de knop "ON" of "OFF" om de radio/USB-functie van de klok in of uit te schakelen.
2. Druk meerdere keren op de knop "ON" om te schakelen tussen RADIO en USB (indien geplaatst). Selecteer Radio (klokdisplay toont de radiofrequentie).
3. Gebruik de knop "TU+" of "TU-" om de gewenste zender te selecteren.
4. Druk op de knop "VOL+" of "VOL-" om het volume aan te passen.
5. Druk lang op de knop "M+" om de gewenste zender op te slaan. Het display zal "P01" tonen en druk vervolgens op de knop M + om de eerste voorkeursinstelling op te slaan. Als "P02" wordt weergegeven, dan betekent dit dat de zender standaard wordt opgeslagen in het tweede voorkeuzenummer, maar u kunt het voorkeuzenummer wijzigen met de knoppen "HOUR" en "MINUTE".

OPMERKING: u kunt maximaal 10 voorkeuzezenders opslaan.

Het instellen van het alarm




1. U moet de radio uitschakelen, voordat u de wektijd instelt.
2. Druk op de knop "ALARM" en houd deze ingedrukt totdat het tijddisplay begint te knipperen.
3. Nu kunt u de wektijd instellen door kort op de knop "HOUR" te drukken om het uur in te stellen en op de knop "MINUTE" te drukken om de minuut in te stellen.
4. Druk nogmaals op de knop "ALARM" om de wektijd te bevestigen.
5. Selecteer nu het wake up sound (wekgeluid), buzzer (zoemer) /radio  of usb  door kort op de knop "ALARM" te drukken.

OPMERKING: als usb is geselecteerd maar er geen USB-geheugenstick is geplaatst wanneer het alarm afgaat, dan wordt het activeringsgeluid automatisch gewijzigd naar zoemer.

Het dagelijkse alarm annuleren

Wanneer het alarm afgaat, druk dan op de knop "ALARM OFF" om het alarm 24 uur te stoppen. Het alarm gaat 24 uur later nogmaals af.

Het alarm uitzetten

Druk kort op de knop "ALARM" totdat het display geen symbolen ,  of  toont, wat betekent dat de alarminstelling UIT is. Er gaat geen alarm af.

Het instellen van de klok

1. **U moet de radio uitschakelen voordat u de tijd kunt instellen.**
2. Houd de knop "TIME SET" ingedrukt, totdat het scherm begint te knipperen en laat vervolgens de knop los.

3. Druk op de knop "HOUR" en "MINUTE" om het uur en de minuut aan te passen.
4. Druk op de knop "TIME PRE" om de tijd op te slaan.

De slaaptimer instellen

1. Druk kort op de knop MODE om RADIO of USB te selecteren (indien geplaatst).
2. Druk herhaaldelijk op de knop "SLEEP" om de slaaptijd (90, 80, 70, 60, 50, 40, 30, 20, 10 minuten of OFF (UIT)) in te stellen.

Herstellen van snooze en alarm

Om de sluimerfunctie te gebruiken, druk op "SNOOZE" wanneer het alarm klinkt. Het alarm zal dan tijdelijk stoppen en gaat na 9 minuten opnieuw af. Druk op de knop "OFF" om het alarm 24 uur te stoppen. (Zie de sectie "Het alarm uitzetten" hoe u het alarm kunt uitschakelen.)

Via USB opladen

Gebruik de USB-poort om uw smartphone op te laden of om apparaten die via USB spanning krijgen aan te sluiten, zoals een USB-lamp of een ventilator met USB-aansluiting.

Gebruik een USB-kabel (niet meegeleverd) om uw mobiele telefoon aan te sluiten op de USB-connector van het apparaat. Uw mobiele telefoon moet beginnen met opladen.

OPMERKING: De oplaadfunctie wordt mogelijk niet ondersteund voor alle telefoons of elektronische apparaten.

USB-muziek afspelen

Steek de USB-stick in de poort "USB Playing" aan de rechterkant van de wekker. Druk meerdere keren op "MODE" en selecteer "USB". Het afspelen van de muziek zal automatisch starten/hervatten.

Opmerking: De wekker zal alleen MP3-bestanden afspelen.

Wekkertijd/back-up geheugen

Plaats 2 AA/LR6-batterijen (niet meegeleverd) om de huidige tijd en voorkeuzezenders bij netstroomuitval te behouden, door het batterijvak (nr. 12) te openen en de batterijen te plaatsen. Controleer de juiste richting (polariteit) wanneer de batterijen worden geplaatst.

SPECIFICATIES

Frequentiebereik:	FM 87,5-108 MHz
Voedingsbron:	AC 230 V ~50 Hz, 3W DC 3 V (Voor back-up)
Uitgangsvermogen:	400 mW

Voedingsadapter

Fabrikant : Dongguan Yinly Electronics co.Ltd

Modelnummer : YLJXA-E053150

Input 100-240Vac

Output: 5.3V 1.5A

Gebruik uitsluitend de netadapter die in de handleiding is vermeld.

Garantie

Lenco biedt service en garantie aan overeenkomstig met de Europese wetgeving. Dit houdt in dat u, in het geval van reparaties (zowel tijdens als na de garantieperiode), uw lokale handelaar moet contacteren.

Belangrijke opmerking: Het is niet mogelijk om producten die moeten worden gerepareerd rechtstreeks naar Lenco te sturen.

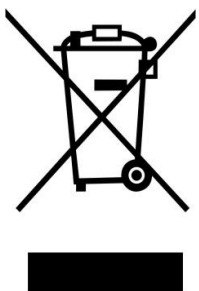
Belangrijke opmerking: De garantie verloopt als een onofficieel servicecenter het apparaat op wat voor manier dan ook heeft geopend, of er toegang toe heeft gekregen.

Het apparaat is niet geschikt voor professioneel gebruik. In het geval van professioneel gebruik worden alle garantieverplichtingen van de fabrikant nietig verklaard.

Disclaimer

Er worden regelmatig updates in de firmware en/of hardwarecomponenten gemaakt. Daardoor kunnen gedeelten van de instructie, de specificaties en afbeeldingen in deze documentatie enigszins verschillen van uw eigen situatie. Alle onderwerpen die staan beschreven in deze handleiding zijn bedoeld als illustratie en zijn niet van toepassing op specifieke situaties. Aan de beschrijving in dit document kunnen geen rechten worden ontleend.

Afvoer van het oude apparaat



Dit symbool geeft aan dat het betreffende elektrische product of de accu/batterij niet mag worden verwijderd als algemeen huishoudelijk afval in Europa. Zorg voor een juiste afvalverwerking door het product en de accu/batterij in overeenstemming met alle van toepassing zijnde lokale wetten voor het verwijderen van elektrische apparatuur of accu's/batterijen te verwijderen. Als u dit doet, helpt u de natuurlijke hulpbronnen te behouden en de standaard van milieubescherming te verbeteren bij de behandeling en verwijdering van elektrisch afval (Afgedankte Elektrische en Elektronische Apparatuur).

Service

Bezoek voor meer informatie en helpdeskondersteuning www.lenco.com

Lenco Benelux BV, Thermiekstraat 1a, 6361 HB, Nuth, Nederland.

ACHTUNG:

Eine andere als die hier beschriebene Bedienung, Einstellung oder Verwendung der Funktionen kann zu gefährlicher Strahlenbelastung führen.

Dieses Gerät darf nur von qualifizierten Fachkräften und niemand anderem repariert oder eingestellt werden.

VORSICHTSMASSNAHMEN VOR DER BENUTZUNG**BEFOLGEN SIE IMMER FOLGENDE ANWEISUNGEN:**

1. Benutzen Sie das Gerät nicht in der Nähe von Wasser.
2. Benutzen Sie zur Reinigung ein nur leicht befeuchtetes Tuch.
3. Blockieren oder bedecken Sie keine Lüftungsöffnungen. Wenn Sie das Gerät auf ein Regal stellen, lassen Sie um das gesamte Gerät 5 cm (2") freien Platz.
4. Stellen Sie das Gerät entsprechend den Anweisungen der mitgelieferten Bedienungsanleitung auf.
5. * Treten Sie nicht auf das Netzteil und klemmen Sie es auch nicht ein. Seien Sie im näheren Bereich des Steckers und der Herausführungen des Kabels besonders vorsichtig. Stellen Sie keine schweren Gegenstände auf das Netzteil, weil es dadurch beschädigt werden könnte. Halten Sie das gesamte Gerät außerhalb der Reichweite von Kindern! Durch Spielen mit dem Netzkabel können sie sich ernsthafte Verletzungen zuziehen.
6. * Trennen Sie das Gerät während eines Gewitters oder bei längerer Nichtbenutzung vom Netz.
7. Halten Sie das Gerät von Hitzequellen wie Radiatoren, Heizern, Öfen, Kerzen oder anderen hitzeerzeugenden Produkten oder offenen Flammen fern.
8. Meiden Sie bei der Nutzung des Produkts die Nähe starker Magnetfelder.
9. Elektrostatische Entladungen können die normale Verwendung von diesem Gerät stören. Sollte dies geschehen, führen Sie einfach einen Reset aus und starten Sie dann das Gerät entsprechend den Anweisungen dieser Bedienungsanleitung neu. Gehen Sie besonders bei Datenübertragungen mit dem Gerät vorsichtig um und führen Sie diese nur in einer antielektrostatischen Umgebung aus.
10. Warnung! Niemals Gegenstände durch die Lüftungsschlitze oder Öffnungen in das Gerät stecken. Im Gerät sind hohe Spannungen vorhanden und das Einführen von Gegenständen kann zu Stromschlag bzw. zu Kurzschlüssen der internen Teile führen. Aus dem gleichen Grund kein Wasser oder Flüssigkeiten in das Gerät geben.
11. Benutzen Sie das Gerät nicht in nasser oder feuchter Umgebung wie Bad, Dampfküche oder in der Nähe von Schwimmbecken.
12. Benutzen Sie das Gerät nicht bei Kondensationsgefahr.
13. Obwohl dieses Gerät unter größter Sorgfalt und vor Auslieferung mehrmals überprüft wurde, können trotzdem wie bei jedem anderen elektrischen Gerät auch Probleme auftauchen. Trennen Sie das Gerät im Falle einer Rauchentwicklung, starker Hitzeentwicklung oder jeden anderen unnatürlichen Erscheinung sofort vom Netz.
14. Dieses Gerät ist durch eine Stromquelle wie auf dem Typenschild angegeben zu betreiben. Halten Sie bei Unsicherheiten über die Art Ihrer Stromversorgung in Ihrer Wohnung Rücksprache mit Ihrem Händler oder Ihrer Stromzuliefererfirma.
15. * Die Wandsteckdose muss sich in der Nähe des Geräts befinden und einfach zu erreichen sein.
16. * Überlasten Sie weder Netzsteckdosen noch Verlängerungskabel. Eine Überlastung kann zu Brandgefahr bzw. Stromschlag führen.
17. * Geräte der Schutzklasse 1 sind an eine Netzsteckdose mit Schutzleiter anzuschließen.
18. * Geräte der Schutzklasse 2 benötigen keinen Schutzleiteranschluss.
19. Halten Sie Nagetiere vom Gerät fern. Nagetiere lieben es, am Netzkabel zu nagen.
20. * Halten Sie den Netzstecker in der Hand, wenn Sie ihn aus der Netzsteckdose ziehen. Ziehen Sie ihn nicht durch Zerren am Kabel heraus. Das kann zu einem Kurzschluss führen.
21. Vermeiden Sie es, das Gerät auf Oberflächen aufzustellen, die zu Schwingungen oder Stoß neigen.
22. Benutzen Sie für die Reinigung ein weiches und trockenes Tuch. Benutzen Sie niemals Lösungsmittel oder Flüssigkeiten auf Ölbasis. Benutzen Sie zum Entfernen hartnäckiger Flecken ein feuchtes Tuch mit mildem Reinigungsmittel.
23. Der Hersteller haftet nicht für Schäden oder Verluste durch Fehlfunktion, Zweckentfremdung oder Modifikation des Geräts oder durch Wechseln der Batterien.
24. Unterbrechen Sie die Verbindung nicht während einer Formatierung oder einer Datenübertragung. Bei Unterbrechung drohen Datenverlust und Datenbeschädigung.
25. Wenn das Gerät eine USB-Wiedergabefunktion besitzt, dann stecken Sie den USB-Stick direkt in das Gerät. Verwenden Sie kein USB-Verlängerungskabel, weil die erhöhte Störanfälligkeit zu Datenverlust führen könnte.
26. Das Gerät darf weder Tropf- noch Spritzwasser ausgesetzt werden und es dürfen keine mit Flüssigkeit gefüllten Behälter wie z.B. Vasen auf das Gerät oder in der Nähe des Gerätes gestellt werden.

27. * Um das Gerät vollständig vom Netz zu trennen, muss der Netzstecker des Gerätes vom Stromnetz getrennt werden, wobei die zu trennende Einheit den Netzstecker des Gerätes bezeichnet.
28. Wenn das Gerät über Batterien betrieben wird, dann sind diese vor übermäßiger Wärme wie Sonneneinstrahlung, Feuer oder ähnlichem zu schützen.
29. Augenmerk ist auf den ökologischen Aspekt der Batterieentsorgung zu legen.
30. Das Gerät kann nur bei gemäßigten Temperaturen verwendet werden. Sehr kalte und heiße Umgebungen sind zu vermeiden.
31. Das Typenschild befindet sich an der Unter- oder Rückseite des Gerätes.
32. Dieses Gerät ist nicht zur Benutzung durch Personen (auch Kinder) mit physischen, sensorischen oder mentalen Beeinträchtigungen oder ohne ausreichender Erfahrung vorgesehen, es sei denn, sie werden durch eine verantwortliche Person beaufsichtigt oder wurden in die ordnungsgemäße Bedienung des Gerätes durch eine für ihre Sicherheit verantwortlichen Person eingewiesen.
33. Dieses Produkt ist nur für den nicht-professionellen Gebrauch und nicht für gewerbliche oder industrielle Zwecke bestimmt.
34. Stellen Sie sicher, dass das Gerät in einer stabilen Position aufgestellt ist. Schäden, die durch Verwendung dieses Produkts in einer instabilen Position oder durch Nichtbeachtung der anderen in diesem Handbuch enthaltener Warnungen und Vorwarnung entstehen, werden nicht durch die Garantie abgedeckt.
35. Entfernen Sie niemals das Gehäuse dieses Geräts.
36. Stellen Sie dieses Gerät niemals auf andere elektrische Geräte.
37. Verwenden oder bewahren Sie dieses Produkt nicht an Orten auf, in denen es direkter Sonneneinstrahlung, Hitze, übermäßigem Staub oder Vibration ausgesetzt ist.
38. Halten Sie Kinder von den Plastiktüten fern.
39. Benutzen Sie nur vom Hersteller empfohlene Erweiterungen/Zubehörteile.
40. Lassen Sie alle Eingriffe von qualifiziertem Servicepersonal ausführen. Eingriffe werden notwendig, wenn das Gerät in irgendeiner Weise beschädigt wurde, beispielsweise am Netzkabel oder am Netzstecker oder wenn Flüssigkeit in das Gerät gelangt ist bzw. Gegenstände in das Gerät gefallen sind, das Gerät Regen oder Feuchtigkeit ausgesetzt war, es heruntergefallen ist oder nicht ordnungsgemäß funktioniert.
41. *Verwenden Sie weder ein beschädigtes Netzkabel noch einen beschädigten Stecker oder eine lockere Steckdose. Es besteht Brand- und Stromschlaggefahr.
42. Längeres Hören lauter Töne aus einem Musikgerät kann zum zeitweiligen oder permanenten Hörverlust führen.

ANSCHLUSS

- Packen Sie alle Teile aus und entfernen Sie danach die Schutzmaterialien.
 - *Schließen Sie das Gerät nicht eher an das Netz an, bevor Sie die Netzspannung überprüft haben und alle anderen notwendigen Verbindungen hergestellt sind.
- * **Diese Anleitungen gelten nur für Produkte, die ein Netzkabel oder ein AC-Netzteil verwenden.**



Warnung

Halten Sie neue und gebrauchte Batterien von Kindern fern.

Verwenden Sie dieses Produkt nicht weiter und halten Sie es von Kindern fern, wenn das Batteriefach nicht sicher schließt.

Suchen Sie umgehend ärztliche Hilfe auf, wenn Sie vermuten, dass Batterien verschluckt oder in Körperöffnungen eingeführt wurden.

* Die Batterien sind nicht im Lieferumfang enthalten.

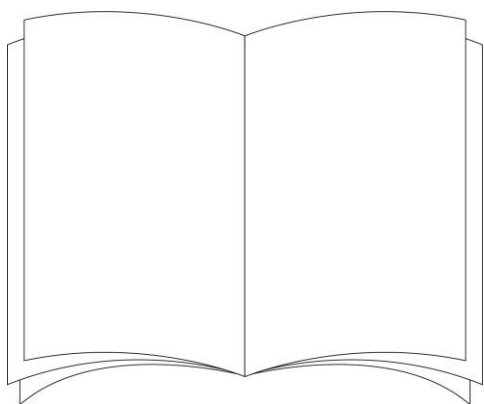
Achtung

Explosionsgefahr bei falsch eingesetzter Batterie.

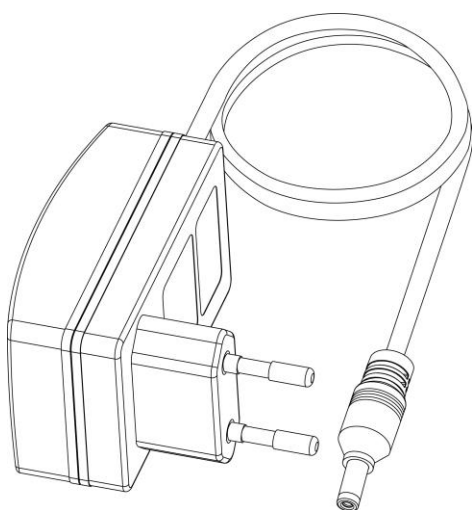
Nur mit Batterien des gleichen oder entsprechenden Typs ersetzen.

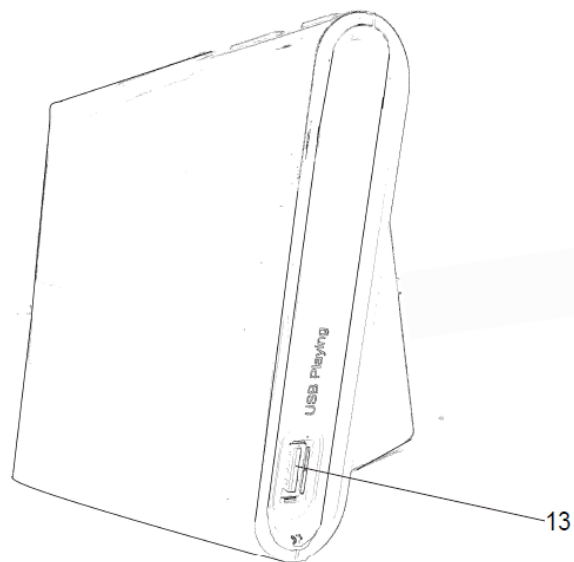
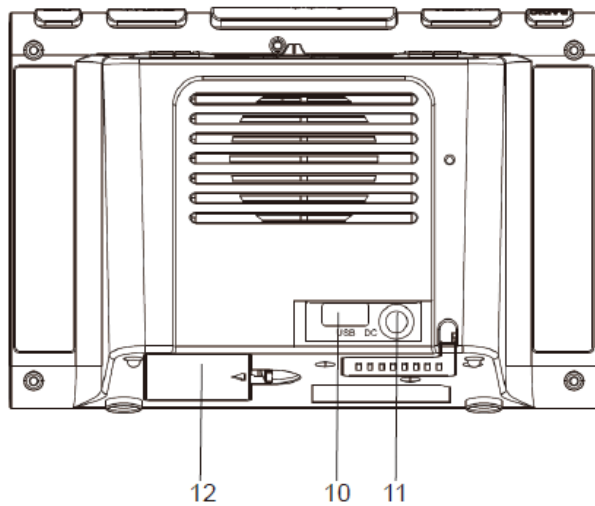
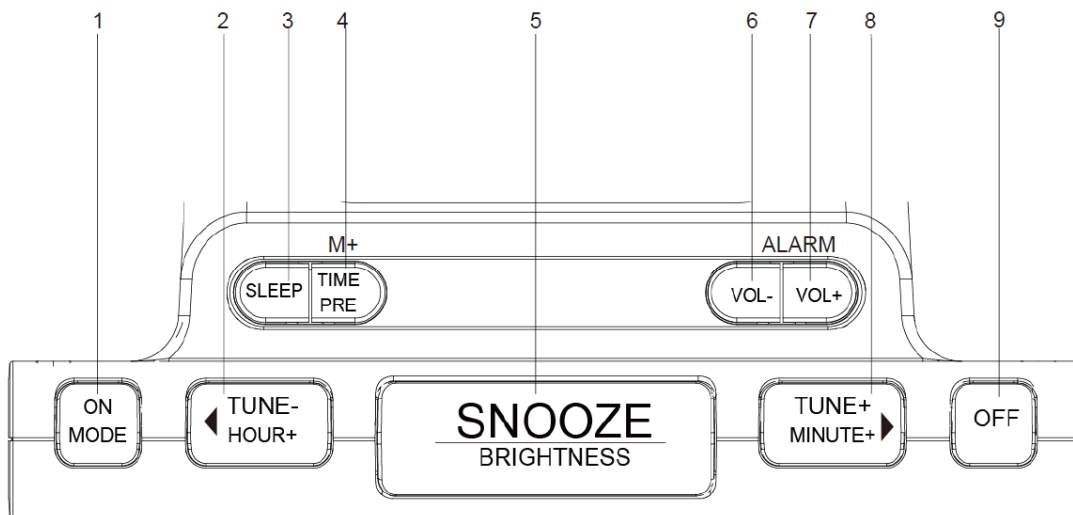
Verpackungsinhalt

Bedienungsanleitung



Netzteil





1. Radio einschalten/Modus
2. Stunden/Abstimmung <</Vorheriger USB-Titel
3. Schlaf
4. Zeit/Senderspeicherplatz aufwärts
5. Schlummern/Helligkeit/USB-Wiedergabe starten und pausieren
6. Lautstärke –
7. Lautstärke +/Weckruf
8. Minuten/Abstimmung >>/Nächster USB-Titel
9. Radio ausschalten/Weckruf ausschalten
10. USB-Ladeanschluss
11. DC-Eingang
12. Batteriefach (Batterien vom Typ 2 x AA/LR6 – nicht im Lieferumfang enthalten)
13. USB-Port für die USB-Wiedergabe




Bedienung des PLL-Radios

1. Drücken Sie die Taste „ON“ oder „OFF“, um das Radio des Radioweckers/die USB-Funktion ein- oder auszuschalten.
2. Drücken Sie mehrmals auf die Taste „ON“, um zwischen RADIO und USB (wenn verbunden) umzuschalten. Wählen Sie Radio aus (das Display des Radioweckers zeigt die Radiofrequenz an).
3. Wählen Sie mit der Taste „TU+“ oder „TU–“ Ihren gewünschten Radiosender aus.
4. Drücken Sie die Taste „VOL+“ oder „VOL–“, um die Lautstärke einzustellen.
5. Drücken Sie die Taste „M+“ lang, um den gewünschten Radiosender zu speichern. Das Display zeigt nun „P01“ an. Drücken Sie jetzt die Taste M+, um den Radiosender auf dem ersten Senderspeicherplatz zu speichern. Wenn auf dem Display „P02“ angezeigt werden sollte, dann bedeutet dies, dass der Radiosender ohne weitere Änderung auf dem zweiten Senderspeicherplatz gespeichert wird. Sie können jedoch die Senderspeicherplatznummer mit Hilfe der Tasten „HOUR“ und „MINUTE“ ändern.

HINWEIS: sie können auf den Senderspeicherplätzen bis zu 10 Radiosender speichern.

Einstellen des Weckers

1. Sie müssen das Radio ausschalten, bevor Sie die Weckzeit einstellen können.
2. Halten Sie die Taste „ALARM“ solange gedrückt, bis die Zeitanzeige beginnt zu blinken.
3. Jetzt können Sie durch Drücken der Taste „HOUR“ die Stunde der Weckrufzeit und durch Drücken der Taste „MINUTE“ die Minute der Weckrufzeit einstellen.
4. Drücken Sie erneut die Taste „ALARM“, um Ihre Einstellung zu bestätigen.
5. Wählen Sie nun durch Drücken der Taste „ALARM“ den wake up sound (Weckrufklang), buzzer (Summer)




/Radio  oder USB  aus.

HINWEIS: wenn USB ausgewählt wurde, jedoch beim Auslösen des Weckrufs kein USB-Stick verbunden ist, dann ertönt als Weckrufklang automatisch der Summer.

Deaktivieren des täglichen Weckrufs

Wenn der Weckruf ertönt, dann drücken Sie die Taste „ALARM OFF“, um den Weckruf für 24 Stunden zu stoppen. Der Weckruf wird daraufhin 24 Stunden später erneut ausgelöst.

Deaktivieren des Weckrufs

Drücken Sie kurz die Taste „ALARM“ solange, bis auf dem Display das Symbol ,  oder  nicht mehr angezeigt wird, wodurch mitgeteilt wird, dass der Weckruf DEAKTIVIERT ist. Jetzt wird kein Weckruf mehr ausgelöst.

Einstellen der Uhr

1. **Sie müssen zuerst das Radio ausschalten, bevor Sie die Uhrzeit einstellen können.**
2. Halten Sie die Taste „TIME SET“ gedrückt, bis die Anzeige anfängt zu blinken und lassen Sie danach die Taste los.
3. Drücken Sie für die Einstellung der Stunden und Minuten die Tasten „HOUR“ und „MINUTE“.
4. Drücken Sie die Taste „TIME PRE“, um die Uhrzeit zu speichern.

Einstellen der Ausschaltautomatik

1. Drücken Sie kurz die Taste MODE, um RADIO oder USB (wenn verbunden) auszuwählen.
2. Drücken Sie die Taste „SLEEP“ mehrmals, um die Abschaltzeit (90, 80, 70, 60, 50, 40, 30, 20, 10 min oder Off (AUSSCHALTEN)) auszuwählen.

Zurücksetzen der Schlummerfunktion und der Weckzeit

Um die Schlummerfunktion zu benutzen, drücken Sie die Taste „SNOOZE“, wenn der Weckruf ertönt. Der Weckruf wird daraufhin vorübergehend stummgeschaltet und ertönt nach 9 Minuten erneut. Drücken Sie die Taste „OFF“, um den Weckruf für 24 Stunden zu stoppen. (Schlagen Sie für das Deaktivieren des Weckrufs unter dem Abschnitt „Deaktivieren des Weckrufs“ nach.)

USB-Ladebuchse

Sie können die USB-Ladebuchse dazu verwenden, um Ihr Smartphone aufzuladen oder USB-Geräte wie beispielsweise eine USB-Lampe oder einen USB-Lüfter mit Strom zu versorgen.

Verbinden Sie über ein USB-Kabel (nicht im Lieferumfang) Ihr Mobilgerät mit der USB-Ladebuchse dieses Geräts. Danach sollte sich Ihr Mobilgerät aufladen.

HINWEIS: Unter Umständen steht diese Ladefunktion für diverse Handys und Mobilgeräte nicht zur Verfügung.

USB-Musikwiedergabe

Stecken Sie einen USB-Stick am USB-Port „USB Playing“ auf der rechten Seite des Radioweckers an. Drücken Sie mehrmals die Taste „MODE“ und wählen Sie „USB“ aus. Daraufhin wird die Musikwiedergabe automatisch gestartet/fortgesetzt.

Hinweis: Der Radiowecker gibt nur MP3-Dateien wieder.

Uhrzeit/Speichersicherung

Damit die aktuelle Uhrzeit und Radioeinstellungen im Falle eines Stromausfalls erhalten bleiben, können Sie 2 Batterien vom Typ AA/LR6 (nicht im Lieferumfang enthalten) benutzen und diese im Batteriefach (Nr. 12) einlegen, nachdem Sie das Batteriefach geöffnet haben. Achten Sie beim Einlegen der Batterien auf die richtige Polarität.

TECHNISCHE DATEN

Frequenzbereich:	FM 87,5 – 108 MHz
Stromquelle:	AC 230 V~50 Hz, 3 W 3 V DC (für die Sicherung)
Ausgangsleistung:	400 mW

Netzstromadapter

Hersteller : Dongguan Yinly Electronics co.Ltd

Modellnummer : YLJXA-E053150

Input 100-240Vac

Output: 5.3V 1.5A

Gerät nur an eine Stromversorgung gemäß den Angaben in der Bedienungsanleitung anschließen

Garantie

Lenco bietet Leistungen und Garantien im Einklang mit Europäischem Recht. Im Falle von Reparaturen (sowohl während als auch nach Ablauf der Garantiezeit) sollten Sie deshalb Ihren Einzelhändler kontaktieren.

Wichtiger Hinweis: Es ist nicht möglich, Produkte für Reparaturen direkt an Lenco zu schicken.

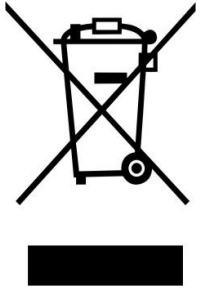
Wichtiger Hinweis: Wenn dieses Gerät für welchen Grund auch immer durch ein nicht offizielles Service-Center geöffnet wurde oder durch dieses Service-Center darauf zugegriffen wurde, erlischt die Garantie.

Dieses Gerät ist nicht für professionelle Zwecke geeignet. Falls das Gerät für professionelle Zwecke eingesetzt wird, erlöschen alle Garantieverpflichtungen seitens des Herstellers.

Haftungsausschluss

Aktualisierungen der Firmware und/oder Hardware-Komponenten werden regelmäßig durchgeführt. Aus diesem Grund können einige der Anleitungen, Spezifikationen und Abbildungen in dieser Dokumentation zu dem Ihnen vorliegendem Gerät leicht abweichen. Alle in diesem Handbuch beschriebenen Elemente dienen nur zur Illustration und treffen auf Ihre individuelle Situation möglicherweise nicht zu. Aus der in diesem Handbuch getätigten Beschreibung können keine Rechtsansprüche oder Leistungsanforderungen geltend gemacht werden.

Entsorgung des Altgeräts



Dieses Symbol zeigt an, dass das entsprechende Produkt oder dessen Akku/Batterie in Europa nicht mit dem normalen Hausmüll entsorgt werden darf. Um die ordnungsgemäße Abfallbehandlung des Produkts und dessen Akku/Batterie zu gewährleisten, müssen diese im Einklang mit allen anwendbaren örtlichen Vorschriften zur Entsorgung von Elektrogeräten und Akkus/Batterien entsorgt werden. Dabei helfen Sie, natürliche Ressourcen zu schonen und Umweltschutzstandards zur Verwertung und Entsorgung von Altgeräten aufrecht zu halten (Richtlinie über Entsorgung Elektrischer und Elektronischer Altgeräte).

Service

Besuchen Sie bitte für weitere Informationen und unseren Kundendienst unsere Homepage www.lenco.com

Lenco Benelux BV, Thermiekstraat 1a, 6361 HB Nuth, The Netherlands.

ATTENTION :

L'utilisation de commandes ou de réglages ou l'exécution de procédures autres que ceux spécifiés dans ce manuel peut entraîner une exposition à des rayonnements dangereux.

Cet appareil ne doit pas être réglé ou réparé par quiconque d'autre que du personnel qualifié.

PRÉCAUTIONS AVANT UTILISATION**GARDEZ CES INSTRUCTIONS À L'ESPRIT :**

1. N'utilisez pas cet appareil près de l'eau.
2. Nettoyez-le uniquement avec un chiffon doux légèrement humide.
3. Ne couvrez pas et n'obturez pas les ouvertures de ventilation. Lorsque vous placez l'appareil sur une étagère, laissez 5 cm (2") d'espace libre tout autour de l'appareil.
4. Installez-le conformément au mode d'emploi fourni.
5. * Ne marchez pas sur l'adaptateur secteur ou ne le coincez pas. Faites très attention, en particulier près des fiches et du point de sortie du câble. Ne placez pas d'objets lourds sur l'adaptateur secteur, car ils pourraient l'endommager. Gardez l'appareil hors de portée des enfants ! Ils pourraient se blesser gravement s'ils jouent avec le câble d'alimentation.
6. * Débranchez cet appareil pendant les orages ou lorsqu'il n'est pas utilisé pendant une longue durée.
7. Gardez l'appareil à l'écart des sources de chaleur telles que des radiateurs, chauffages, fours, bougies et autres produits générant de la chaleur ou une flamme nue.
8. Évitez d'utiliser l'appareil à proximité de champs magnétiques puissants.
9. Des décharges électrostatiques peuvent perturber le fonctionnement normal de cet appareil. Quand cela se produit, il suffit de réinitialiser et de redémarrer l'appareil en suivant le mode d'emploi. Pendant le transfert de fichiers, manipulez l'appareil avec précaution et faites-le fonctionner dans un environnement sans électricité statique.
10. Mise en garde ! N'introduisez jamais un objet dans l'appareil par les ouvertures et les fentes de ventilation. Étant donné que des tensions élevées sont présentes à l'intérieur du produit, l'insertion d'un objet peut entraîner une électrocution et/ou court-circuiter les composants internes. Pour les mêmes raisons, ne versez pas de l'eau ou un liquide sur le produit.
11. Ne l'utilisez pas dans des endroits humides tels qu'une salle de bain, une cuisine pleine de vapeur ou à proximité d'une piscine.
12. N'utilisez pas cet appareil lorsque de la condensation est possible.
13. Bien que ce dispositif soit fabriqué avec le plus grand soin et contrôlé à plusieurs reprises avant de quitter l'usine, il est toujours possible que des problèmes se produisent, comme avec tous les appareils électriques. Si l'appareil émet de la fumée ou s'il y a une accumulation de chaleur excessive ou un phénomène inattendu, débranchez immédiatement la fiche d'alimentation du secteur.
14. Cet appareil doit fonctionner avec la source d'alimentation indiquée sur la plaque signalétique. Si vous n'êtes pas sûr du type d'alimentation utilisé chez vous, consultez votre revendeur ou le fournisseur d'électricité local.
15. * La prise secteur doit être installée près de l'appareil et doit être facilement accessible.
16. * Ne surchargez pas les prises de courant ou les rallonges. Une surcharge peut entraîner un incendie ou une électrocution.
17. * Les appareils à la norme de construction de classe 1 doivent être branchés à une prise de courant disposant d'une connexion protectrice à la terre.
18. * Les appareils à la norme de construction de classe 2 ne nécessitent pas de connexion à la terre.
19. Tenez-le à l'abri des rongeurs. Les rongeurs adorent mordre les cordons d'alimentation.
20. * Tirez toujours sur la fiche pour débrancher le cordon de la prise secteur. Ne tirez pas sur le cordon d'alimentation. Cela pourrait provoquer un court-circuit.
21. Évitez de placer l'appareil sur des surfaces sujettes aux vibrations ou aux chocs.
22. Pour nettoyer l'appareil, servez-vous d'un chiffon doux et sec. N'utilisez pas de solvant ni d'autre liquide à base de pétrole. Pour enlever les taches importantes, vous pouvez vous servir d'un chiffon humide imbibé d'une solution de détergent diluée.
23. Le fournisseur n'est pas responsable des dommages ou pertes de données causés par un dysfonctionnement, une utilisation abusive, une modification de l'appareil ou un remplacement de la batterie.
24. N'interrompez pas la connexion lorsque l'appareil formate ou transfère des fichiers. Sinon, les données pourraient être endommagées ou perdues.
25. Si l'appareil a une fonction de lecture USB, il faut brancher la clé USB directement sur l'appareil. N'utilisez pas de rallonge USB, car cela peut causer des interférences provoquant une perte de données.

26. L'appareil ne doit pas être exposé à des écoulements ou des éclaboussures et aucun objet contenant un liquide, tel qu'un vase, ne doit être posé sur ou près de l'appareil.
27. * Pour que l'alimentation soit parfaitement déconnectée, la fiche d'alimentation de l'appareil doit être débranchée de la prise secteur.
28. Si l'appareil a la possibilité de fonctionner sur batterie, n'exposez pas la batterie à une chaleur extrême telle que les rayons du soleil, le feu ou toute autre chaleur.
29. Veuillez considérer les questions environnementales lors de la mise au rebut des piles.
30. L'appareil doit être utilisé uniquement dans des conditions climatiques modérées, évitez un environnement extrêmement froid ou chaud.
31. La plaque signalétique se situe en dessous ou à l'arrière de l'appareil.
32. Cet appareil n'est pas destiné à être utilisé par des personnes (enfants compris) souffrant de handicaps physiques, sensoriels ou mentaux, ou manquant d'expérience et de connaissances, sauf si elles sont sous surveillance ou ont reçu des instructions sur l'utilisation correcte de l'appareil par la personne qui est responsable de leur sécurité.
33. Ce produit est réservé à un usage non professionnel, et non pas à un usage commercial ni industriel.
34. Vérifiez que l'appareil est en position stable. La garantie ne couvre pas les dégâts occasionnés par l'utilisation de cet appareil en position instable ou par la non-observation de tout autre avertissement ou précaution contenus dans ce mode d'emploi.
35. Ne retirez jamais le boîtier de l'appareil.
36. Ne placez jamais cet appareil sur un autre appareil électrique.
37. N'utilisez et ne rangez pas ce produit dans un endroit ensoleillé, chaud, très poussiéreux ou soumis à des vibrations excessives.
38. Ne laissez pas les sacs en plastique à la portée des enfants.
39. Utilisez uniquement les accessoires recommandés par le fabricant.
40. Confiez l'entretien et les réparations à un personnel qualifié. Une réparation est nécessaire lorsque l'appareil a été endommagé de quelque façon que ce soit, par exemple lorsque le cordon d'alimentation ou la prise sont endommagés, lorsqu'un liquide a été renversé ou des objets ont été introduits dans l'appareil, lorsque l'appareil a été exposé à la pluie ou à l'humidité, lorsqu'il ne fonctionne pas correctement ou lorsque l'appareil est tombé.
41. *N'utilisez pas un cordon ou une fiche d'alimentation endommagé ni une prise desserrée. Vous risqueriez de causer un incendie ou une décharge électrique.
42. Une exposition prolongée aux sons puissants des lecteurs personnels de musique peut entraîner une perte temporaire ou définitive de l'ouïe.

INSTALLATION

- Déballer toutes les pièces et enlever le matériau de protection.
- *Ne connectez pas l'unité au secteur avant d'avoir vérifié la tension du secteur et avant d'avoir effectué toutes les autres connexions.
- * Ces instructions s'appliquent uniquement aux produits utilisant un câble d'alimentation ou un adaptateur secteur.



Attention

Tenez les piles neuves et usagées hors de portée des enfants.

Si le compartiment à piles ne se ferme pas correctement, cessez d'utiliser l'appareil et tenez-le hors de portée des enfants.

Si vous pensez que les piles ont été avalées ou placées à l'intérieur d'une partie du corps, consultez un médecin immédiatement.

* Piles non fournies.

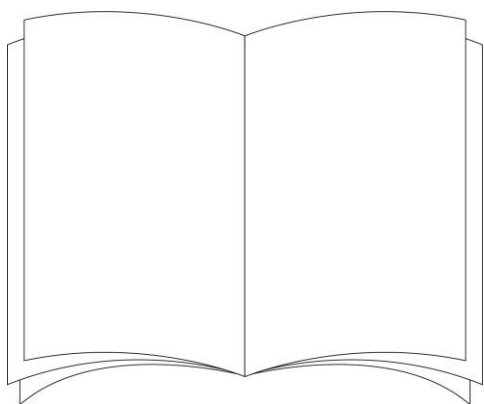
Attention

Risque d'explosion si les piles sont mal remplacées.

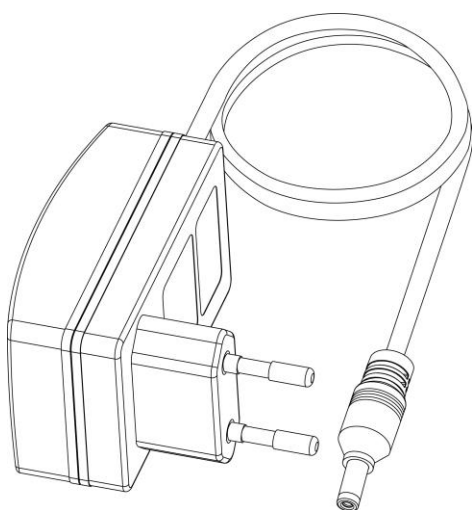
Remplacez les piles par des piles d'un type identique ou équivalent.

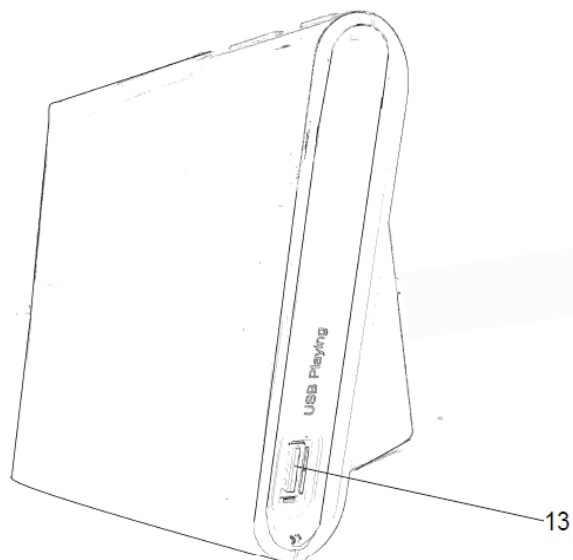
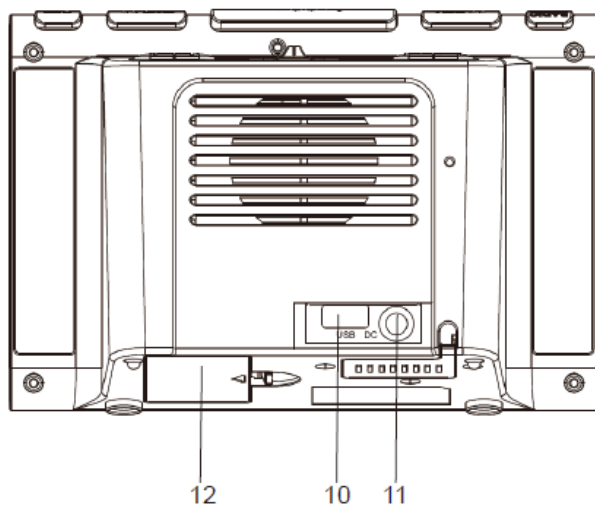
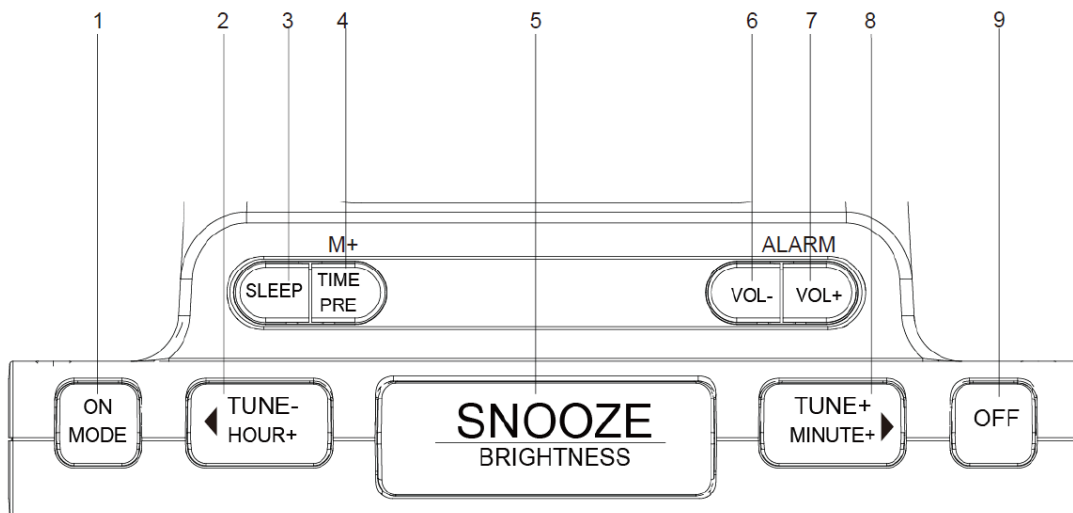
Contenu de la boîte

Mode d'emploi



Adaptateur de puissance








1. Mise en marche de la radio/Mode
2. Heures/Syntonisation <</Retour USB
3. Veil.
4. Heure/Préréglage M+
5. Rappel d'alarme/Luminosité/Lecture et pause USB
6. Volume –
7. Volume +/Alarme
8. Minute/Syntonisation >>/Avance USB
9. Arrêt de la radio/Désactivation de l'alarme
10. Port de charge USB
11. Entrée CC
12. Compartiment de la pile (Batterie de type 2 x AA/LR6- non fournie)
13. Port de lecture USB

Fonctionnement de la radio PLL

1. Appuyez sur la touche « ON » ou « OFF » pour activer ou désactiver la fonction USB du radio-réveil.
2. Appuyez à plusieurs reprises sur la touche « ON » pour alterner entre RADIO et USB (si une clé est insérée). Sélectionnez Radio (l'écran de l'horloge affichera la fréquence radio).
3. Réglez le bouton « TU+ » ou « TU- » pour sélectionner la station voulue.
4. Utilisez les touches « VOL+ »/« VOL- » pour régler le volume.
5. Appuyez longuement sur la touche « M+ » pour mettre en mémoire la station que vous souhaitez. L'écran affiche « P01 », puis appuyez sur la touche M+ pour enregistrer le premier préréglage. Si « P02 » s'affiche, cela signifie que la station est enregistrée par défaut dans le deuxième préréglage par défaut, mais vous pouvez modifier le numéro de préréglage à l'aide des touches « HOUR » et « MINUTE ».

REMARQUE : vous pouvez enregistrer jusqu'à 10 canaux préréglés.

Réglage de l'alarme




1. La radio doit être éteinte avant de pouvoir régler l'heure du réveil.
2. Maintenez enfoncée la touche « ALARM » jusqu'à ce que l'heure commence à clignoter.
3. Vous pouvez maintenant régler l'heure de l'alarme en appuyant brièvement sur la touche « HOUR » pour régler l'heure et en appuyant sur la touche « MINUTE » pour régler les minutes.
4. Appuyez à nouveau sur la touche « ALARM » pour confirmer l'heure de l'alarme.
5. Sélectionnez ensuite le wake up sound (son qui vous réveillera), la buzzer (sonnerie) /la radio  ou la clé USB  en appuyant brièvement sur la touche « ALARM ».

REMARQUE : si USB est sélectionné, mais qu'aucune clé USB n'est insérée lors du déclenchement de l'alarme, le son du réveil passe automatiquement à la sonnerie.

Annulation de l'alarme quotidienne

Lorsque l'alarme est déclenchée, appuyez sur la touche « ALARM OFF » pour arrêter l'alarme pendant 24 heures. L'alarme se déclenchera de nouveau 24 heures plus tard.

Désactiver l'alarme

Appuyez brièvement sur la touche « ALARM » jusqu'à ce que l'écran n'affiche plus le symbole ,  ou  indiquant ainsi que le réglage de l'alarme est DÉACTIVÉ. Aucune alarme ne sera déclenchée.

Réglage de l'horloge

1. **Vous devez éteindre la radio avant de pouvoir régler l'heure.**
2. Maintenez enfoncé le bouton « TIME SET » jusqu'à ce que l'affichage commence à clignoter, puis relâchez le bouton.
3. Appuyez sur les boutons « HOUR » et « MINUTE » pour régler les heures et les minutes.
4. Appuyez sur la touche « TIME PRE » pour enregistrer l'heure.

Réglage de la minuterie de sommeil

1. Appuyez brièvement sur la touche MODE pour sélectionner RADIO ou USB (si une clé est insérée).
2. Appuyez plusieurs fois sur le bouton « SLEEP » pour régler le minuteur de mise en veille (90, 80, 70, 60, 50, 40, 30, 20, 10 min ou OFF (DÉSACTIVÉ)).

Rappel d'alarme et réinitialisation d'alarme

Pour utiliser la fonction de rappel d'alarme, appuyez sur la barre « SNOOZE » pendant que l'alarme sonne. L'alarme s'arrête alors temporairement et se déclenche à nouveau au bout de 9 minutes. Appuyez sur la touche « OFF » pour arrêter l'alarme pendant 24 heures. (Voir la section « Désactivation de l'alarme » pour savoir comment désactiver l'alarme.)

Charge par USB

Utilisez le port de charge USB pour charger votre smartphone ou pour alimenter des appareils alimentés par USB tels qu'une lampe ou un ventilateur USB.

Utilisez un câble USB (non inclus) pour connecter votre téléphone mobile à la prise USB de l'appareil. Votre téléphone mobile doit commencer à se charger.

REMARQUE : La fonction de charge n'est pas nécessairement prise en charge pour tous les téléphones ou appareils électroniques.

Lecture de la musique via USB

Insérez une clé USB dans le port « USB Playing » situé à droite de l'horloge. Appuyez à plusieurs reprises sur « MODE » et sélectionnez « USB ». La musique commence/reprend automatiquement.

Remarque : L'horloge ne lit que les fichiers MP3.

Sauvegarde de l'heure de l'horloge/la mémoire

Pour conserver l'heure actuelle et les pré-réglages radio pendant les coupures de courant, insérez 2 piles AA/LR6 (non fournies) en ouvrant le compartiment à piles (n° 12) et insérez les piles. Vérifiez que leur polarité est correcte lorsque vous les insérez.

CARACTÉRISTIQUES TECHNIQUES

Plage de fréquence : FM 87,5 à 108 MHz

Source d'alimentation : 230 VCA ~ 50 Hz, 3 W
3 V CC (de secours)
Puissance de sortie : 400 mW

Adaptateur d'alimentation

Fabricant : Dongguan Yinly Electronics co.Ltd

Numéro de modèle : YLJXA-E053150

Input 100-240Vac

Output: 5.3V 1.5A

N'utilisez que l'alimentation listée dans les instructions d'utilisation

Garantie

Lenco propose un service et une garantie conformément à la législation européenne, ce qui signifie qu'en cas de besoin de réparation (aussi bien pendant et après la période de garantie), vous pouvez contacter votre revendeur le plus proche.

Remarque importante : Il n'est pas possible de renvoyer l'appareil pour réparation directement à Lenco.

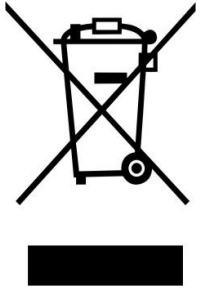
Remarque importante : Si l'appareil est ouvert ou modifié de quelque manière que ce soit par un réparateur non agréé, la garantie serait caduque.

Cet appareil ne convient pas à une utilisation professionnelle. En cas d'utilisation professionnelle, les obligations de garantie du fabricant seront annulées.

Clause de non-responsabilité

Des mises à jour du logiciel et/ou des composants informatiques sont régulièrement effectuées. Il se peut donc que certaines instructions, caractéristiques et images présentes dans ce document diffèrent légèrement de votre configuration spécifique. Tous les articles décrits dans ce guide sont fournis uniquement à des fins d'illustration et peuvent ne pas s'appliquer à une configuration spécifique. Aucun droit légal ne peut être obtenu depuis les informations contenues dans ce manuel.

Mise au rebut de l'appareil usagé



Ce symbole indique que le produit électrique concerné ainsi que les piles ne doivent pas être jetés avec les autres déchets ménagers en Europe. Pour garantir un traitement correct des piles et de l'appareil usagés, veuillez les mettre au rebut conformément aux réglementations locales en vigueur relatives aux appareils électriques et autres piles. En agissant de la sorte, vous contribuerez à la préservation des ressources naturelles et à l'amélioration des niveaux de protection environnementale concernant le traitement et la destruction des déchets électriques (directive sur les déchets des équipements électriques et électroniques).

Service après-vente

Pour en savoir plus et obtenir de l'assistance, visitez www.lenco.com

Lenco Benelux BV, Thermiekstraat 1a, 6361 HB, Nuth, Pays-Bas.

PRECAUCIÓN:

El uso de los controles o ajustes o el funcionamiento de los procedimientos excepto a aquellos especificados aquí pueden provocar una exposición peligrosa a la radiación.

Esta unidad no debe ajustarse o repararse por ninguna persona salvo personal de servicio cualificado.

PRECAUCIONES PREVIAS AL USO**TENGA ESTAS INSTRUCCIONES EN MENTE:**

1. No use este dispositivo cerca del agua.
2. Límpielo únicamente con un paño ligeramente humedecido.
3. No cubra o bloquee ninguna apertura de ventilación. Cuando coloque el dispositivo en una estantería, deje 5 cm (2") de espacio libre alrededor de todo el dispositivo.
4. Instálelo conforme al manual de usuario que se adjunta.
5. * No pise o pince el adaptador de alimentación. Tenga mucho cuidado, en especial cerca de las tomas y el punto de salida del cable. No coloque objetos pesados en el adaptador de alimentación, ya que pueden dañarlo. ¡Mantenga el dispositivo fuera del alcance de los niños! Si juegan con el cable de alimentación, puede sufrir lesiones graves.
6. * Desconecte el dispositivo durante tormentas eléctricas o cuando no vaya a usarse durante periodos prolongados de tiempo.
7. Mantenga el aparato alejado de fuentes de calor, como radiadores, calentadores, estufas, velas u otros productos que generen calor o llama viva.
8. Evite usar el dispositivo cerca de campos magnéticos fuertes.
9. Una descarga electrostática puede entorpecer el uso normal de este dispositivo. En tal caso, simplemente reinicielo siguiendo el manual de instrucciones. Durante la transmisión de archivos, por favor manéjelo con cuidado opérela en un entorno libre de electricidad estática.
10. ¡Advertencia! Nunca inserte un objeto en el producto a través de las ventilaciones o aperturas. Alto voltaje fluye a través del producto e insertar un objeto puede provocar una descarga eléctrica y/o un cortocircuito de sus componentes internos. Por el mismo motivo, no derrame agua o líquidos en el producto.
11. No lo utilice en zonas húmedas, como cuartos de baño, cocinas en las que se forme vapor ni cerca de piscinas.
12. No use este dispositivo cuando se pueda producir condensación.
13. Aunque este dispositivo está fabricado con el máximo cuidado y comprobado varias veces antes de salir de fábrica, todavía es posible que se puedan producir problemas, al igual que con todos los aparatos eléctricos. Si observa la aparición de humo, una acumulación excesiva de calor o cualquier otro fenómeno inesperado, deberá desconectar inmediatamente el enchufe de la toma de corriente.
14. Este dispositivo debe funcionar con una fuente de alimentación que se especifica en la etiqueta de especificaciones. Si no está seguro del tipo de alimentación que se usa en su hogar, consulte con el distribuidor o una compañía eléctrica local.
15. * La salida de la toma debe instalarse cerca del equipo y debe ser fácilmente accesible.
16. * No sobrecargue las tomas CA o los cables de extensión. La sobrecarga puede provocar un incendio o una descarga eléctrica.
17. * Los dispositivos con construcción de Clase 1 deben estar conectados a una toma de corriente con una conexión a tierra protegida.
18. * Los dispositivos con construcción Clase 2 no requieren una conexión a tierra.
19. Manténgalo alejado de los roedores. Los roedores disfrutan mordiendo cables de alimentación.
20. * Sujete siempre el enchufe cuando los extraiga de la toma de corriente. No tire del cable de alimentación. Esto puede provocar un cortocircuito.
21. Evite colocar la unidad sobre superficies sometidas a vibraciones o impactos.
22. Para limpiar el dispositivo use un paño seco y suave. No utilice líquidos disolventes ni con base de petróleo. Para eliminar manchas difíciles, puede usar un paño húmedo con detergente diluido.
23. El proveedor no asume ninguna responsabilidad por daños o datos perdidos provocados por un funcionamiento incorrecto, uso incorrecto, modificación del dispositivo o sustitución de la batería.
24. No interrumpa la conexión cuando el dispositivo esté formateando o transfiriendo archivos. En caso contrario, los datos se pueden estropear o perder.
25. Si la unidad dispone de función de reproducción USB, se debe conectar la memoria USB directamente en la unidad. No utilice cables de extensión USB ya que pueden crear interferencias que causen una pérdida de datos.

26. El aparato no debe exponerse a goteos o salpicaduras y asegúrese de que ningún objeto lleno de líquido, como jarrones, se colocan sobre o cerca del aparato.
27. * Para desconectar completamente la entrada de alimentación, el enchufe del aparato deberá desconectarse de la alimentación, ya que el dispositivo de desconexión es el enchufe del aparato.
28. Si la unidad funciona con batería, la batería no debe exponerse a un calor excesivo como a la luz solar, el fuego o similares.
29. Se debe prestar atención a los aspectos medioambientales sobre la eliminación de baterías.
30. El aparato solo debe usarse en climas moderados o extremadamente fríos y deben evitarse los entornos calurosos.
31. La etiqueta identificativa aparece marcada en la parte inferior o en el trasero del aparato.
32. Este aparato no está diseñado para su uso por personas (incluyendo niños) con discapacidades físicas, sensoriales o mentales o con falta de experiencia o conocimientos, salvo que estén bajo la supervisión o hayan recibido formación sobre el uso correcto del dispositivo por parte de una persona responsable de su seguridad.
33. Este producto está diseñado para un uso no profesional únicamente y no para un uso comercial o industrial.
34. Asegúrese de que la unidad esté fijada en una posición estable. Los daños provocados por utilizar este producto en una posición inestable o por no seguir cualquier otra advertencia o precaución incluida en este manual de usuario no estarán cubiertos por la garantía.
35. No retire nunca la carcasa de este aparato.
36. Nunca coloque el aparato sobre otro equipo eléctrico.
37. No utilice ni guarde el producto en lugares expuestos a la luz solar directa, a altas temperaturas, a la vibración ni en ambientes excesivamente polvorientos.
38. Mantenga las bolsas de plástico fuera del alcance de los niños.
39. Use únicamente los dispositivos/accesorios especificados por el fabricante.
40. Remita todas las reparaciones al personal cualificado. La reparación es necesaria cuando el aparato presente cualquier tipo de daño, como el cable de alimentación o el enchufe, cuando se haya derramado líquido o hayan caído objetos sobre el aparato, o cuando el aparato se haya visto expuesto a la lluvia o humedad, o no funcione normalmente o se haya caído.
41. *No utilice un cable de alimentación o enchufe deteriorado o una toma suelta. Si lo hace, podría provocar un incendio o una descarga eléctrica.
42. La exposición prolongada a sonidos fuertes de reproductores personales de música puede provocar pérdida de audición temporal o permanente.

INSTALACIÓN

- Desembale todas las piezas y retire el material protector.
- *No conecte la unidad a la corriente eléctrica antes de comprobar la tensión de la corriente y antes de que se hayan hecho todas las demás conexiones.
- * **Estas instrucciones solo están relacionadas con productos que usen un cable de alimentación o un adaptador de corriente CA.**



Advertencia

Mantenga las pilas nuevas o usadas fuera del alcance de los niños.

Si el compartimiento de la pila no se cierra correctamente, deje de usar el producto y no lo deje al alcance los niños.

Si tiene la sospecha de que una pila ha sido ingerida o se encuentra en algún lugar del cuerpo, busque inmediatamente atención médica.

- * No se incluyen las pilas.

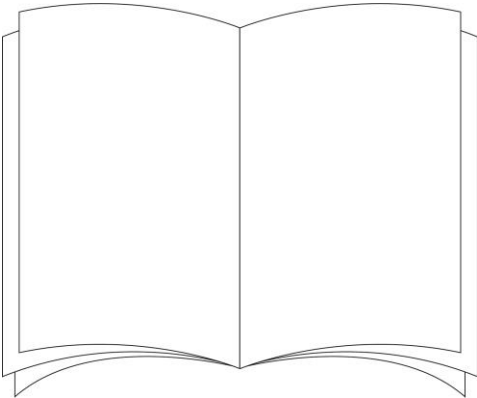
Precaución

Existe riesgo de explosión si la pila no se sustituye correctamente.

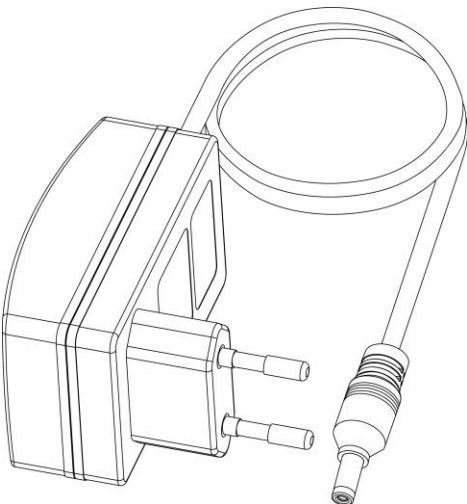
Sustitúyala únicamente con otra del mismo tipo u otro equivalente.

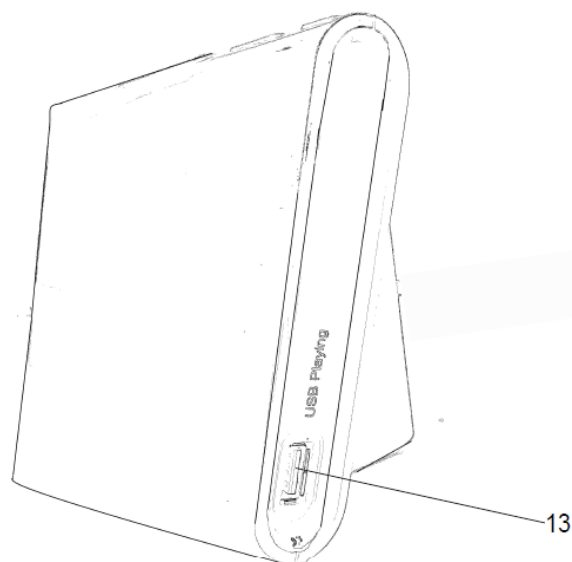
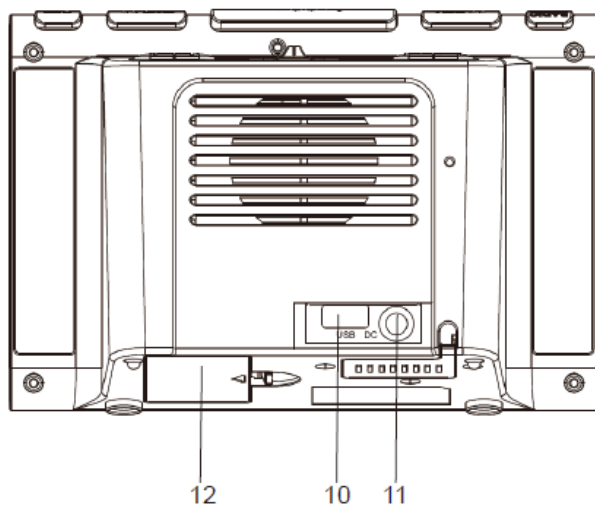
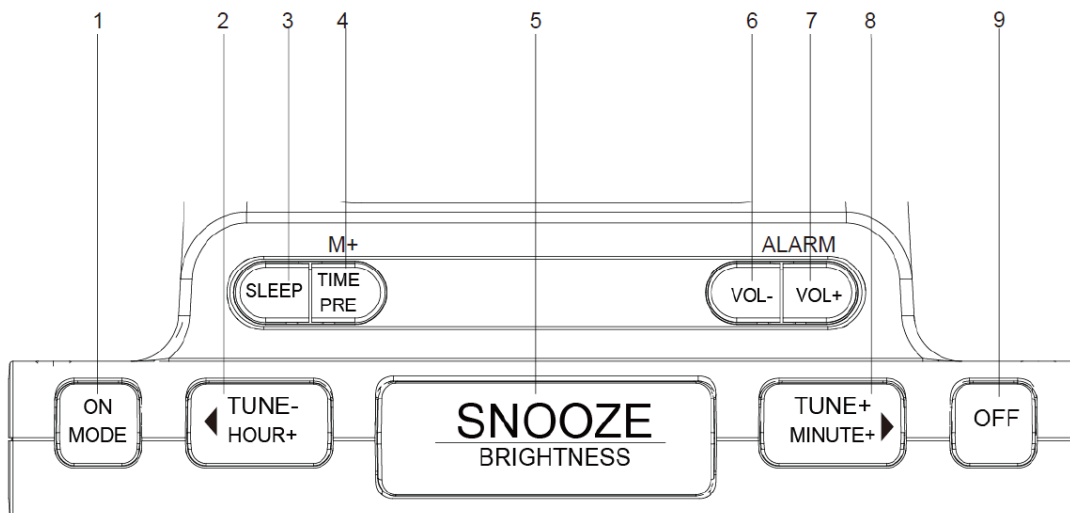
Contenido del embalaje

Manual del usuario



Adaptador de corriente





1. Radio Encendida/Moda
2. Hora/Sintonizar <</USB retroceder
3. Dormir
4. Hora/Presintonizado M+
5. Posponer/Brillo/USB reproducir y poner en pausa
6. Volumen –
7. Volumen +/Alarma
8. Minuto/Sintonizar >>/USB avanzar
9. Radio apagada/Alarma apagada
10. Puerto de carga USB
11. Entrada de corriente
12. Compartimiento de las pilas (pila tipo 2 x AA/LR6, no incluida)
13. Puerto de reproducción USB




Uso de la radio PLL

1. Pulse el botón «ON» u «OFF» para activar o desactivar la función de radio/USB del reloj.
2. Pulse varias veces el botón «ON» para cambiar entre RADIO y USB (si se ha introducido). Seleccione Radio (aparecerá la frecuencia de radio en la pantalla del reloj).
3. Pulse los botones «TU+» o «TU-» para seleccionar la emisora deseada.
4. Pulse el botón «VOL +» o «VOL -» para ajustar el volumen.
5. Mantenga pulsado el botón «M +» para guardar la emisora deseada. Aparecerá «P01» en la pantalla y a continuación pulse el botón M + para guardar en el primer ajuste predeterminado. Si aparece «P02» significa que la emisora se guarda en el segundo ajuste predeterminado por defecto, pero puede cambiar el número del ajuste predeterminado con los botones «HOUR» y «MINUTE».

NOTA: puede guardar hasta 10 canales predeterminados.

Establecer la alarma

1. Debe apagar la radio antes de ajustar la hora de la alarma.
2. Mantenga pulsado el botón «ALARM» hasta que la pantalla de la hora comience a parpadear.
3. En este momento puede configurar la hora de la alarma al pulsar brevemente el botón «HOUR» para ajustar la hora y al pulsar el botón «MINUTE» para ajustar el minuto.
4. Pulse de nuevo el botón «ALARM» para confirmar la hora de la alarma.




5. Ahora seleccione el wake up sound (sonido de despertador), buzzer (zumbador)  /radio  o usb 
al pulsar brevemente el botón «ALARM».

NOTA: si se selecciona usb pero no se introduce una memoria USB cuando se activa la alarma, el sonido de activación cambiará automáticamente a zumbador.

Cancelar la alarma diaria

Cuando suena la alarma, pulse el botón «ALARM OFF» para detener la alarma durante 24 horas. La alarma se activará de nuevo cuando transcurran 24 horas.

Apagar la alarma

Pulse brevemente el botón «ALARM» hasta que en la pantalla no aparezcan los símbolos ,  o  que significa que la configuración de la alarma está APAGADO. No se activará ninguna alarma.

Ajustar el reloj

1. **Se debe apagar la radio antes de poder establecer la hora del reloj.**
2. Mantenga pulsado el botón «TIME SET» hasta que la hora comience a parpadear, después suelte el botón.

3. Pulse el botón de «HOUR» y «MINUTE» para ajustar la hora y los minutos.
4. Pulse el botón «TIME PRE» para guardar la hora.

Configuración del temporizador de dormir

1. Pulse brevemente el botón de MODO para seleccionar RADIO o USB (si está introducido).
2. Pulse repetidamente el botón «SLEEP» para establecer el temporizador de apagado automático (90, 80, 70, 60, 50, 40, 30, 20, 10 minutos o OFF (APAGADO)).

Retardo y reinicio de alarma

Para utilizar la función de posponer alarma, pulse la barra «SNOOZE» mientras suena la alarma. La alarma se detendrá temporalmente y se activará de nuevo cuando transcurran 9 minutos. Pulse el botón «OFF» para detener la alarma durante 24 horas. (Consulte la sección «Desactivación de la alarma» sobre cómo desactivar la alarma.)

Carga USB

Use el puerto de carga USB para cargar su smartphone o para alimentar aparatos alimentados mediante USB como la lámpara o ventilador tipo USB.

Use un cable USB (no incluido) para conectar su teléfono móvil al conector USB de la unidad. Su teléfono móvil debe empezar a cargarse.

NOTA: La función de carga puede no ser compatible con todos los teléfonos o aparatos electrónicos.

Reproducción de música por USB

Introduzca la memoria USB en el puerto «Reproducción USB» en el lado derecho del reloj. Pulse varias veces «MODE» y seleccione «USB». La música comenzará/reanudará la reproducción automáticamente.

Nota: El reloj solo reproducirá archivos MP3.

Reserva de memoria/hora del reloj

Para mantener la hora actual y las presintonías de radio en caso de que se produzca un corte de corriente, introduzca 2 pilas AA/LR6 (no incluidas) abriendo el compartimiento de las pilas (n.º 12) e introduzca las pilas. Compruebe la polaridad correcta cuando introduzca las pilas.

ESPECIFICACIONES

Rango de frecuencias:	FM 87,5 -108 MHz
Fuente de alimentación:	CA 230 V ~50 Hz, 3 W 3 V CC (de respaldo)
Salida de potencia:	400 mW

Adaptador de fuente de alimentación

Fabricante : Dongguan Yinly Electronics co.Ltd

Número de modelo : YLJXA-E053150

Input 100-240Vac

Output: 5.3V 1.5A

Utilice solo la fuente de alimentación que se indica que el manual del usuario

Garantía

Lenco ofrece servicio y garantía en cumplimiento con las leyes de la Unión Europea, lo cual implica que, en caso de que su producto precise ser reparado (tanto durante como después del periodo de garantía), deberá contactar directamente con su distribuidor.

Nota importante: No es posible enviar sus reparaciones directamente a Lenco.

Nota importante: Si la unidad es abierta por un centro de servicio no oficial, la garantía quedará anulada.

Este aparato no es adecuado para el uso profesional. En caso de darle un uso profesional, todas las obligaciones de garantía del fabricante quedarán anuladas.

Exención de responsabilidad

Regularmente se llevan a cabo actualizaciones en el Firmware y en los componentes del hardware. Por esta razón, algunas de las instrucciones, especificaciones e imágenes incluidas en este documento pueden diferir ligeramente respecto a su situación particular. Todos los elementos descritos en esta guía tienen un objetivo de mera ilustración, y pueden no ser de aplicación en su situación particular. No se puede obtener ningún derecho ni derecho legal a partir de la descripción hecha en este manual.

Eliminación del antiguo dispositivo



Este símbolo indica que no deberá deshacerse del producto eléctrico o batería en cuestión junto con los residuos domésticos, en el ámbito de la UE. Para garantizar un tratamiento residual correcto del producto y su batería, por favor, elimínelos cumpliendo con las leyes locales aplicables sobre requisitos para el desecho de equipos eléctricos y baterías. De hacerlo, ayudará a conservar recursos naturales y mejorar los estándares de protección medioambiental en el tratamiento y eliminación de residuos eléctricos (Directiva sobre la Eliminación de Equipos Eléctricos y Electrónicos).

Servicio

Para obtener más información y soporte del departamento técnico, por favor, visite la página web www.lenco.com

Lenco Benelux BV, Thermiekstraat 1a, 6361 HB, Nuth, Países Bajos.

