

MELISSA

16540012

DK	Sko- og støvletørrer.....	2
NO	Sko- og støvel-tørker.....	8
SE	Sko- och stöveltork.....	14
FI	Kenkä- ja saapaskuivain	20
UK	Shoe and boot dryer.....	26
DE	Schuh und Stiefeltrockner	32

www.adexi.eu



INTRODUKTION

For at du kan få mest mulig glæde af din nye sko- og støvletørrer, beder vi dig gennemlæse denne brugsanvisning, før du tager apparatet i brug. Vær særligt opmærksom på sikkerhedsforanstaltningerne. Vi anbefaler dig desuden at gemme brugsanvisningen, hvis du senere skulle få brug for at genopfriske apparatets funktioner.

GENERELLE SIKKERHEDSFORSKRIFTER

- Apparatet må anvendes af børn på over 8 år og personer med nedsat følsomhed, fysiske eller mentale handicap, forudsat at de overvåges eller er blevet instrueret i brugen af apparatet på en sikker måde og forstår de dermed forbundne risici.
- Børn må ikke lege med apparatet. Rengøring og vedligeholdelse må ikke udføres af børn, medmindre de er under opsyn.

DK

- Når apparatet er i brug, bør det holdes under konstant opsyn. Når apparatet anvendes, skal børn, der opholder sig i nærheden af det, altid holdes under opsyn. Apparatet er ikke legetøj.
- Forkert brug af apparatet kan medføre personskade og beskadige apparatet.
- Anvend kun apparatet til det, det er beregnet til. Producenten er ikke ansvarlig for skader, der opstår som følge af forkert brug eller håndtering (se også under Garantibestemmelser).
- Apparatet er udelukkende beregnet til husholdningsbrug. Apparatet må ikke anvendes udendørs eller til erhvervsbrug.



DK

- Fjern al emballage og alle transportmaterialer fra apparatet indvendigt og udvendigt.
- Kontroller, at apparatet ikke har synlige skader, og at der ikke mangler nogen dele.
- Brug ikke apparatet sammen med andre ledninger end den medfølgende.
- Kontrollér, at det ikke er muligt at trække i eller snuble over apparatets ledning eller en eventuel forlængerledning.
- Sluk apparatet, og tag stikket ud af stikkontakten før rengøring, og når apparatet ikke er i brug.
- Undlad at trække i ledningen, når du tager stikket ud af stikkontakten, men tag fat om selve stikket.
- Hold ledningen og apparatet væk fra varmekilder, varme genstande og åben ild.
- Sørg for, at ledningen er rullet helt ud.
- Ledningen må ikke bøjes eller vikles omkring apparatet.
- Kontrollér jævnligt, om ledningen eller stikket er beskadiget, og brug ikke apparatet, hvis dette er tilfældet, eller hvis det har været tabt på gulvet, tabt i vand eller er blevet beskadiget på anden måde.
- Hvis apparatet, ledningen eller stikket er beskadiget, skal apparatet efterses og om nødvendigt repareres af en autoriseret reparatør.
- Apparatet må kun tilsluttes 230 V, 50 Hz. Garantien bortfalder ved tilslutning til en forkert spænding.

- Apparatet må ikke anvendes sammen med et tænd/sluk-ur eller et separat fjernbetjeningssystem.
- Forsøg aldrig at reparere apparatet selv. Kontakt købsstedet, hvis der er tale om en defekt, der falder ind under garantien.
- Hvis der foretages uautoriserede indgreb i apparatet eller tilbehøret, bortfalder garantien.

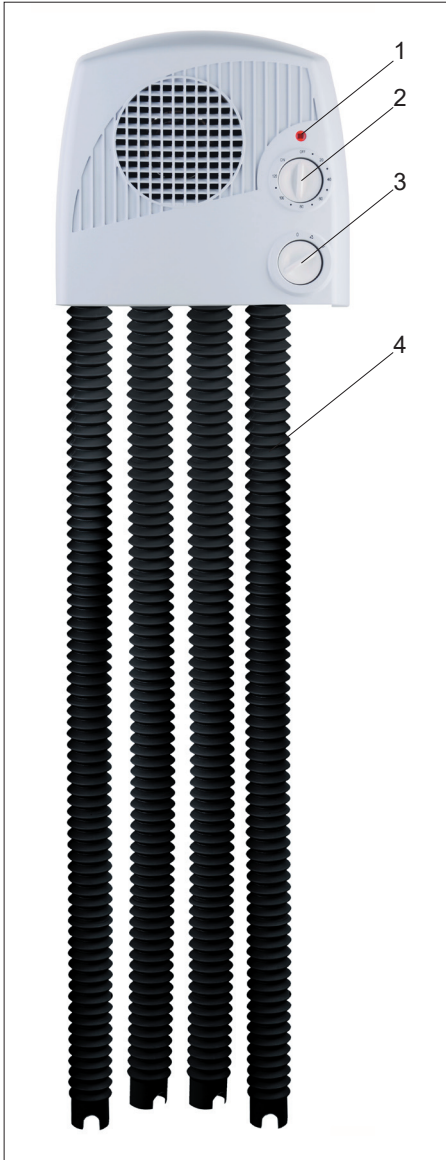
DK

SÆRLIGE SIKKERHEDS- FORSKRIFTER

- Apparatets og dets åbninger må ikke tildækkes med vasketøj eller andet.
- Stik ikke fremmedlegemer ind i apparatets åbninger, da det kan medføre elektrisk stød eller brand eller beskadige apparatet.
- Apparatet må ikke anvendes i umiddelbar nærhed af badekar, brusekabiner, håndvaske eller lignende.
- Apparatet må ikke nedsænkes i vand eller andre væsker. Hvis apparatet kommer i kontakt med vand, skal du omgående tage stikket ud af stikkontakten.

APPARATETS DELE

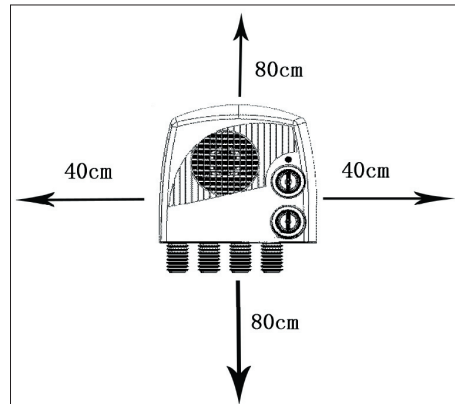
1. Kontrollampe
2. Timerknop
3. Funktionsvælger
4. Slanger



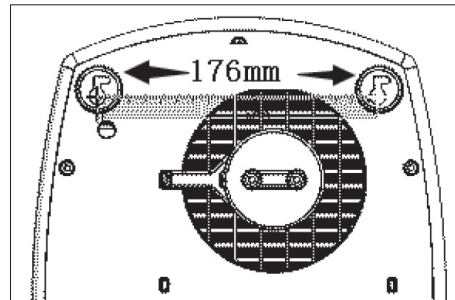
DK

MONTERING

- Der skal være et frirum på mindst 80 cm over og under apparatet og mindst 40 cm på hver side af det for at sikre tilstrækkelig ventilation. Dette gælder også, hvis apparatet f.eks. anbringes under en hylde eller lignende.




- Monter to fladhovedede skruer med en vandret afstand på 176 mm i væggen på monteringsstedet. Brug eventuelt rawplugs eller lignende afhængigt af væggens materiale. Skruerne skal være i vater i forhold til hinanden.



- Sæt apparatets monteringshuller ind over skruenhovederne. Træk apparatet lige ned, og skub det til højre, så skruerne går i indgreb i monteringshullerne.

BRUG

1. Sæt stikket i stikkontakten.
2. Stik slangerne ned i de støvler eller sko, der skal tørres.
3. Drej timerknappen til den ønskede indstilling.
4. Drej funktionsvælgeren til den ønskede funktion:
 - 0: Slukket
 - : Blæser uden varme
 - I: Blæser med varme

Apparatet starter, og kontrollampen tænder.
4. Kontrollampen lyser, så længe apparatet kører.
5. Når timerknappen når positionen "0", slukkes apparatet automatisk. Hvis yderligere tørring er nødvendig, kan du blot indstille timeren igen.
6. Drej funktionsvælgeren til positionen 0, når du er færdig med at bruge apparatet.

Advarsel: For at undgå udtørring af materialet i sko/støvler med sarte materialer, må apparatet ikke køre for længe ad gangen. Det er bedre at dele tørreprocessen op i 2 kortere omgange.

Overophedningsbeskyttelse

I tilfælde af overophedning sørger en termosikring for automatisk at slukke for apparatet.

Hvis apparatet er blevet slukket på grund af overophedning, skal du følge nedenstående anvisninger:

- Sluk for apparatet (tag stikket ud af stikkontakten).
- Fjern årsagen til overophedning (f.eks. materiale, som dækker for luftindtaget eller forhindrer fri luftcirkulation, støv, fnug mv.).
- Lad apparatet køle af i mindst 10 minutter.
- Apparatet kan derefter tændes igen.

RENGØRING

Ved rengøring af apparatet bør du være opmærksom på følgende punkter:

- Sluk apparatet, og tag eventuelt stikket ud af stikkontakten inden rengøring.
- Apparatet må ikke nedsænkes i vand, og der må ikke trænge vand ind i det.
- Støvsug apparatets gitre for at fjerne støv og fnug.
- Rengør kabinettet ved at tørre det af med en fugtig klud. Brug ikke rengøringsmidler af nogen art.

OPLYSNINGER OM BORTSKAFFELSE OG GENBRUG AF DETTE PRODUKT

Bemærk, at dette Adexi-produkt er forsynet med dette symbol:



Det betyder, at produktet ikke må kasseres sammen med almindeligt husholdningsaffald, da elektrisk og elektronisk affald skal bortskaffes særskilt.

I henhold til WEEE-direktivet skal hver medlemsstat sikre korrekt indsamling, genvinding, håndtering og genbrug af elektrisk og elektronisk affald. Private husholdninger i EU kan gratis aflevere brugt udstyr på særlige genbrugsstationer.

I visse medlemsstater kan du i visse tilfælde returnere det brugte udstyr til den forhandler, du købte det af på betingelse af, at du køber nyt udstyr. Kontakt forhandleren, distributøren eller de kommunale myndigheder for at få yderligere oplysninger om, hvordan du skal håndtere elektrisk og elektronisk affald.

GARANTIBESTEMMELSER

Garantien gælder ikke:

- hvis ovennævnte ikke iagttages
- hvis der har været foretaget uautoriserede indgreb i apparatet
- hvis apparatet har været misligholdt, udsat for en voldsom behandling eller lidt anden form for overlast
- hvis fejl i apparatet er opstået på grund af fejl på ledningsnettet.

Da vi hele tiden udvikler vores produkter på funktions- og designside, forbeholder vi os ret til at foretage ændringer i produktet uden forudgående varsel.

SPØRGSMÅL & SVAR

Har du spørgsmål omkring brugen af apparatet, som du ikke kan finde svar på i denne brugsanvisning, findes svaret muligvis på vores hjemmeside www.adexi.dk.

På vores hjemmeside finder du også kontaktinformation, hvis du har brug for at kontakte os vedrørende teknik, reparation, tilbehør og reservedele.

FREMSTILLET I KINA FOR

Adexi A/S

Lægårdsvej 9C

DK-8520 Lystrup

www.adexi.dk

Vi tager forbehold for trykfejl.

INNLEDNING

For å få mest mulig glede av den nye sko- og støvel-tørkeren ber vi deg lese nøye gjennom bruksanvisningen før bruk. Legg spesielt merke til sikkerhetsreglene. Vi anbefaler også at du tar vare på bruksanvisningen, slik at du kan slå opp i den ved senere anledninger.

GENERELLE SIKKERHETSREGLER

- Dette apparatet skal bare brukes av barn fra åtte år og oppover og personer med reduserte fysiske, sensoriske eller mentale evner eller manglende erfaring og kunnskap dersom de er under tilsyn eller har fått opplæring i sikker bruk av apparatet og forstår farene ved bruk av apparatet.
- Barn skal ikke leke med apparatet. Barn skal ikke utføre rengjøring eller brukervedlikehold på apparatet når de ikke er under tilsyn.
- Ikke forlat apparatet uten tilsyn når det er i bruk. Hold øye med barn i nærheten av apparatet når det er i bruk. Apparatet er ikke et leketøy.
- Feil bruk av apparatet kan føre til personskader eller skader på apparatet.
- Apparatet må ikke brukes til andre formål enn det er beregnet for. Produsenten er ikke ansvarlig for eventuelle skader som skyldes feil bruk eller håndtering (se også garantibestemmelsene).
- Apparatet er bare beregnet på bruk i private husholdninger. Apparatet er ikke beregnet på utendørs eller kommersiell bruk.

NO

- Fjern all innvendig og utvendig emballasje.
- Kontroller at apparatet ikke har synlige skader eller manglende deler.
- Ikke bruk apparatet med andre ledninger enn den som følger med.
- Kontroller at det ikke er mulig å dra eller snuble i ledningen eller en eventuell skjøteledning.
- Slå av apparatet og trekk støpselet ut av stikkkontakten når apparatet rengjøres og når det ikke er i bruk.
- Ikke dra i ledningen når du trekker støpselet ut av kontakten. Ta i stedet tak i støpselet.
- Hold ledningen og apparatet unna varmekilder, varme gjenstander og åpen ild.
- Kontroller at ledningen er trukket helt ut.
- Ledningen skal ikke vris eller vikles rundt apparatet.
- Kontroller regelmessig at ledningen og støpselet ikke er skadet. Ikke bruk apparatet dersom dette skulle være tilfelle, eller dersom det har falt i bakken eller er skadet på annen måte.
- Hvis apparatet, ledningen eller støpselet er skadet, må du få apparatet undersøkt og eventuelt reparert av en autorisert reparatør.
- Kun til bruk med 230 V, 50 Hz. Garantien gjelder ikke dersom apparatet er koblet til feil spenning.
- Apparatet må ikke brukes sammen med en tidsinnstilling eller en egen fjernkontroll.

NO

- Ikke prøv å reparere apparatet selv. Kontakt butikken der du kjøpte apparatet når det gjelder garantireparasjoner.
- Uautoriserte reparasjoner eller endringer vil føre til at garantien blir ugyldig.

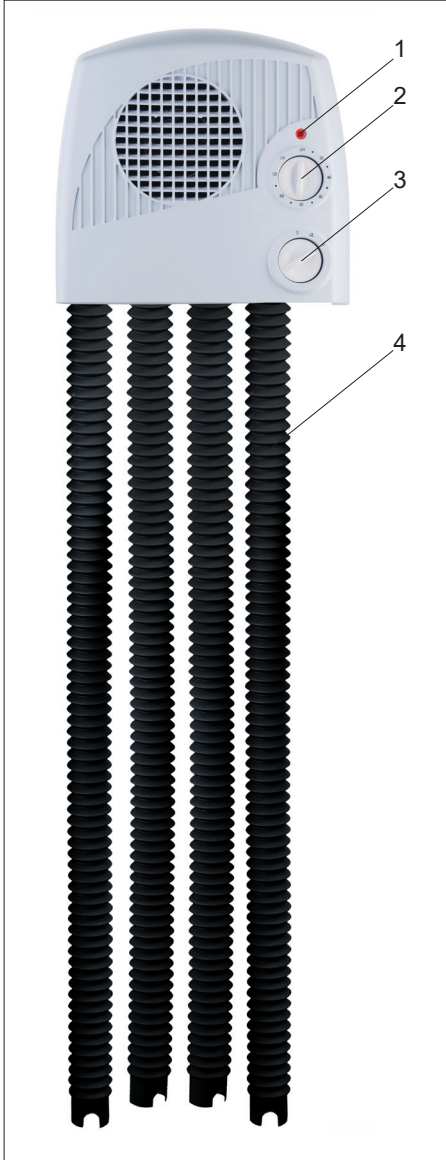
SPESIELLE SIKKERHETSREGLER

- Apparatet og åpningene må ikke dekkes til med klær og lignende.
- Ikke la fremmedlegemer komme inn i åpningene på apparatet, for dette kan føre til elektrisk støt eller brann eller skade apparatet.
- Ikke bruk apparatet i umiddelbar nærhet av badekar, dusjer, vaskeservanter eller lignende.
- Apparatet må ikke legges i vann eller annen væske. Hvis apparatet kommer i kontakt med vann, må du straks trekke ut støpselet.

NO

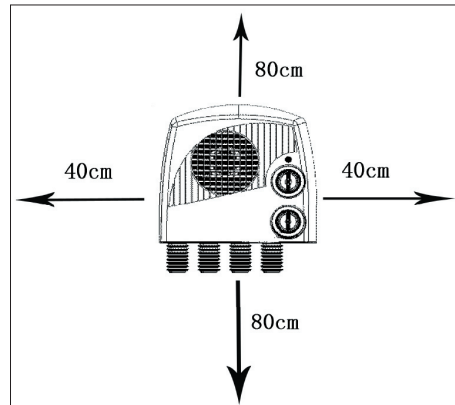
OVERSIKT OVER DELENE

1. Kontrollampe
2. Bryter for tidsinnstilling
3. Funksjonsvelger
4. Slanger

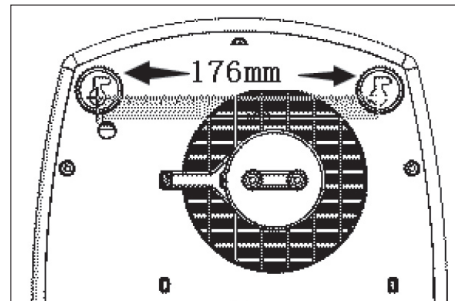


MONTERING

- Det må være en klaring på minst 80 cm over og under apparatet og 40 cm på hver side av apparatet for å sikre tilstrekkelig ventilasjon. Dette gjelder også dersom apparatet er montert under en hylle eller lignende.




- Skru fast to skruer med flatt hode på veggen i en vannrett linje med 176 mm avstand. Bruk rawlplugger om nødvendig. Kontroll at skruene er i vater.



- Plasser monteringshullene på skruene. Skyv apparatet rett ned og deretter mot høyre slik at skruene sitter godt fast i monteringshullene.

BRUK

1. Sett støpslet i stikkontakten.
2. Sett slangene ned i støvlene eller skoene som skal tørkes.
3. Drei bryteren for tidsinnstilling til ønsket innstilling.
4. Still inn funksjonsvelgeren i ønsket posisjon:
 - 0: Av
 -  Bare vifte
 - I: Vifte og varme

Apparatet starter og kontrollampen lyser.
4. Kontrollampen lyser så lenge apparatet står på.
5. Når bryteren for tidsinnstilling når posisjonen "0", slås apparatet av automatisk. Hvis det trengs mer tørking, stiller du bare inn bryteren for tidsinnstilling på nytt.
6. Vri funksjonsvelgeren til posisjonen 0 etter bruk.

Advarsel: For å unngå å tørke ut materialet i sko/støvler med ømfintlige materialer, bør du ikke la apparatet stå på for lenge om gangen. Det er bedre å dele opp tørkeprosessen i to kortere perioder.

Overopphetingsvern

En termosikring slår automatisk av apparatet hvis det blir overopphetet.

Hvis apparatet slås av på grunn av overoppheting, følger du anvisningene nedenfor:

- Slå av apparatet (koble det fra strømmen).
- Fjern årsaken til overopphetingen (f.eks. materiale som dekker luftinntaket eller hindrer fri luftsirkulasjon, støv, lo osv.).
- La apparatet kjøle seg ned i ca. 10 minutter.
- Slå deretter apparatet på igjen.

RENGJØRING

Vær oppmerksom på følgende ved rengjøring av apparatet:

- Slå av apparatet og trekk ut ledningen før rengjøring.
- Ikke senk apparatet i vann, og forsikre deg om at det ikke kommer vann inn i apparatet.
- Støvsug gitrene for å fjerne støv og lo.
- Rengjør kabinettet ved å tørke av det med en fuktig klut. Ikke bruk vaske-midler.

INFORMASJON OM KASSERING OG RESIRKULERING AV DETTE PRODUKTET

Legg merke til at dette Adexi-produktet er merket med følgende symbol:



Det betyr at dette produktet ikke må kastes sammen med vanlig husholdningssavfall, da elektrisk og elektronisk avfall skal kasseres separat.

I henhold til WEEE-direktivet skal det enkelte medlemslandet sørge for riktig innsamling, gjenvinning, håndtering og resirkulering av elektrisk og elektronisk avfall. Private husholdninger innen EU kan kostnadsfritt levere brukt utstyr til gjenvinningsstasjoner.

I enkelte medlemsland kan brukte apparater returneres til forhandleren der de ble kjøpt hvis du kjøper nye produkter på dette stedet. Ta kontakt med forhandleren, distributøren eller offentlige myndigheter for ytterligere informasjon om hva du skal gjøre med elektrisk og elektronisk avfall.

NO

GARANTIBESTEMMELSER

Garantien gjelder ikke hvis

- anvisningene ovenfor ikke er fulgt
- apparatet har blitt endret
- apparatet er brukt feil, har vært utsatt for hard håndtering eller blitt skadet på annen måte
- apparatet er defekt på grunn av feil i strømtilførselen

Da vi hele tiden utvikler funksjonen og utformingen på produktene våre, forbeholder vi oss retten til å endre produktet uten forvarsel.

VANLIGE SPØRSMÅL

Hvis du har spørsmål om bruk av apparatet som du ikke finner svar på i denne bruksanvisningen, kan du ta en titt på nettsidene våre, www.adexi.dk.

Se også kontaktinformasjonen på nettstedet vårt hvis du trenger å kontakte oss vedrørende tekniske problemer, reparasjoner, tilbehør og reservedeler.

PRODUSERT I KINA FOR

Adexi A/S

Lægårdsvej 9C

DK-8520 Lystrup

www.adexi.dk

Vi står ikke ansvarlige for eventuelle trykkfeil.

INLEDNING

För att du ska få ut så mycket som möjligt av sko- och stöveltorken är det lämpligt att du läser igenom denna bruksanvisning innan du börjar använda apparaten. Var speciellt uppmärksam på säkerhetsföreskrifterna. Vi rekommenderar att du sparar bruksanvisningen för framtida bruk.

ALLMÄNNA SÄKERHETS- ANVISNINGAR

- Denna apparat får användas av barn från 8 år och uppåt och av personer med nedsatt fysisk, sensorisk eller mental förmåga, eller bristfällig erfarenhet och kunskap, endast om de övervakas eller har instruerats om hur man använder apparaten på ett säkert sätt och så att de förstår riskerna.
- Barn får inte leka med apparaten. Barn får inte utföra rengöring och underhåll utan tillsyn.
- Lämna inte apparaten utan tillsyn medan den är påslagen. Barn som befinner sig i närheten av apparaten när den är i bruk bör hållas under uppsikt. Apparaten är inte en leksak.
- Felaktig användning av apparaten kan leda till personskador eller skador på apparaten.
- Använd endast apparaten för dess avsedda ändamål. Tillverkaren ansvarar inte för personskador eller materiella skador som uppstår till följd av felaktig användning eller hantering (se även Garantivillkor).
- Endast för hemmabruk. Får ej användas för kommersiellt bruk eller utomhusbruk.

SE

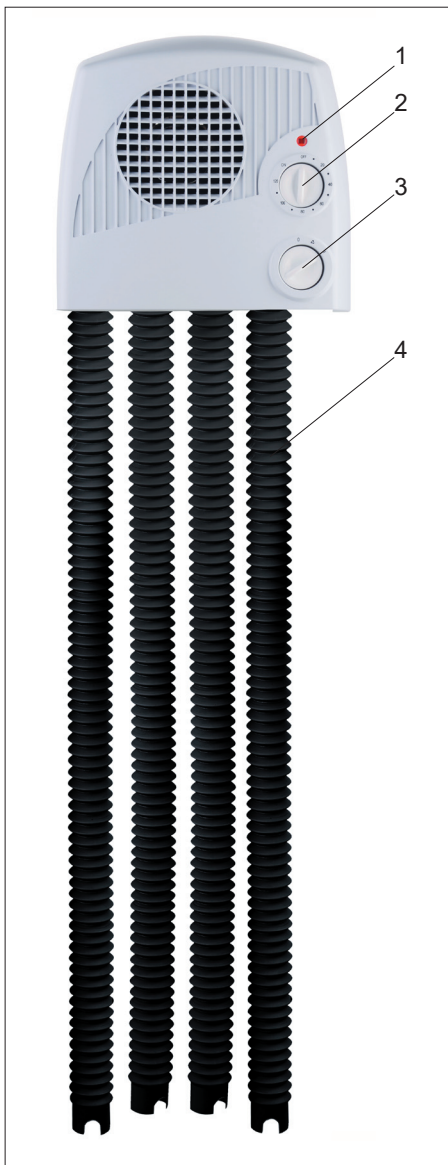
- Ta bort allt förpacknings- och transportmaterial från apparatens in- och utsida.
- Kontrollera att apparaten inte har några synliga skador och att inga delar fattas.
- Använd inte apparaten med andra sladdar än de som medföljer.
- Kontrollera att det inte går att dra i eller snubbla över sladden eller eventuell förlängningssladd.
- Stäng av apparaten och dra ut kontakten från uttaget vid rengöring eller när apparaten inte används.
- Undvik att dra i sladden när stickkontakten ska dras ut ur vägguttaget. Håll i kontakten i stället.
- Undvik att ha sladden och apparaten i närheten av värmekällor, heta föremål och öppna lågor.
- Se till att sladden har vecklats ut helt.
- Sladden får inte snurras eller viras runt apparaten.
- Kontrollera regelbundet att inte sladden eller stickproppen är skadade, och använd inte apparaten om någon del är skadad, om den har tappats i golvet, i vatten eller skadats på något annat sätt.
- Om apparaten, sladden eller kontakten har skadats ber du en auktoriserad reparationstekniker inspektera dem och vid behov reparera dem.

SE

- Får endast anslutas till 230 V, 50 Hz. Garantin gäller inte om apparaten ansluts till ett uttag med felaktig spänning.
 - Apparaten får inte användas tillsammans med en timeromkopplare eller ett separat fjärrstyrt system.
 - Försök aldrig att reparera apparaten själv. Kontakta inköpsstället för reparationer som täcks av garantin.
 - Ej auktoriserade reparationer eller ändringar gör garantin ogiltig.
- SPECIELLA SÄKERHETSANVISNINGAR**
- Apparaten och dess öppningar får inte övertäckas med kläder etc.
 - För inte in främmande föremål i apparatens öppningar, eftersom det kan leda till elstötar, brand eller skada på enheten.
 - Använd inte apparaten i omedelbar närhet till badkar, duschar, handfat eller liknande.
 - Apparaten får inte sänkas ned i vatten eller annan vätska. Om apparaten kommer i kontakt med vatten ska den kopplas ur omedelbart.

APPARATENS DELAR

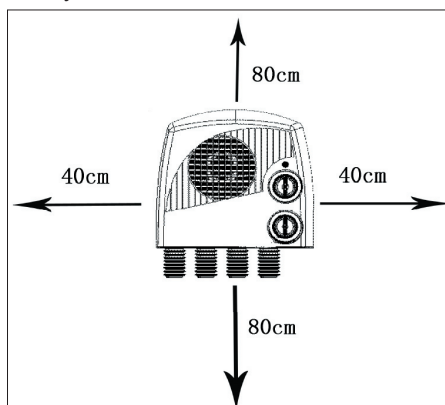
1. Indikatorlampa
2. Timerknapp
3. Funktionsväljare
4. Slangar



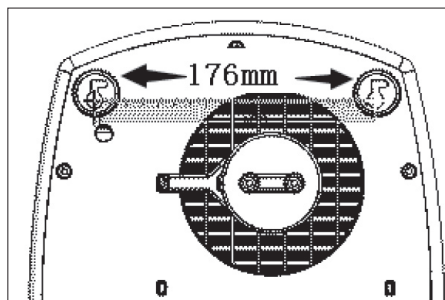
SE

MONTERING

- Det måste finnas ett fritt utrymme på minst 80 cm ovanför och under apparaten och 40 cm på vardera sidan av apparaten för att säkerställa tillräcklig ventilation. Detta gäller också om apparaten är monterad under en hylla eller liknande.




- Sätt in två skruvar med platt huvud i väggen, i en horisontell linje med 176 mm mellanrum. Använd expanderpluggar vid behov. Se till att skruvarna sitter rakt.



- Placera monteringshålén på skruvarna. Tryck apparaten rakt neråt och sedan till höger för att göra så att skruvarna sitter fast i monteringshålén.

ANVÄNDNING

1. Anslut apparaten till eluttag.
2. För in slangarna i stövlarna eller skorna som ska torkas.
3. Vrid timerknappen till önskad inställning.
4. Ställ in funktionsväljaren på önskat läge:
0: Av
 Endast fläkt
I: Fläkt och uppvärmning
Apparaten startar och indikatorlampan tänds.
4. Indikatorlampan lyser så länge som apparaten är igång.
5. När timerknappen når läget "0" stängs apparaten av automatiskt. Om ytterligare torkning behövs, ställ helt enkelt in timern igen.
6. Vrid funktionsväljaren till positionen 0 efter användning.

Varning: Låt inte apparaten vara igång för länge åt gången för att undvika att materialet i skor/stövlar med känsliga material torkar ut. Det är bättre att dela upp torkprocessen i två kortare perioder.

SE

Överhettningsskydd

En termisk brytare stänger automatiskt av apparaten om den överhettas.

Följ instruktionerna nedan om apparaten stängs av på grund av överhettning:

- Stäng av apparaten (koppla ur den).
- Avlägsna orsaken till överhettningen (t.ex. material som täcker luftintaget eller förhindrar fri luftcirkulation, damm, ludd etc.).
- Låt apparaten svalna i ca. 10 minuter.
- Slå sedan på apparaten igen.

RENGÖRING

När du rengör apparaten bör du tänka på följande:

- Stäng av apparaten och dra ut sladden före rengöring.
- Sänk aldrig ner apparaten i vatten och se till att inget vatten tränger in i apparaten.
- Dammsug gallren för att avlägsna damm eller ludd.
- Rengör höljet genom att torka den med en fuktig trasa. Använd inga rengöringsmedel.

INFORMATION OM KASSERING OCH ÅTERVINNING AV DENNA PRODUKT

Observera att denna Adexi-produkt är märkt med följande symbol:



Det innebär att denna produkt inte får kasseras ihop med vanligt hushållsavfall eftersom avfall som utgörs av eller innehåller elektriska eller elektroniska delar måste kasseras separat.

Direktivet om avfall som utgörs av eller innehåller elektriska eller elektroniska produkter kräver att varje medlemsstat vidtar åtgärder för korrekt insamling, återvinning, hantering och materialåtervinning av sådant avfall. Privata hushåll inom EU kan utan kostnad lämna sin använda utrustning till angivna insamlingsplatser.

I en del medlemsländer kan använda apparater återlämnas till återförsäljaren om man köper nya produkter. Kontakta en återförsäljare, distributör eller lokala myndigheter för ytterligare information om hantering av avfall som utgörs av eller innehåller elektriska eller elektroniska delar.

SE

GARANTIVILLKOR

Garantin gäller inte:

- Om ovanstående instruktioner inte har följts
- Om apparaten har modifierats
- Om apparaten har blivit felhanterad, utsatts för vårdslös behandling eller fått någon form av skada
- Om apparaten är trasig på grund av felaktig nätströmförsörjning.

Då vi ständigt utvecklar våra produkter i fråga om funktion och design förbehåller vi oss rätten till ändringar av våra produkter utan föregående meddelande.

VANLIGA FRÅGOR OCH SVAR

Om du har några frågor angående användningen av apparaten och du inte kan hitta svaret i denna bruksanvisning kan du gå in på vår webbplats på www.adexi.se.

På webbplatsen hittar du också kontaktinformation om du behöver kontakta oss med frågor om tekniska problem, reparationer, tillbehör och reservdelar.

TILLVERKAD I KINA FÖR

Adexi A/S

Lægårdsvej 9C

DK-8520 Lystrup

www.adexi.dk

Adexi ansvarar inte för eventuella tryckfel.

JOHDANTO

Lue nämä ohjeet huolellisesti ennen laitteen ensimmäistä käyttökertaa, niin saat parhaan hyödyn uudesta Kenkä- ja saapaskuivaimestasi. Lue turvallisuusohjeet erittäin huolellisesti. Suosittelemme myös, että säilytät käyttöohjeet myöhempää tarvetta varten.

YLEISET TURVAOHJEET

- Tätä laitetta saavat käyttää myös 8 vuotta täyttäneet lapset sekä henkilöt, joiden fyysinen tai henkinen tila, kokemus sekä osaaminen ovat puutteelliset, mikäli he ovat saaneet laitteen turvallista käyttöä koskevan opastuksen tai vastaavat ohjeet ja ymmärtävät sen käyttöön liittyvät vaarat.
- Lapset eivät saa leikkiä laitteella. Lapset eivät saa puhdistaa eivätkä huoltaa laitetta ilman valvontaa.

FI

- Älä jätä laitetta käytön aikana ilman valvontaa. Valvo laitteen lähellä olevia lapsia, kun laitetta käytetään. Laite ei ole leikkikalua.
- Tämän laitteen virheellinen käyttö voi aiheuttaa henkilövahinkoja tai vahingoittaa laitetta.
- Käytä laitetta vain sen oikeaan käyttötarkoitukseen. Valmistaja ei vastaa vammoista tai vioista, jotka johtuvat laitteen vääränlaisesta käytöstä tai käsittelystä (katso myös Takuuehdot).
- Vain kotitalouskäyttöön. Ei sovellu ulkokäyttöön eikä kaupalliseen käyttöön.
- Poista kaikki pakkaus- ja kuljetusmateriaalit laitteen sisä- ja ulkopuolelta.

FI

- Tarkista, ettei laitteessa ole vaurioita eikä siitä puutu osia.
- Älä käytä muuta kuin mukana toimitettua virtajohtoa.
- Varmista, ettei virtajohtoon tai jatkojohtoon voi kompastua.
- Sammuta laite ja irrota pistoke pistorasiasta, kun laite täytyy puhdistaa tai kun se ei ole käytössä.
- Pistoketta ei saa irrottaa pistorasiasta vetämällä johdosta. Ota sen sijaan kiinni pistokkeesta.
- Suojaa virtajohto ja laite lämpölähteiltä, kuumilta esineiltä ja avotulelta.
- Varmista, että johto ei ole kierteellä.
- Virtajohtoa ei saa kiertää tai kietoa laitteen ympärille.
- Tarkista säännöllisin väliajoin, ettei laitteen virtajohto tai pistoke ole vahingoittunut. Älä käytä laitetta, jos virtajohto tai pistoke on vaurioitunut tai jos laite on pudonnut lattialle tai veteen tai muuten vaurioitunut.
- Jos laite, johto tai pistoke on vaurioitunut, anna valtuutetun huoltoliikkeen tarkistaa laite ja korjata se tarvittaessa.
- Kytke vain verkkoon, jonka jännite on 230 V, 50 Hz. Takuu ei kata tapauksia, joissa laite on kytketty väärään verkkovirtaan.
- Laitetta ei saa käyttää yhdessä ajastinkytkimen tai erillisen kauko-ohjainjärjestelmän kanssa.

- Älä milloinkaan yritä itse korjata laitetta. Jos tarvitset takuuhuoltoa, ota yhteyttä liikkeeseen, josta ostit laitteen.
- Takuu ei ole voimassa, jos laitetta korjataan tai muunnellaan.

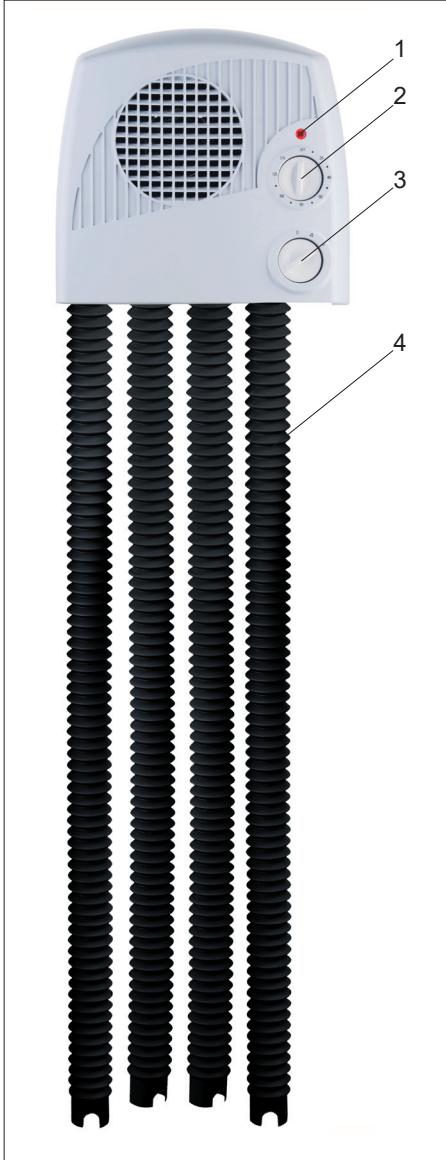
FI

ERIKOISTUR- VAOHJEET

- Laitetta ja sen aukkoja ei saa peittää vaatteilla tms.
- Älä työnnä vieraita esineitä laitteen aukkoihin, seurauksena voi olla sähköisku, tulipalo tai laitteen vaurioituminen.
- Älä käytä laitetta kylpyammeiden, suihkujen, pesualtaiden tai vastaavien välittömässä läheisyydessä.
- Älä upota laitetta veteen tai muuhun nesteeseen. Jos laite joutuu kosketuksiin veden kanssa, irrota virtajohto välittömästi virtapistokkeesta.

PÄÄOSAT

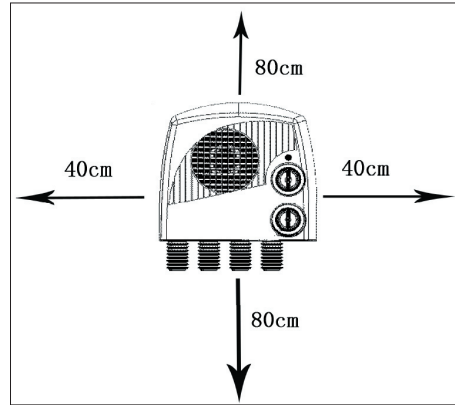
1. Merkkivalo
2. Ajastinpainike
3. Toiminnon valitsin
4. Letkut



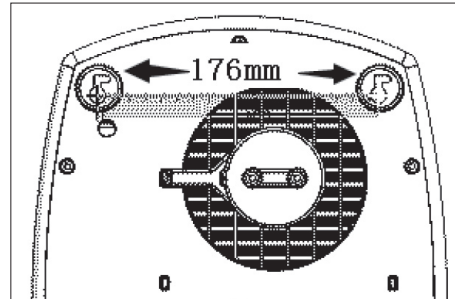
FI

KOKOAMINEN

- Laitteen ympärillä on oltava tyhjää tilaa ylä- ja alapuolella vähintään 80 cm ja sivuilla vähintään 40 cm riittävän ilmanvaihdon varmistamiseksi. Tämä koskee myös laitteen asennusta hyllyn tms. alle.




- Asenna kaksi uppokantaruuvia seinään 176 mm:n etäisyydelle toisistaan. Käytä tarvittaessa ruuvi-ankkureita. Varmista, että ruuvit ovat suorassa.



- Kohdista asennusreiät ruuveihin. Paina laitetta suoraan alaspäin ja sen jälkeen oikealle, jotta ruuvit tarttuvat asennusreikiin tiukasti.

KÄYTTÖ

1. Kytke virtapistoke pistorasiaan.
2. Työnnä letkut kenkiin tai saappaisiin, jotka haluat kuivata.
3. Käännä ajastinpainike haluttuun asetukseen.
4. Aseta toiminnon valitsin haluamaasi asentoon:
0: Pois päältä
: Vain puhallin
I Puhallin ja lämmitys
Laitte käynnistyy ja merkkivalo syttyy palamaan.
4. Merkkivalo palaa niin kauan, kuin laite on käynnissä.
5. Kun ajastinpainike saavuttaa "0"-asennon, laite kytkeytyy automaattisesti pois päältä. Jos kuivausta on jatkettava, aseta ajastin uudelleen.
6. Käännä toimintopainike 0-asentoon käytön jälkeen.

Varoitus: Jotta herkistä materiaaleista valmistetut kengät/saappaat eivät kuivuisi liikaa, älä anna laitteen käydä liian pitkää aikaa. Kuivaus on parempi jakaa kahteen lyhyempään jaksoon.

FI

Ylikuumenemissuoja

Lämpökatkaisutoiminto kytkee laitteen automaattisesti pois päältä, jos se kuumenee liikaa.

Jos laite on kytkeytynyt pois päältä ylikuumenemisen johdosta, toimi seuraavalla tavalla:

- Kytke laite pois päältä (irrota pistoke pistorasiasta).
- Korjaa ylikuumenemisen syy (esim. ilmanottoaukon peittävät tai vapaan ilmankierron estävät materiaalit, pöly, nukka jne.).
- Anna laitteen jäähtyä noin 10 minuuttia.
- Kytke virta uudelleen päälle.

PUHDISTUS

Puhdista laite seuraavien ohjeiden mukaisesti:

- Kytke laite pois päältä ja irrota se pistorasiasta ennen puhdistusta.
- Älä ikinä upota laitetta veteen. Varmista lisäksi, ettei vettä pääse laitteen sisään.
- Imuroi ritalät mahdollisen pölyn tai nukan poistamiseksi.
- Pyyhi kotelo kostealla liinalla. Älä käytä mitään puhdistusainetta.

TIETOJA TUOTTEEN HÄVITTÄMISESTÄ JA KI- ERRÄTTÄMISESTÄ

Tämä Adexi-tuote on merkitty seuraavalla symbolilla:



Tuotetta ei siis saa hävittää tavallisen kotitalousjätteen mukana, vaan sähkö- ja elektroniikkajäte on hävitettävä erikseen.

Sähkö- ja elektroniikkalaiteromua koskevan WEEE-direktiivin mukaan jokaisen jäsenvaltion on järjestettävä asianmukainen sähkö- ja elektroniikkajätteen keräys, talteenotto, käsittely ja kierrätys. EU-alueen yksityiset kotitaloudet voivat palauttaa käytetyt laitteet maksutta erityisiin kierrätyspisteisiin.

Joissakin jäsenvaltioissa käytetty laite voidaan palauttaa sille jälleenmyyjälle, jolta se on ostettu, jos tilalle hankitaan uusi laite. Lisätietoja sähkö- ja elektroniikkajätteen käsittelystä saat lähimmältä jälleenmyyjältä, tukkukauppiaalta tai paikallisilta viranomaisilta.

FI

TAKUUEHDOT

Takuu ei ole voimassa, jos

- edellä olevia ohjeita ei ole noudatettu
- laitteeseen on tehty muutoksia
- laitetta on käsitelty väärin tai rajusti tai se on kärsinyt muita vaurioita
- laitteen vika johtuu sähköverkon häiriöistä.

Kehitämme jatkuvasti tuotteidemme toimivuutta ja muotoilua, minkä vuoksi pidätämme oikeuden muuttaa tuotetta ilman etukäteisilmoitusta.

USEIN KYSYTTYJÄ KYSY- MYKSIÄ

Jos sinulla on laitteen käyttöä koskevia kysymyksiä etkä löydä vastauksia tästä käyttöohjeesta, käy Internet-sivuillamme osoitteessa www.adexi.eu.

Yhteystietomme ovat nähtävissä kotisivuillamme siltä varalta, että haluat ottaa meihin yhteyttä teknisiä kysymyksiä, korjauksia, lisävarusteita tai varaosia koskevissa asioissa.

VALMISTETTU KIINASSA YRITYKSELLE

Adexi A/S

Lægårdsvej 9C

DK-8520 Lystrup

www.adexi.dk

Emme vastaa mahdollisista painovirheistä.



INTRODUCTION

To get the best out of your new shoe and boot dryer, please read through these instructions carefully before using it for the first time. Take particular note of the safety precautions. We also recommend that you keep the instructions for future reference.

GENERAL SAFETY INSTRUCTIONS



- This appliance may only be used by children aged from 8 years and above and persons with reduced physical, sensory or mental capabilities or lack of experience and knowledge if they are supervised or have been given instructions concerning use of the appliance in a safe way and understand the hazards involved.

UK

- Children must not play with the appliance. Cleaning and user maintenance must not be performed by children without supervision.
- Never leave unattended when in use. Keep an eye on any children in the vicinity of the appliance when it is in use. The appliance is not a toy.
- Incorrect use of this appliance may cause personal injury or damage the appliance.
- Use for the intended purpose only. The manufacturer is not responsible for any injury or damage resulting from incorrect use or handling (see also Warranty Terms).




UK

- For domestic use only. Not for outdoor or commercial use.
 - Remove all packaging and transport materials from the inside and outside of the appliance.
 - Check that the appliance has no visible damage and that no parts are missing.
 - Do not use with any cords other than that supplied.
 - Check that it is not possible to pull or trip over the cord or any extension cord.
 - Turn off the appliance and remove the plug from the socket when cleaning or when not in use.
 - Avoid pulling the cord when removing the plug from the socket. Instead, hold the plug.
- Keep the cord and appliance away from heat sources, hot objects and naked flames.
 - Ensure that the cord is fully extended.
 - The cord must not be twisted or wound around the appliance.
 - Check regularly that neither the cord nor plug is damaged and do not use the appliance if there is any damage, or if it has been dropped on the floor, dropped in water or damaged in any other way.
 - If the appliance, cord or plug have been damaged, have the appliance inspected and if necessary repaired by an authorised repairer.
- 
- 

UK

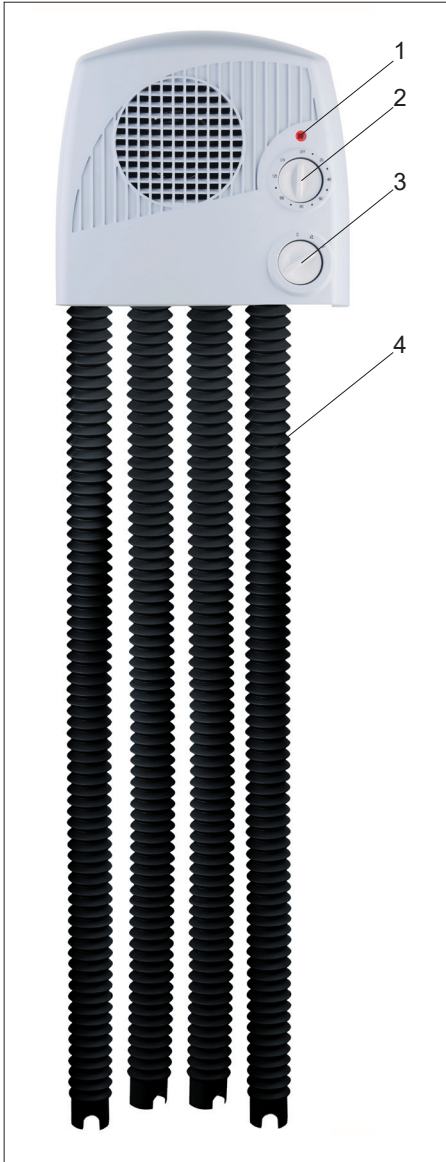
- Connect to 230 V, 50 Hz only. The warranty is not valid if the appliance is connected to incorrect voltage.
- The appliance must not be used together with a timer switch or a separate remote control system.
- Never try to repair the appliance yourself. Please contact the store where you bought the appliance for repairs under warranty.
- Unauthorised repairs or modifications will invalidate the warranty.

SPECIAL SAFETY INSTRUCTIONS

- The appliance and its openings must not be covered with clothing, etc.
- Do not insert foreign objects into the openings of the appliance, as this may cause electric shock or fire or damage the unit.
- Do not use the appliance in the immediate vicinity of bathtubs, showers, sinks, or the like.
- The appliance must not be immersed in water or any other liquid. If the appliance comes into contact with water, unplug it immediately.

MAIN COMPONENTS

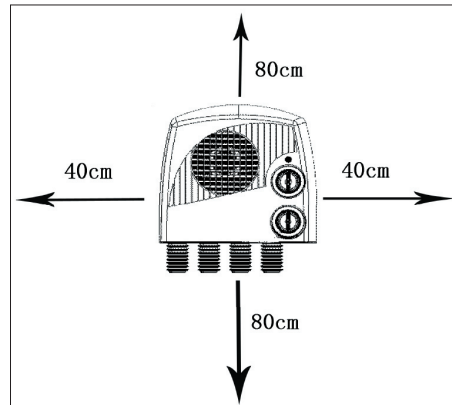
1. Indicator light
2. Timer button
3. Function selector
4. Hoses



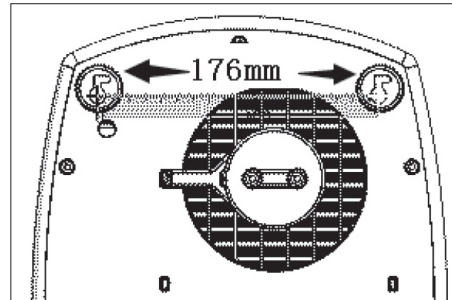
UK

ASSEMBLY

- There must be clearance of at least 80 cm at the top and bottom of the appliance, and 40 cm on each side of the appliance to ensure sufficient ventilation. This also applies if the appliance is mounted under a shelf or the like.



- Insert two flatheaded screws in the wall in a horizontal line 176 mm apart. Use rawplugs if necessary. Make sure that the screws are level.



- Place the fitting holes on the screws. Push the appliance straight down and then to the right to make the screws fit tight in the fitting holes.

USE

1. Plug in.
2. Insert the hoses into the boots or shoes to be dried.
3. Turn the timer button to the required setting.
4. Set the function selector to the required position:

0: Off

: Fan only

I: Fan and heat

The appliance starts and the indicator light comes on.

4. The indicator light remains on as long as the appliance is running.
5. Once the timer button reaches the "0" position, the appliance goes off automatically. If further drying is necessary, simply set the timer again.
6. Turn the function selector to the 0 position after use.

Warning: To avoid drying out the material in shoes/boots with delicate materials, do not leave the appliance to run for too long at a time. It is better to divide the drying process into two shorter periods.

Overheat protection

A thermal cut-out automatically switches the appliance off if it is overheating.

If the appliance is turned off due to overheating, follow the instructions below:

- Switch off the appliance (unplug it).
- Remove the cause of the overheating (e.g. materials covering the air intake or preventing free air circulation, dust, lint, etc.).
- Allow the appliance to cool for around 10 minutes.
- Then turn the appliance back on.

CLEANING

When cleaning the appliance, you should pay attention to the following:

- Turn off the appliance and unplug it before cleaning.
- Never submerge the appliance in water and make sure no water enters the appliance.
- Vacuum the grilles to remove any dust or lint.
- Clean the casing by wiping it with a damp cloth. Do not use detergents of any kind.

INFORMATION ON DISPOSAL AND RECYCLING OF THIS PRODUCT

Please note that this Adexi product is marked with this symbol:



This means that this product must not be disposed of along with ordinary household waste, as electrical and electronic waste must be disposed of separately.

According to the WEEE directive, every member state must ensure correct collection, recovery, handling and recycling of electrical and electronic waste. Private households in the EU can take used equipment to special recycling stations free of charge.

In certain member states, used appliances can be returned to the retailer where they were bought on the condition you buy new products. Contact your retailer, distributor or the municipal authorities for further information on what to do with electrical and electronic waste.

WARRANTY TERMS

The warranty does not apply:

- if the above instructions have not been followed
- if the appliance has been interfered with
- if the appliance has been mishandled, subjected to rough treatment, or has suffered any other form of damage
- if the appliance is faulty due to faults in the electricity supply.

Due to the constant development of our products in terms of function and design, we reserve the right to make changes to the product without prior warning.

FREQUENTLY ASKED QUESTIONS

If you have any questions regarding the use of the appliance and cannot find the answer in this user guide, please try our website at www.adexi.eu.

You can also see contact details on our website if you need to contact us for technical questions, repairs, accessories or spare parts.

MANUFACTURED IN CHINA FOR

Adexi A/S

Lægårdsvej 9C

DK-8520 Lystrup

www.adexi.dk

We cannot be held responsible for any printing errors.

EINFÜHRUNG

Bevor Sie Ihren neuen Schuh- und Stiefeltrockner erstmals in Gebrauch nehmen, sollten Sie diese Gebrauchsanweisung sorgfältig durchlesen. Beachten Sie insbesondere die Sicherheitshinweise. Bewahren Sie die Anleitung auf, damit Sie darin nachschlagen können.

ALLGEMEINE SICHERHEITSHINWEISE

- Dieses Gerät kann von Kindern ab dem Alter von 8 Jahren und von Personen mit eingeschränkten körperlichen und geistigen Fähigkeiten sowie Wahrnehmungsstörungen bzw. von Personen, die über keinerlei Erfahrung oder Wissen im Umgang mit dem Gerät verfügen, benutzt werden, wenn sie beim Gebrauch beaufsichtigt werden oder im sicheren Gebrauch des Geräts angeleitet wurden und die damit verbundenen Gefahren verstehen.

DE

- Kinder dürfen mit dem Gerät nicht spielen. Das Reinigen und die vom Benutzer durchzuführende Wartung darf nicht durch unbeaufsichtigte Kinder erfolgen.
- Lassen Sie das eingeschaltete Gerät nicht unbeaufsichtigt. Behalten Sie Kinder im Auge, die sich in der Nähe des Geräts aufhalten, während dieses in Gebrauch ist. Das Gerät ist kein Spielzeug!
- Der unsachgemäße Gebrauch des Geräts kann zu Verletzungen oder Beschädigungen des Geräts führen.

DE

- Benutzen Sie das Gerät nur zu dem in der Bedienungsanleitung genannten Zweck. Der Hersteller haftet nicht für Personen- oder Sachschäden, die durch unsachgemäße Verwendung oder Handhabung entstehen (siehe auch Garantiebedingungen).
- Nur für den Gebrauch im Haushalt. Dieses Gerät eignet sich nicht für den gewerblichen Gebrauch oder den Gebrauch im Freien.
- Sämtliche Verpackungsmaterialien im Gerät und darum herum entfernen.
- Das Gerät auf sichtbare Schäden und fehlende Teile überprüfen.
- Nur mit den mitgelieferten Kabeln verwenden.
- Achten Sie darauf, dass Personen nicht über das Kabel bzw. Verlängerungskabel stolpern können.
- Vor dem Reinigen des Geräts bzw. wenn es nicht benutzt werden soll, ist es abzuschalten und der Stecker aus der Steckdose zu ziehen.
- Ziehen Sie nicht am Kabel, um den Stecker aus der Steckdose zu ziehen. Ziehen Sie stattdessen am Stecker.
- Das Gerät (inkl. Kabel) darf nicht in der Nähe von Wärmequellen, heißen Gegenständen oder offenem Feuer verwendet werden.
- Vergewissern Sie sich, dass das Kabel ganz ausgerollt ist.
- Das Kabel darf nicht geknickt oder um das Gerät gewickelt werden.

DE

- Überprüfen Sie regelmäßig, ob Kabel oder Stecker beschädigt sind, und verwenden Sie das Gerät nicht, wenn dies der Fall ist, wenn es auf den Boden oder in Wasser gefallen ist bzw. auf andere Weise beschädigt wurde.
- Wenn Gerät, Kabel und/oder Stecker beschädigt sind, muss das Gerät überprüft und ggf. von einem Fachmann repariert werden.
- Nur an ein Stromnetz mit 230 V / 50 Hz anschließen! Die Garantie erlischt, wenn das Gerät an eine falsche Spannung angeschlossen wird.
- Das Gerät darf nicht zusammen mit einem externen Timer oder einem separaten Fernbedienungssystem verwendet werden.
- Versuchen Sie auf keinen Fall, selber das Gerät zu reparieren! Bei Reparaturen, die unter die Garantiebedingungen fallen, wenden Sie sich an Ihren Händler.
- Bei nicht autorisierten Reparaturen oder Änderungen erlischt die Garantie.

SPEZIELLE SICHERHEITSHINWEISE

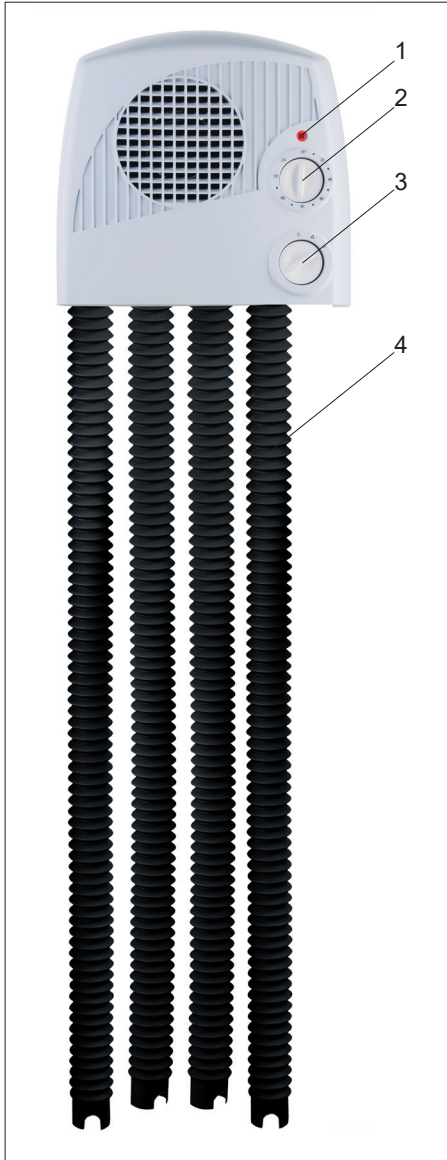
- Das Gerät und seine Öffnungen dürfen nicht mit Kleidung usw. zugedeckt werden.
- Schieben Sie keine Fremdkörper in die Öffnungen des Geräts, da dies zu Stromschlägen oder Bränden, bzw. zur Beschädigung des Geräts führen kann.

DE

- Das Gerät nicht in der unmittelbaren Nähe von Badewannen, Duschen, Waschbecken oder dergleichen verwenden.
- Das Gerät darf nicht in Wasser oder sonstige Flüssigkeiten eingetaucht werden. Falls das Gerät mit Wasser in Kontakt kommt, muss es sofort ausgesteckt werden.

HAUPTKOMPONENTEN

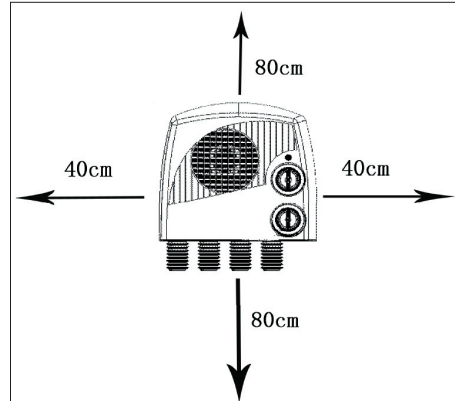
1. Anzeigeleuchte
2. Taste für Zeitschaltuhr
3. Funktionswähler
4. Schläuche



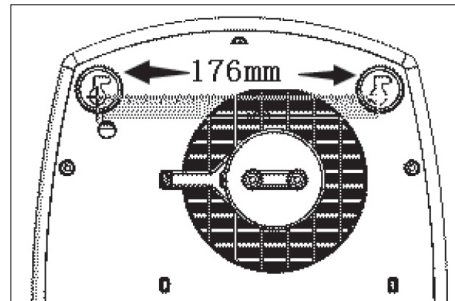
DE

ZUSAMMENBAU

- Um ausreichende Belüftung zu gewährleisten, ist auf der Ober- und Unterseite des Geräts ein Mindestabstand von je 80 cm und auf jeder Seite von 40 cm einzuhalten. Dies gilt auch, wenn das Gerät unter einem Regal oder dergleichen angebracht ist.




- Schrauben Sie zwei Flachkopfschrauben im Abstand von 176 mm in einer horizontalen Linie in die Wand. Verwenden Sie ggf. Dübel. Sorgen Sie dafür, dass die Schrauben eben sind.



- Platzieren Sie die Arretieröffnungen über den Schrauben. Drücken Sie das Gerät gerade nach unten und dann nach rechts, damit die Schrauben in die Arretieröffnungen passen.



GEBRAUCH

1. Stecker in die Steckdose stecken.
2. Bringen Sie die Schläuche in den Stiefeln oder Schuhen an, die Sie trocknen wollen.
3. Drehen Sie die Taste für die Zeitschaltuhr bis zur gewünschten Einstellung.
4. Stellen Sie den Funktionswähler auf die gewünschte Funktion ein:
0: Aus
: Nur Gebläse
I: Gebläse und Heizung
Das Gerät startet und die Kontrolllampe geht an.
4. Die Kontrolllampe bleibt solange an, wie das Gerät läuft.
5. Wenn die Taste für die Zeitschaltuhr die Position „0“ erreicht, schaltet sich das Gerät automatisch ab. Falls weiteres Trocknen erforderlich ist, stellen Sie den Timer einfach wieder ein.
6. Drehen Sie den Funktionswähler nach dem Gebrauch auf die Stellung 0.

Warnung: Um ein Austrocknen des Materials in Schuhen/Stiefeln aus empfindlichem Material zu vermeiden, sollte das Gerät nicht zu lange ununterbrochen laufen. Es ist besser, das Trocknen auf zwei kürzere Zeiträumen zu verteilen.

Überhitzungsschutz

Ein thermischer Sicherheitsschalter schaltet das Gerät aus, wenn es sich überhitzt.

DE

Falls das Gerät wegen Überhitzung abgeschaltet wird, folgen Sie diesen Anweisungen:

- Schalten Sie das Gerät ab (ziehen Sie den Stecker).
- Entfernen Sie den Grund für die Überhitzung (z. B. Materialien, die den Lufteinlass blockieren oder die Luftzirkulation verhindern, Staub, Fusseln usw.).
- Lassen Sie das Gerät ca. 10 Minuten lang abkühlen.
- Schalten Sie das Gerät dann wieder ein.

REINIGEN

Bei der Reinigung des Geräts ist Folgendes zu beachten:

- Schalten Sie das Gerät ab und stecken Sie es aus, bevor Sie es reinigen.
- Tauchen Sie das Gerät nicht in Wasser ein und sorgen Sie dafür, dass auch kein Wasser eindringen kann.
- Saugen Sie die Gitter mit einem Staubsauger ab, um Staub oder Fusseln zu entfernen.
- Reinigen Sie das Gehäuse, indem Sie es mit einem feuchten Tuch abwischen. Keine Reinigungsmittel verwenden.



INFORMATIONEN ZUR ENTSORGUNG UND ZUM RECYCLING DIESES PRODUKTS

Dieses Adexi-Produkt trägt dieses Zeichen:



Es zeigt an, dass das Produkt nicht zusammen mit normalem Haushaltsmüll entsorgt werden darf, da Elektro- und Elektronikschrott gesondert zu entsorgen ist.

Gemäß der WEEE-Richtlinie muss jeder Mitgliedstaat die ordnungsgemäße Sammlung, Verwertung, Handhabung und das Recycling von Elektro- und Elektronikschrott sicherstellen. Private Haushalte im Bereich der EU können ihre gebrauchten Geräte kostenfrei an speziellen Recyclingstationen abgeben.

In bestimmten Mitgliedstaaten können Geräte bei dem Händler abgegeben werden, bei dem sie gekauft wurden, vorausgesetzt, man kauft neue Produkte. Wenden Sie sich an Ihren Händler oder die Stadtverwaltung, um weitere Informationen zum Umgang mit Elektro- und Elektronikschrott zu erhalten.

DE

GARANTIEBEDINGUNGEN

Die Garantie gilt nicht,

- wenn die vorstehenden Hinweise nicht beachtet werden
- wenn unbefugte Eingriffe am Gerät vorgenommen wurden
- wenn das Gerät unsachgemäß behandelt, Gewalt ausgesetzt oder anderweitig beschädigt worden ist
- wenn der Mangel auf Fehler im Leitungsnetz zurückzuführen ist.

Wegen der fortlaufenden Entwicklung unserer Produkte behalten wir uns das Recht auf Änderungen ohne vorherige Ankündigung vor.

HÄUFIG GESTELLTE FRAGEN

Falls Sie Fragen zum Gebrauch dieses Geräts haben und die Antworten nicht in dieser Gebrauchsanweisung finden können, besuchen Sie bitte unsere Website www.adexi.eu.

Sie finden dort auch Kontaktdaten für den Fall, dass Sie mit uns bezüglich technischer Fragen, Reparaturen, Zubehör oder Ersatzteile Kontakt aufnehmen möchten.

IN CHINA HERGESTELLT FÜR

Adexi A/S

Lægårdsvej 9C

DK-8520 Lystrup

www.adexi.dk

Druckfehler vorbehalten.