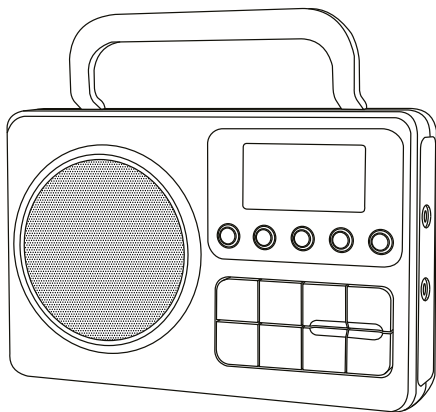


Lenco

BÆRBAR FM-RADIO MPR-35BK



BRUGERVEJLEDNING

Flere oplysninger og support på www.lenco.com

FORSIGTIG

Hvis enheden ikke anvendes, justeres og behandles i overensstemmelse med brugervejledningen, kan det resultere i farlig stråling.

FORHOLDSREGLER FØR IBRUGTAGNING

HUSK DISSE ANVISNINGER:

1. Tildæk eller bloker ikke ventilationsåbningerne. Hvis enheden placeres på en hylde, skal der være et frirum på 5 cm på alle sider af enheden.
2. Installer enheden iht. anvisningerne i den medfølgende brugervejledning.
3. Hold enheden på afstand af varmekilder som fx radiatorer, varmeapparater, ovne, stearinlys og andre varmegenerende produkter samt åben ild. Enheden er udelukkende til brug i tempererede klimazoner. Undgå stærk varme og kulde. Driftstemperatur mellem 0° og 35 °C.
4. Undlad at anvende enheden nær stærke magnetfelter.
5. Elektrostatisk udladning kan forstyrre denne enheds normale drift. Sker det, skal du blot nulstille og genstarte enheden i henhold til anvisningerne i brugervejledningen. Under filoverførsel skal du handle med omhu og betjene enheden i et område fri for statisk elektricitet.
6. Advarsel! Stik aldrig genstande ind i enheden gennem ventilationsåbninger eller sprækker. Produktet indeholder strømførende dele, og hvis du stikker en genstand ind i enheden, kan det medføre elektrisk stød og/eller kortslutning af de indre dele. Af samme grund må du ikke spilde vand eller væske på produktet.
7. Benyt ikke enheden på våde eller fugtige steder som fx på et badeværelse, i et dampfyldt køkken eller nær en swimmingpool.
8. Enheden må ikke udsættes for dryp eller stænk. Der må ikke anbringes genstande fyldt med væske, som fx vaser, på eller i nærheden af apparatet.
9. Brug ikke enheden på steder, hvor der kan opstå kondens. Hvis enheden placeres i et varmt og fugtigt rum, kan der danne sig vanddråber eller kondens inde i den, og den kan muligvis ikke fungere korrekt. Lad enheden stå slukket i 1-2 timer, inden du tænder den. Enheden skal være tør, når der tændes for strømmen.
10. Trods det, at enheden er fremstillet med yderste omhu og kontrolleret flere gange før afsendelse fra fabrikken, kan det stadig forekomme, som med alle elektriske apparater, at der opstår problemer. Hvis du oplever røg eller overdreven varmedvikling eller andre uventede fænomener, bør du omgående tage stikket ud af stikkontakten.
11. Denne enhed skal drives af en strømkilde som den, der er angivet på mærkepladen. Hvis du ikke er sikker på, hvilken forsyningsspænding, der anvendes i dit hjem, bør du søge vejledning hos din forhandler eller det lokale elseskab.
12. Hold enheden udenfor dyrs rækkevidde. Nogle kæledyr kan finde på at bide i strømkabler.
13. Rengør enheden med en blød, tør klud. Brug ikke opløsningsmidler eller benzinbaserede væsker. Hårdnakkede pletter kan fjernes med en let fugtet klud med en mild sæbeopløsning.
14. Producenten er ikke ansvarlig for skade eller mistede data, der skyldes fejlfunktion, misbrug, ændringer af enheden eller udskiftning af batterier.
15. Undlad at afbryde forbindelsen, mens enheden formateres, eller der overføres filer. I modsat fald kan data blive beskadiget eller gå tabt.
16. Hvis enheden er udstyret med funktion til USB-afspilning, skal USB-sticken sættes direkte i apparatet. Brug ikke et USB-forlængerkabel, da et sådant kan skabe interferens og føre til tab af data.
17. Mærkepladen findes i bunden eller på bagsiden af enheden.
18. Denne enhed må ikke bruges af personer (inkl. børn) med nedsatte fysiske motoriske eller mentale evner eller manglende erfaring, medmindre de er blevet instrueret i brugen af en person, der er ansvarlig for deres sikkerhed, og er under dennes opsyn.
19. Produktet er udelukkende beregnet til professionel brug, ikke til kommerciel eller industriel anvendelse.
20. Sørg for, at enheden er placeret stabilt. Skade, der skyldes anvendelse af produktet i en ustabil position, vibrationer, stød eller manglende overholdelse af de retningslinjer og andre advarsler, der er udstukket i denne brugervejledning, dækker ikke af garantien.
21. Åbn aldrig enhedens kabinet.
22. Placér aldrig denne enhed ovenpå andet elektrisk udstyr.
23. Lad ikke børn få adgang til plastposer.
24. Brug kun tilslutninger/tilbehør, der er angivet af producenten.
25. Overlad alt servicearbejde til et kvalificeret serviceværksted. Service er påkrævet, hvis enheden på nogen måde er blevet beskadiget, hvis fx strømkablet eller stikket er beskadiget, hvis der er spildt væske på enheden, eller hvis en genstand er faldet ned i den, hvis enheden har været udsat for regn eller fugt, ikke fungerer korrekt eller er blevet tabt.
26. Langvarig lytning til musik ved høj lydstyrke kan medføre midlertidige eller permanente høreskader.
27. Hvis produktet leveres med strømkabel eller strømforsyning til vekselstrøm:
Hvis der opstår problemer, skal du trække strømkablet ud af kontakten og overlade al service til en kvalificeret tekniker. Undlad at træde på eller klemme strømforsyningen. Vær forsigtig, især nær de steder, hvor stik og kabler er fastgjort. Undlad at placere tunge genstande på strømforsyningen, da dette vil kunne beskadige den. Hold hele enheden udenfor børns rækkevidde! Hvis børn leger med strømkabler, kan de komme slemt til skade. Tag stikket ud af stikkontakten i tordenvejr, samt hvis du ikke skal bruge enheden i længere tid.
Enheden skal placeres nær stikkontakten, og der skal altid være let adgang til den stikkontakt, enheden er tilsluttet. Undlad at overbelaste stikkontakter eller forlængerledninger. Overbelastning kan medføre brand eller elektrisk stød. Enheder med klasse 1-opbygning bør forbindes til en stikkontakt med jord.

Enheder med klasse 2-opbygning kræver ikke jordforbindelse.

Hold altid i stikket, når du tager det ud af stikkontakten. Træk ikke i strømkablet. Dette kan forårsage en kortslutning.

Anvend ikke et beskadiget strømkabel eller et beskadiget stik eller en løs stikkontakt. Gør du det, kan det medføre brand eller elektrisk stød.

28. Hvis produktet indeholder eller leveres med en fjernbetjening indeholdende knapcellebatterier:

Advarsel: "Slug ikke batteriet, der er risiko for kemisk forbrænding" eller tilsvarende.

Fjernbetjeningen leveret med dette produkt indeholder et knapcellebatteri. Hvis batteriet sluges, kan det medføre alvorlige indre forbrændinger på blot to timer, hvilket kan medføre dødsfald.

Hold nye og brugte batterier udenfor børns rækkevidde.

Hvis batterirummet ikke kan lukkes sikkert, skal du holde op med at bruge produktet og holde det udenfor børns rækkevidde.

29. Forsigtighed ved brug af batterier:
Hvis du tror, et batteri kan være blevet slugt eller placeret inden i nogen del af kroppen, skal du omgående søge lægehjælp.

Eksplussionsfare, hvis batteriet udskiftes med et andet af forkert type. Udskift udelukkende med samme eller tilsvarende type.

Batteriet må ikke udsættes for ekstremt høje eller lave temperaturer eller lavt lufttryk ved stor højde under brug, opbevaring eller transport.

Udskiftning af et batteri med et andet af forkert type kan medføre eksplosion eller lækage af brændbar væske eller gas.

Bortskaffelse af batterier ved afbrænding eller i en varm ovn eller ved mekanisk knusning eller opskæring af et batteri kan medføre en eksplosion.

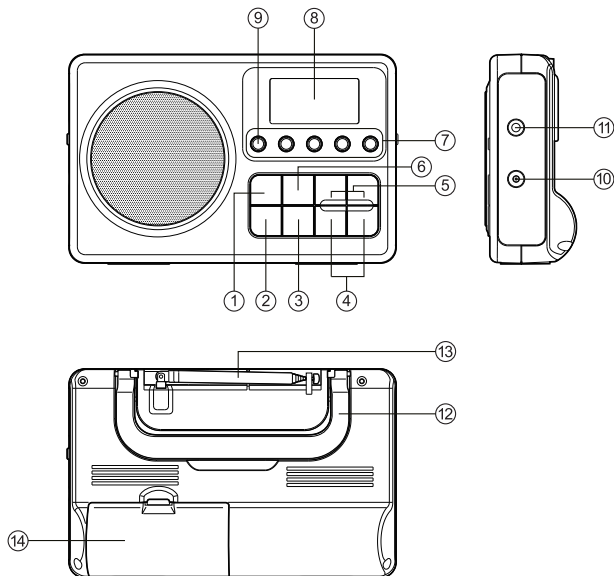
Hvis et batteri efterlades i omgivelser med ekstremt høje temperaturer, kan det medføre eksplosion eller lækage af brændbar væske eller gas.

Hvis et batteri udsættes for ekstremt lavt lufttryk, kan det medføre eksplosion eller lækage af brændbar væske eller gas. Tænk på miljøet ved bortskaffelse af brugte batterier.

INSTALLATION

Udpak alle dele, og fjern beskyttelsesmateriale.

Slut ikke enheden til lysnettet, før du har kontrolleret forsyningsspændingen og foretaget alle nødvendige tilslutninger.

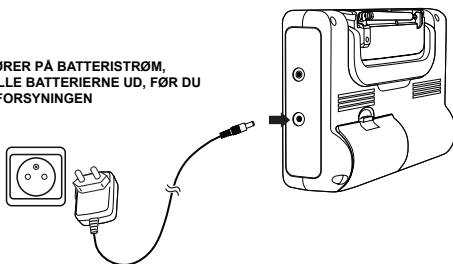


1. **HUKOMMELSE:** Tryk for at gemme radiostationer som forudindstillinger.
2. **STRØM:** Tryk for at tænde radioen.
3. **SCAN:** Tryk på for at lave en fuld scanning.
4. **INDSTIL+ -:** Tryk for at skifte station. Tryk og hold nede for automatisk at scanne efter den næste tilgængelige station.
5. **LYDSTYRKE+ -:** Tryk for at indstille lydstyrken
6. **FORUDINDSTILLING:** Tryk for at åbne forudindstillede valg.
7. **FORUDINDSTILLEDE STATIONER:** Tryk for at vælge, hvilken forudindstillet station du vil indstille til.
8. **LCD-DISPLAY**
9. **LÅS:** Tryk og hold nede for at låse radioens kontrolknapper. Tryk og hold nede igen for at låse radioens kontrolknapper op.
10. **VEKSELSTRØMSINDGANG**
11. **STIK TIL HOVEDTELEFONER**
12. **BÆREHÅNDTAG**
13. **TELESKOPANTENNE**
14. **BATTERIRUM**

Brug af strømforsyningen (medfølger)

1. Sæt strømforsyningen (medfølger) i vekselstrømsindgangen på siden af din radio.
2. Sæt den anden ende af strømkablet i en stikkontakt.

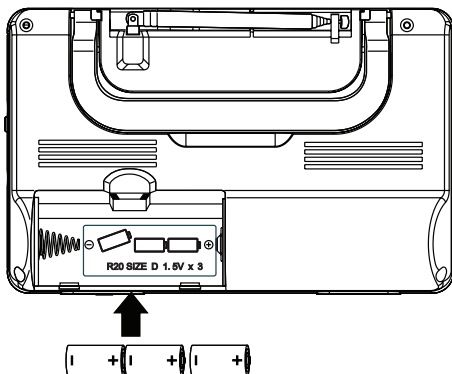
ADVARSEL:
NÅR RADIOEN KØRER PÅ BATTERISTRØM,
SKAL DU TAGE ALLE BATTERIERNE UD, FØR DU
BRUGER STRØMFORSYNINGEN



Brug af batteristrøm

Kræver 3 batterier størrelse D (medfølger ikke).

1. Træk tappen til batterirummet nedad, og løft den op for at åbne batteridækslet.
2. Sæt 3 batterier størrelse D (medfølger ikke) i batterirummet. Sørg for, at batterierne er placeret korrekt som vist i figuren.



Tænd og sluk din radio

Tryk på POWER-knappen foran på radioen for at tænde radioen.

Tryk på POWER-knappen igen for at slukke radioen.

Find en radiostation

Bemærk: For at forbedre modtagelsen kan det anbefales at trække antennen på bagsiden af radioen helt ud.

1. Når radioen er tændt, skal du foretage en fuld scanning ved at trykke på SCAN-knappen.
2. Tryk og hold TUNE-knapperne nede for at starte den automatiske scanning af radiofrekvenser.
Når en radiostation er fundet, stopper scanningen.

Brug af hukommelsesfunktionen (automatisk)

Du har mulighed for at gemme op til 20 FM-stationer som forudindstillinger, så du nemt kan få adgang til dine foretrukne radiostationer.

1. Tryk og hold SCAN-knappen nede for at scanne og gemme alle tilgængelige stationer.
2. Tryk på knapperne (1-5) til forudindstillede stationer for de første fem gemte stationer.
3. Tryk på PRESET-knappen. Tryk derefter på TUNE-knappen for at søge blandt de gemte stationer (6-20).

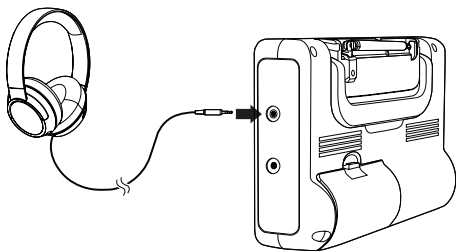
Brug af hukommelsesfunktionen (manuel)

1. Tryk på TUNE-knappen for at vælge den ønskede frekvens.
2. Tryk på MEMORY-knappen.
3. Tryk på TUNE-knappen for at vælge forudindstillingsnummeret, hvor du vil gemme stationen (1-20).
4. Tryk på MEMORY-knappen for at gemme.
5. Tryk på PRESET-knappen. Tryk på TUNE-knappen for at gennemse de gemte stationer (1-20), eller tryk på knapperne til forudindstillede stationer for hurtigt at vælge stationer, der er gemt fra (1-5).

Brug af hovedtelefoner

Brug et lyd kabel med et stik på 3,5 mm, og sæt stikket i radioens stik til hovedtelefoner (hovedtelefoner medfølger ikke).

Vigtigt: For at undgå høreskader skal du indstille lydstyrken til det laveste niveau, før du placerer hovedtelefonerne over dine ører. Vær forsigtig, når du lytter ved høj lydstyrke i længere tid, da det kan skade din hørelse.



Strømforsyning

Information	Værdi
Producentens navn eller varemærke, kommercielle registrering og adresse	DongGuan Obelieve Electronic Co., Ltd
Modelnr.	OBL-0590500E
Indgangsspænding	100-240 V vekselstrøm
AC-indgangsfrekvens	50/60 Hz
Udgangsspænding	Jævnstrøm på 5,9 V
Udgangsstrøm	0,5 A
Udgangseffekt	3 W
Gns. aktiv effektivitet	74,29 %
Effektivitet ved lav belastning	0,08 W
Strømforgbrug uden belastning (10 %)	74,29 %

SPECIFIKATIONER

Radio

Frekvensområde:	FM: 87,5-108 MHz
Antenne:	Teleskopisk

Generelt

Indgangsspænding:	Jævnstrøm på 5,9 V
Energiforbrug:	3 W
Udgangseffekt:	0,5 W (RMS)
Højtalerens størrelse:	3,5 tommer
Højtalerens impedans:	8 ohm
Udgang til hovedtelefoner:	3,5 mm stik
Batterispecifikation:	3 x 1,5 V R20/D-STØRRELSE
Mål:	212 x 59 x 135 mm (BxDxH)
Enhedens vægt:	0,42 kg
Strømforsyningens vægt:	0,06 kg

Commaxx International forbeholder sig retten til at ændre indholdet af dette dokument uden varsel.

Garanti

Commaxx B.V. tilbyder service og garanti i overensstemmelse med europæisk lov, hvilket betyder, at i tilfælde af reparationer (både under og efter garantiperioden) skal du kontakte din lokale forhandler.

Vigtig meddelelse: Det er ikke muligt at sende produktet direkte til Commaxx B.V., hvis det kræver reparation.

Vigtig meddelelse: Hvis enheden åbnes eller på nogen måde tilgås af et ikke-godkendt servicecenter, bortfalder garantien.

Denne enhed er ikke egnet til professionel brug. I tilfælde af professionel brug bortfalder alle garantiforpligtelser fra producentens side.

Ansvarsfraskrivelse

Firmware og/eller hardwarekomponenter opdateres regelmæssigt. Derfor kan visse dele af vejledningen, specifikationerne og illustrationerne i vejledningen variere en smule fra dit faktiske produkt. Alle elementer, der beskrives i denne vejledning, er kun til illustration og gælder måske ikke i den givne situation. Ingen juridisk ret eller rettighed kan opnås fra beskrivelsen i denne vejledning.

Bortskaffelse af udtjente enheder



Symbolet angiver, at det relevante elektriske produkt eller batteri inden for Europa ikke må bortskaffes som almindeligt husholdningsaffald. Af hensyn til den korrekte affaldsbehandling af produktet og batteriet skal du bortskaffe dem i overensstemmelse med gældende lokale love eller krav om bortskaffelse af elektrisk udstyr og batterier. På den måde hjælper du med at bevare naturressourcer og forbedre miljøbeskyttelsen indenfor behandling og bortskaffelse af elektrisk affald (Direktiv om affald af elektrisk og elektronisk udstyr).

OVERENSSTEMMELSESERKLÆRING

Commaxx erklærer hermed, at radioudstyret af typen [Lenco MPR-035] er i overensstemmelse med with direktivet 2014/53/EU. EU-overensstemmelseserklæringens fulde tekst kan findes på følgende internetadresse:
https://commaxx-certificates.com/doc/mpr-035_doc.pdf

Type RF	Frekvensområde (MHz)	Effekt (dBm)
FM	87,5-108	—



ADVARSEL:

Undgå risiko for høreskader ved aldrig at lytte ved høj lydstyrke i længere tid ad gangen.

Service

Gå ind på www.lenco.com for yderligere oplysninger og support fra vores helpdesk
Commaxx B.V. Wiebachstraat 37, NL-6466 NG Kerkrade, Nederlandene.