

Lenco

Model: BTC-070



User manual - Bluetooth speaker with karaoke microphone and extendable stand
Gebruikshandleiding - Bluetooth-luidspreker met karaokemicrofoon en uittrekbaar standaard

Bedienungsanleitung - Bluetooth-Lautsprecher mit Karaoke-Mikrofon und ausziehbarem Ständer

Manuel de l'utilisateur – Enceinte Bluetooth avec microphone karaoké et pied extensible

Manual del usuario - Altavoz Bluetooth con micrófono de karaoke y con soporte extensible

Index:

English.....	1
Nederlands	9
Deutsch.....	19
Français.....	29
Español	39

CAUTION:

Usage of controls or adjustments or performance of procedures other than those specified herein may result in hazardous radiation exposure.

PRECAUTIONS BEFORE USE

KEEP THESE INSTRUCTIONS IN MIND:

1. Do not cover or block any ventilation openings. When placing the device on a shelf, leave 5 cm (2") free space around the whole device.
2. Install in accordance with the supplied user manual.
3. Keep the device away from heat sources such as radiators, heaters, stoves, candles and other heat-generating products or naked flame. The device can only be used in moderate climates. Extremely cold or warm environments should be avoided. Working temperature between 0° and 35°C.
4. Avoid using the device near strong magnetic fields.
5. Electrostatic discharge can disturb normal usage of this device. If so, simply reset and restart the device following the instruction manual. During file transmission, please handle with care and operate in a static-free environment.
6. Warning! Never insert an object into the product through the vents or openings. High voltage flows through the product and inserting an object can cause electric shock and/or short circuit internal parts. For the same reason, do not spill water or liquid on the product.
7. Do not use in wet or moist areas such as bathrooms, steamy kitchens or near swimming pools.
8. The device shall not be exposed to dripping or splashing and make sure that no objects filled with liquids, such as vases, are placed on or near the apparatus.
9. Do not use this device when condensation may occur. When the unit is used in a warm wet room with damp, water droplets or condensation may occur inside the unit and the unit may not function properly; let the unit stand in power OFF for 1 or 2 hours before turning on the power: the unit should be dry before getting any power.
10. Although this device is manufactured with the utmost care and checked several times before leaving the factory, it is still possible that problems may occur, as with all electrical appliances. If you notice smoke, an excessive build-up of heat or any other unexpected phenomena, you should disconnect the plug from the main power socket immediately.
11. This device must operate on a power source as specified on the specification label. If you are not sure of the type of power supply used in your home, consult your dealer or local power company.
12. Keep away from animals. Some animals enjoy biting on power cords.
13. To clean the device, use a soft dry cloth. Do not use solvents or petrol based fluids. To remove severe stains, you may use a damp cloth with dilute detergent.
14. The supplier is not responsible for damage or lost data caused by malfunction, misuse, modification of the device or battery replacement.
15. Do not interrupt the connection when the device is formatting or transferring files. Otherwise, data may be corrupted or lost.
16. If the unit has USB playback function, the USB memory stick should be plugged into the unit directly. Don't use an USB extension cable because it can cause interference resulting in failing of data.
17. The rating label has been marked on the bottom or back panel of the device.
18. This device is not intended for use by people (including children) with physical, sensory or mental disabilities, or a lack of experience and knowledge, unless they're under supervision or have received instructions about the correct use of the device by the person who is responsible for their safety.
19. This product is intended for non professional use only and not for commercial or industrial use.
20. Make sure the unit is adjusted to a stable position. Damage caused by using this product in an unstable position vibrations or shocks or by failure to follow any other warning or precaution contained within this user manual will not be covered by warranty.
21. Never remove the casing of this device.

22. Never place this device on other electrical equipment.
23. Do not allow children access to plastic bags.
24. Only use attachments/accessories specified by the manufacturer.
25. Refer all servicing to qualified service personnel. Servicing is required when the device has been damaged in any way, such as the power supply cord or the plug, when liquid has been spilled or objects have fallen into the device, when the device has been exposed to rain or moisture, does not operate normally, or has been dropped.
26. Long exposure to loud sounds from personal music players may lead to temporary or permanent hearing loss.
27. If the product is delivered with power cable or AC power adaptor:
 - If any trouble occur, disconnect the AC power cord and refer servicing to qualified personnel.
 - Don't step on or pinch the power adaptor. Be very careful, particularly near the plugs and the cable's exit point. Do not place heavy items on the power adaptor, which may damage it. Keep the entire device out of children's reach! When playing with the power cable, they can seriously injure themselves.
 - Unplug this device during lightning storms or when unused for a long period.
 - The socket outlet must be installed near the equipment and must be easily accessible.
 - Do not overload ac outlets or extension cords. Overloading can cause fire or electric shock.
 - Devices with class 1 construction should be connected to a main socket outlet with a protective earthed connection.
 - Devices with class 2 construction do not require a earthed connection.
 - Always hold the plug when pulling it out of the main supply socket. Do not pull the power cord. This can cause a short circuit.
 - Do not use a damaged power cord or plug or a loose outlet. Doing so may result in fire or electric shock.
28. If the product contains or is delivered with a remote control containing coin/cell batteries:

Warning:

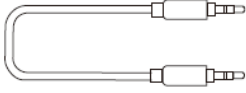
 - "Do not ingest battery, Chemical Burn Hazard" or equivalent working.
 - [The remote control supplied with] This product contains a coin/button cell battery. If the battery is swallowed, it can cause severe internal burns in just 2 hours and can lead to death.
 - Keep new and used batteries away from children.
 - If the battery compartment does not close securely, stop using the product and keep it away from children.
 - If you think batteries might have been swallowed or placed inside any part of the body, seek immediate medical attention.
29. Caution about the use of Batteries:
 - Danger of explosion if battery is incorrectly replaced. Replace only with the same or equivalent type.
 - Battery cannot be subjected to high or low extreme temperatures, low air pressure at high altitude during use, storage or transportation.
 - Replacement of a battery with an incorrect type that can result in an explosion or the leakage of flammable liquid or gas.
 - Disposal of a battery into fire or a hot oven, or mechanically crushing or cutting of a battery, that can result in an explosion.
 - Leaving a battery in an extremely high temperature surrounding environment that can result in an explosion or that leakage of flammable liquid or gas.
 - A battery subjected to extremely low air pressure that may result in an explosion or the leakage of flammable liquid or gas.
 - Attention should be drawn to the environmental aspects of battery disposal.

INSTALLATION

- Unpack all parts and remove protective material.
- Do not connect the unit to the mains before checking the mains voltage and before all other connections have been made.

1. In the Box:

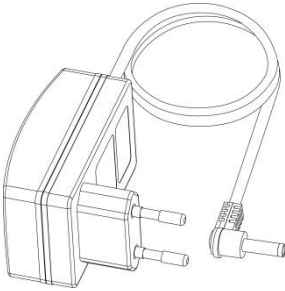
- ◆ 1pcs 3.5mm Auxiliary Cable (30)



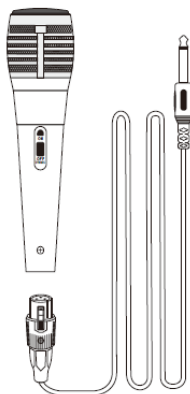
- ◆ 1pcs Remote Control



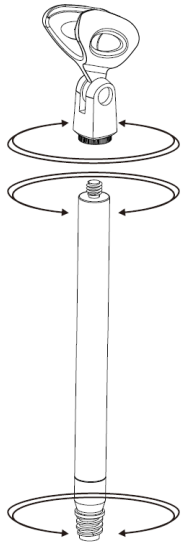
- ◆ 1pcs AC/DC Charging Adaptor (29)



- ◆ 1 pcs Wired Microphone

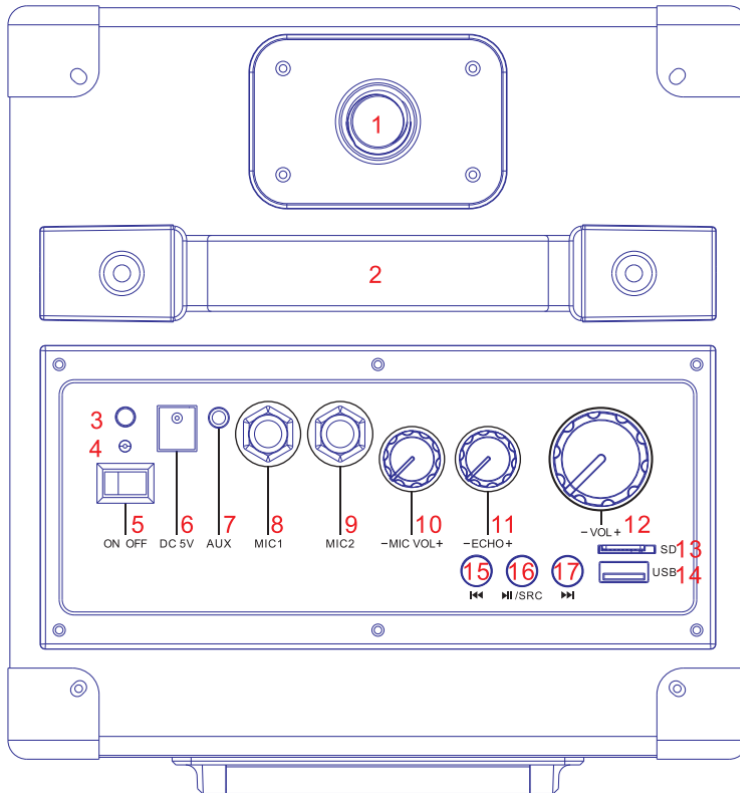


◆ 1pcs Adjustable Mic Stand



2. Description of The Unit

Top View

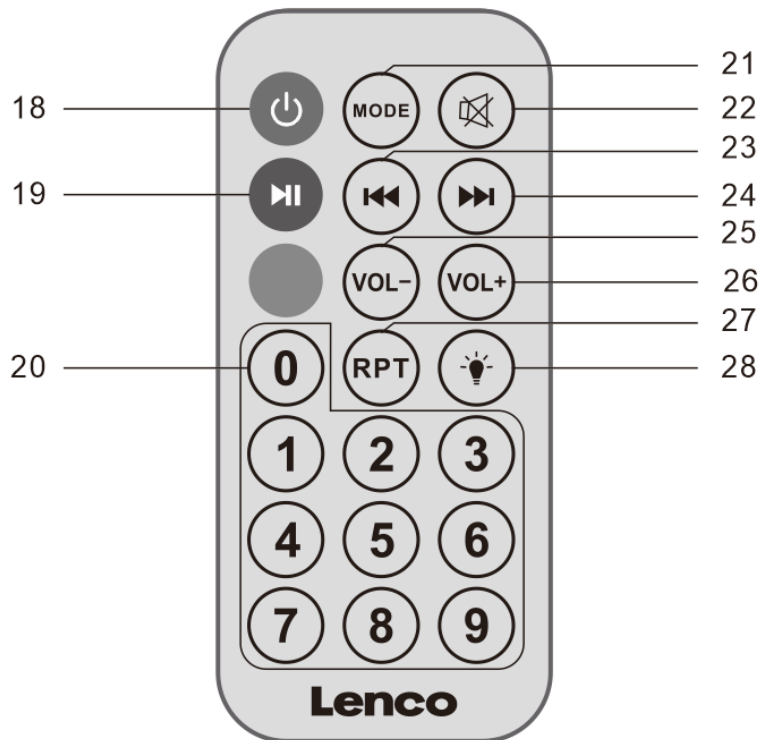


1. Mic Stand Holder
2. Handle
3. Light effect Selection switch (5 + off)
4. LED Indicator
5. ON/OFF switch
6. Charging Port
7. 3.5mm Auxiliary Input Port
8. Mic 1 Input
9. Mic 2 Input
10. Mic Volume Knob
11. Mic Echo Knob
12. Master Volume Knob for MP3, aux and BT
13. TF card slot
14. USB slot
15. Previous track
16. Play/Pause/Source selection(Double-click)
17. Next track

Accessories:

Remote Control

18. ON/OFF
19. Play/Pause
20. Title number selection
21. Source selection
22. Mute (Note: Mute will not work when a microphone is connected)
23. Previous
24. Next
25. Decrease volume
26. Increase volume
27. Repeat
28. Party illumination function



Before first use:

- 1) The appliance can be powered either via a wall outlet or by the integrated battery
- 2) Connect the mains adaptor (29) with the power socket DC 5V (6) at the top if the appliance. Connect the mains adapter (29) to a suitable wall outlet. Make sure that the power supply voltage is the same as needed.

Basic Function

Bluetooth Operation

- 1) Press the button mode (5 or 18) repeatedly, a tone will be heard and the indicator (4) will quickly flash BLUE.
- 2) Turn on the Bluetooth function on your external Bluetooth device, search on it for the Bluetooth device with the name "Lenco BTC-070". Select the Lenco BTC-070 and the pairing will start. Once connected you will hear a beep and the LED indicator (4) will flash slowly. It could be that you have to enter a password "0000".

Source selection

Press button (16) twice can switch between BT, AUX, USB, TF mode.

Using with a Wired Device

You can connect an audio device with a 3.5mm connector to the Lenco BTC-070. Please use the audio cable (30) and connect 1 side to your device (audio out or headphone out) to the 3.5mm connector (7) of the BTC-070.

Using USB playing

Insert a USB stick in the USB port (14). Press button(16) for play and pause. Press buttons (15) to go back to previous and button (17) to go to next track.

You can also press any number (20) on the remote control to access the selected song.

Using SD card playing

Insert a micro SD card in the card slot (13). Press button(16) for play and pause. Press buttons (15) to go back to previous and button (17) to go to next track.

You can also press any number (20) on the remote control to access the selected song.

For Volume Adjustment

There are two different ways for adjustment:

- 1) You can press the VOL-(25) or VOL+(26)
- 2) You can adjust the Knob (12)

Technical Specifications

Bluetooth Version	5.0
AC power input	100-240V, 50/60Hz 0.3A
Speaker output power	8W
AUX in	3.5mm auxiliary audio input jack

Power supply adaptor: (For EU only)

Use only original AC adaptor

Use only the power supply listed in the user instructions.

Information published	Value and precision
Manufacturer's name or trade mark commercial registration number and address	Shenzhen Super Global Electronics Co., Ltd
Model identifier	SQ050100-S08EUD/SQ050100-S08UKD
Input voltage	100V-240V
Input AC frequency	50/60Hz
Output voltage	5V
Output current	1A
Output power	5W
Average active efficiency	72.5%
Efficient at low load (10%)	69%
No-load power consumption	0.075W

Guarantee

Lenco offers service and warranty in accordance to European law, which means that in case of repairs (both during and after the warranty period) you should contact your local dealer.

Important note: It is not possible to send products that need repairs to Lenco directly.

Important note: If this unit is opened or accessed by a non-official service center in any way, the warranty expires.

This device is not suitable for professional use. In case of professional use, all warranty obligations of the manufacturer will be voided.

Disclaimer

Updates to Firmware and/or hardware components are made regularly. Therefore some of the instruction, specifications and pictures in this documentation may differ slightly from your particular situation. All items described in this guide for illustration purposes only and may not apply to particular situation. No legal right or entitlements may be obtained from the description made in this manual.

Disposal of the Old Device



This symbol indicates that the relevant electrical product or battery should not be disposed of as general household waste in Europe. To ensure the correct waste treatment of the product and battery, please dispose them in accordance to any applicable local laws of requirement for disposal of electrical equipment or batteries. In so doing, you will help to conserve natural resources and improve standards of environmental protection in treatment and disposal of electrical waste (Waste Electrical and Electronic Equipment Directive).

CE Marking

Hereby, Lenco Benelux B.V., Thermiekstraat 1a, 6361 HB Nuth, The Netherlands, declares that this product is in compliance with the essential EU directive requirements.

The declaration of conformity may be consulted via techdoc@commaxxgroup.com



Service

For more information and helpdesk support, please visit www.lenco.com

Lenco Benelux BV, Thermiekstraat 1a, 6361 HB Nuth, The Netherlands.

OPGELET:

Het gebruik van bedieningen of afstellingen of het uitvoeren van procedures anders dan hierin gespecificeerd, kan leiden tot blootstelling aan gevaarlijke straling.

VOORZORGSMAATREGELEN VÓÓR GEBRUIK

NEEM MET DE VOLGENDE INSTRUCTIES IN ACHT:

1. Bedek of blokkeer geen van de ventilatieopeningen. Als u het apparaat op een schap plaatst, dient u voor (2") vrije ruimte rondom het gehele apparaat te zorgen.
2. Installeer in overeenstemming met de meegeleverde gebruikshandleiding.
3. Houd het apparaat uit de buurt van warmtebronnen zoals radiatoren, kachels, fornuizen, kaarsen en andere warmtegenererende producten of open vuur. Het apparaat kan alleen worden gebruikt in gematigde klimaten. Extreem koude of warme omgevingen dienen te worden vermeden. Bedrijfstemperatuur tussen 0 °C en 35 °C.
4. Gebruik het apparaat niet in de buurt van krachtige magnetische velden.
5. Elektrostatische ontlading kan de normale werking van dit apparaat verstoren. In dit geval kunt u het apparaat gewoon resetten en opnieuw starten volgens de gebruiksaanwijzingen. Wees voorzichtig tijdens bestandsoverdracht en voer dit uit in een omgeving zonder statische interferentie.
6. Waarschuwing! Steek geen voorwerpen in het product via de ventilatie- of andere openingen. Er is hoge spanning aanwezig in het product en als u er een voorwerp insteekt, kan dat tot elektrische schokken en/of kortsluiting van de interne onderdelen leiden. Laat om dezelfde reden geen water of vloeistof op het product terechtkomen.
7. Gebruik het apparaat niet in natte of vochtige ruimtes zoals badkamers, keukens met veel stoom of in de buurt van zwembaden.
8. Stel het apparaat niet bloot druppels of spetters en zorg ervoor dat er geen met vloeistof gevulde voorwerpen, zoals vazen, op of in de buurt van het apparaat worden geplaatst.
9. Gebruik dit apparaat niet als er condensatie kan optreden. Wanneer het apparaat in een warme en vochtige kamer wordt gebruikt, dan kunnen er waterdruppeltjes of condensatie binnenin het apparaat worden gevormd waardoor het apparaat mogelijk niet meer goed werkt; houd een apparaat 1 of 2 uur op UIT staan voordat u de voeding weer inschakelt: het apparaat dient droog te zijn voordat deze stroom ontvangt.
10. Al is dit apparaat met de grootste zorg vervaardigd en meerdere keren gecontroleerd voordat deze de fabriek verlaat, is het toch mogelijk dat er problemen optreden, zoals bij alle elektrische apparaten. Als u rook, overmatige warmteontwikkeling of andere onverwachte verschijnselen constateert, dient u onmiddellijk de stekker uit het stopcontact te trekken.
11. Dit apparaat moet van stroom worden voorzien door een bron zoals gespecificeerd op het nominale specificatielabel. Als u niet zeker weet welk type stroomvoorziening in uw huis wordt gebruikt, neem dan contact op met uw dealer of het plaatselijke energiebedrijf.
12. Houd uit de buurt van dieren. Sommige dieren knauwen graag aan voedingskabels.
13. Gebruik een zachte, droge doek om het apparaat schoon te maken. Gebruik geen oplosmiddelen of vloeistoffen op benzinebasis.
U kunt een vochtige doek met verdund schoonmaakmiddel gebruiken om hardnekkige vlekken te verwijderen.
14. De leverancier is niet verantwoordelijk voor schade of verlies van gegevens veroorzaakt door storing, misbruik, modificatie van het apparaat of vervanging van de batterij.
15. Zorg ervoor de verbinding niet te verbreken terwijl het apparaat bezig is met formatteren of bestandsoverdracht. Gegevens kunnen anders corrupt of verloren raken.
16. Als het apparaat een USB-afspeelfunctie heeft, moet de USB-geheugenstick rechtstreeks in het apparaat worden gestoken. Gebruik geen USB-verlengsnoer, omdat deze interferentie kan veroorzaken waardoor uw gegevens verloren kunnen gaan.
17. Het nominale specificatielabel is te vinden op het onder- of achterpaneel van het apparaat.
18. Dit product is niet bestemd voor gebruik door personen (waaronder kinderen) met verminderde fysieke, zintuiglijke of mentale capaciteiten, of met een tekort aan kennis en ervaring, tenzij een persoon verantwoordelijk voor hun veiligheid toezicht houdt of instructies heeft gegeven voor het correcte gebruik van het apparaat.

19. Dit product is uitsluitend bedoeld voor niet-professioneel gebruik en niet voor commercieel of industrieel gebruik.
20. Zorg ervoor dit apparaat op een stabiele plek te plaatsen. Beschadigingen veroorzaakt door het gebruik van dit apparaat in een onstabiele positie, trillingen of schokken of door het niet opvolgen van andere waarschuwingen of voorzorgsmaatregelen beschreven in deze gebruikshandleiding, worden niet gedekt door de garantie.
21. Verwijder nooit de behuizing van dit apparaat.
22. Plaats dit apparaat nooit op andere elektrische apparatuur.
23. Houd plastic zakken uit de buurt van kinderen.
24. Gebruik alleen uitbreidingen/accessoires gespecificeerd door de fabrikant.
25. Laat alle reparaties over aan bevoegd onderhoudspersoneel. Reparatie is vereist wanneer het apparaat op enigerlei wijze is beschadigd, zoals een beschadigde voedingskabel of stekker, wanneer vloeistof is gemorst of voorwerpen in het apparaat zijn gevallen, wanneer het apparaat is blootgesteld aan regen of vocht, niet normaal functioneert of is gevallen.
26. Langdurige blootstelling aan harde geluiden van persoonlijke muzikspelers kan leiden tot tijdelijk of permanent gehoorverlies.
27. Als het product wordt geleverd met een voedingskabel of AC-stroomadapter:
 - Als er problemen optreden, koppel de AC-voedingskabel dan los en laat reparaties over aan bevoegd personeel.
 - Niet op de stroomadapter gaan staan of deze indrukken. Wees zeer voorzichtig, vooral in de buurt van de stekkers en waar de kabel uit het apparaat komt. Plaats geen zware voorwerpen op de stroomadapter, om beschadiging ervan te voorkomen. Houd het gehele apparaat buiten bereik van kinderen! Wanneer kinderen met de voedingskabel spelen, kunnen zij ernstig letsel oplopen.
 - Koppel dit apparaat los tijdens onweer of wanneer deze voor een lange periode niet wordt gebruikt.
 - Het stopcontact moet in de buurt van de apparatuur zijn geïnstalleerd en eenvoudig te bereiken zijn.
 - Zorg ervoor stopcontacten of verlengsnoeren niet te overbelasten. Overbelasting kan tot brand of elektrische schokken leiden.
 - Apparaten met een klasse 1 constructie moeten worden aangesloten op een stopcontact met een beschermende aardeverbinding.
 - Apparaten met een klasse 2 constructie vereisen geen aardeverbinding.
 - Houd altijd de stekker vast wanneer u deze uit het stopcontact trekt. Trek niet aan de voedingskabel. Dit kan anders een kortsluiting veroorzaken.
 - Gebruik geen beschadigde voedingskabel of stekker of een los stopcontact. Dit kan anders leiden tot brand of elektrische schokken.
28. Als het product een afstandsbediening met knoop-/celbatterijen bevat of daarmee wordt geleverd:

Waarschuwing:

 - "Batterij niet inslikken, gevaar op chemische brandwonden" of soortgelijke werking.
 - [De afstandsbediening meegeleverd met] Dit product bevat een knoop-/celbatterij. Als de batterij wordt ingeslikt, kan deze in slechts 2 uur ernstige en zelfs fatale interne brandwonden veroorzaken.
 - Houd zowel nieuwe als verbruikte batterijen uit de buurt van kinderen.
 - Als het batterijvak niet goed sluit, gebruik het product dan niet langer en houd het uit de buurt van kinderen.
 - Als u denkt dat batterijen zijn ingeslikt of in een lichaamsdeel zijn geplaatst, dient u onmiddellijk medische hulp in te roepen.
29. Waarschuwing m.b.t. het gebruik van batterijen:
 - Risico op ontploffing als de batterij incorrect is geïnstalleerd. Vervang alleen door hetzelfde of een gelijkwaardig type.
 - Stel de batterij niet bloot aan extreem hoge of lage temperaturen of een lage luchtdruk op grote hoogte tijdens gebruik, opslag of transport.
 - Vervanging van een batterij door een incorrect type kan leiden tot een ontploffing of de lekkage van ontvlambare vloeistoffen of gas.
 - Verwijdering van een batterij in vuur of een hete oven of het mechanisch verpletteren of snijden van een batterij kan leiden tot een ontploffing.

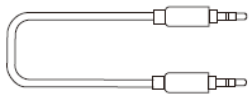
- Laat een batterij nooit achter in omgevingen met extreem hoge temperaturen, anders kan dit leiden tot een ontploffing of de lekkage van ontvlambare vloeistoffen of gas.
- Stel een batterij nooit bloot aan een extreem lage luchtdruk, anders kan dit leiden tot een ontploffing of de lekkage van ontvlambare vloeistoffen of gas.
- Houd rekening met de impact op het milieu bij het afdanken van batterijen.

INSTALLATIE

- Pak alle onderdelen uit en verwijder het beschermende materiaal.
- Sluit het apparaat niet aan op het lichtnet voordat de correcte netspanning is geverifieerd en alle andere aansluitingen tot stand zijn gebracht.

1. Leveringsomvang:

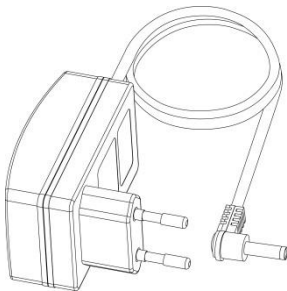
- ◆ 1 stuk 3,5 mm aux-kabel (30)



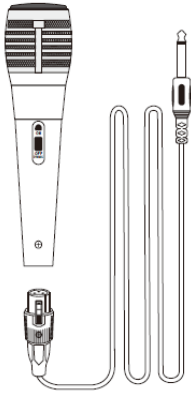
- ◆ 1 stuk afstandsbediening



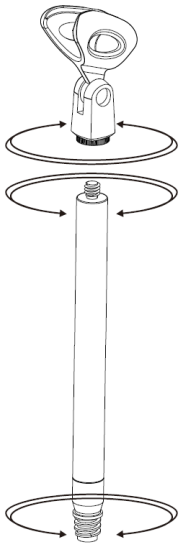
- ◆ 1 stuk AC/DC-oplaadadapter (29)



- ◆ 1 stuk bedrade microfoon

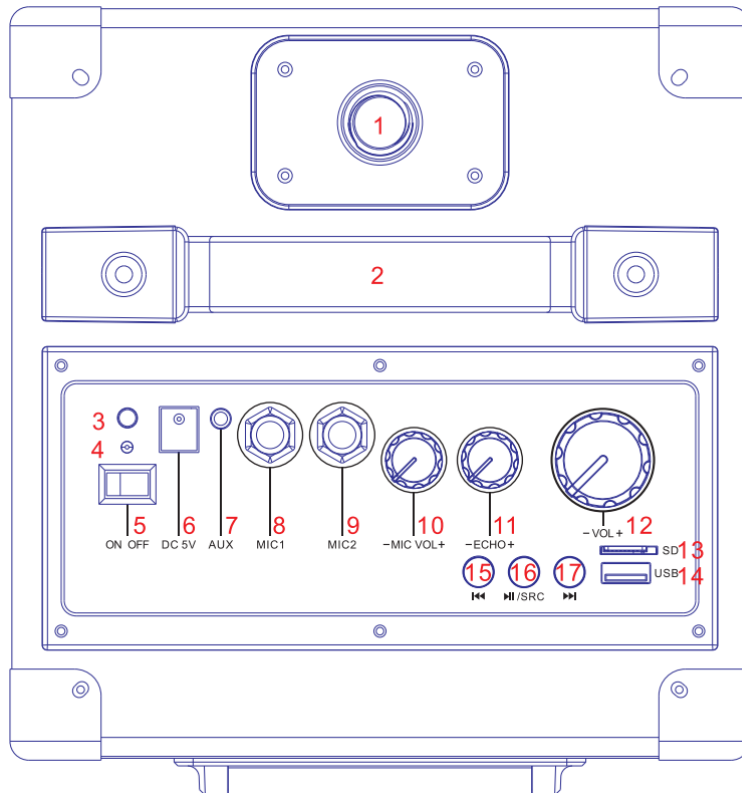


◆ 1 stuk verstelbare microfoonstandaard



2. Beschrijving van het apparaat

Bovenaanzicht

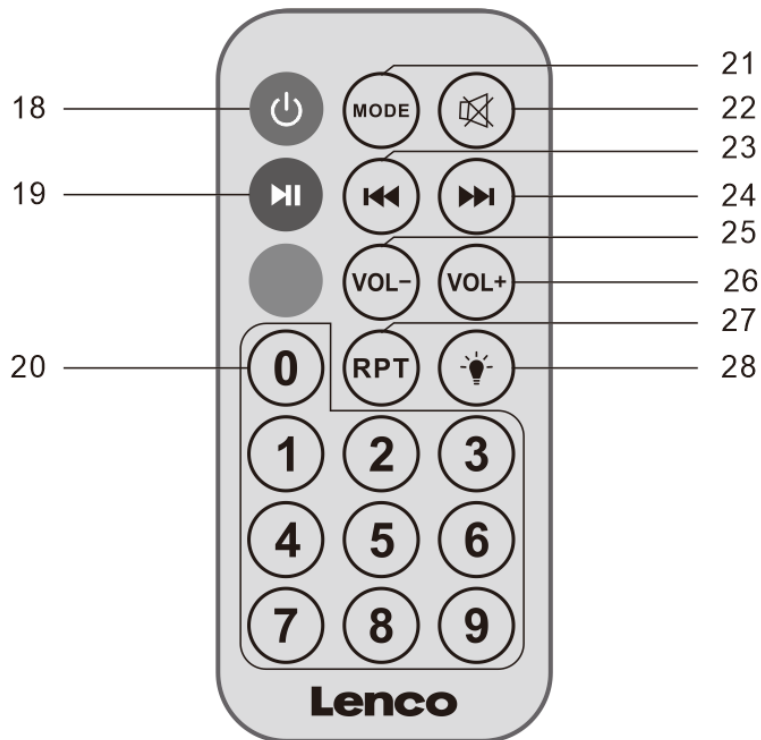


1. Houder voor microfoonstandaard
2. Hendel
3. Lichteffectschakelaar (5 standen en uit)
4. Led-indicator
5. AAN-/UIT-schakelaar
6. Oplaadpoort
7. 3,5 mm aux-ingang
8. Microfooningang 1
9. Microfooningang 2
10. Volumeknop voor microfoon
11. Echoknop voor microfoon
12. Volumeknop voor MP3, aux en bluetooth
13. TF-kaartsleuf
14. USB-poort
15. Vorige track
16. Afspelen/pauzeren/bronselectie (dubbelklik)
17. Volgende track

Accessoires:

Afstandsbediening

18. AAN/UIT
19. Afspelen/pauzeren
20. Selectie van titelnummer
21. Bronselectie
22. Dempen (opmerking: dempen werkt niet wanneer een microfoon is aangesloten)
23. Vorige
24. Volgende
25. Volume verlagen
26. Volume verhogen
27. Herhalen
28. Feestverlichtingsfunctie



Vóór het eerste gebruik:

- 1) Het apparaat kan van stroom worden voorzien door ofwel een stopcontact ofwel de geïntegreerde batterij.
- 2) Sluit de netadapter (29) aan op de voedingsingang DC 5V (6) bovenop het apparaat. Sluit de netadapter (29) aan op een geschikt stopcontact. Zorg ervoor dat de netspanning overeenkomt met de specificaties van het apparaat.

Algemene functies

Bluetooth gebruiken

- 1) Druk meerdere keren op de modusknop (5 of 18), zal er een toon klinken en de led-indicator (4) snel blauw knipperen.
- 2) Schakel de bluetooth-functie in op uw externe bluetooth-apparaat en zoek erop naar het bluetooth-apparaat met de naam "Lenco BTC-070". Selecteer "Lenco BTC-070" om er mee te koppelen. Zodra de verbinding is gemaakt, zal er een toon klinken en de led-indicator (4) traag knipperen. Als u om een wachtwoord wordt gevraagd, kunt u "0000" invoeren.

Bronselectie

Door tweemaal op knop (16) te drukken kunt u schakelen tussen BT-, AUX-, USB-, TF-modus.

Gebruik met een bedraad apparaat

U kunt een audioapparaat met een 3,5 mm aansluiting aansluiten op de Lenco BTC-070. Gebruik de audiokabel (30) en sluit 1 zijde aan op uw apparaat (audio-uitgang of

hoofdtelefoonuitgang) op de 3,5 mm aansluiting (7) van de BTC-070.

Via USB afspelen

Steek een USB-stick in de USB-poort (14). Druk op de knop (16) om af te spelen en te pauzeren. Druk op de knop (15) om de vorige track te selecteren of op de knop (17) voor de volgende track.

U kunt ook op de cijfertoetsen (20) op de afstandsbediening drukken om tracks direct te selecteren.

Via SD-kaart afspelen

Steek een microSD-kaart in de kaartsleuf (13). Druk op de knop (16) om af te spelen en te pauzeren. Druk op de knop (15) om de vorige track te selecteren of op de knop (17) voor de volgende track.

U kunt ook op de cijfertoetsen (20) op de afstandsbediening drukken om tracks direct te selecteren.

Volumeregeling

U kunt het volume op twee verschillende manieren regelen:

- 1) Op VOL- (25) of VOL+ (26) drukken
- 2) De knop (12) draaien

Technische specificaties

Bluetooth-versie	5.0
AC-ingang	100-240 V, 50/60 Hz, 0,3 A
Uitgangsvermogen van luidspreker	8 W
AUX-ingang	3,5 mm aux-audio-ingang

Stroomadapter: (Alleen voor de EU)

Gebruik uitsluitend de originele AC-adapter

Gebruik uitsluitend de voeding vermeld in de gebruikshandleiding.

Informatie gepubliceerd	Waarde en precisie
Naam of handelsmerk, handelsregistratienummer en adres van fabrikant	Shenzhen Super Global Electronics Co., Ltd
Model-ID	SQ050100-S08EUD/SQ050100-S08UKD
Ingangsspanning	100V-240 V
AC-ingangsfrequentie	50/60 Hz
Uitgangsspanning	5 V
Uitgangsstroom	1 A
Uitgangsvermogen	5 W
Gemiddelde actieve efficiëntie	72,5%
Efficiëntie bij lage belasting (10%)	69%
Stroomverbruik bij nullast	0,075W

Garantie

Lenco verleent service en garantie in overeenstemming met de Europese wetgeving, wat betekent dat u bij reparaties (zowel tijdens als na de garantieperiode) contact dient op te nemen met uw lokale dealer.

Belangrijke opmerking: Het is niet mogelijk om te repareren producten direct naar Lenco te sturen.

Belangrijke opmerking: Als dit apparaat op enigerlei wijze wordt geopend door de gebruiker of een niet-officieel servicecentrum, komt de garantie te vervallen.

Dit apparaat is niet geschikt voor professioneel gebruik. In het geval professioneel gebruik, komen alle garantieverplichtingen van de fabrikant te vervallen.

Disclaimer

Er worden regelmatig updates voor de firmware en/of hardwarecomponenten uitgegeven. Daarom kunnen sommige instructies, specificaties en afbeeldingen in deze documentatie enigszins afwijken van uw specifieke situatie. Alle items beschreven in deze handleiding, zijn alleen bestemd ter illustratie en zijn mogelijk niet van toepassing op een bepaalde situatie. Aan de beschrijving in deze handleiding kunnen geen wettelijke rechten of aanspraken worden ontleend.

Het oude apparaat afdanken



Dit symbool geeft aan dat het betreffende elektrische product of de batterij in Europa niet als algemeen huishoudelijk afval mag worden afgevoerd. Om ervoor te zorgen dat het product en de batterij op de juiste manier worden verwerkt, dient u deze af te danken in overeenstemming met de toepasselijke lokale wetgeving met betrekking tot de verwijdering van elektrische apparatuur of batterijen. U helpt hierdoor natuurlijke hulpbronnen te behouden en de normen voor milieubescherming bij de behandeling en verwijdering van elektrisch afval te verbeteren (richtlijn afgedankte elektrische en elektronische apparatuur).

CE-markering

Lenco Benelux B.V., Thermiekstraat 1a, 6361 HB Nuth, Nederland, verklaart hierbij dat dit product in overeenstemming is met de essentiële vereisten van EU-richtlijnen.

De verklaring van conformiteit is te vinden op techdoc@commaxxgroup.com



Service

Bezoek voor meer informatie en helpdeskondersteuning www.lenco.com

Lenco Benelux BV, Thermiekstraat 1a, 6361 HB Nuth, Nederland.

ACHTUNG:

Eine andere als die hier beschriebene Benutzung der Bedienelemente oder Einstellung oder Durchführung von Abläufen kann zu einer gefährlicher Strahlung ausgesetzt werden führen.

VORSICHTSMASSNAHMEN VOR DER BENUTZUNG

BEFOLGEN SIE IMMER FOLGENDE ANWEISUNGEN:

1. Blockieren oder bedecken Sie keine Lüftungsöffnungen. Wenn Sie das Gerät auf ein Regal stellen, lassen Sie um das gesamte Gerät 5 cm (2") freien Platz.
2. Stellen Sie das Gerät entsprechend den Anweisungen der mitgelieferten Bedienungsanleitung auf.
3. Halten Sie das Gerät von Hitzequellen wie Radiatoren, Heizern, Öfen, Kerzen oder anderen hitzeerzeugenden Produkten oder offenen Flammen fern. Das Gerät darf nur bei gemäßigtem Klima verwendet werden. Sehr kalte oder heiße Umgebungen sind zu vermeiden. Die Betriebstemperatur liegt zwischen 0 °C und 35 °C.
4. Meiden Sie bei der Benutzung des Produkts die Nähe starker Magnetfelder.
5. Elektrostatische Entladungen können die normale Benutzung dieses Geräts stören. Sollte dies geschehen, führen Sie einfach einen Reset aus und starten Sie dann das Gerät entsprechend den Anweisungen dieser Bedienungsanleitung neu. Gehen Sie besonders bei Datenübertragungen mit dem Gerät vorsichtig um und führen Sie diese nur in einer antielektrischen Umgebung aus.
6. Warnung! Niemals Gegenstände durch die Lüftungsschlitze oder Öffnungen in das Gerät stecken. In diesem Gerät fließt Hochspannung und das Hineinstecken von Gegenständen kann zu elektrischem Schock und/oder Kurzschluss interner elektrischer Bauteile führen. Spritzen/Gießen Sie aus dem gleichen Grund kein Wasser oder Flüssigkeiten auf das Gerät.
7. Benutzen Sie das Gerät nicht in nasser oder feuchter Umgebung wie Bad, Dampfküche oder in der Nähe von Schwimmbecken.
8. Das Gerät darf weder Tropf- noch Spritzwasser ausgesetzt werden und es dürfen keine mit Flüssigkeit gefüllten Behälter wie z. B. Vasen auf das Gerät oder in der Nähe des Gerätes gestellt werden.
9. Benutzen Sie das Gerät nicht, wenn Kondensation entstehen kann. Wenn Sie das Gerät in einem warmen feuchten Raum mit Dampf benutzen, dann können Wassertropfen oder Kondensation in das Gerät eindringen und u. U. zu Fehlfunktionen des Geräts führen. Schalten Sie in diesem Fall das Gerät für 1 – 2 Stunden aus, bevor Sie es erneut einschalten, wobei Sie darauf achten sollten, dass das Gerät vollständig getrocknet ist, bevor Sie es wieder einschalten.
10. Obwohl dieses Gerät unter größter Sorgfalt hergestellt und vor Auslieferung mehrmals überprüft wurde, können trotzdem wie bei jedem anderen elektrischen Gerät auch Probleme auftauchen. Trennen Sie das Gerät bei Rauchentwicklung, starker Hitzeentwicklung oder jeder anderen unnatürlichen Erscheinung sofort vom Stromnetz.
11. Dieses Gerät ist durch eine Stromquelle wie auf dem Typenschild angegeben zu betreiben. Halten Sie bei Unsicherheiten über die Art Ihrer Stromversorgung in Ihrer Wohnung Rücksprache mit Ihrem Händler oder Ihrer Stromzuliefererfirma.
12. Halten Sie das Gerät von Haustieren fern. Einige Nagetiere lieben es, an Netzkabeln zu nagen.
13. Benutzen Sie für die Reinigung ein weiches und trockenes Tuch. Benutzen Sie niemals Lösungsmittel oder Flüssigkeiten auf Ölbasis. Benutzen Sie zum Entfernen hartnäckiger Flecken ein feuchtes Tuch mit mildem Reinigungsmittel.
14. Der Hersteller haftet nicht für Beschädigungen oder Datenverluste durch Fehlfunktion, Zweckentfremdung oder Modifikation des Geräts oder durch das Wechseln der Batterie.
15. Unterbrechen Sie die Verbindung nicht während einer Formatierung oder einer Datenübertragung. Bei Unterbrechung drohen Datenverlust und Datenbeschädigung.
16. Wenn das Gerät eine USB-Wiedergabefunktion besitzt, dann stecken Sie den USB-Stick direkt in das Gerät. Verwenden Sie kein USB-Verlängerungskabel, weil die erhöhte Störungsanfälligkeit zu Datenverlust führen kann.
17. Das Typenschild befindet sich an der Unter- oder Rückseite des Gerätes.

18. Dieses Gerät ist nicht zur Benutzung durch Personen (einschließlich Kinder) mit physischen, sensorischen oder mentalen Beeinträchtigungen oder ohne ausreichender Erfahrung vorgesehen, es sei denn, sie werden durch eine verantwortliche Person beaufsichtigt oder wurden in die ordnungsgemäße Bedienung des Gerätes durch eine für ihre Sicherheit verantwortlichen Person eingewiesen.
19. Dieses Produkt ist nur für den nicht-professionellen Gebrauch und nicht für gewerbliche oder industrielle Zwecke bestimmt.
20. Stellen Sie sicher, dass das Gerät in einer stabilen Position aufgestellt ist. Schäden, die durch Verwendung dieses Produkts in einer instabilen Position, durch Vibrationen, Stöße oder Nichtbeachtung der anderen in diesem Handbuch enthaltenen Warnungen und Sicherheitsmaßnahmen entstehen, werden nicht durch die Garantie abgedeckt.
21. Entfernen Sie niemals das Gehäuse dieses Geräts.
22. Stellen Sie dieses Gerät niemals auf andere elektrische Geräte.
23. Halten Sie Kinder von den Plastiktüten fern.
24. Benutzen Sie nur vom Hersteller spezifizierte Erweiterungen/Zubehörteile.
25. Lassen Sie alle Wartungs-/Reparaturarbeiten von qualifiziertem Servicepersonal ausführen. Reparatur/Wartung wird notwendig, wenn das Gerät in irgendeiner Weise wie beispielsweise am Netzkabel oder am Netzstecker beschädigt wurde oder wenn Flüssigkeit in das Gerät gelangt ist bzw. Gegenstände in das Gerät gefallen sind, das Gerät Regen oder Feuchtigkeit ausgesetzt war, es heruntergefallen ist oder nicht ordnungsgemäß funktioniert.
26. Langes Hören lauter Töne aus einem Musikgerät kann zum zeitweiligen oder permanenten Hörverlust führen.
27. Wenn zum Lieferumfang des Produkts ein Netzkabel oder ein Netzadapter gehört:
 - Wenn irgendwelche Probleme auftreten, dann trennen Sie das Gerät vom Stromnetz und setzen Sie sich anschließend mit einer qualifizierten Fachkraft in Verbindung.
 - Treten Sie nicht auf den Netzadapter und klemmen Sie ihn auch nicht ein. Seien Sie besonders im näheren Bereich des Netzsteckers und an der Stelle vorsichtig, an der das Netzkabel aus dem Gerät herausgeführt wird. Stellen Sie keine schweren Gegenstände auf den Netzadapter, weil er dadurch beschädigt werden kann. Halten Sie das gesamte Gerät außerhalb der Reichweite von Kindern! Durch Spielen mit dem Netzkabel können sie sich ernsthafte Verletzungen zuziehen.
 - Trennen Sie das Gerät während eines Gewitters oder bei längerer Nichtbenutzung vom Stromnetz.
 - Die Netzsteckdose muss sich in der Nähe des Geräts befinden und einfach zu erreichen sein.
 - Überlasten Sie Steckdosen und Verlängerungsleitungen nicht. Eine Überlastung kann zu Brandgefahr bzw. Stromschlag führen.
 - Geräte der Schutzklasse 1 müssen Sie an eine Netzsteckdose mit Schutzleiter anschließen.
 - Geräte der Schutzklasse 2 benötigen keinen Schutzleiteranschluss.
 - Halten Sie den Netzstecker in der Hand, wenn Sie ihn aus der Netzsteckdose ziehen. Ziehen Sie ihn nicht durch Zerran am Kabel heraus. Das kann zu einem Kurzschluss führen.
 - Verwenden Sie weder ein beschädigtes Netzkabel noch einen beschädigten Netzstecker oder eine lockere Steckdose. Missachtung kann zu Brand oder Stromschlag führen.
28. Wenn das Produkt mit einer Fernbedienung mit Batterien/Knopfzellen geliefert wird oder das Produkt eine derartige Fernbedienung umfasst:

Warnung:

 - Die Batterie nicht einnehmen – Verätzungsgefahr!
 - Die mit diesem Produkt mitgelieferte Fernbedienung enthält eine Knopfzelle. Das Verschlucken der Batterie kann innerhalb von nur 2 Stunden zu schwersten inneren Verbrennungen mit Todesfolge führen.
 - Halten Sie neue und gebrauchte Batterien von Kindern fern.
 - Falls sich das Batteriefach nicht richtig schließen lässt, dann benutzen Sie das Gerät nicht mehr und halten Sie es von Kindern fern.
 - Wenn Sie vermuten, dass Batterien verschluckt oder in eine Körperöffnung eingeführt worden sind, dann suchen Sie umgehend eine/-n Ärztin/Arzt auf.
29. Warnhinweise bzgl. der Verwendung von Batterien:

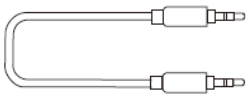
- Es besteht Explosionsgefahr, wenn die Batterien nicht ordnungsgemäß ersetzt werden. Tauschen Sie die Batterie nur gegen eine Batterie des gleichen Typs aus.
- Die Batterie darf während der Benutzung, Aufbewahrung oder des Transports weder sehr hohen oder sehr niedrigen Temperaturen noch niedrigem Luftdruck in großen Höhenlagen ausgesetzt werden.
- Die Ersetzung der Batterie mit einem falschen Batterietyp kann zum Explodieren der Batterie oder zum Entweichen von entflammbarem Gas oder Auslaufen von entflammbarer Flüssigkeit aus der Batterie führen.
- Die Entsorgung der Batterie in Feuer oder einem heißen Ofen oder das mechanische Zerkleinern oder Zerteilen der Batterie kann zu Explosionen führen.
- Das Verbleiben der Batterie in einer Umgebung mit sehr hohen Temperaturen kann zum Explodieren der Batterie oder zum Entweichen von entflammbarem Gas oder Auslaufen von entflammbarer Flüssigkeit aus der Batterie führen.
- Eine einem sehr niedrigen Luftdruck ausgesetzte Batterie kann explodieren oder es kann aus einer einem sehr niedrigen Luftdruck ausgesetzten Batterie entflammbares Gas entweichen oder entflammbare Flüssigkeit auslaufen.
- Legen Sie besonderes Augenmerk auf den ökologischen Aspekt der Batterieentsorgung.

AUFSTELLEN

- Packen Sie alle Teile aus und entfernen Sie danach die Schutzmaterialien.
- Schließen Sie das Gerät nicht eher an das Stromnetz an, bevor Sie die Netzspannung überprüft haben und alle anderen notwendigen Verbindungen hergestellt sind.

1. Lieferumfang:

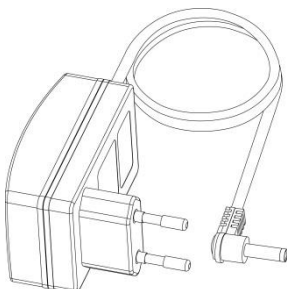
- ◆ 1 x 3,5-mm-AUX-Kabel (30)



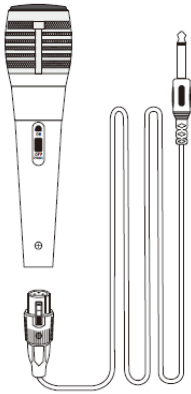
- ◆ 1 x Fernbedienung



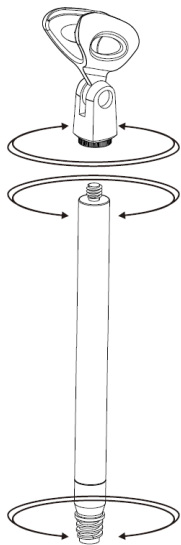
- ◆ 1 x Ladegerät/Netzteil (29)



- ◆ 1 x kabelgebundenes Mikrofon

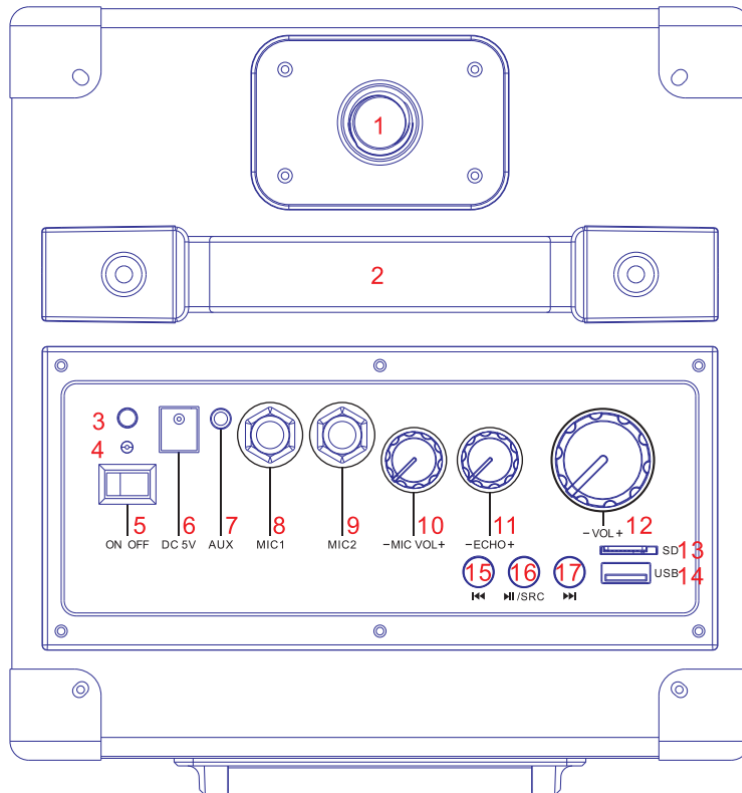


- ◆ 1 x verstellbarer Mikrofonständer



2. Beschreibung des Gerätes

Ansicht von oben

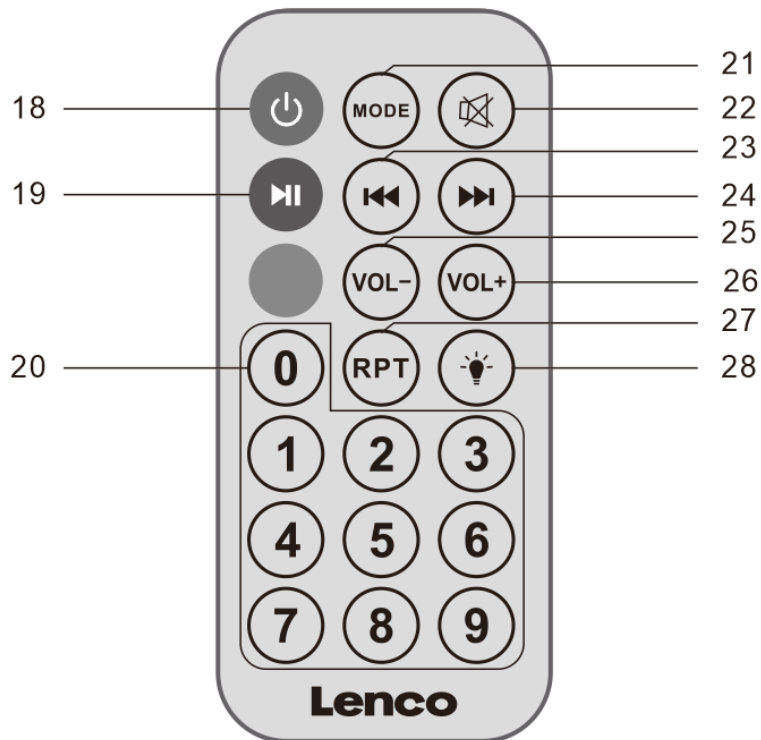


1. Halter für Mikrofonständer
2. Griff
3. Lichteffect-Auswahlschalter (5 + aus)
4. LED-Anzeige
5. Ein/Aus-Schalter
6. Ladeanschluss
7. 3,5-mm-AUX-Eingang
8. Mikrofon-1-Eingang
9. Mikrofon-2-Eingang
10. Mikrofon-Lautstärkeregler
11. Mikrofon-Echoknopf
12. Master-Lautstärkeregler für MP3, AUX und BT
13. microSD-Kartenschlitz
14. USB-Anschluss
15. Vorheriger Titel
16. Wiedergabe/Pause/Quellenauswahl (Doppelklick)
17. Nächster Titel

Zubehör:

Fernbedienung

18. Ein/Aus
19. Wiedergabe/Pause
20. Titelnummernauswahl
21. Quellenauswahl
22. Stummschaltung (Hinweis: Die Stummschaltung funktioniert nicht, wenn ein Mikrofon angeschlossen ist)
23. Vorheriges
24. Nächstes
25. Lautstärke verringern
26. Lautstärke erhöhen
27. Wiederholen
28. Partylichtfunktion



Vor der ersten Verwendung:

- 1) Das Gerät kann über eine Steckdose oder den integrierten Akku mit Strom versorgt werden
- 2) Verbinden Sie das Netzteil (29) mit dem 5-V-Gleichspannung-Stromanschluss (6) an der Oberseite des Gerätes. Schließen Sie das Netzteil (29) an eine geeignete Steckdose an. Achten Sie darauf, dass die Versorgungsspannung identisch ist.

Basisfunktion

Bluetooth-Bedienung

- 1) Drücken Sie die Taste MODE (5 oder 18) wiederholt. Es wird ein Tonsignal ausgegeben und die Anzeige (4) blinkt schnell BLAU.
- 2) Schalten Sie die Bluetooth-Funktion an Ihrem externen Bluetooth-Gerät ein und suchen Sie an diesem Gerät nach dem Bluetooth-Gerät mit der Bezeichnung „Lenco BTC-070“. Wählen Sie Lenco BTC-070 und die Kopplung beginnt. Sobald die Verbindung hergestellt ist, hören Sie ein Tonsignal und die LED-Anzeige (4) blinkt langsam. Möglicherweise müssen Sie das Passwort „0000“ eingeben.

Quellenauswahl

Durch zweimaliges Drücken der Taste (16) können Sie zwischen den Modi Bluetooth, AUX, USB und SD-Karte umschalten.

Mit einem kabelgebundenen Gerät verwenden

Sie können ein Audiogerät mit einem 3,5-mm-Anschluss mit dem Lenco BTC-070 verbinden. Bitte verwenden Sie das Audiokabel (30) und verbinden Sie ein Ende mit

Ihrem Gerät (Audioausgang oder Kopfhörerausgang) und das andere Ende mit dem 3,5-mm-Anschluss (7) des BTC-070.

Inhalte eines USB-Gerätes wiedergeben

Stecken Sie einen USB-Stick in den USB-Anschluss (14). Drücken Sie zum Wiedergeben und Anhalten die Taste (16). Drücken Sie die Taste (15) zum Aufrufen des vorherigen Titels und die Taste (17) zum Aufrufen des nächsten Titels.

Zudem können Sie durch Drücken einer Zifferntaste (20) an der Fernbedienung auf das ausgewählte Lied zugreifen.

Inhalte einer SD-Karte wiedergeben

Setzen Sie eine microSD-Karte in den Kartenschlitz (13) ein. Drücken Sie zum Wiedergeben und Anhalten die Taste (16). Drücken Sie die Taste (15) zum Aufrufen des vorherigen Titels und die Taste (17) zum Aufrufen des nächsten Titels.

Zudem können Sie durch Drücken einer Zifferntaste (20) an der Fernbedienung auf das ausgewählte Lied zugreifen.

Lautstärkeanpassung

Es gibt zwei verschiedene Möglichkeiten zur Anpassung:

- 1) Sie können VOL-(25) oder VOL+(26) drücken
- 2) Sie können den Knopf (12) anpassen

Technische Daten

Bluetooth-Version	5.0
AC-Netzeingang	100 bis 240 V, 50/60 Hz, 0,3 A
Lautsprecherausgangsleistung	8 W
AUX-Eingang	3,5-mm-AUX-Audioeingang

Netzadapter: (Nur für EU)

Benutzen Sie nur den original mitgelieferten Netzadapter

Benutzen Sie nur die in der Bedienungsanleitung angegebene Stromversorgung

Veröffentlichte Informationen	Wert und Genauigkeit
Name oder Marke, Handelsregisternummer und Anschrift des Herstellers	Shenzhen Super Global Electronics Co., Ltd
Modellidentifikator	SQ050100-S08EUD/SQ050100-S08UKD
Eingangsspannung	100 bis 240 V
Wechselstromfrequenz des AC- Eingangs	50/60 Hz
Ausgangsspannung	5 V
Ausgangsstrom	1A
Ausgangsleistung	5 W
Durchschnittliche Effizienz bei Normallast	72,5 %
Effizienz bei Niederlast (10 %)	69 %
Leistungsaufnahme bei Nulllast	0,075 W

Garantie

Lenco bietet Leistungen und Garantien im Einklang mit Europäischem Recht. Setzen Sie sich deshalb im Falle von Reparaturen (sowohl während als auch nach Ablauf der Garantiezeit) mit Ihrem Fachhändler in Verbindung.

Wichtiger Hinweis: Es ist nicht möglich, Produkte für Reparaturen direkt an Lenco zu schicken.

Wichtiger Hinweis: Wenn dieses Gerät für welchen Grund auch immer durch ein nicht offizielles Servicezentrum geöffnet wurde oder durch dieses Servicezentrum darauf zugegriffen wurde, erlischt die Garantie.

Dieses Gerät ist nicht für professionelle Zwecke geeignet. Falls das Gerät für professionelle Zwecke eingesetzt wird, erlöschen alle Garantieverpflichtungen seitens des Herstellers.

Haftungsausschluss

Aktualisierungen der Firmware und/oder Hardware-Komponenten werden regelmäßig durchgeführt. Aus diesem Grund können einige der Anleitungen, Spezifikationen und Abbildungen in dieser Dokumentation zu dem Ihnen vorliegenden Gerät leicht abweichen. Alle in diesem Handbuch beschriebenen Elemente dienen nur zur Illustration und treffen auf Ihre individuelle Situation möglicherweise nicht zu. Aus der in diesem Handbuch getätigten Beschreibung können keine Rechtsansprüche oder Leistungsanforderungen geltend gemacht werden.

Entsorgung des Altgeräts



Dieses Symbol zeigt an, dass das entsprechende Produkt oder dessen Akku/Batterie in Europa nicht mit dem normalen Hausmüll entsorgt werden darf. Um die ordnungsgemäße Abfallbehandlung des Produkts und dessen Akku/Batterie zu gewährleisten, müssen diese im Einklang mit allen anwendbaren örtlichen Vorschriften zur Entsorgung von Elektrogeräten und Akkus/Batterien entsorgt werden. Dabei helfen Sie, natürliche Ressourcen zu schonen und Umweltschutzstandards zur Verwertung und Entsorgung von Altgeräten aufrecht zu halten (Richtlinie über Entsorgung Elektrischer und Elektronischer Altgeräte).

CE-Kennzeichen

Hiermit erklärt Lenco Benelux B.V., Thermiekstraat 1a, 6361 HB Nuth, The Netherlands, dass dieses Produkt den grundsätzlichen Anforderungen der EU-Richtlinie entspricht.

Die Konformitätserklärung kann unter folgendem Link abgerufen werden:

techdoc@commaxxgroup.com



Service

Besuchen Sie bitte für weitere Informationen und unseren Kundendienst unsere Homepage unter www.lenco.com

Lenco Benelux BV, Thermiekstraat 1a, 6361 HB Nuth, The Netherlands.

ATTENTION :

L'utilisation de commandes ou réglages, ou l'exécution de procédures autres que ceux spécifiés dans ce manuel peut entraîner une exposition à des rayonnements dangereux.

PRÉCAUTIONS AVANT UTILISATION

GARDEZ CES INSTRUCTIONS À L'ESPRIT :

1. Ne couvrez ni n'obtenez aucune ouverture de ventilation. Lorsque l'appareil est placé sur une étagère, laissez un espace libre de 5 cm autour de l'appareil.
2. L'installation doit être effectuée conformément au guide d'utilisation fourni.
3. Gardez l'appareil à l'écart des sources de chaleur telles que radiateurs, chauffages, cuisinières, bougies et autres équipements générant de la chaleur ou une flamme nue. L'appareil ne doit être utilisé que dans un climat modéré. Les environnements extrêmement froids ou chauds doivent être évités. La température de fonctionnement est entre 0 et 35 °C.
4. Évitez d'utiliser l'appareil à proximité de champs magnétiques puissants.
5. Des décharges électrostatiques peuvent perturber le fonctionnement normal de cet appareil. Dans ce cas, réinitialisez et redémarrez l'appareil en suivant le guide d'utilisation. Pendant le transfert de fichiers, manipulez l'appareil avec précaution dans un environnement privé d'électricité statique.
6. Avertissement ! N'introduisez jamais un objet dans l'appareil par les ouvertures et fentes de ventilation. Des tensions élevées sont présentes dans l'appareil, l'insertion d'un objet peut entraîner une électrocution ou court-circuiter certains composants. Pour les mêmes raisons, ne renversez pas d'eau ou de liquide sur l'appareil.
7. N'utilisez pas l'appareil dans des endroits humides tels qu'une salle de bain, une cuisine pleine de vapeur ou à proximité d'une piscine.
8. L'appareil ne doit pas être exposé à des écoulements ou des éclaboussures et aucun objet contenant un liquide, tel qu'un vase, ne doit être posé sur ou près de l'appareil.
9. N'utilisez pas cet appareil lorsque de la condensation est possible. Lorsque l'appareil est utilisé dans une pièce chaude humide, des gouttelettes d'eau ou de la condensation peuvent se produire et affecter le fonctionnement. Laissez l'appareil hors tension pendant 1 ou 2 heures avant de le mettre en marche ; l'appareil doit être sec avant toute remise en marche.
10. Cet appareil est fabriqué avec le plus grand soin et vérifié plusieurs fois avant de quitter l'usine, cependant il est toujours possible, comme pour tout appareil électrique, que des problèmes surviennent. Si l'appareil émet de la fumée ou s'il y a une accumulation de chaleur excessive ou un phénomène inattendu, débranchez immédiatement la fiche d'alimentation du secteur.
11. Cet appareil doit fonctionner avec la source d'alimentation indiquée sur la plaque signalétique. Si vous n'êtes pas sûr de votre type d'alimentation électrique, contactez le revendeur ou la compagnie d'électricité locale.
12. Gardez l'appareil à l'écart des animaux. Certains animaux aiment ronger les cordons d'alimentation.
13. Pour nettoyer l'appareil, utilisez un chiffon doux et sec. N'utilisez ni solvant ni liquide à base de pétrole.
Pour enlever les taches tenaces, utilisez un chiffon humide imbibé d'une solution de détergent diluée.
14. Le fournisseur n'est pas responsable des dommages ou pertes de données causés par un dysfonctionnement, une utilisation abusive, une modification de l'appareil ou un remplacement de la batterie.
15. Ne coupez aucune connexion lorsque l'appareil effectue un formatage ou transfert de fichiers. Autrement, les données risquent d'être corrompues ou perdues.
16. Si l'appareil offre la lecture USB, il faut brancher la clé USB directement dans l'appareil. N'utilisez pas de câble de rallonge USB, car cela peut provoquer des interférences provoquant la perte de données.
17. La plaque signalétique se situe en dessous ou à l'arrière de l'appareil.

18. Cet appareil n'est pas destiné à être utilisé par des personnes (enfants compris) souffrant de handicaps physiques, sensoriels ou mentaux, ou manquant d'expérience et de connaissances, sauf si elles sont sous surveillance ou ont reçu des instructions sur l'utilisation correcte de l'appareil par la personne qui est responsable de leur sécurité.
19. Cet appareil est réservé à un usage non professionnel, et non pas à un usage commercial ou industriel.
20. Vérifiez que l'appareil est en position stable. La garantie ne couvre pas les dégâts occasionnés par l'utilisation de cet appareil en position instable, soumis à des vibrations ou chocs, ou par le non-respect de tout autre avertissement ou précaution contenus dans ce guide d'utilisation.
21. N'ouvrez jamais cet appareil.
22. Ne placez jamais cet appareil sur un autre appareil électrique.
23. Ne laissez pas les sacs en plastique à la portée des enfants.
24. N'utilisez que des pièces/accessoires recommandés par le fabricant.
25. Confiez tout entretien à un personnel qualifié. Une réparation est nécessaire lorsque l'appareil a été endommagé de quelque façon que ce soit, par exemple lorsque le cordon d'alimentation ou sa fiche est endommagée, lorsqu'un liquide a été renversé ou des objets ont été introduits dans l'appareil, lorsqu'il a été exposé à la pluie ou à l'humidité, ne fonctionne pas correctement ou s'il est tombé.
26. Une exposition prolongée à la musique avec un volume élevé peut entraîner une perte auditive temporaire ou permanente.
27. Si l'appareil est livré avec un cordon ou adaptateur d'alimentation secteur :
 - En cas de problème, débranchez le cordon d'alimentation secteur et confiez l'entretien à un personnel qualifié.
 - Ne marchez pas sur l'adaptateur secteur et ne le pincez pas. Faites très attention, en particulier lorsque vous êtes à proximité des fiches et du point de sortie du câble. Ne placez aucun objet lourd sur l'adaptateur secteur, il pourrait l'endommager. Gardez l'appareil hors de portée des enfants. Les enfants pourraient se blesser gravement s'ils jouent avec le cordon d'alimentation.
 - Débranchez cet appareil pendant les orages ou lorsqu'il ne sera pas utilisé pendant une longue durée.
 - La prise secteur doit être installée près de l'appareil et doit être facilement accessible.
 - Ne surchargez pas les prises de courant ou les rallonges. Une surcharge peut entraîner un incendie ou une électrocution.
 - Un appareil de classe 1 doit être branché dans une prise secteur disposant d'une mise à la terre.
 - Les appareils de classe 2 ne nécessitent pas de mise à la terre.
 - Tirez toujours la fiche pour la retirer de la prise d'alimentation secteur. Ne tirez pas sur le cordon d'alimentation. Cela pourrait provoquer un court-circuit.
 - N'utilisez pas un cordon ou une fiche d'alimentation endommagés ni une prise desserrée. Cela pourrait entraîner une électrocution ou un incendie.
28. Si l'appareil contient ou est livré avec une télécommande contenant des piles boutons/piles :

Avertissement :

 - « N'avez pas les piles ! Risque de brûlure chimique » ou équivalent.
 - La télécommande fournie avec cet appareil contient une pile bouton/pile. Si la pile bouton est avalée, elle peut causer des brûlures internes graves en seulement 2 heures ; ce qui peut conduire à la mort.
 - Gardez les piles neuves et usées hors de la portée des enfants.
 - Si le compartiment à pile ne se ferme pas correctement, cessez d'utiliser l'appareil et gardez-le hors de la portée des enfants.
 - Si vous pensez que les piles ont été avalées ou insérées dans un orifice du corps, consultez un médecin immédiatement.
29. Avertissements sur l'utilisation des piles :
 - Risque d'explosion si la pile n'est pas remplacée correctement. Ne remplacez les piles que par d'autres du même type ou d'un type équivalent.

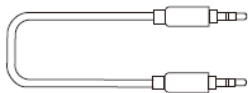
- Les piles ne doivent pas être soumises à des températures extrêmement élevées ou basses, à une faible pression d'air à haute altitude pendant l'utilisation, le stockage ou le transport.
- Le remplacement d'une pile par une autre de type incorrect peut entraîner une explosion ou une fuite de liquide ou de gaz inflammable.
- L'élimination de pile dans un feu, four chaud, équipement d'écrasement ou de coupure mécanique, peut entraîner une explosion.
- Laisser une pile dans un environnement à température extrêmement élevée peut entraîner une explosion ou une fuite de liquide ou de gaz inflammable.
- Une pile soumise à une pression d'air extrêmement basse peut entraîner une explosion ou une fuite de liquide ou de gaz inflammable.
- Une attention particulière doit être portée sur les aspects environnementaux d'élimination des piles.

INSTALLATION

- Déballez tous les composants et enlevez les matériaux de protection.
- Ne branchez pas l'appareil sans avoir vérifié la tension secteur et sans avoir effectué tous les autres branchements.

1. Contenu de l'emballage :

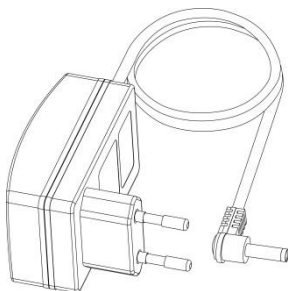
- ◆ 1 câble auxiliaire 3,5 mm (30)



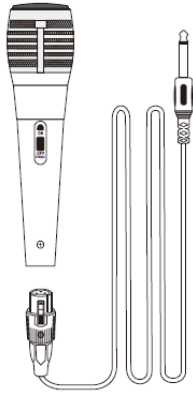
- ◆ 1 télécommande



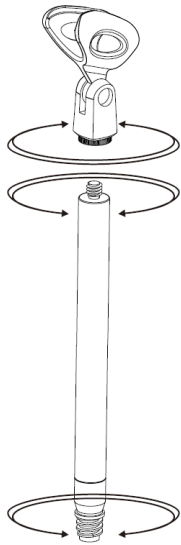
- ◆ 1 adaptateur secteur (29)



- ◆ 1 microphone filaire

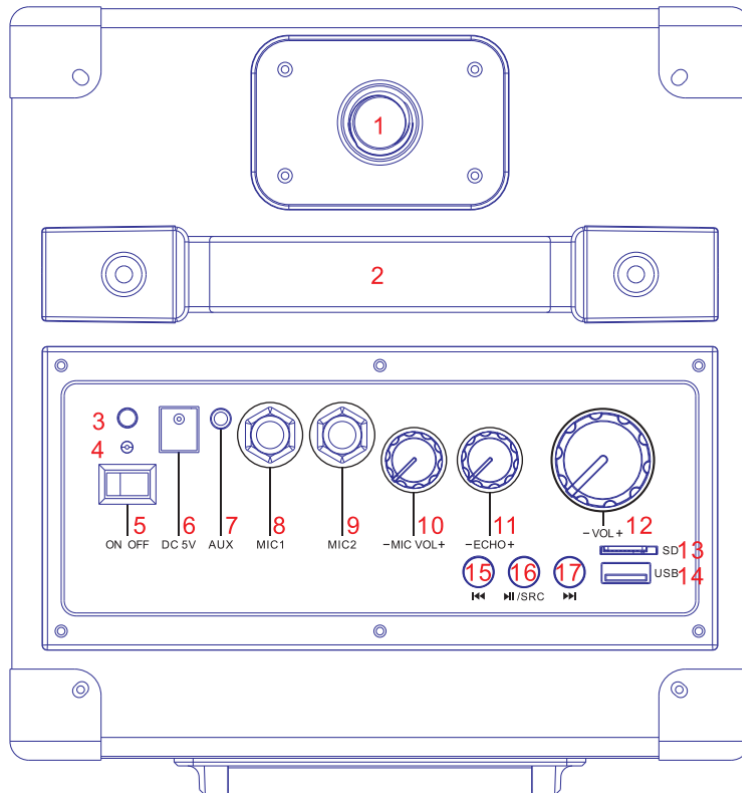


◆ 1 support de microphone réglable



2. Description de l'appareil

Vue de dessus

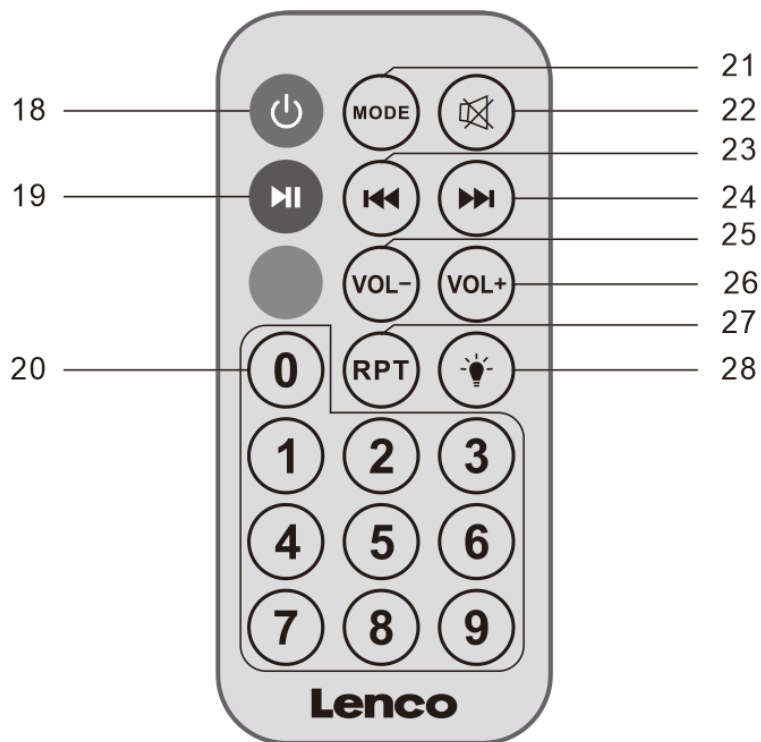


1. Base de support de microphone
2. Poignée
3. Sélecteur d'effet de lumière (5 + sans)
4. Voyant
5. Commutateur marche/arrêt
6. Port de chargement
7. Port d'entrée auxiliaire 3,5 mm
8. Entrée microphone 1
9. Entrée microphone 2
10. Bouton volume du microphone
11. Bouton écho du microphone
12. Molette du volume principal (mode MP3, auxiliaire et Bluetooth)
13. Fente pour carte mémoire SD
14. Fente USB
15. Morceau précédent
16. Lecture/pause/Sélection de la source (Double clic)
17. Morceau suivant

Accessoires :

Télécommande

18. MARCHE/ARRÊT
19. Lecture/pause
20. Sélection du numéro de titre
21. Sélection d'une source
22. Couper le son (Remarque : le mode silencieux ne fonctionne pas lorsqu'un microphone est connecté.)
23. Précédent
24. Suivant
25. Diminuer le volume
26. Augmenter le volume
27. Lecture répétée
28. Fonction jeux de lumière



Avant la première utilisation :

- 1) L'appareil peut être alimenté par secteur ou la pile intégrée
- 2) Branchez l'adaptateur secteur (29) à la prise de courant 5 V CC (6) située en haut de l'appareil. Branchez l'adaptateur (29) dans une prise secteur. Assurez-vous que la tension d'alimentation est celle exigée.

Utilisations de base

Utilisation Bluetooth

- 1) Appuyez plusieurs fois sur le bouton MODE (5 ou 18), vous entendez un son et le voyant (4) se mettra à clignoter en bleu rapidement.
- 2) Activez la fonction Bluetooth de votre dispositif Bluetooth externe, puis recherchez dans la liste des dispositifs Bluetooth détectés celui portant le nom « Lenco BTC-070 ». Sélectionnez cet appareil et démarrez le couplage. Une fois connecté, un bip est émis et le témoin (4) se met à clignoter lentement. Il se peut que vous deviez entrer un mot de passe « 0000 ».

Sélection d'une source

Appuyez deux fois sur le bouton (16) pour basculer entre les modes BT, AUX, USB et TF.

Utilisation avec un appareil filaire

Vous pouvez connecter un dispositif audio au BTC-070 de Lenco à l'aide du connecteur 3,5 mm. Connectez l'une des extrémités du câble audio 3,5 mm (30) à votre dispositif (sortie audio ou prise de sortie pour casque) et l'autre au connecteur

3,5 mm (7) du BTC-070.

Utilisation de la lecture USB

Insérez une clé USB dans le port USB (14). Utilisez le bouton (16) pour la lecture et la pause. Utilisez le bouton (15) pour aller au morceau précédent et le (17) pour le suivant.

Vous pouvez également appuyer sur un chiffre quelconque (20) de la télécommande pour accéder à un morceau.

Utilisation de la lecture SD

Insérez une carte micro SD dans la fente pour carte (13). Utilisez le bouton (16) pour la lecture et la pause. Utilisez le bouton (15) pour aller au morceau précédent et le (17) pour le suivant.

Vous pouvez également appuyer sur un chiffre quelconque (20) de la télécommande pour accéder à un morceau.

Réglage du volume

Il y a deux manières différentes de réglage :

- 1) Vous pouvez appuyer sur VOL- (25) ou VOL+ (26)
- 2) Vous pouvez utiliser le bouton (12)

Spécifications techniques

Bluetooth Version	5.0
Entrée d'alimentation secteur	100 à 240 V, 50/60 Hz 0,3 A
Puissance de sortie des enceintes	8 W
Entrée auxiliaire (AUX in)	Prise d'entrée audio auxiliaire 3,5 mm

Adaptateur d'alimentation : (Pour l'UE uniquement)

Utilisez uniquement l'adaptateur secteur d'origine

Utilisez uniquement l'alimentation électrique indiquée dans le guide d'utilisation.

Informations publiées	Valeurs et précision
Nom du fabricant ou numéro d'enregistrement commercial de la marque et adresse	Shenzhen Super Global Electronics Co., Ltd
Identifiant du modèle	SQ050100-S08EUD/SQ050100-S08UKD
Tension d'entrée	100 à 240 V
Fréquence secteur d'entrée	50/60 Hz
Tension de sortie	5 V
Courant en sortie	1 A
Puissance de sortie	5 W
Rendement actif moyen	72,5 %
Rendement à faible charge (10 %)	69 %
Consommation d'énergie sans charge	0,075 W

Garantie

Lenco propose un service et une garantie conformément à la législation européenne, ce qui signifie qu'en cas de besoin de réparation (aussi bien pendant et après la période de garantie), vous pouvez contacter votre revendeur le plus proche.

Remarque importante : Il n'est pas possible de renvoyer l'appareil pour réparation directement à Lenco.

Remarque importante : si l'appareil est ouvert ou modifié de quelque manière que ce soit par un réparateur non agréé, la garantie sera caduque.

Cet appareil ne convient pas à une utilisation professionnelle. En cas d'utilisation professionnelle, les obligations de garantie du fabricant sont annulées.

Clause de non-responsabilité

Des mises à jour du micrologiciel ou des composants matériels sont régulièrement effectuées. Il se peut donc que certaines instructions, caractéristiques et images présentes dans ce document diffèrent légèrement de votre configuration spécifique. Tous les articles décrits dans ce guide sont fournis uniquement à des fins d'illustration et peuvent ne pas s'appliquer à une configuration spécifique. Aucun droit légal ne peut être obtenu depuis les informations contenues dans ce manuel.

Mise au rebut de l'appareil usagé



Ce symbole indique que le produit électrique concerné ainsi que les piles ne doivent pas être jetés avec les autres déchets ménagers en Europe. Pour garantir un traitement correct des piles et de l'appareil usés, veuillez les mettre au rebut conformément aux réglementations locales en vigueur en matière d'appareils électriques et autres piles. En agissant de la sorte, vous contribuerez à la préservation des ressources naturelles et à l'amélioration des niveaux de protection environnementale concernant le traitement et la destruction des déchets électriques (directive sur les déchets des équipements électriques et électroniques).

Marquage CE

Par la présente, Lenco Benelux B.V., Thermiekstraat 1a, 6361 HB Nuth, Pays-Bas, déclare que ce produit est conforme aux exigences principales des directives européennes.

La déclaration de conformité peut être demandée à l'adresse :

techdoc@commaxxgroup.com



Réparation

Pour en savoir plus et obtenir de l'assistance, visitez le site www.lenco.com

Lenco Benelux BV, Thermiekstraat 1a, 6361 HB, Nuth, Pays-Bas.

PRECAUCIÓN:

Un uso de los controles, unos ajustes o un rendimiento de los procedimientos distintos a los especificados aquí puede resultar en una exposición peligrosa a la radiación.

PRECAUCIONES PREVIAS AL USO

TENGA ESTAS INSTRUCCIONES EN CUENTA:

1. No cubra ni obstruya las aberturas de ventilación. Si coloca el dispositivo sobre una estantería, deje una separación de 5 cm (2") alrededor de todo el dispositivo.
2. Instálelo en conformidad con el manual del usuario incluido.
3. Mantenga el dispositivo apartado de fuentes de calor como radiadores, calentadores, estufas, velas y otros productos que generen calor o llamas abiertas. El dispositivo solo puede utilizarse en climas moderados. Deben evitarse los entornos muy fríos o cálidos. La temperatura de funcionamiento es de entre 0 °C y 35 °C.
4. Evite utilizar el dispositivo cerca de campos magnéticos intensos.
5. Las descargas electrostáticas pueden perturbar el uso normal de este dispositivo. En tal caso, solo tiene que seguir el manual de instrucciones para restablecer y reiniciar el dispositivo. Durante la transmisión de archivos, por favor manéjelo con cuidado y opérela en un entorno libre de electricidad estática.
6. ¡Advertencia! Nunca introduzca objetos en las aberturas o conductos de ventilación del producto. Alto voltaje fluye a través del producto e insertar un objeto puede provocar una descarga eléctrica o un cortocircuito en sus componentes internos. Por el mismo motivo, no derrame agua ni líquidos sobre el producto.
7. No lo utilice en áreas mojadas o húmedas, como cuartos de baño, cocinas con mucho vapor o cerca de piscinas.
8. No se debe exponer el dispositivo a goteos ni salpicaduras y debe asegurarse de que no haya objetos llenos de líquidos, como jarrones, encima ni cerca del aparato.
9. No utilice este dispositivo si puede haber condensación. Cuando se utilice la unidad en una sala cálida y húmeda, pueden aparecer gotas de agua o condensación dentro de la unidad y esta puede no funcionar correctamente; deje la unidad apagada durante 1 o 2 horas antes de encender la alimentación: la unidad debe estar seca antes de encenderla.
10. Aunque este dispositivo está fabricado con el máximo cuidado y se ha comprobado varias veces antes de salir de fábrica, todavía es posible que se puedan producir problemas, igual que con todos los aparatos eléctricos. Si detecta humo, una acumulación excesiva de calor o cualquier otro fenómeno inesperado, deberá desconectar inmediatamente el enchufe de la toma de corriente.
11. Este dispositivo debe estar conectado a una fuente de alimentación conforme a lo indicado en la etiqueta de especificaciones. Si no está seguro del tipo de fuente de alimentación de su hogar, consulte con su distribuidor o su empresa eléctrica local.
12. Manténgalo alejado de los animales. Algunos animales muerden los cables eléctricos.
13. Utilice un trapo suave y húmedo para limpiar el dispositivo. No utilice disolventes ni líquidos con base de gasolina.
Puede usar un paño húmedo con detergente diluido para eliminar las manchas persistentes.
14. El proveedor no asume ninguna responsabilidad por daños o datos perdidos como consecuencia de un funcionamiento incorrecto, uso incorrecto, modificación del dispositivo o sustitución de la batería.
15. No interrumpa la conexión mientras se formatea el dispositivo o esté transfiriendo archivos. De lo contrario, los datos podrían quedar dañados o perderse.
16. Si la unidad tiene una función de reproducción USB, se debe conectar directamente el dispositivo de memoria USB a la unidad. No utilice cables de extensión USB ya que pueden crear interferencias que causen una pérdida de datos.
17. La etiqueta de clasificación está marcada en el panel inferior o trasero del dispositivo.
18. Este aparato no está diseñado para su uso por personas (incluyendo niños) con discapacidades físicas, sensoriales o mentales o con falta de experiencia o conocimientos, salvo que estén bajo supervisión o hayan recibido formación sobre el uso correcto del dispositivo por parte de una persona responsable de su seguridad.

19. Este producto está destinado únicamente al uso no profesional y no al uso comercial ni industrial.
20. Compruebe que la unidad está ajustada en una posición estable. Los daños causados por las vibraciones o sacudidas derivadas del uso del producto en una posición inestable o el incumplimiento de otras advertencias o precauciones incluidas en este manual del usuario no estarán cubiertos por la garantía.
21. Nunca retire la carcasa del dispositivo.
22. Nunca coloque el dispositivo sobre otros equipos eléctricos.
23. No permita que los niños accedan a las bolsas de plástico.
24. Utilice solo los accesorios especificados por el fabricante.
25. Solicite todo el trabajo de mantenimiento a personal de servicio cualificado. El dispositivo deberá ser reparado cuando quede dañado de cualquier forma, por ejemplo, si el cable de alimentación o el enchufe están dañados, se ha derramado líquido o han caído objetos sobre él, ha quedado expuesto a la lluvia o a la humedad, no funciona con normalidad, o se ha caído al suelo.
26. La exposición prolongada a sonidos fuertes de reproductores personales de música puede provocar una pérdida temporal o permanente de audición.
27. Si el producto incluye un cable de alimentación o un adaptador de CA:
 - Si hubiera algún problema, desconecte el cable de CA y solicite su mantenimiento al personal cualificado.
 - No pise ni pellizque el adaptador de corriente. Tenga mucho cuidado, en especial cerca de los enchufes y el punto de salida del cable. No coloque objetos pesados sobre el adaptador de corriente, ya que podría dañarlo. ¡Mantenga todo el dispositivo fuera del alcance de los niños! Si juegan con el cable de alimentación, pueden sufrir lesiones graves.
 - Desenchufe el dispositivo durante tormentas eléctricas o si no se utiliza durante largos periodos.
 - La toma debe estar instalada cerca del equipo y ser fácilmente accesible.
 - No sobrecargue las tomas de CA ni los cables de extensión. Una sobrecarga podría provocar un incendio o una descarga eléctrica.
 - Los dispositivos con una construcción de clase 1 deben estar conectados a una toma eléctrica con conexión a tierra protectora.
 - Los dispositivos con una construcción de clase 2 no requieren una conexión a tierra.
 - Sujete siempre el enchufe cuando lo extraiga de la toma de corriente. No estire del cable eléctrico. Podría provocar un cortocircuito.
 - No utilice cables de alimentación o enchufes deteriorados o tomas sueltas. Podría provocar un incendio o descarga eléctrica.
28. Si el producto contiene o se entrega con un mando a distancia que contiene pilas de botón:
Advertencia:
 - «No ingiera la pila, existe riesgo de quemaduras químicas» o equivalente.
 - [Mando a distancia incluido] Este producto contiene una pila de botón. En caso de ingesta de la pila, puede provocar quemaduras internas graves en menos de 2 horas que pueden provocar la muerte.
 - Mantenga las pilas nuevas y usadas fuera del alcance de los niños.
 - Si el compartimento de las pilas no cierra bien, deje de usar el producto y manténgalo fuera del alcance de los niños.
 - Si cree que puede haber ingerido una pila, solicite inmediatamente atención médica.
29. Precauciones sobre el uso de las pilas:
 - Existe peligro de explosión si se sustituye la pila por una de tipo incorrecto. Sustitúyalas únicamente por pilas del mismo tipo o equivalentes.
 - No se puede someter las pilas a temperaturas muy altas o bajas, ni a presiones de aire bajas a altitudes altas durante el uso, almacenamiento o transporte.
 - La sustitución de una pila por una de tipo incorrecto puede resultar en una explosión o fuga del líquido o gas inflamable.
 - Arrojar una pila al fuego o a un horno caliente, o aplastarla o cortarla con medios mecánicos, puede resultar en una explosión.
 - Dejar una pila en un entorno con temperaturas muy altas puede resultar en una explosión o fuga del líquido o gas inflamable.

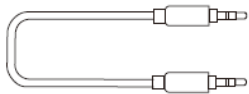
- Someter una pila a presiones de aire muy bajas puede resultar en una explosión o la fuga del líquido o gas inflamable.
- Se debe prestar atención a los aspectos medioambientales sobre la eliminación de baterías.

INSTALACIÓN

- Desempaquete todas las piezas y retire el material protector.
- No conecte la unidad a la corriente sin comprobar la tensión eléctrica y que se han hecho todas las demás conexiones.

1. Contenido:

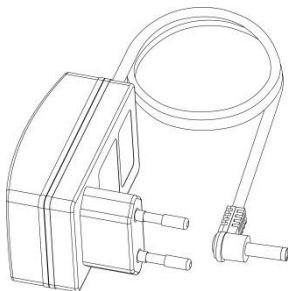
- ◆ 1 cable auxiliar de 3,5 mm (30)



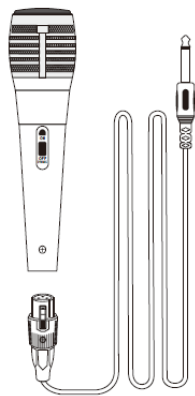
- ◆ 1 mando a distancia



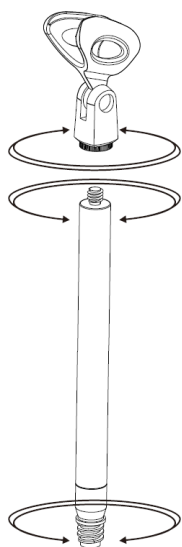
- ◆ 1 adaptador de carga CA/CC (29)



- ◆ 1 micrófono con cable

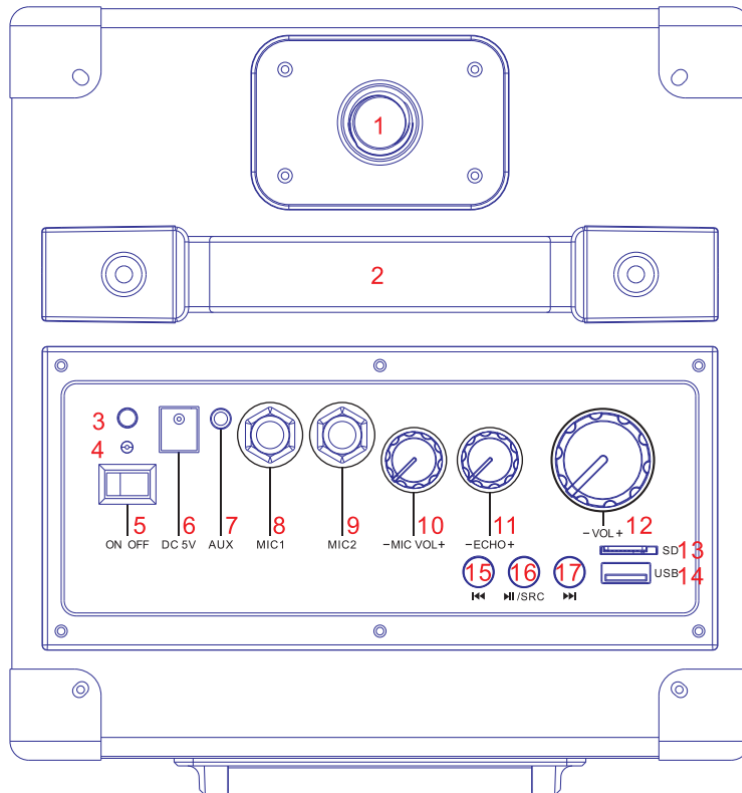


◆ 1 soporte ajustable para micrófono



2. Descripción de la unidad

Vista superior

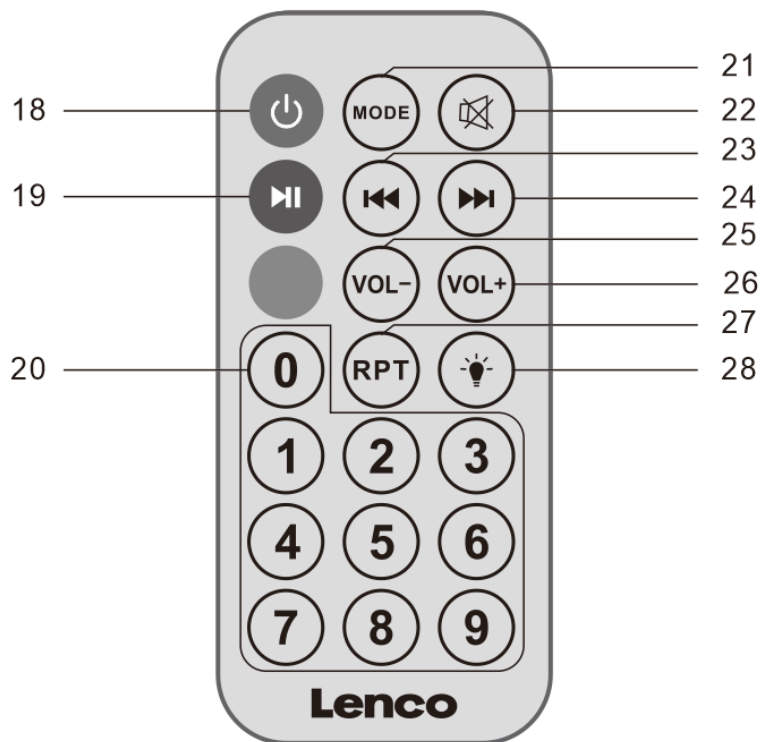


1. Soporte de soporte del micrófono
2. Asa
3. Interruptor de selección de efecto de luz (5 + apagado)
4. Indicador LED
5. Interruptor de encendido/apagado
6. Puerto de carga
7. Puerto de entrada auxiliar de 3,5 mm
8. Entrada de micrófono 1
9. Entrada de micrófono 2
10. Rueda de volumen del micrófono
11. Rueda de eco del micrófono
12. Rueda de volumen maestro para MP3, auxiliar y BT
13. Ranura de tarjeta TF
14. Ranura USB
15. Pista anterior
16. Reproducir/Pausar/Selección de modos (pulsar dos veces)
17. Pista siguiente

Accesorios:

Mando a distancia

18. Encendido/apagado
19. Reproducir/Pausar
20. Selección de número de título
21. Selección de fuente
22. Silencio (Nota: El modo silencio no funcionará si hay un micrófono conectado)
23. Anterior
24. Siguiente
25. Bajar volumen
26. Subir volumen
27. Repetir
28. Función de iluminación para fiestas



Antes del primer uso:

- 1) Es posible alimentar el aparato mediante una toma de pared o la batería integrada
- 2) Conecte el adaptador eléctrico (29) a la toma eléctrica de 5 V CC (6) de la parte superior del aparato. Conecte el adaptador eléctrico (29) a una toma de pared adecuada. Compruebe que la tensión de alimentación corresponda con la necesaria.

Función básica

Funcionamiento del Bluetooth

- 1) Pulse repetidamente el botón de modo (5 o 18). Se escuchará un tono y el indicador (4) parpadeará rápidamente en AZUL.
- 2) Active la función Bluetooth de su dispositivo Bluetooth externo, y busque el dispositivo con el nombre «Lenco BTC-070». Seleccione Lenco BTC-070 y empezará a vincularse. Una vez conectado, escuchará un pitido y el indicador LED (4) parpadeará lentamente. Es posible que deba introducir la contraseña «0000».

Selección de modos

Pulse el botón (16) dos veces para cambiar entre los modos BT, AUX, USB y TF.

Uso con un dispositivo con cable

Puede conectar un dispositivo de audio con un conector de 3,5 mm al Lenco BTC-070. Utilice el cable de audio (30) y conecte 1 extremo al dispositivo (salida de audio

o salida de auriculares) al conector de 3,5 mm (7) del BTC-070.

Reproducción por USB

Inserte una unidad USB al puerto USB (14). Pulse el botón (16) para reproducir y pausar. Pulse el botón (15) para volver a la pista anterior y el botón (17) para ir a la pista siguiente.

También puede pulsar cualquier botón (20) del mando a distancia para acceder a la canción seleccionada.

Reproducción desde una tarjeta SD

Inserte una tarjeta microSD en la ranura para tarjetas (13). Pulse el botón (16) para reproducir y pausar. Pulse el botón (15) para volver a la pista anterior y el botón (17) para ir a la pista siguiente.

También puede pulsar cualquier botón (20) del mando a distancia para acceder a la canción seleccionada.

Ajuste del volumen

Hay dos maneras de ajustarlo:

- 1) Puede pulsar los botones VOL- (25) o VOL+ (26)
- 2) Puede ajustar la rueda (12)

Especificaciones técnicas

Versión de Bluetooth	5.0
Entrada de alimentación CA	100-240 V, 50/60 Hz, 0,3 A
Potencia de salida del altavoz	8 W
Entrada auxiliar	Conector de entrada de audio auxiliar de 3,5 mm

Adaptador eléctrico: (solo para la UE)

Use solo un adaptador de CA original.

Use únicamente la alimentación descrita en las instrucciones de usuario.

Información publicada	Valor y precisión
Nombre del fabricante o número de registro comercial de la marca y dirección	Shenzhen Super Global Electronics Co., Ltd
Identificador de modelo	SQ050100-S08EUD/SQ050100-S08UKD
Tensión de entrada	100 V-240 V
Frecuencia CA de entrada	50/60 Hz
Tensión de salida	5 V
Corriente de salida	1 A
Potencia de salida	5 W
Eficiencia activa media	72,5 %
Eficiencia con carga baja (10 %)	69 %
Consumo energético sin carga	0,075 W

Garantía

Lenco ofrece servicio y garantía en conformidad con las leyes europeas, por lo que en caso de requerir una reparación (tanto durante como después del periodo de garantía) debe ponerse en contacto con su distribuidor local.

Nota importante: No es posible enviar directamente a Lenco los productos que necesiten reparación.

Nota importante: Si se abre la unidad o se accede a su interior en modo alguno en un centro de mantenimiento no oficial, la garantía quedará anulada.

El dispositivo no es adecuado para un uso profesional. En caso de realizar un uso profesional, todas las obligaciones de garantía del fabricante quedarán anuladas.

Aviso legal

Se realizan actualizaciones del firmware y/o componentes de hardware de manera periódica. Por tanto, algunas instrucciones, especificaciones e imágenes de estos documentos podrían diferir ligeramente de su modelo concreto. Todos los elementos descritos en esta guía son únicamente para fines ilustrativos y pueden no corresponderse a su modelo concreto. Las descripciones de este manual no otorgarán ningún derecho legal.

Eliminación de un dispositivo usado



Este símbolo indica que el producto eléctrico o batería pertinente no debe eliminarse con los residuos domésticos generales en Europa. Para garantizar un tratamiento correcto de los residuos del producto y las pilas, elimínelos en conformidad con las leyes locales vigentes para la eliminación de equipos eléctricos y pilas. Al hacerlo, ayudará a preservar los recursos naturales y mejorar los niveles de protección del medio ambiente en el tratamiento y eliminación de residuos eléctricos (Directiva sobre residuos de aparatos eléctricos y electrónicos).

Marca CE

Por la presente, Lenco Benelux B.V., Thermiekstraat 1a, 6361 HB Nuth, Países Bajos, declara que este producto cumple los requisitos fundamentales de las directivas de la UE.

Puede consultar la declaración de conformidad a través de techdoc@commaxxgroup.com



Servicio

Para más información y atención al cliente, visite www.lenco.com

Lenco Benelux BV, Thermiekstraat 1a, 6361 HB Nuth, Países Bajos.