

USER MANUAL
GEBRUIKERSHANDLEIDING
MODE DÉMPLOI
GEBRAUCHSANWEISUNG



FYSIC

FK470

Index

1. English.....	3.
2. Nederlands.....	10.
3. Deutsch.....	17.
4. Française.....	25.

ENGLISH

CAUTION:

Usage of controls or adjustments or performance of procedures other than those specified herein may result in hazardous radiation exposure.

This unit should not be adjusted or repaired by anyone except qualified service personnel.

PRECAUTIONS BEFORE USE

KEEP THESE INSTRUCTIONS IN MIND:

1. Do not use this device near water.
2. Clean only with a slightly damp cloth.
3. Do not cover or block any ventilation openings. When placing the device on a shelf, leave 5 cm (2") free space around the whole device.
4. Install in accordance with the supplied user manual.
5. Don't step on or pinch the power adaptor.
6. Do not place heavy items on the power adaptor, which may damage it.
7. Keep the entire device out of children's reach!
8. Unplug this device during lightning storms or when unused for a long period.
9. Keep the device away from external heat sources.
10. Avoid using the device near strong magnetic fields.
11. Warning! Never insert an object into the product through the vents or openings.
12. Do not use in wet or moist areas such as bathrooms.
13. This device must operate on a power source as specified on the specification label.
14. Always hold the plug when pulling it out of the main supply socket.

15. Although this device is manufactured with the utmost care and checked several times before leaving the factory, it is still possible that problems may occur. If you notice smoke, an excessive build-up of heat or any other unexpected phenomena, you should disconnect the plug from the main power socket immediately.
16. This device is not intended for use by people (including children) with physical, sensory or mental disabilities, or a lack of experience and knowledge, unless they're under supervision or have received instructions about the correct use of the device by the person who is responsible for their safety.
17. This product is intended for non professional use only and not for commercial or industrial use.
18. Make sure the unit is adjusted to a stable position.
19. Never place this apparatus on other electrical equipment.



Do not ingest the battery, Chemical Burn Hazard.

This product contains a coin/button cell battery. *If coin/button cell battery is swallowed, it can cause severe internal burns in just 2 hours and can lead to death.

Keep new and used batteries away from children.

If the battery compartment does not close securely, stop using the product and keep it away from children.

If you think batteries might have been swallowed or placed inside any part of the body, seek immediate medical attention.

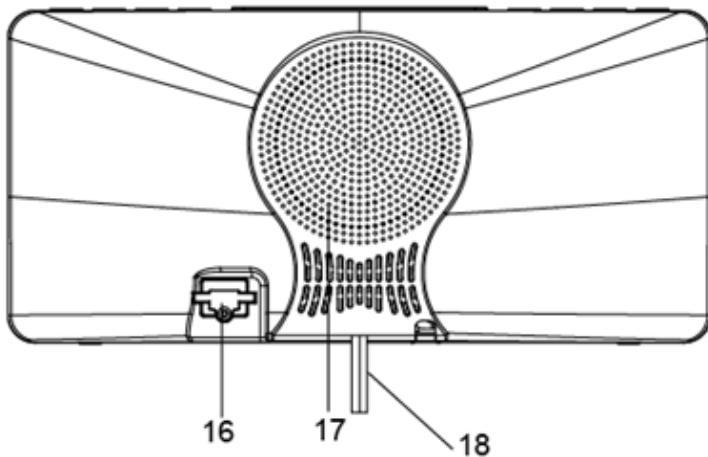
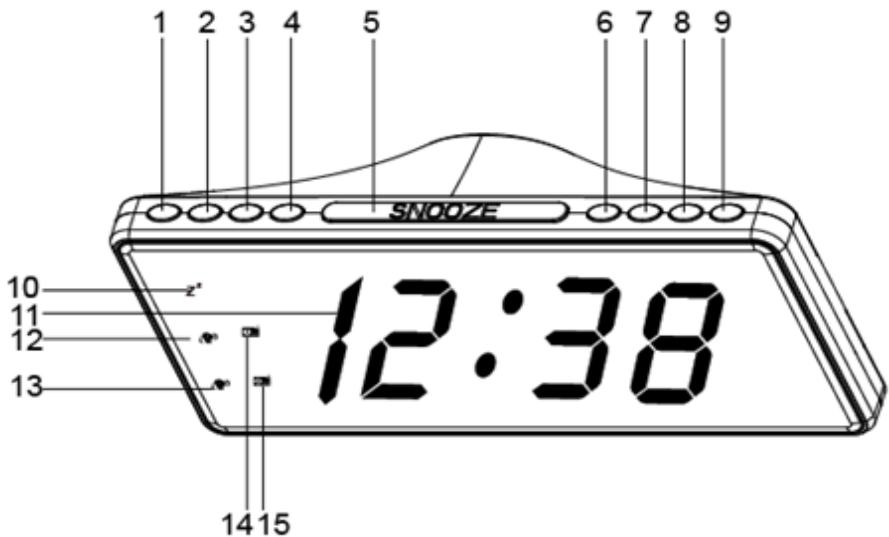
* The battery CR-2032 is not included.



Caution

Danger of explosion if battery is incorrectly replaced.

Replace only with the same or equivalent type.



- | | |
|-----------------------------|--------------------------------|
| 1. Sleep timer | 10. Snooze Indicator |
| 2. Tuning - / Hour + | 11. LED Display |
| 3. Tuning + / Minute + | 12. 1st Alarm Indicator Buzzer |
| 4. Time Set | 13. 2nd Alarm Indicator Buzzer |
| 5. Snooze / Light dimmer | 14. 1st Alarm Indicator Radio |
| 6. Preset radio memory | 15. 2nd Alarm Indicator Radio |
| 7. Volume - / Alarm 1 Set | 16. Battery compartment |
| 8. Volume + / Alarm 2 Set | 17. Speaker |
| 9. Radio on-off / Alarm Off | 18. Main Plug(AC Cord) |

RADIO TUNING

1. Press the ON/OFF button to turn the clock radio on or off.
2. Adjust the “TUNING+” or “TUNING-” to select the desired station: short press the TU+ button for manual tune, long press the TU+ button for automatic search of the next station.
3. Press the “VOL +” or “VOL -” button to adjust the volume.

RADIO PRESETS AND MEMORY

1. You select a station by following point 1 and 2 from the radio tuning section above
2. Long press PRE/M+, the display will blink on a preset number like P01 or P02...
3. by pressing VOL-/AL1 button the preset number will decrease; by pressing VOL+/AL2 button, the preset number will increase and is still blinking.
4. If you are ready choosing the preset number, short press the PRE/M+ button to save the station in this selected preset.
5. To recall a preset, just short press the PRE/M+ button and the display will show the the radio station saved in the next preset number.

SETTING THE ALARM

1. You must switch off the radio before you set the alarm time.
2. Short Press “ALARM 1” or “ALARM 2” button:
Now you can select to wake up by radio or buzzer. The LED with bell logo stands for wake up to buzzer.
The LED with music note logo stands for wake up to radio.
Press “ALARM 1” button to select different wake up modes.

3. To set or modify the alarm time you should long press VOL-/AL1 button and the display will blink
4. Now you can press the hour and minute buttons to adjust the selected alarm time.
5. To confirm the alarm time, short press the VOL-/AL1 button.
6. You can repeat those operations for setting alarm 2

CANCELING THE DAILY ALARM

Press the “ALARM OFF” button to stop the alarm. The alarm will operate 24 hours later as per alarm Time set.

CANCELING THE ALARM

Press the “ALARM 1” or “ALARM 2” buttons until all wake up mode icons on display have disappeared. The alarm setting is cancelled now.

SETTING THE CLOCK

1. You must switch off the radio before you set the clock time.
2. Press and hold the “TIME SET” button until the display begins to blink, then release the button.
3. Press the Hour and Minute button to adjust the hour and minute.
4. Press the “TIME SET” button to save time

SETTING THE SLEEP TIME

Press the Sleep button repeatedly to set the sleep time (90, 80, 70, 60, 50, 40, 30, 20, 10 min or OFF).

SNOOZE

To use the snooze, press the SNOOZE bar when the alarm is sounding. The alarm will stop temporarily, but will resume sounding after 9 minutes.

DIMMER

You can select the brightness of the display by pressing the Snooze/Dimmer button.

There are 3 positions: dark, mid and high brightness.

SPECIFICATIONS

Frequency Range: FM 87.5 –108 MHz

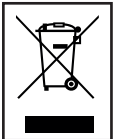
Power Source: AC 230V ~ 50 Hz, 3W

DC 1 x CR2032 batteries (For back-up, not included)

Power Output: 300 mW

DISCARDING OLD EQUIPMENT

Old electric and electronic devices often contain valuable materials. However, they also contain harmful substances that were necessary for their functionality and safety. If these are placed with the non-recyclable waste or disposed of incorrectly, they can be harmful to human health and the environment. Never place your device with the non-recyclable waste.



WARRANTY

We provide a warranty of 24 months for this product. The warranty starts on the date of purchase and is intended for faults due to production or the used materials. Your statutory warranty rights in accordance with § 439 ff. BGB-E will remain unaffected by this.

The warranty does not apply to damages as a result of improper handling or use, nor to malfunctions that only have a minor effect on the functionality or value of the product. Normal wear and tear, transport damage, to the extent that we are not responsible for this, as well as damages caused by repairs not performed by us, are also excluded from the warrant.

This device is designed for household use and has the right performance levels.

Any use in commercial situations is only covered by the warranty if the device is not put under a heavier strain than in a household situation. The device is not intended for additional commercial use.

In the case of well-founded complaints, we will repair the defective device at our discretion or replace it with a device that shows no problems.

WARRANTY

Updates to Firmware and/or hardware components are made regularly. Therefore some of the instruction, specifications and pictures in this documentation may differ slightly from your particular situation. All items described in this guide for illustration purposes only and may not apply to particular situation. No legal right or entitlements may be obtained from the description made in this manual.



NEDERLANDS

LET OP:

Gebruik van bedieningen of afstellingen of uitvoer van procedures anders dan gespecificeerd in deze documentatie kan leiden tot blootstelling aan schadelijke straling. Dit apparaat dient uitsluitend te worden aangepast of gerepareerd door gekwalificeerd onderhoudspersoneel.

VOORZORGSMATREGELEN VOOR GEBRUIK

ONTHOUD DE VOLGENDE INSTRUCTIES:

1. Gebruik dit apparaat niet in de buurt van water.
2. Reinig het uitsluitend met een licht vochtige doek.
3. Bedek of blokkeer de ventilatieopeningen niet. Wanneer u het apparaat op een schap plaatst, dient u 5 cm (2") vrije ruimte rondom het gehele apparaat te behouden.
4. Installeer het product volgens de meegeleverde gebruikershandleiding.
5. Nooit op de stroomadapter stappen of deze indrukken.
6. Plaats geen zware voorwerpen op de stroomadapter, om beschadiging ervan te voorkomen.
7. Houd het gehele apparaat buiten bereik van kinderen!
8. Haal de stekker uit het stopcontact tijdens onweer of wanneer u deze langere tijd niet gebruikt.
9. Houd het apparaat uit de buurt van externe warmtebronnen.
10. Gebruik dit apparaat niet in de buurt van krachtige magnetische velden.
11. Waarschuwing! Steek nooit een voorwerp via de ventilatie- of andere openingen in het product.
12. Niet gebruiken in natte of vochtige ruimten zoals badkamers.
13. Dit apparaat moet werken op een voedingsbron, zoals aangegeven op het specificatieplaatje.

14. Houd altijd de stekker vast wanneer u deze uit het stopcontact trekt.
15. Hoewel dit apparaat met de grootste zorg is vervaardigd en meerdere malen is gecontroleerd voordat het de fabriek verlaat, is het toch mogelijk dat er problemen ontstaan. Als u rook, een overmatige hitteontwikkeling of enig ander onverwacht verschijnsel opmerkt, moet u onmiddellijk de stekker van het netsnoer uit het stopcontact halen.
16. Dit apparaat is niet bestemd voor gebruik door mensen (inclusief kinderen) met fysieke, zintuiglijke of geestelijke gebreken of gebrek aan kennis en ervaring, tenzij zij onder toezicht staan of instructies hebben over het juiste gebruik van het apparaat hebben gekregen van de persoon die verantwoordelijk is voor hun veiligheid.
17. Dit product is alleen voor niet-professioneel gebruik bedoeld en niet voor commercieel of industrieel gebruik.
18. Verzekert u ervan dat het apparaat in een stabiele positie staat opgesteld.
19. Plaats dit apparaat nooit op andere elektrische apparatuur.

Batterij niet inslikken, risico op chemische brandwonden.

Dit product bevat een knoopcelbatterij. *Als de knoopcelbatterij wordt ingeslikt, kan dit binnen 2 uur ernstige inwendige brandwonden veroorzaken en tot de dood leiden.



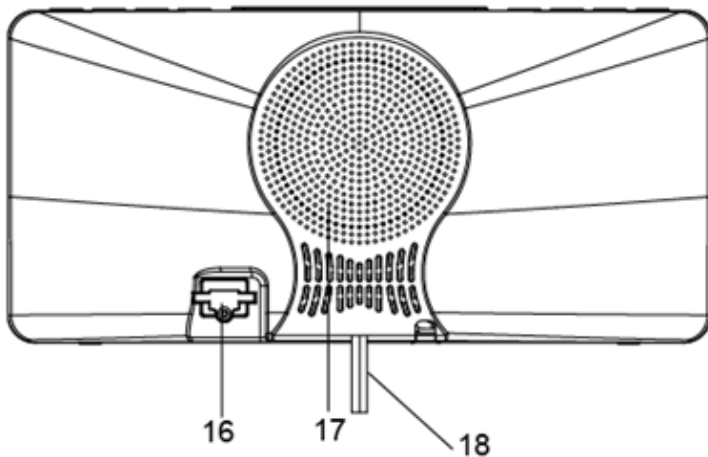
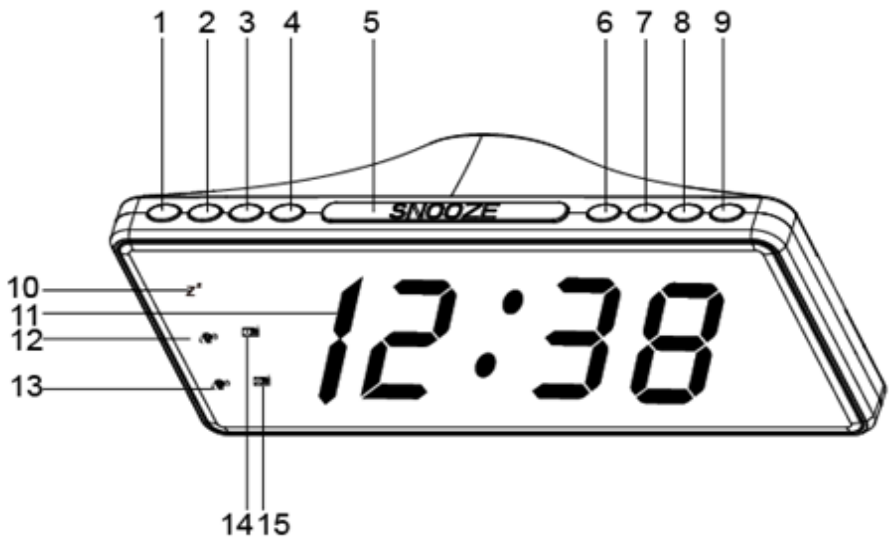
Houd nieuwe en gebruikte batterijen buiten bereik van kinderen. Als de batterijhouder niet goed kan worden gesloten, dient u het product niet meer te gebruiken en buiten bereik van kinderen te houden. Als u denkt dat batterijen zijn ingeslikt of binnenin een willekeurig lichaamsdeel terecht zijn gekomen, dient u onmiddellijk medische hulp te zoeken.

* De CR-2032-batterij is niet inbegrepen.



LET OP

Als de batterij onjuist wordt geplaatst, bestaat er explosiegevaar. Vervang de batterij alleen door een zelfde of vergelijkbare soort.



- | | |
|---------------------------------|---------------------------------|
| 1. Slaap-knop | 10. Snooze indicatie |
| 2. Tuning - / Uren + | 11. Ledscherm |
| 3. Tuning + / Minuten + | 12. Zoemer 1 ste alarmindicator |
| 4. Tijd instellen | 13. Zoemer 2 de alarmindicator |
| 5. Snooze/Dimmer | 14. Radio 1 ste alarmindicator |
| 6. Selectie voorkeuzezenders | 15. Radio 2 de alarmindicator |
| 7. Volume -/ Alarm 1 instelling | 16. Batterij compartiment |
| 8. Volume +/ Alarm 2 instelling | 17. Luidspreker |
| 9. Radio aan-uit / Alarm uit | 18. Voedingsaansluiting |

RADIO AFSTEMMEN

1. Druk op de knop "ON/OFF" om de wekkerradio aan of uit te schakelen.
2. Gebruik de "TUNING+" of "TUNING-" om de gewenste zender te selecteren: druk kort op de knop TU+ voor handmatig afstemmen, druk lang op de knop TU+ om automatisch het volgende station te zoeken.
3. Druk op de knop "VOL+" of "VOL-" om het volume aan te passen.

VOORKEUZEZENDERS EN GEHEUGEN RADIO

1. U selecteert een station door punt 1 en 2 in het bovenste gedeelte over radiozenders te volgen
2. Druk lang op PRE/M+, het display knippert met een voorkeuzenummer zoals P01 of P02...
3. Door op de knop VOL-/AL1 te drukken, wordt het voorkeuzenummer lager; door op door op de knop VOL+/AL2 te drukken, wordt het voorkeuzenummer hoger en knippert het nog steeds.
4. Als u het voorkeuzenummer al hebt gekozen, drukt u kort op de knop PRE/M+ om het station in dit geselecteerde voorkeuzenummer op te slaan.
5. Om een voorkeuzenummer op te roepen, drukt u kort op de knop PRE/M+ en het display toont het radiostation dat in het volgende voorkeuzenummer is opgeslagen.

HET INSTELLEN VAN HET ALARM

1. U moet de radio uitschakelen, voordat u de wektijd instelt.
2. Druk kort op de knop “ALARM 1” of “ALARM 2”:
Nu kunt u kiezen om gewekt te worden door de radio of zoemer. De LED met het logo van een bel betekent om wakker te worden met de zoemer.
De LED met het logo van een muzieknoot betekent om wakker te worden met de radio. Druk op de knop “ALARM 1” om verschillende modi te selecteren om wakker te worden.
3. Druk lang op de knop VOL-/AL1 om de alarmtijd in te stellen of te wijzigen, en het display zal knipperen
4. Nu kunt u op de knoppen van uren en minuten drukken om de geselecteerde alarmtijd aan te passen.
5. Druk kort op de knop VOL-/AL1 om de alarmtijd te bevestigen.
6. U kunt deze bewerkingen herhalen voor het instellen van alarm 2

HET ANNULEREN VAN DE DAGELIJKSE ALARM

Druk op de knop “ALARM OFF” om het alarm te stoppen. Het alarm zal 24 uur na de ingestelde alarmtijd functioneren.

HET ALARM ANNULEREN

Druk op de knop “ALARM 1” of “ALARM 2” totdat alle icoontjes van de ontwaakmodus op het display verdwenen zijn. De alarminstelling is nu geannuleerd.

HET INSTELLEN VAN DE SLAAPTijd

Druk herhaaldelijk op de “Slaap”-knop om de slaaptijd (90, 80, 70, 60, 50, 40, 30, 20, 10 minuten of UIT) in te stellen.

SLUIMER

Om de sluimerfunctie te gebruiken, druk op “SNOOZE” wanneer het alarm klinkt. Het alarm zal tijdelijk stoppen, maar begint weer na 9 minuten.

DIMMER

U kunt de helderheid van het display selecteren door op de knop Snooze/Dimmer te drukken.

Er zijn 3 standen: donkere, gemiddelde en hoge helderheid.

SPECIFICATIES

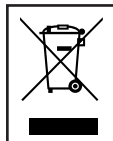
Frequentiebereik: FM 87,5-108 MHz

Voedingsbron: AC 230 V ~ 50 Hz, 3 W

DC 1 x CR2032-batterijen (voor back-up, niet inbegrepen)

Uitgangsvermogen: 300 mW

AFVOER VAN HET OUDE APPARAAT



Dit symbool geeft aan dat het betreffende elektrische product of de accu/batterij niet mag worden verwijderd als algemeen huishoudelijk afval in Europa. Zorg voor een juiste afvalverwerking door het product en de accu/batterij in overeenstemming met alle van toepassing zijnde lokale wetten voor het verwijderen van elektrische apparatuur of accu's/batterijen te verwijderen. Als u dit doet, helpt u de natuurlijke hulpbronnen te behouden en de standaard van milieubescherming te verbeteren bij de behandeling en verwijdering van elektrisch afval (Afgedankte Elektrische en Elektronische Apparatuur).

GARANTIE

Fysic biedt service en garantie aan overeenkomstig met de Europese wetgeving. Dit houdt in dat u, in het geval van reparaties (zowel tijdens als na de garantieperiode), uw lokale handelaar moet contacteren.

Belangrijke opmerking: het is niet mogelijk om producten die moeten worden gerepareerd rechtstreeks naar Fysic te sturen.

Belangrijke opmerking: De garantie verloopt als een onofficieel servicecenter het apparaat op wat voor manier dan ook heeft geopend, of er toegang toe heeft gekregen.

Het apparaat is niet geschikt voor professioneel gebruik. In het geval van professioneel gebruik worden alle garantieverplichtingen van de fabrikant nietig verklaard.

DISCLAIMER

Er worden regelmatig updates in de firmware en/of hardware-componenten gemaakt. Daardoor kunnen gedeelten van de instructie, de specificaties en afbeeldingen in deze documentatie enigszins verschillen van uw eigen situatie. Alle onderwerpen die staan beschreven in deze handleiding zijn bedoeld als illustratie en zijn niet van toepassing op specifieke situaties. Aan de beschrijving in dit document kunnen geen rechten worden ontleend.

DEUTSCH

ACHTUNG:

Die zweckentfremdete Bedienung, Benutzung oder Einstellung der Prozeduren kann zu gefährlichen Unfällen durch Strahlen führen. Dieses Gerät darf außer von qualifizierten Fachleuten von niemand anderem repariert oder eingestellt werden.

VORSICHTSMASSNAHMEN VOR DER BENUTZUNG

BEFOLGEN SIE IMMER FOLGENDE ANWEISUNGEN:

1. Benutzen Sie dieses Gerät nicht in der Nähe von Wasser.
2. Benutzen Sie zur Reinigung ein nur leicht befeuchtetes Tuch.
3. Blockieren oder bedecken Sie keine Lüftungsöffnungen.
Wenn Sie das Gerät auf ein Regal stellen, lassen Sie um das gesamte Gerät 5 cm (2") freien Platz.
4. Stellen Sie das Gerät entsprechend den Anweisungen der mitgelieferten Bedienungsanleitung auf.
5. Treten Sie nicht auf den Netzadapter und klemmen Sie ihn auch nicht ein.
6. Stellen Sie keine schweren Gegenstände auf den Netzadapter, weil er dadurch beschädigt werden kann.
7. Halten Sie das gesamte Gerät außerhalb der Reichweite von Kindern!
8. Trennen Sie das Gerät während eines Gewitters oder bei längerer Nichtbenutzung vom Netz.
9. Halten Sie das Gerät von externen Hitzequellen fern.
10. Meiden Sie bei der Benutzung des Produkts die Nähe starker Magnetfelder.
11. Warnung! Niemals Gegenstände durch die Lüftungsschlitze oder Öffnungen in das Gerät stecken.
12. Benutzen Sie das Gerät nicht in nasser oder feuchter Umgebung wie beispielsweise einem Bad.

13. Dieses Gerät ist durch eine Stromquelle wie auf dem Typenschild angegeben zu betreiben.
14. Halten Sie den Netzstecker in der Hand, wenn Sie ihn aus der Netzsteckdose ziehen.
15. Obwohl dieses Gerät unter größter Sorgfalt hergestellt und vor Auslieferung mehrmals überprüft wurde, können trotzdem Probleme auftauchen. Trennen Sie das Gerät bei Rauchentwicklung, starker Hitzeentwicklung oder jeder anderen unnatürlichen Erscheinung sofort vom Stromnetz.
16. Dieses Gerät ist nicht zur Benutzung durch Personen (einschließlich Kinder) mit physischen, sensorischen oder mentalen Beeinträchtigungen oder ohne ausreichender Erfahrung vorgesehen, es sei denn, sie werden durch eine verantwortliche Person beaufsichtigt oder wurden in die ordnungsgemäße Bedienung des Gerätes durch eine für ihre Sicherheit verantwortlichen Person eingewiesen.
17. Dieses Produkt ist nur für den nicht-professionellen Gebrauch und nicht für gewerbliche oder industrielle Zwecke bestimmt.
18. Stellen Sie sicher, dass das Gerät in einer stabilen Position aufgestellt ist.
19. Stellen Sie dieses Gerät niemals auf andere elektrische Geräte.

AUFBAU

Packen Sie alle Teile aus und entfernen Sie danach die Schutzmaterialien.

*Schließen Sie das Gerät nicht eher an das Netz an, bevor Sie die Netzspannung überprüft haben und alle anderen notwendigen Verbindungen hergestellt sind.

Diese Anleitung gilt nur für Produkte, die über ein Netzkabel oder einen Netzadapter verfügen.

Nehmen Sie niemals die Batterie ein, Verätzungen wären die Folge. Dieses Produkt enthält eine Knopfzelle.* Das Verschlucken der Knopfzelle kann innerhalb von nur 2 Stunden zu schwersten inneren Verbrennungen mit Todesfolge führen. Neue und gebrauchte Batterien von Kindern fernhalten. Verwenden Sie dieses Produkt nicht weiter und halten Sie es von Kindern fern, wenn das Batteriefach nicht sicher schließt. Suchen Sie umgehend ärztliche Hilfe auf, wenn Sie vermuten, dass Batterien verschluckt oder in Körperöffnungen eingeführt wurden.



* Die Batterie CR-2032 ist nicht im Lieferumfang enthalten.



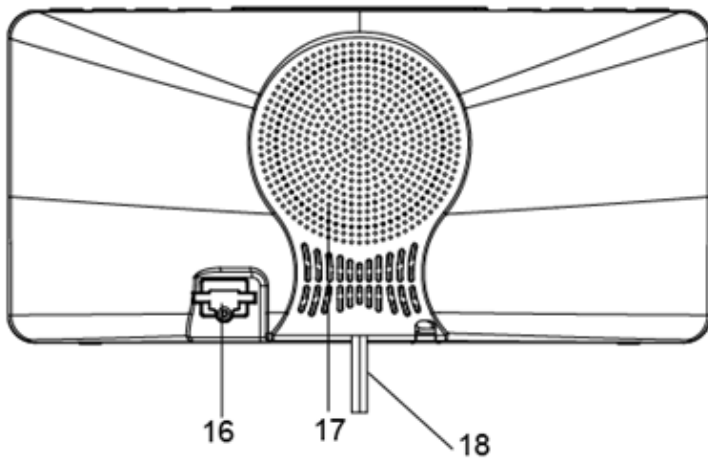
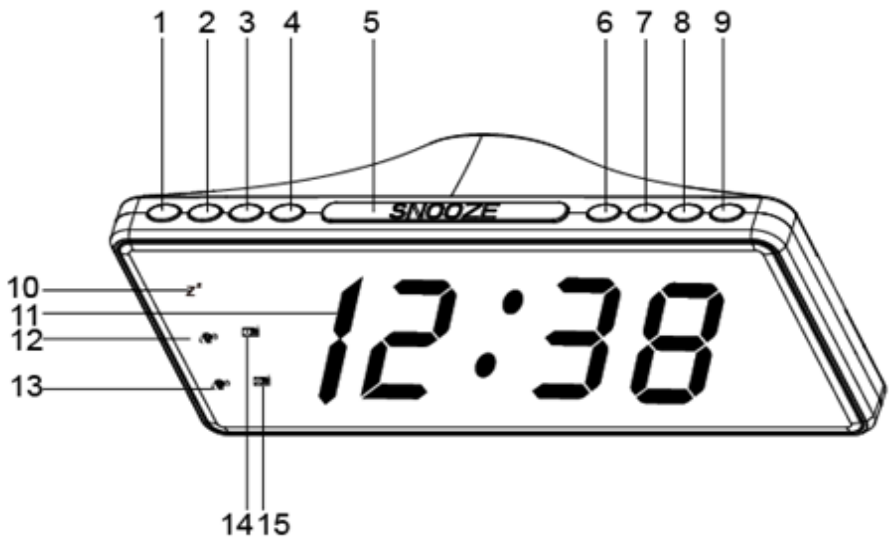
Caution

Danger of explosion if battery is incorrect replaced.

Replace only with the same or equivalent type.

HAFTUNGS AUSSCHLUSS

Aktualisierungen der Firmware und/oder Hardware-Komponenten werden regelmäßig durchgeführt. Daher können einige der Anweisungen, Spezifikationen und Abbildungen in dieser Dokumentation von Ihrer individuellen Situation abweichen. Alle in diesem Handbuch beschriebenen Elemente dienen nur zur Illustration und treffen auf Ihre individuelle Situation möglicherweise nicht zu. Aus der in diesem Handbuch getätigten Beschreibung können keine Rechtsansprüche oder Leistungsanforderungen geltend gemacht werden.



- | | |
|-------------------------------|-------------------------------|
| 1. Abschaltautomatik-Taste | 10. Anzeige Schlummerfunktion |
| 2. Abstimmen - / Stunden + | 11. LED-Display |
| 3. Abstimmen + / Minuten + | 12. Summeranzeige 1. Alarm |
| 4. Zeit einstellen | 13. Summeranzeige 2. Alarm |
| 5. Schlummer/Abblenden | 14. Radioanzeige 1. Alarm |
| 6. Auswahltaste Speicherplatz | 15. Radioanzeige 2. Alarm |
| 7. Lautstärke - / alarm 1 | 16. Batteriefach |
| 8. Lautstärke + / alarm 2 | 17. Lautsprecher |
| 9. Radio Ein-Aus/Wecker Aus | 18. Netzstecker |

DAS RADIO ABSTIMMEN

1. Drücken Sie die „ON/OFF“-Taste, um den Radiowecker ein- oder auszuschalten.
2. Stellen Sie mit Hilfe von „TUNING+“ oder „TUNING-“ den gewünschten Radiosender ein: Drücken Sie zum manuellen Abstimmen kurz auf die Taste TU+. Drücken Sie diese lang, um automatisch nach dem nächsten Radiosender zu suchen.
3. Drücken Sie die Taste „VOL+“ oder „VOL-“, um die Lautstärke einzustellen.

RADIO-SENDERSPEICHER

1. Wählen Sie wie im Abschnitt «Das Radio abstimmen» unter Punkt 1 und 2 beschrieben einen Radiosender aus.
2. Wenn Sie lange PRE/M+ drücken, dann blinkt auf dem Display eine Speicherplatznummer wie beispielsweise «P01» oder «P02»...
3. Durch Drücken der Taste VOL-/AL1 wird die Speicherplatznummer kleiner und durch Drücken von VOL+/AL2 größer, aber blinkt weiterhin.
4. Wenn Sie die angezeigte Speicherplatznummer verwenden möchten, dann drücken Sie kurz die Taste PRE/M+, um den Radiosender auf diesem Speicherplatz zu speichern.
5. Um einen Speicherplatz abzurufen, drücken Sie kurz die Taste PRE/M+. Daraufhin wird der Radiosender angezeigt, der auf dem nächsten Speicherplatz gespeichert wurde.

EINSTELLEN DER ABSCHALTAUTOMATIK

1. Drücken Sie die Taste „Sleep“ mehrmals, um die Abschaltzeit (90, 80, 70, 60, 50, 40, 30, 20, 10 min oder aus) auszuwählen.

EINSTELLEN DES WECKERS

1. Sie müssen das Radio ausschalten, bevor Sie die Weckzeit einstellen können.
2. Drücken Sie kurz die Taste „ALARM 1“ oder „ALARM 2“:
Nun können Sie auswählen, ob Sie durch das Radio oder den Summer geweckt werden möchten. Die LED mit der Glocke steht dabei für das Wecken mit dem Summer.
Die LED mit der Musiknote steht hingegen für das Wecken mit dem Radio. Drücken Sie die Taste „ALARM 1“, um zwischen verschiedenen Weckmodi auszuwählen.
3. Wenn Sie zum Einstellen oder Ändern der Weckzeit lange die Taste VOL-/AL1 drücken, dann blinkt das Display.
4. Jetzt können Sie mit Hilfe der Stunden- und Minutentaste die ausgewählte Weckzeit einstellen.
5. Drücken Sie kurz die Taste VOL-/AL1, um die Weckzeit zu bestätigen.
6. Sie können diese Schritte nun für die Einstellung von Wecker 2 wiederholen.

BEENDEN DES TÄGLICHEN WECKALARMS

Drücken Sie die Taste „ALARM OFF“, um den Weckalarm zu beenden. Der Weckton wird 24 h später entsprechend der eingestellten Weckzeit erneut ertönen.

AUFHEBEN DES WECKALARMS

Drücken Sie die Tasten „ALARM 1“ oder „ALARM 2“ solange, bis alle Weckmodisymbole auf dem Display erloschen sind. Die Weckzeiteinstellung ist nun annulliert.

EINSTELLEN DER UHR

1. Schalten Sie das Radio aus, bevor Sie die Uhrzeit einstellen.
2. Halten Sie die Taste „TIME SET“ gedrückt, bis die Anzeige anfängt zu blinken und lassen Sie danach die Taste los.
3. Drücken Sie für die Einstellung der Stunden und Minuten die Tasten „HOUR“ und „MIN“.
4. Drücken Sie die Taste „TIME SET“, um die Uhrzeit zu speichern.

SCHLUMMERFUNKTION

Um die Schlummerfunktion zu benutzen, drücken Sie die Taste „SNOOZE“, wenn der Weckton ertönt. Der Weckton wird vorübergehend ausgeschaltet, jedoch nach 9 Minuten erneut ertönen.

HELLIGKEITSREGLER

Sie können die Helligkeit des Displays durch Drücken der Taste Snooze/Dimmer einstellen.

Es existieren 3 Helligkeitsstufen: Dunkel, normal und hell.

TECHNISCHE DATEN

Frequenzbereich: UKW 87,5 - 108 MHz

Stromquelle AC: 230 V~/50 Hz, 3 W

DC: 1 x CR2032 (Zur Datensicherung, nicht im Lieferumfang enthalten)

Leistung: 300 mW

GARANTIE

Fysic bietet Leistungen und Garantien im Einklang mit Europäischem Recht. Im Falle von Reparaturen (sowohl während als auch nach Ablauf der Garantiezeit) sollten Sie deshalb Ihren Einzelhändler kontaktieren.

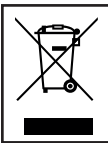
Wichtiger Hinweis: Es ist nicht möglich, Geräte für Reparaturen direkt an Fysic zu schicken.

Wichtiger Hinweis: Falls dieses Gerät von einem nicht autorisierten Kundendienst geöffnet oder darauf zugegriffen wird, erlischt die Garantie.

Dieses Gerät ist nicht für professionelle Zwecke geeignet. Falls das Gerät für professionelle Zwecke eingesetzt wird, erlöschen alle Garantieverpflichtungen seitens des Herstellers.

ENTSORGUNG DES ALTGERÄTS

Dieses Symbol zeigt an, dass das entsprechende Produkt oder dessen Batterie in Europa nicht mit dem normalen Hausmüll entsorgt werden darf. Um die ordnungsgemäße Abfallbehandlung des Produkts und dessen Batterie zu gewährleisten, müssen diese im Einklang mit allen anwendbaren örtlichen Vorschriften zur Entsorgung von Elektrogeräten und Batterien entsorgt werden.



Dabei helfen Sie, natürliche Ressourcen zu schonen und Umweltschutzstandards zur Verwertung und Entsorgung von Altgeräten aufrecht zu halten (Waste Electrical and Electronic Equipment Directive).

FRANÇAIS

ATTENTION :

L'utilisation de commandes ou de réglages ou l'exécution de procédures autres que ceux spécifiés dans ce manuel peut entraîner une exposition à des rayonnements dangereux.

Cet appareil ne doit pas être réglé ou réparé par quiconque d'autre que du personnel qualifié.

PRÉCAUTIONS AVANT UTILISATION

GARDEZ CES INSTRUCTIONS À L'ESPRIT:

1. N'utilisez pas cet appareil à proximité de l'eau.
2. Nettoyez-le uniquement avec un chiffon légèrement humide.
3. Ne couvrez pas et n'obturez pas les ouvertures de ventilation. Lorsque vous placez l'appareil sur une étagère, laissez 5 cm (2") d'espace libre tout autour de l'appareil.
4. Installez-le conformément au mode d'emploi fourni.
5. Ne marchez pas sur l'adaptateur secteur ou ne le coincez pas.
6. Ne placez pas d'objets lourds sur l'adaptateur secteur, car ils pourraient l'endommager.
7. Gardez l'appareil hors de portée des enfants !
8. Débranchez cet appareil pendant les orages ou lorsqu'il n'est pas utilisé pendant une longue durée.
9. Tenez l'appareil loin des sources de chaleur externes.
10. Évitez d'utiliser l'appareil à proximité de champs magnétiques puissants.
11. Mise en garde ! N'introduisez jamais un objet dans l'appareil par les ouvertures et les fentes de ventilation.
12. Ne l'utilisez pas dans des endroits humides tels que les salles de bain.
13. Cet appareil doit fonctionner avec la source d'alimentation indiquée sur la plaque signalétique.

14. Tirez toujours sur la fiche pour débrancher le cordon de la prise secteur.
15. Bien que ce dispositif soit fabriqué avec le plus grand soin et contrôlé à plusieurs reprises avant de quitter l'usine, des problèmes peuvent néanmoins survenir. Si l'appareil émet de la fumée ou en cas d'accumulation excessive de la chaleur ou d'un phénomène inattendu, débranchez immédiatement la fiche d'alimentation du secteur.
16. Cet appareil ne doit pas être utilisé par des personnes (enfants compris) souffrant de handicaps physiques, sensoriels ou mentaux, ou manquant d'expérience et de connaissances, sauf si elles sont sous surveillance ou ont reçu des instructions sur l'utilisation correcte de l'appareil par la personne qui est responsable de leur sécurité.
17. Ce produit est conçu pour un usage non professionnel, et non commercial ou industriel.
18. Vérifiez que l'appareil est en position stable.
19. Ne placez jamais cet appareil sur un autre appareil électrique.

INSTALLATION

Déballez toutes les pièces et enlevez le matériau de protection.

*Ne connectez pas l'unité au secteur avant d'avoir vérifié la tension du secteur et avant que toutes les autres connexions n'aient été effectuées.

* ces instructions s'appliquent uniquement aux produits utilisant un câble d'alimentation ou un adaptateur secteur.

N'ingérez pas la pile, risque de brûlure chimique.

Ce produit contient une pile bouton. *Si la pile bouton est avalée, elle peut provoquer de graves brûlures internes en juste 2 heures et peut entraîner le décès.

Tenez les piles neuves et usagées hors de portée des enfants.



Si le compartiment à pile ne se ferme pas correctement, cessez d'utiliser l'appareil et tenez-le hors de portée des enfants.

Si vous pensez que les piles ont été avalées ou placées à l'intérieur d'une partie du corps, consultez un médecin immédiatement.

* La pile CR-2032 n'est pas incluse.



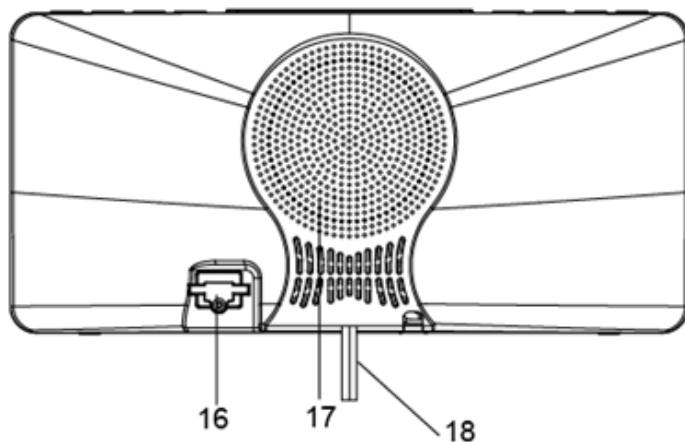
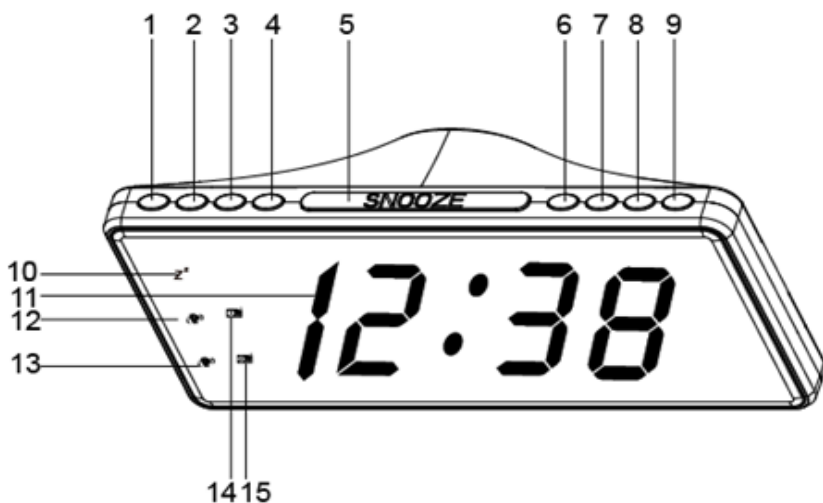
Attention

Risque d'explosion si la pile est mal remplacée.

Remplacez la pile par une pile du même type ou équivalent.

CLAUSE DE NON-RESPONSABILITÉ

Des mises à jour du logiciel et/ou des composants informatiques sont régulièrement effectuées. Il se peut donc que certaines instructions, caractéristiques et images présentes dans ce document diffèrent légèrement de votre configuration spécifique. Tous les articles décrits dans ce guide sont fournis uniquement à des fins d'illustration et peuvent ne pas s'appliquer à une configuration spécifique. Aucun droit légal ne peut être obtenu depuis les informations contenues dans ce manuel.



- | | |
|--------------------------------|--------------------------------|
| 1. Bouton de mise en veille | 10. Indicateur snooze d'alarme |
| 2. Réglage - / heures + | 11. Affichage LED |
| 3. Réglage + / minutes + | 12. 1er d'alarme Sonnerie |
| 4. Réglage l'heure | 13. 2er d'alarme Sonnerie |
| 5. Touche répétition/Variateur | 14. 1er alarm radio |
| 6. préprogrammer mémoire | 15. 2er alarm radio |
| 7. Volume - /Régler l'alarme 1 | 16. Compartiment à piles |
| 8. Volume - /Régler l'alarme 2 | 17. Haut-parleur |
| 9. Radio on/off | 18. Fiche d'alimentation |
- alarme désactivée

RECHERCHE DE STATION RADIO

1. Appuyez sur le bouton « ON/OFF » pour allumer ou éteindre le radio-réveil.
2. Ajuster « TUNING + » ou « TUNING - » pour sélectionner la station désirée : appuyer brièvement TU + pour la recherche manuelle, appuyer longuement sur TU+ pour la recherche automatique de la station suivante.
3. Utilisez les touches « VOL+ »/« VOL- » pour régler le volume.

PRÉPROGRAMMES ET MÉMOIRES DE LA RADIO

1. Vous sélectionnez une station en suivant les points 1 et 2 de la section de recherche radio ci-dessus
2. Appuyer longuement sur PRE/M+, l'écran clignote sur un nombre préprogrammé comme P01, P02, etc.
3. En appuyant sur VOL-/AL1, le numéro décroît ; en appuyant sur VOL+/AL2, le numéro croît et continue de clignoter.
4. Si vous avez choisi le numéro de préprogrammation, appuyer brièvement sur PRE/M+ pour enregistrer la station sur le préprogramme sélectionné.
5. Pour rappeler une station préprogrammée, appuyer brièvement sur PRE/M+ et l'écran affiche la station de radio enregistrée dans le numéro préprogrammé.



RÉGLAGE DE L'ALARME

1. La radio doit être éteinte avant de pouvoir régler l'heure du réveil.
2. Appuyer brièvement sur « ALARM 1 » ou « ALARM 2 » :
Maintenant vous pouvez choisir le réveil par la radio ou le vibreur. La LED avec le logo de cloche est pour le réveil par vibreur.
La LED avec le logo de musique est pour le réveil par radio.
Appuyer sur « ALARM 1 » pour sélectionner différents modes de réveil.
3. Pour régler ou modifier l'heure d'alarme, vous devez appuyer longuement sur VOL-/AL1 et l'écran clignote.
4. Maintenant vous pouvez appuyer sur les touches d'heure et de minute pour ajuster l'heure d'alarme sélectionnée.
5. Pour confirmer l'heure d'alarme, appuyer brièvement sur VOL-/AL1.
6. Vous pouvez répéter ces opérations pour régler l'alarme 2.

ANNULATION DE L'ALARME QUOTIDIENNE

Appuyer sur « ALARM OFF » pour arrêter l'alarme. L'alarme fonctionnera 24 heures après l'heure d'alarme réglée.

ANNULATION DE L'ALARME

Appuyer sur « ALARM1 » ou « ALARM 2 » jusqu'à ce que toutes les icônes de mode de réveil sur l'écran aient disparu. Le réglage d'alarme est désormais annulé.

RÉGLAGE DE L'HORLOGE

1. Vous devez éteindre la radio avant de régler l'heure de l'horloge.
2. Maintenez enfoncé le bouton « TIME SET » jusqu'à ce que l'affichage commence à clignoter, puis relâchez le bouton.
3. Appuyez sur les boutons Hour et Minute pour régler les heures et les minutes.
4. Appuyez sur le bouton « TIME SET » pour sauvegarder l'heure.

RÉGLAGE DU MINUTEUR DE SOMMEIL

Appuyez plusieurs fois sur le bouton « Sleep » pour régler le minuteur de mise en veille (90, 80, 70, 60, 50, 40, 30, 20, 10 min ou inactif).

RAPPEL D'ALARME

Pour utiliser la fonction de rappel d'alarme, appuyez sur la barre « SNOOZE » pendant que l'alarme sonne. L'alarme s'arrêtera provisoirement, mais reprendra au bout de 9 minutes.

CARACTÉRISTIQUES TECHNIQUES

Plage de fréquence : FM 87,5 à 108 MHz

Source d'alimentation : 230 Vca ~ 50 Hz, 3 W

1 pile CR2032 ((pour secours, non incluse)

Puissance de sortie : 300 mW

GARANTIE

Fysic propose un service et une garantie conformément à la législation européenne, ce qui signifie qu'en cas de besoin de réparation (aussi bien pendant et après la période de garantie), vous pouvez contacter votre revendeur le plus proche.

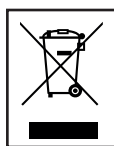
Remarque importante : Il n'est pas possible de renvoyer l'appareil pour réparation directement à Fysic.

Remarque importante : Si l'unité est ouverte ou modifiée de quelque manière que ce soit par un réparateur non agréé, la garantie serait caduque.

Cet appareil ne convient pas à une utilisation professionnelle. En cas d'utilisation professionnelle, les obligations de garantie du fabricant seront annulées.

MISE AU REBUT DE L'APPAREIL USAGÉ

Ce symbole indique que le produit électrique concerné ou la batterie ne doivent pas être jetés parmi les autres déchets ménagers en Europe. Pour garantir un traitement correct du déchet de la batterie ou de l'appareil, veuillez les mettre au rebut conformément aux règlements locaux en vigueur relatifs aux appareils électriques et autres batteries. En agissant de la sorte, vous contribuerez à la préservation des ressources naturelles et à l'amélioration des niveaux de protection environnementale concernant le traitement et la destruction des déchets électriques (directive sur les déchets des équipements électriques et électroniques).



Service				Hesdo, Aziëlaan 12,  HESDO 's-Hertogenbosch, The Netherlands
Help			 HSC	WWW.HESDO-SERVICE.NL INFO@HESDO-SERVICE@NL